

Pipet-Lite™ XLS+™

Pipettes manuelles équipées de RFID



METTLER TOLEDO

Pipet-Lite™ XLS et XLS+

Pipettes manuelles équipées de RFID

- **Modèle monocanal équipés de LTS ou d'embout standard**
- **Modèles multicanaux équipés de LTS**
- **Modèles multicanaux à écartement variable équipés de LTS**
- **RFID activé pour tous les modèles**

Sommaire

1.1	Introduction	3
1.2	Réglage du volume	4
1.3	Sélection et montage des cônes	6
1.4	Profondeur d'immersion des cônes	6
1.5	Fonctionnement	7
1.6	Retrait du bras éjecteur	8
1.7	Stockage	8
1.8	Précautions d'utilisation et maintenance	8
1.9	Autoclavage.....	10
1.10	Modernisez votre pipette XLS avec les avantages du modèle XLS+	10
1.11	Dépannage.....	11
1.12	Entretien, étalonnage et réparation.....	11
1.13	Pièces de rechange	12
2.1	RFID (identification par radiofréquence)	14
3.1	Pipettes multicanaux Pipet-Lite XLS+	16
4.1	Pipettes Pipet-Lite XLS à écartement réglable	18
5.1	Caractéristiques techniques – tous modèles	troisième de couverture

Contenu du colis

- Modèle de pipette commandé
- CD-ROM contenant le présent manuel et une version d'évaluation du logiciel RFID
- Cônes échantillons
- Certificat de conformité/Carte de garantie

En cas d'éléments manquants, veuillez appeler le 800-472-4646 (aux États-Unis) ou contacter votre représentant ou distributeur MT local.

Rainin, Pipet-Lite, XLS, LTS, LiteTouch et Hang-Ups sont des marques commerciales de Rainin Instrument, LLC. La fabrication des pipettes Pipet-Lite est régie par les brevets américains n° 5,614,153; 5,700,959 et 5,849,248. Leur utilisation, quant à elle, est soumise aux brevets américains n° 6,168,761 B1; 6,171,553 B1 et D426,643.
©2014 Rainin Instrument, LLC. Aucune portion de ce manuel ne peut être copiée sans l'autorisation écrite expresse de Rainin Instrument, LLC.

1.1 Introduction

La famille de Pipet-Lite XLS et XLS+ est continuellement mise à jour avec de nouvelles fonctionnalités pour améliorer l'ergonomie tout en conservant une grande précision et une performance excellente. La pipette est disponible en plusieurs versions, présentées ci-après. Tous les modèles sont décrits dans ce manuel.

Monocanal

11 modèles pour des volumes de 0,1 µL à 20 mL

Multicanaux

16 modèles pour des volumes de 1 µL à 1 200 µL, avec 8 et 12 canaux

À écartement variable

5 modèles pour des volumes de 5 µL à 1 200 µL, de 6 et 8 canaux, avec écartement des embouts réglable (9-19 ou 9-14 mm)

La tension des ressorts est encore plus faible par rapport aux modèles précédents. Avec une poignée ergonomique à crochet, la pipette est conçue pour un confort maximum et une performance améliorée.

Parmi les nouvelles améliorations de la Pipet-Lite XLS+ monocanal sont inclus des joints à faible frottement* pour un fonctionnement fluide et un bras éjecteur en polymère à haute densité résistant à la corrosion et facile à libérer.

Les pipettes Pipet-Lite XLS+ multicanaux sont dotées de joints à faible frottement et sont jusqu'à 35 % plus légères que le modèle précédent. De plus, la force sur le piston a été réduite.

Pour les modèles dotés d'embouts LTSTM (pipettes monocanal de type L ainsi que toutes les pipettes multicanaux et à écartement variable), le système d'éjection breveté LTS LiteTouch™ réduit les forces d'éjection jusqu'à 85 % (pipettes monocanal de type L) et assure une prélèvement d'échantillons totalement uniforme pour l'ensemble des canaux sur les modèles multicanaux.

Enfin, tous les modèles de pipette Pipet-Lite XLS sont munis de RFID (identification par radiofréquence) pour faciliter la gestion des étalonnages en cas d'utilisation du lecteur RFID et du logiciel Lab-X™ Direct Pipette Scan™ proposés en option. Pour savoir comment utiliser le RFID, reportez-vous à la section suivant celle concernant les pipettes monocanal.

*frottement = friction statique



Figure 1 : Pipette Pipet-Lite XLS+

1.2 Réglage du volume

1. Mettez le levier du volume en position de déblocage afin de déverrouiller le mécanisme de réglage du volume. Voir l'image de gauche de la figure 2.



Figure 2 : Commande de blocage du volume

2. Une fois que vous avez débloqué le mécanisme, orientez la pipette Pipet-Lite XLS de façon à voir l'indicateur de volume, puis réglez le volume en tournant le bouton de piston (dans le sens inverse des aiguilles d'une montre pour augmenter le volume et dans l'autre sens pour le diminuer).

2 µl	10 µl	20 µl	100 µl	200 µl	300 µl	1000 µl	2000 µl	5000 µl	10 ml	20 ml
1	0	1	0	1	2	0	1	4	0	1
2	7	2	7	2	2	7	2	2	7	2
5	5	5	5	5	5	5	5	5	5	5
1.25 µl	7.5 µl	12.5 µl	75 µl	125 µl	225 µl	0.75 ml	1.25 ml	4.25 ml	7.5 ml	12.5 ml

Figure 3 : Indicateur de volume selon le modèle de pipette

Lisez l'indicateur de volume de haut en bas :

2–20 µL : les chiffres noirs indiquent le nombre de µL. Les chiffres rouges représentent les dixièmes et centièmes de µL.

100–300 µL : tous les chiffres sont noirs et représentent le nombre de µL.

1 000–5 000 µL : les chiffres rouges indiquent le nombre de mL. Les chiffres noirs représentent les dixièmes et centièmes de mL.

10 mL et 20 mL : les chiffres rouges indiquent le nombre de mL. Les chiffres noirs représentent les dixièmes de mL.

3. Pour éliminer les erreurs dues au jeu entre dents mécanique, lorsque vous réglez le volume, commencez par tourner le bouton d'1/3 de tour au-delà du volume souhaité. Tournez-le ensuite doucement dans le sens des aiguilles d'une montre jusqu'à ce que le volume désiré s'affiche. Descendez toujours jusqu'au volume souhaité.
4. Mettez le bouton du volume en position de blocage (voir la figure 2 ci-dessus) afin d'empêcher la modification du volume. Certains des volumes du modèle 200 µL sont illustrés dans la figure 4.

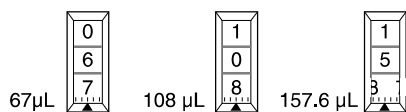


Figure 4 : Exemples de volumes

Les plages de volume et incréments pour chaque modèle Pipet-Lite XLS sont précisés ci-après :

Monocanal

Volume	Plage ajustable en μL	Plage recommandée en μL	Incrément en μL
2 μL	0 à 2	0,1 à 2	0,002
10 μL	0 à 10	0,5 à 10	0,02
20 μL	0 à 20	2 à 20	0,02
100 μL	0 à 100	10 à 100	0,2
200 μL	0 à 200	20 à 200	0,2
300 μL	0 à 300	20 à 300	0,5
1 000 μL	0 à 1 000	100 à 1 000	2
2 000 μL	0 à 2 000	200 à 2 000	2
5 000 μL	0 à 5 000	500 à 5 000	5
10 mL	0 à 10 mL	1 à 10 mL	20
20 mL	0 à 20 mL	2 à 20 mL	20

Pipettes multicanaux et à écartement variable

Volume	Plage ajustable en μL	Plage recommandée en μL	Incrément en μL
10 μL	0 à 10	0,5 à 10	0,02
20 μL	0 à 20	2 à 20	0,02
50 μL	0 à 50	5 à 50	0,05
100 μL	0 à 100	10 à 100	0,2
200 μL	0 à 200	20 à 200	0,2
300 μL	0 à 300	20 à 300	0,5
1 200 μL	0 à 1 200	100 à 1 200	2

Filtre

Les pipettes de 5 000 μL , 10 mL et 20 mL possèdent, à l'extrémité de l'embout, un filtre qui permet d'éviter que du liquide ne pénètre dans l'embout et contamine le piston, dans l'éventualité où le bouton de piston sauterait pendant l'aspiration. L'utilisation d'un filtre est recommandée pour le pipetage de gros volumes. Si celui-ci prend l'humidité, remplacez-le.

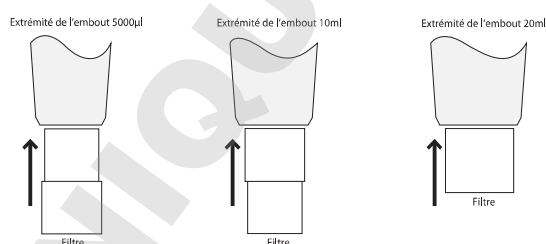


Figure 5 : Orientation du filtre

Les pipettes de 5 000 μL et 10 mL utilisent le même filtre, représenté dans le diagramme ci-dessus.

5 000 μL : petit diamètre dans l'embout.

10 mL : grand diamètre dans l'embout.

Numéro de référence pour les filtres : 6190-164

17001944 (pack de 100) et

6190-165

17001945 (pack de 1 000).

Le filtre pour le modèle 20 mL est cylindrique.

Numéro de référence pour les filtres : 6190-221

17001951 (pack de 100),

6190-222

17001952 (pack de 500).

1.3 Sélection et montage des cônes

Les pipettes et cônes Rainin constituent conjointement un système de pipetage, aussi bien dans les versions classiques que LTS. Tous les cônes Rainin bénéficient de l'appellation BioClean et sont totalement inertes, vous assurant de ce fait des résultats de pipetage optimaux.

Les pipettes Rainin sont étalonnées avec des cônes Rainin et les spécifications publiées ne sont garanties qu'avec l'utilisation de ces cônes.

Pour monter un cône, appuyez très légèrement avec l'embout de la pipette sur l'extrémité du cône. Il est inutile de trop forcer pour insérer correctement le cône sur l'embout, que ce soit avec les versions classiques ou LTS.

1.4 Profondeur d'immersion des cônes

La profondeur recommandée pour l'insertion des cônes dans l'échantillon est indiquée pour chaque modèle ci-dessous.

Volume nominal	Plage de volume	Profondeur d'immersion
2 µL	0,1 - 2 µL	1-2 mm
10 µL	0,5 - 10 µL	1-2 mm
20 µL	2 - 20 µL	2 - 3 mm
100 µL	10 - 100 µL	2 - 3 mm
200 µL	20 - 200 µL	3 - 6 mm
300 µL	20 - 300 µL	3 - 6 mm
1 000 µL	100 - 1 000 µL	3 - 6 mm
2 000 µL	200 - 2 000 µL	3 - 6 mm
5 000 µL	500 - 5 000 µL	6 - 10 mm
10 mL	1 mL - 10 mL	6 - 10 mm
20 mL	2 mL - 20 mL	6 - 10 mm

La profondeur d'immersion des cônes est essentielle ; n'allez pas au-delà, sous peine d'obtenir une mesure de volume inexacte ou en dehors de la plage spécifiée. L'angle du cône est également important : la pipette doit toujours être utilisée dans une position verticale ou à 20 degrés d'inclinaison maximum. Voir la figure 6 plus bas.

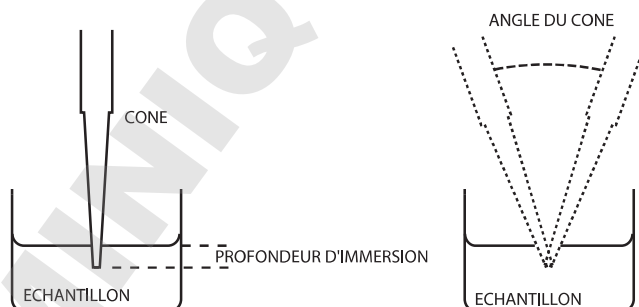


Figure 6 : Profondeur d'immersion et angle du cône

1.5 Fonctionnement

Avant de procéder au pipetage d'échantillons précieux, il est bon de tester l'aspiration et la distribution d'eau.

1. Réglez le volume souhaité, en suivant la procédure de la page 4.
2. Insérez un nouveau cône Rainin. Pressez l'embout sur le cône en appliquant une force suffisante pour une fixation hermétique.

3. Appuyez sur le bouton de piston jusqu'à ce que vous ayez atteint le premier cran d'arrêt et maintenez-le dans cette position. Le schéma ci-dessous vous donne une représentation graphique du premier et du second cran d'arrêt.

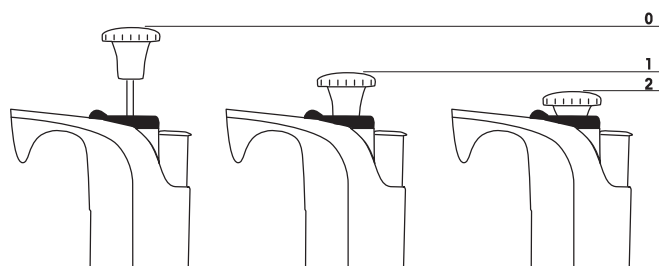


Figure 7 : Position neutre (0), premier cran d'arrêt (1), et second cran d'arrêt (2)

Aspiration :

1. Tout en maintenant la pipette en position verticale (ou à 20° d'inclinaison maximum), placez le cône dans l'échantillon à la profondeur qui convient et relâchez la pression de votre pouce sur le piston. Par un léger effet de ressort, le piston est alors déplacé vers le haut, aspirant l'échantillon. Ne relâchez pas le bouton du piston, sans quoi ce dernier pourrait sauter, entraînant une mesure incorrecte.
2. Faites une pause de 1 seconde environ (plus longtemps pour les pipettes à volume important) pour veiller à ce que l'intégralité du volume de l'échantillon soit injectée dans le cône.
3. Retirez le cône de l'échantillon. S'il reste du liquide sur l'extérieur du cône, essuyez-le avec précaution à l'aide d'un tissu non pelucheux, en faisant attention à ne pas toucher l'orifice du cône.

Distribution :

1. Mettez l'extrémité du cône en contact avec la paroi latérale du récipient et appuyez doucement sur le piston, jusqu'à ce que vous ayez dépassé le premier cran d'arrêt, pour permettre la distribution (bas de course).
Attendez 1 seconde pour des volumes de 2 à 300 µL et 1 à 2 secondes pour des volumes supérieurs ou égaux à 1 000 µL. (Dans le cas de solutions visqueuses, arrêtez-vous avant la distribution.)
2. Toujours sans lâcher le piston, ôtez le cône, en le faisant glisser le long de la paroi du récipient. Vous pouvez ensuite relâcher le piston.
3. Appuyez légèrement sur le bouton de l'éjecteur pour ôter le cône. Changez le cône pour chaque nouvel échantillon afin d'éviter des contaminations. Recommencez la procédure lors du cycle de pipetage suivant.

Instructions de pipetage

Il est en outre conseillé :

1. de conserver un rythme de prélèvement et de distribution régulier.
2. d'appliquer une vitesse et une délicatesse constantes durant le pipetage.
3. de maintenir une pression régulière sur le bouton de piston au niveau du premier cran d'arrêt.
4. de garder une profondeur d'immersion homogène. Voir la figure 6.
5. de maintenir la pipette à la verticale ou à 20° d'inclinaison maximum.
6. de pré-rincer le cône deux fois par aspiration et distribution de l'échantillon avant la prélèvement réel.
7. de ne pas retourner la pipette ni la poser à plat si du liquide demeure dans le cône.

Pour plus d'informations sur les bonnes pratiques de pipetage, notamment pour obtenir un poster à afficher dans votre laboratoire, consultez les sites Web de Rainin et MT : www.shoprainin.com ou www.mt.com/gpp.

1.6 Retrait du bras éjecteur

Quatre types d'éjecteur sont utilisés et tous peuvent être enlevés avec un minimum d'effort ; il est inutile de forcer.

Pour les modèles jusqu'à 2000 µL

Éjecteur en métal : relâchez les languettes de déclenchement rapide du bras éjecteur et tirez l'éjecteur vers le bas.

Éjecteur en plastique : saisissez fermement le bras éjecteur et tirez vers le bas.

Pour les modèles 5 000 µL et 10 mL : saisissez le haut du bras éjecteur et tirez vers l'extérieur, puis vers le bas.

Pour le modèle 20 mL : retirez la partie inférieure du bras éjecteur, la partie supérieure reste en place. (Pour replacer la partie inférieure, alignez la tige sur l'orifice de la partie supérieure et appuyez fermement.)

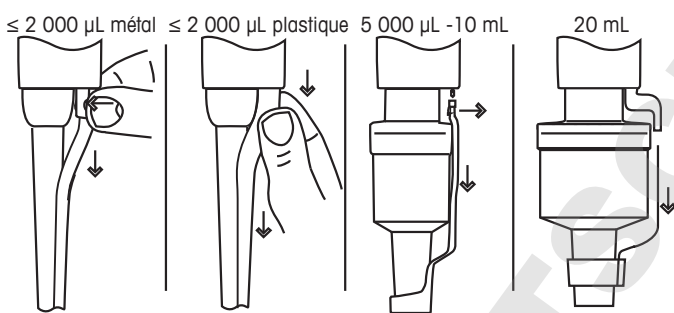


Figure 8 : Retrait du bras éjecteur

Pour remplacer le bras éjecteur (sauf sur le modèle 20 mL décrit ci-dessus), insérez l'embout dans la grande ouverture, alignez le haut du bras éjecteur sur la tige poussoir éjectrice et poussez fermement jusqu'à ce que le bras éjecteur soit correctement fixé.

1.7 Stockage

Après utilisation, stockez la pipette dans un endroit sûr et propre. Trois types de crochets sont disponibles pour le stockage entre deux utilisations.

CR-7 : Le carrousel autonome contient sept pipettes.

HU-M3 : Ensemble de trois suspensions magnétiques Hang Ups™ pour le montage sur des surfaces ferreuses.

HU-S3 : Trois suspensions Hang-Ups attachées à une pince qui se fixe sur une étagère.

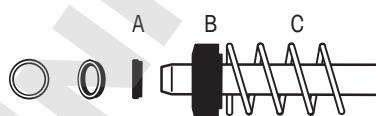
1.8 Précautions d'utilisation et maintenance

Attention : Lors du pipetage, ne laissez jamais le liquide pénétrer dans l'embout car il pourrait contaminer le piston et le joint. Lorsque vous retirez l'embout du corps de la pipette, assurez-vous que le ressort, le joint et le dispositif de retenue du joint ne se détachent pas du piston, notamment sur les petits modèles car ils peuvent être difficiles à retrouver !

Votre pipette est un instrument de laboratoire sophistiqué de haute précision, elle doit être manipulée avec le plus grand soin. Les deux plus grandes sources de dommages se produisent par contamination de l'intérieur de l'embout par les échantillons ou à la suite d'une chute. L'emploi de cônes à filtre et le respect de la bonne technique d'utilisation peut réduire le risque de contamination des échantillons. Le stockage des pipettes entre deux utilisations sur des crochets adaptés réduira les risques de chutes.

La contamination du piston, de l'embout et du joint par les échantillons peut causer un mouvement du piston brusque, collant ou difficile. À terme, les dépôts sur le piston peuvent entraîner la rupture du joint ce qui fausserait les résultats. En ce qui concerne la maintenance des pipettes, il est recommandé de nettoyer régulièrement la partie basse selon la procédure suivante :

1. Retirez le bras éjecteur (voir retrait du bras éjecteur Figure 8).
2. Pour les pipettes jusqu'à 1 000 μL , dévissez l'écrou de serrage de l'embout et retirez ce dernier. Pour les pipettes de 2 000 μL dévissez l'embout. Pour les pipettes >2 000 μL dévissez la partie inférieure de l'embout.
3. Lorsque vous retirez le piston, notez l'ordre et la position des joints, des dispositifs de retenue des joints, des ressorts et des joints toriques sur l'assemblage du piston. Les joints XLS+ pour les modèles 100-2 000 μL sont asymétriques et doivent être insérés dans le bon sens (voir figure 9). Les joints XLS+ pour les modèles 2-20 μL sont symétriques et peuvent être placés dans un sens ou dans l'autre.
4. Il se peut que les joints XLS+ de taille 1 000-2 000 μL restent dans l'embout lorsque vous retirez l'assemblage du piston, c'est normal pour cette conception. Les joints peuvent être retirés de l'embout en insérant la partie large d'un cône dans l'embout (voir Figure 9) et en accrochant le joint avec celui-ci.
5. Pour inspecter et nettoyer les joints de taille 100-300 μL , retirez les délicatement de leurs dispositifs de retenue en les poussant par l'arrière, de préférence à l'aide d'un objet non tranchant (comme un cône de pipette).
6. Vérifiez que les joints, les dispositifs de retenue des joints, les joints toriques et le piston ne soient pas contaminés. Nettoyez ces éléments à l'aide d'un chiffon non pelucheux et d'eau distillée ou d'alcool isopropylique. Appliquez une petite quantité de graisse (référence produit 6200-524 17014531) et frottez le joint ou le joint torique doucement entre le pouce et l'index en utilisant de préférence un gant d'examen propre, sans poudre. Appliquez également une petite quantité de graisse sur le piston. Réassemblez toutes les pièces en procédant dans le bon ordre et dans le bon sens.
7. Si vous constatez toute corrosion ou coloration du piston, n'utilisez pas la pipette et renseignez vous auprès d'un technicien de maintenance METTLER TOLEDO pour le remplacement du piston.
8. L'embout, l'éjecteur et la poignée peuvent également être nettoyés à l'aide d'un chiffon humide et d'eau distillée, d'une solution à 10 % de Javel, d'alcool isopropylique, ou de toute autre solution de décontamination des instruments disponible sur le marché. Veillez à rincer l'agent de nettoyage à l'aide d'eau distillée.



A : Joint (remarque : le bord ouvert est placé face à l'extérieur)
 B : Dispositif de retenue du joint
 C : Assemblage du piston

Figure 9A : Orientation du joint pour pipettes 100, 200 et 300 μL



A : Joint (remarque : le bord ouvert est placé face à l'extérieur)
 B : Dispositif de retenue du joint
 C : Assemblage du piston

Figure 9B : Orientation du joint pour pipettes 1 000 et 2 000 μL

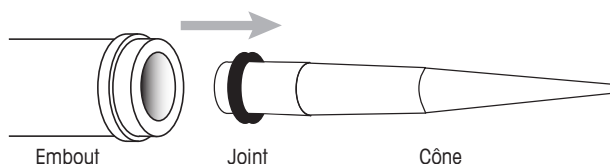


Figure 9C : Utiliser la partie large d'un cône pour retirer le joint XLS+ pour les embouts 1 000 ou 2 000 μL

1.9 Autoclavage

L'autoclavage de vos pipettes pour les stériliser peut être réalisé à 121 °C et à 1 bar, pendant 15-20 minutes et en respectant les restrictions et directives ci-après.

Ne pas autoclaver la pipette entière, ni toute partie ne figurant pas parmi celles spécifiquement identifiées dans le tableau ci-dessous.

Ligne de pipettes	Gamme de modèles	Éléments autoclavables
Pipet-Lite, Pipet-Lite XLS	Tous les modèles monocanal	Embout et éjecteur
Pipet-Lite XLS+	Modèles monocanal 2-2 000 µL	Embout, éjecteur, assemblage du piston, ressort, joint et dispositif de retenue
Pipet-Lite, Pipet-Lite XLS, Pipet-Lite XLS+	Tous les multicanaux à écartement variable	Aucun

La partie basse des pipettes monocanal Pipet-Lite XLS+ peut être retirée et placée en entier dans l'autoclave sans en désassembler les éléments. La partie basse est constituée de : l'embout, l'éjecteur, l'assemblage du piston (avec le ressort), le joint et le dispositif de retenue du joint. Si vous avez remplacé les joints d'une ancienne Pipet Lite ou Pipet Lite XLS avec les nouveaux joints XLS+ (voir section 1.10), vous pouvez désormais autoclaver l'ensemble de la partie basse de votre pipette. Si vous n'êtes pas certain du type de votre modèle, consultez la section 1.10.

Si vous autoclavez plusieurs unités en même temps, veillez à bien réassembler vos pipettes avec tous leurs éléments d'origine.

Si vous nettoyez le piston et les joints XLS+ avant l'autoclavage, veillez ensuite à les graisser (voir Entretien).

Consultez les sections Précautions d'utilisation et maintenance et Pièces de rechange pour plus d'information sur le démontage des pipettes et l'identification des différents éléments.

1.10 Modernisez votre pipette XLS avec les avantages du modèle XLS+

La gamme de pipettes monocanal XLS+ se distingue des modèles précédents par de nouveaux joints à faible frottement, par une partie basse entièrement autoclavable, et par un éjecteur en plastique, robuste et résistant à la corrosion.

Si vous détenez une pipette monocanal Pipet-Lite ou Pipet-Lite XLS dans la gamme 2-2 000 µL, vous pouvez remplacer la partie basse pour tester les avantages non-négligeables de XLS+.

Vous pouvez différencier une pipette XLS+ de la version XLS précédente de la manière suivante : la pipette XLS+ porte un numéro de série commençant par C14 (ou plus) mais pas A14 ou B14. De plus, le logo RAININ sur l'étiquette argentée est de couleur bleue. Tous les joints XLS+ sont noirs, et aucun joint torique n'est utilisé, tandis que les joints XLS sont blancs, et des joints torique sont placés sous le joint du piston.

Vous pouvez convertir votre partie basse en commandant le kit de rechange pour les joints (voir 1.13, Pièces de rechange). Les nouveaux joints XLS+ requièrent la graisse Réf. 6200-524 17014531 (voir 1.8, Entretien). Pour les modèles 1 000 et 2 000 µL, le remplacement du dispositif de retenue du joint nécessite des outils et une manipulation spécialisés pour éviter l'endommagement du piston. Veuillez appeler l'assistance technique (800-543-4030 aux États-Unis) ou votre fournisseur de services METTLER TOLEDO local.

1.11 Dépannage

Problème	Cause possible	Solution proposée
Fuites, inexactitudes	Embout lâche	Revissez manuellement l'écrou de serrage.
	Joint usé, avec volumes de pipette $\leq 2\ 000\ \mu\text{L}$	Remplacement du joint
	Joint torique usé ou graissage insuffisant pour les pipettes $5\ 000\ \mu\text{L}$, $10\ \text{mL}$ et $20\ \text{mL}$	Remplacez le joint torique et appliquez une petite quantité de graisse.
	Embout fêlé ou fendu	Remplacez l'embout. Vérifiez que le piston n'est pas courbé. Si c'est le cas, appelez le S.A.V. Rainin pour commander un nouveau piston. Appelez le 800-543-4030 aux États-Unis.
Mouvement de piston brusque, saccadé ou difficile	Contamination du mécanisme intérieur.	Retirez le bras éjecteur ainsi que l'embout et vérifiez le piston et le joint. Nettoyer selon les recommandations de la section Entretien. Si le piston est corrodé ou taché de manière permanente, appelez le S.A.V. Rainin afin de commander un nouveau piston. Appelez le 800-543-4030 aux États-Unis.
	Graisse insuffisante	Appliquez une petite quantité de graisse sur le joint ou le joint torique

Lorsque vous retirez l'embout du corps de la pipette, assurez-vous que le ressort, le joint et le joint torique ne se détachent pas du piston, notamment sur les petits modèles. Sur ces derniers, faites attention à ne pas courber le piston. Un nouvel étalonnage de la pipette Pipet-Lite XLS n'est nécessaire qu'en cas de remplacement du piston.

1.12 Entretien, étalonnage et réparation

Il est recommandé d'utiliser uniquement des pièces de rechange (joints, joints toriques, embouts, etc.) Rainin authentiques. Il n'est PAS nécessaire de procéder à un nouvel étalonnage de la pipette après avoir remplacé le joint, le joint torique ou l'embout. Un réétalonnage n'est requis qu'en cas de changement du piston ; il doit être réalisé par un technicien compétent formé à l'usine, sur un site agréé Rainin.

Pour les pipettes sous garantie, la garantie deviendra caduque si la pipette a été endommagée suite à une mauvaise manipulation physique ou chimique ou si elle a été réparée ou réétalonnée sur un site non agréé Rainin. Reportez-vous à la page www.mt.com/rainin pour plus d'informations.

Acides et matières corrosives

Un contact répété avec des vapeurs corrosives peut entraîner une usure prématurée du joint et altérer le piston. Il est possible de réduire l'exposition des composants internes à des vapeurs et aérosols corrosifs en combinant des cônes Rainin et des filtres écrans pour aérosols.

Après avoir utilisé des acides concentrés ou des solutions corrosives, vous pouvez démonter la pipette Pipet-Lite XLS pour inspecter le piston, l'embout et le joint/joint torique et les nettoyer avec de l'eau distillée. Sur les modèles $2\ \mu\text{L}$ et $10\ \mu\text{L}$, veillez bien à ne pas abîmer le piston de petit diamètre et à ne pas perdre les petites pièces comme les joints. Séchez complètement l'ensemble des composants et réassemblez la pipette.

1.13 Pièces de rechange

Les pièces de rechange les plus courantes sont décrites ici pour chaque plage de volume des modèles Pipet-Lite XLS, monocanal LTS et universels.

Les illustrations de la Figure 10 représentent les modèles 20, 200 et 1 000 µL (première illustration) et 10 mL (seconde illustration) ; les autres modèles sont similaires.

Modèles XLS+ ≤2 000 µL	Réf. commande	Kit de remplacement de joint ^{1,3,5}	Réf. commande	Embout ¹	Réf. commande	Éjecteur métal ¹	Réf. commande	Éjecteur plastique ²	Réf. commande
L-2 XLS+	17014393	6200-510	17014517	6202-063	17004866	6202-071	17005287	6200-517	17014524
L-10 XLS+	17014388	6200-511	17014518	6202-064	17004862	6202-071	17005287	6200-517	17014524
L-20 XLS+	17014392	6200-512	17014519	6202-065	17004861	6202-071	17005287	6200-517	17014524
L-100 XLS+	17014384	6200-506	17014513	6202-066	17004859	6202-073	17005293	6200-518	17014525
L-200 XLS+	17014391	6200-513	17014520	6202-067	17004860	6202-073	17005293	6200-518	17014525
L-300 XLS+	17014405	6200-514	17014521	6202-425	17007551	6200-419	17007556	6200-519	17014526
L-1000 XLS+ ⁴	17014382	6200-515	17014522	6202-068	17004858	6202-074	17005294	6200-520	17014527
L-2000 XLS+ ⁴	17014390	6200-516	17014523	6202-214	17004856	6200-168	17005296	6200-521	17014528
SL-2 XLS+	17014413	6200-510	17014517	6200-134	17004853	6200-133	17005292	6200-522	17014529
SL-10 XLS+	17014409	6200-511	17014518	6200-140	17004845	6200-133	17005292	6200-522	17014529
SL-20 XLS+	17014412	6200-512	17014519	6200-145	17004847	6200-144	17005288	6200-517	17014524
SL-100 XLS+	17014408	6200-506	17014513	6200-147	17004848	6200-148	17005289	6200-523	17014530
SL-200 XLS+	17014411	6200-513	17014520	6200-157	17004849	6200-156	17005291	6200-518	17014525
SL-300 XLS+	17014414	6200-514	17014521	6200-413	17007554	6200-419	17007556	6200-518	17014525
SL-1000 XLS+ ⁴	17014407	6200-515	17014522	6200-160	17004850	6200-163	17005290	6200-520	17014529
SL-2000 XLS+ ⁴	17014410	6200-516	17014523	6200-169	17004846	6200-168	17005296	6200-521	17014530
Graisse pour tous les modèles ≤2 000 µL : 6200-524 17014531									

Modèles XLS ≥5 000 µL	Réf. commande	Joint torique du piston	Réf. commande	Joint torique cylindrique	Réf. commande	Embout	Réf. commande	Éjecteur	Réf. commande
L-5000 XLS	17011790	6200-363	17003382	6200-364	17003477	6202-222	17004857	6200-373	17005297
L-10ML XLS	17011783	6200-369	17003383	6200-370	17003476	6202-223	17004855	6200-374	17005295
L-20ML XLS	17011788	6202-299	17003413	6202-300	17003478	6202-302	17004908	6202-298	17005308
SL-5000 XLS	17011801	6200-363	17003382	6200-364	17003477	6200-362	17004852	6200-373	17005297
SL-10ML XLS	17011795	6200-369	17003383	6200-370	17003476	6200-368	17004851	6200-374	17005295
Filtres pour les modèles XLS 5 mL et 10 mL : 6190-164 17001944 (pack de 100). 6190-165 17001945 (pack de 1 000)									
Filtres pour les modèles XLS 20 mL : 6190-221 17001951 (pack de 100). 6190-222 17001952 (pack de 500)									

Remarques

1. Les pièces sont compatibles avec les modèles précédents Pipet-Lite et Pipet-Lite XLS.
2. Les pièces sont uniquement compatibles avec le modèle précédent Pipet-Lite XLS.
3. Les joints et les porte-joints XLS+ doivent être utilisés ensemble.
4. Les modèles Pipet-Lite et Pipet-Lite XLS 1 000 µL et 2 000 µL nécessitent un service du dispositif de retenue du joint pour convertir au modèle XLS+.
5. Le kit de remplacement de joint comprend le joint, le dispositif de retenue et la graisse.

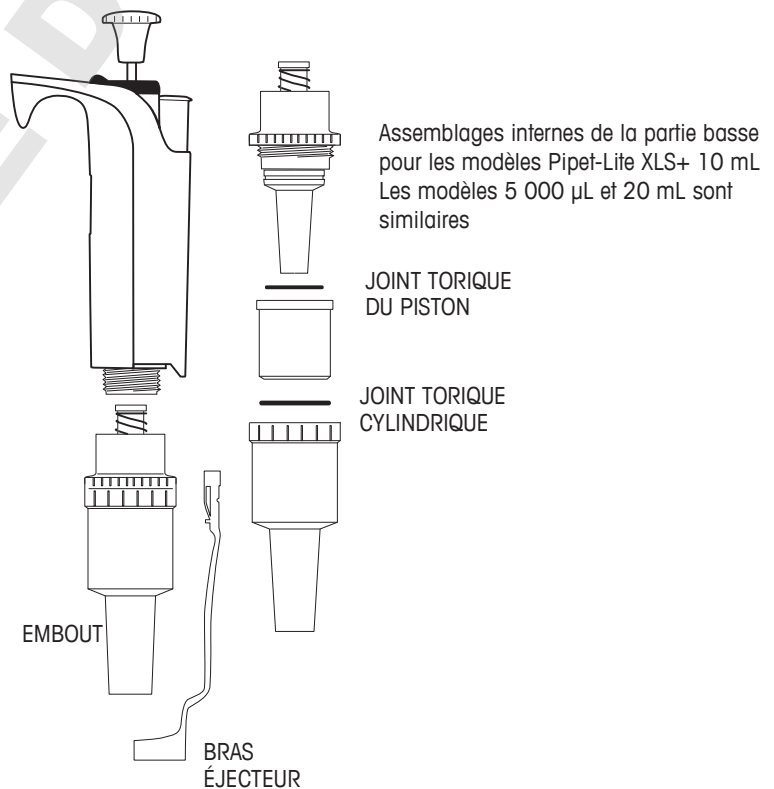
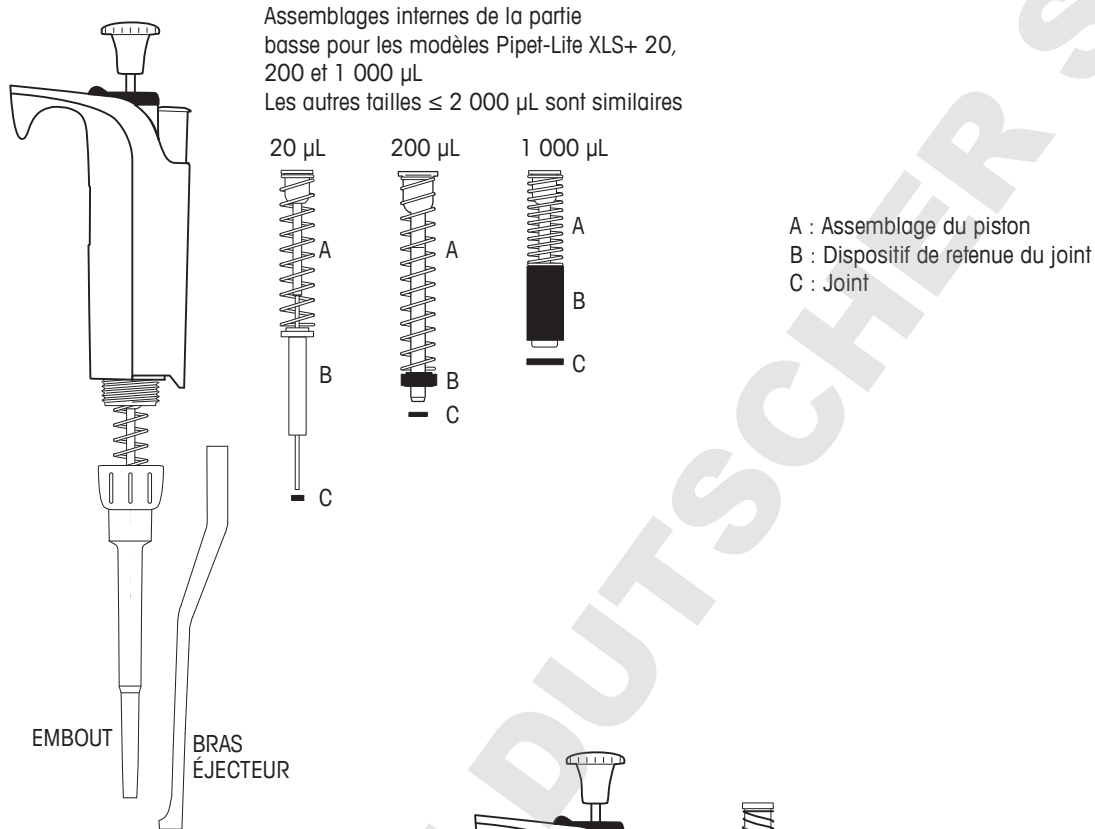


Figure 10 : Pièces de rechange communes
 1re illus. < 2 000 μ L 2e illus. > 5 000 μ L

2.1 RFID (identification par radiofréquence)

Tous les modèles Pipet-Lite XLS sont munis, au niveau du crochet, d'une étiquette RFID passive, qui contient des informations uniques relatives à la pipette, notamment le modèle, le numéro de série, l'ID utilisateur RFID et des données sur les étalonnages de service. L'étiquette RFID peut être reliée sans fil au lecteur et au logiciel fournis en option afin de faciliter le suivi des étalonnages et la recherche des rappels de maintenance. Son poids, négligeable, est sans effet sur la précision ou l'exactitude. L'étiquette RFID fonctionne seulement lorsqu'elle est lue par le lecteur RFID et le logiciel mentionné ci-dessous.

Lecteur RFID Rainin en option

Rainin recommande un lecteur RFID Rainin spécifique pouvant être connecté au port USB d'un PC. Les autres types de lecteur RFID ne sont pas approuvés. Si vous avez recours au lecteur RFID Rainin, des informations peuvent être écrites sur l'étiquette RFID de la pipette et les données de l'étiquette peuvent être lues de manière homogène. Ce lecteur peut être associé à toute pipette Pipet-Lite XLS dotée d'une étiquette RFID Rainin ; toutefois, le logiciel approprié est également requis. La plage de fonctionnement estimée du lecteur RFID s'arrête à 5 cm.

Interprétation des DEL (diodes électroluminescentes) du lecteur RFID Rainin

DEL	Description
Jaune et verte	État de démarrage du lecteur. Cet état est rétabli en cas d'arrêt de l'application ou de désactivation d'un module d'extension.
Jaune	Détection d'une pipette par le lecteur. Gardez la pipette à proximité du lecteur jusqu'à ce que la DEL devienne verte (ou rouge).
Verte	Au lancement initial de l'application, si la DEL est verte, cela indique que l'appareil est prêt. Une fois que toutes les données de la pipette située près du lecteur ont été lues, la DEL verte s'allume.
Rouge	Échec de lecture ou d'enregistrement du lecteur. Essayez d'analyser à nouveau l'étiquette de la pipette et, au besoin, redémarrez l'application.
Jaune et rouge	Les données enregistrées dans la pipette ne correspondent pas aux données lues sur celle-ci.

Logiciel LabX™ Direct Pipette-Scan™ fourni en option

Sur le CD sur lequel figure ce manuel, vous trouverez en outre une version d'évaluation du logiciel Lab-X Direct Pipette-Scan. Vous avez la possibilité d'acquiescer la version complète. Les systèmes d'exploitation pris en charge sont Microsoft Windows XP/Vista et Windows 7. Les utilisateurs peuvent choisir parmi les langues suivantes : chinois (simplifié), tchèque, danois, anglais, français, allemand, hongrois, italien, japonais, coréen, norvégien, polonais, russe, espagnol et suédois.

Fonctionnement : Présentation

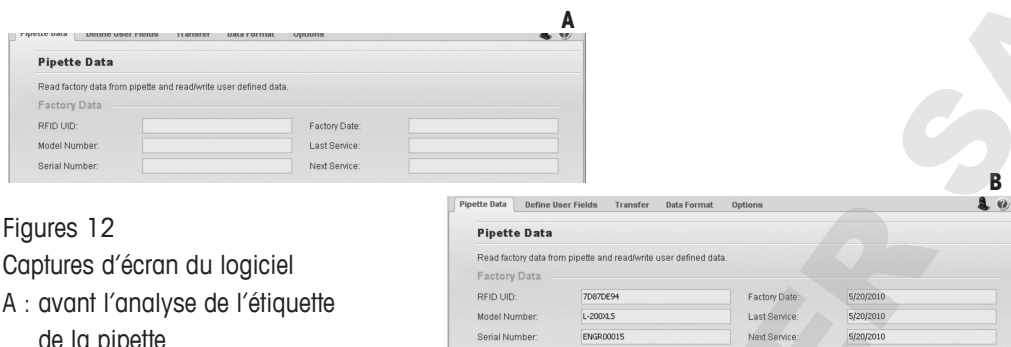
Vous pouvez acheter le module RFID optionnel auprès de Rainin. Celui-ci se compose du lecteur RFID recommandé par Rainin et du logiciel LabX Direct Pipette-Scan. Une fois que vous avez connecté le lecteur RFID Rainin au port USB de votre PC et configuré le logiciel, le rendant opérationnel, le fonctionnement est simple.

Il vous suffit de placer la tête de la pipette dans la position conseillée (illustrée sur le lecteur RFID Rainin), de la maintenir quelques secondes pour l'analyse de l'étiquette RFID de la pipette et de lire dans le logiciel les informations stockées sur cette dernière.



Figure 11
Lecteur RFID Rainin

Champs en lecture seule de l'étiquette RFID de la pipette



Figures 12

Captures d'écran du logiciel

A : avant l'analyse de l'étiquette de la pipette

B : après l'analyse de l'étiquette

Le logiciel présente les champs de données en lecture seule programmés dans l'étiquette RFID de chaque pipette, prédéfinis en usine. Ces champs peuvent UNIQUEMENT être modifiés par Rainin lors de la fabrication de la pipette ou d'une expédition ultérieure pour maintenance. Ils comprennent l'ID utilisateur RFID, le modèle, le numéro de série, la date d'assemblage ainsi que les dates de la dernière maintenance et de la prochaine prévue. Afin de procéder à un contrôle qualité ou en considération du flux de travail, il est possible d'analyser plusieurs pipettes munies d'une étiquette RFID de façon séquentielle.

Enregistrement de données dans les champs personnalisables de l'étiquette RFID

L'étiquette RFID de chaque pipette inclut par ailleurs des champs modifiables, auxquels les utilisateurs peuvent recourir pour personnaliser leurs pipettes en vue d'homogénéiser leurs flux de travail. Chaque client est libre de personnaliser et/ou normaliser le logiciel en fonction de ses flux de travail personnels. Pour ce type d'enregistrement, le lecteur RFID Rainin et le logiciel LabX Direct Pipette-Scan sont nécessaires. Pour plus d'instructions, reportez-vous au fichier d'aide du logiciel.

Capacités du lecteur RFID et du logiciel LabX Direct Pipette-Scan

Le logiciel LabX Direct Pipette-Scan est adaptable et vous permet de personnaliser votre flux de travail. Vous avez la possibilité d'homogénéiser le service en n'utilisant que des pipettes Pipet-Lite XLS, combinées à un système de contrôle d'étalonnage et de flux de travail basé sur le lecteur RFID Rainin et le logiciel LabX Direct Pipette-Scan. Ce système simplifie le travail des experts en contrôle qualité. Il raccourcit le cycle de contrôle d'étalonnage et les pipettes peuvent ainsi être réutilisées plus rapidement en laboratoire. De plus, les données peuvent aussi être enregistrées au niveau de l'étiquette RFID de la pipette en configurant les champs personnalisables du logiciel LabX Direct Pipette-Scan et des flux de travail élaborés peuvent être définis pour vos réglages personnalisés.

Limites de RFID :

- Ne protège pas contre les erreurs de séquençement ni contre le vol et ne fournit pas d'informations sur l'emplacement de la pipette.
- N'empêche pas les saisies de données erronées.
- Ne remplace pas les vignettes d'étalonnage pour les entreprises et ne se substitue pas aux experts en contrôle qualité.
- Ne valide pas votre flux de travail. La validation du flux et son adéquation avec la réglementation CFR Part 11 incombent au client.

3.1 Pipettes multicanaux Pipet-Lite XLS+ Modèles à 8 et 12 canaux

Introduction

Les pipettes multicanaux Pipet-Lite XLS+ sont basées sur la pipette monocanal Pipet-Lite XLS et utilisent le système d'éjection breveté LTS (LiteTouch System).

La pipette multicanaux Pipet-Lite XLS+ est disponible en deux versions : 8 canaux et 12 canaux. La version à 8 canaux est présentée dans la figure 13.

Les modèles à 8 et 12 canaux proposent 6 plages de volume :

- 0,5 -10 μL ;
- 2-20 μL ;
- 5-50 μL ;
- 20-200 μL ;
- 20-300 μL ;
- 100-1 200 μL .

Les modèles à 2 x 8 et 24 canaux proposent deux plages de volume :

- 2-20 μL ;
- 10-100 μL .

Sélection du cône

Les pipettes multicanaux Pipet-Lite XLS utilisent des cônes LTS Rainin.

- 10-20 μL : Cônes LTS 20 μL
- 50-200 μL : Cônes LTS 250 μL
- 300 μL : Cônes LTS 300 μL
- 1 200 μL : Cônes LTS 1 200 μL (recommandés) ou cônes LTS 1 000 μL avec prise 1 200 μL (sauf pour les cônes avec filtre)

Les cônes LTS se présentent sous la forme d'une coupe transversale cylindrique avec un joint d'étanchéité bien défini, une fine paroi et une butée positive. Ils s'adaptent correctement sur l'embout et ne peuvent pas être coincés ni trop fixés dessus. Ils permettent un prélèvement d'échantillons totalement uniforme sur l'ensemble des canaux.



Figure 13 : Pipet-Lite XLS+
Pipette multicanaux

Adaptation de cônes LTS : 8 et 12 canaux

L'adaptation de cônes LTS en portoir sur des pipettes L8 et L12 est aisée. Tout d'abord, alignez les embouts sur la rangée de cônes, en tenant la pipette inclinée (voir l'illustration de gauche de la figure 14A). Placez la pipette à la verticale et pressez les embouts sur les cônes jusqu'à ce que vous ayez atteint la butée positive (voir l'illustration de droite de la figure 14B). Les cônes sont à présent adaptés et bien hermétiques. Vous n'avez pas besoin de serrer manuellement les embouts sur les cônes, d'appliquer une forte pression ou de les « secouer » pour obtenir une bonne adhérence.

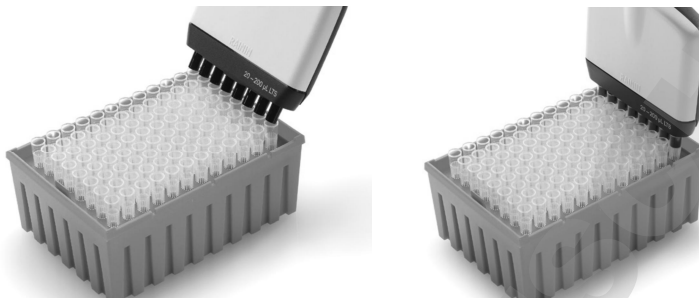


Figure 14 : Montage des cônes LTS sur portoir

Profondeur d'immersion des cônes

La profondeur recommandée pour l'insertion du cône est indiquée dans le tableau ci-dessous.

Volume

10-50 μ L

200-1 200 μ L

Profondeur d'immersion

2 - 3 mm

3 - 6 mm

Positionnement de la partie basse

Vous pouvez faire pivoter la partie basse suivant l'angle le plus pratique pour vous lorsque vous remplissez les plaques. Vous n'avez pas besoin de desserrer l'écrou de serrage.

4.1 Pipettes Pipet-Lite XLS à écartement réglable Modèles à 6 et 8 canaux

Introduction

Les pipettes multicanaux à écartement variable Pipet-Lite XLS sont basées sur les modèles mono-canal Pipet-Lite XLS et fonctionnent de la même manière.

Deux versions sont disponibles : à 6 canaux (LA6) et à 8 canaux (LA8). Les plages d'écartement des embouts sont fournies ci-dessous :

6 canaux	9 mm à environ 19 mm
8 canaux	9 mm à environ 14 mm

Les versions à 6 et 8 canaux sont proposées avec les plages de volume suivantes : 20-300 µL et 100-1 200 µL.

Les versions à 8 canaux existent aussi en plage de volume 5-50 µL.

Commandes et indicateurs d'écartement

Pour modifier l'écartement des embouts, utilisez les deux molettes aux deux extrémités de la partie basse : la molette « LIMITER » et la molette « ADJUSTABLE SPACER » (voir la figure 15).

La molette « LIMITER » (sur laquelle sont inscrits les degrés d'écartement des embouts) permet de définir l'écartement maximal souhaité dans les limites de la plage autorisée par la pipette. La flèche verticale située sur la partie basse, au-dessus de la molette, fait référence au seuil (voir la figure 16).

Une fois que vous avez défini l'écartement maximal à l'aide de la molette « LIMITER », tournez la molette « ADJUSTABLE SPACER » pour appliquer la valeur d'écartement choisie aux embouts. Vous pouvez visualiser l'écartement grâce à l'échelle figurant sur la partie basse. Alignez simplement l'embout le plus à gauche sur cette échelle (voir la figure 16).



Figure 15 : Pipette à écartement variable Pipet-Lite XLS

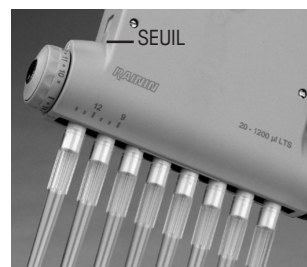


Figure 16 : Repères

La gamme complète d'écartement pour la version à huit canaux est indiquée dans la figure 17. Les embouts sont espacés de 9 mm dans l'illustration de gauche et de 14 mm dans l'illustration de droite.

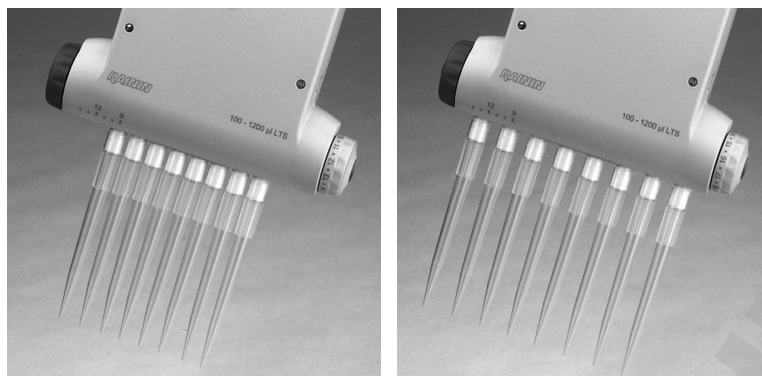


Figure 17 : Écartements minimal et maximal des embouts

Sélection du cône

Les pipettes multicanaux Pipet-Lite doivent utiliser des cônes LTS Rainin.

Modèle LA8-50 : cônes LTS 250 µL

Modèles LA6-300 et LA8-300 : cônes LTS 300 µL

Modèles LA6-1200 et LA8-1200 : cônes LTS 1 200 µL (recommandés) ou cônes LTS 1 000 µL, avec prise 1 200 µL (sauf pour les cônes avec filtres)

Les cônes LTS se présentent sous la forme d'une coupe transversale cylindrique avec un joint d'étanchéité bien défini, une fine paroi et une butée positive. Ils s'enclenchent correctement sur les embouts LTS et ne peuvent pas être coincés ni trop fixés sur ces derniers.

Adaptation de cônes LTS

Le adaptation de cônes LTS en portoir sur des pipettes LA6 et LA8 est aisé.

Réglez l'écartement des embouts sur 9 mm (comme l'écartement des cônes en portoir) en tournant la molette gris foncé « ADJUSTABLE SPACER » dans le sens des aiguilles d'une montre, jusqu'au maximum.

Alignez les embouts sur la rangée de cônes, en tenant la pipette très légèrement inclinée (voir l'illustration de gauche de la figure 18).

Placez la pipette en position verticale et introduisez les embouts dans les cônes ; poussez jusqu'à ce que vous ayez atteint la butée positive.

Les cônes sont à présent montés et bien hermétiques. Vous n'avez pas besoin de serrer manuellement les embouts sur les cônes, d'appliquer une forte pression ou de les « secouer » pour obtenir une bonne adhérence. Retirez les embouts du portoir à embouts (voir l'illustration de droite de la figure 18).

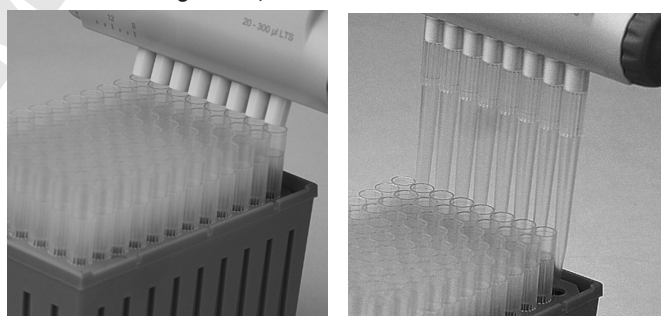


Figure 18 : Montage des cônes LTS

Réglage de l'écartement des embouts

Une fois que les cônes ont été adaptés sur les embouts et avant que vous ne commenciez l'aspiration de l'échantillon :

- Si vous connaissez l'écartement appliqué aux puits ou au bloc de tubes à essais, réglez la molette « LIMITER » sur cette valeur.
- Dans le cas contraire, tenez la pipette de sorte que les extrémités des cônes soient au-dessus du centre des puits ou du portoir de tubes à essais dans lesquels la distribution sera effectuée. Observez l'échelle sur la partie basse et notez le repère d'alignement de l'embout marqué. Réglez la molette « LIMITER » sur cette valeur.
- Si, par mégarde, vous définissez un écartement trop grand, vous pouvez revenir à une valeur plus faible à l'aide de cette molette, en vous arrêtant lorsque les extrémités des cônes sont alignées sur le centre des puits/tubes à essais.

Une fois que la molette « LIMITER » est réglée, il est facile d'espacer correctement les embouts.

Prenez l'échantillon, définissez l'écartement des embouts en tournant la molette « ADJUSTABLE SPACER » jusqu'à ce que vous ayez atteint la valeur indiquée par la molette « LIMITER », puis procédez à la distribution dans les puits ou dans le bloc de tubes à essais.

Profondeur d'immersion des cônes

Profondeur d'immersion des cônes recommandée pour chaque modèle d'embout réglable Pipet-Lite XLS :

LA8-50 : 2–3 mm

LA6-300, LA8-300, LA6-1200 et LA8-1200 : 3–6 mm

Utilisez la pipette à 20 degrés d'inclinaison maximum.

Éjection des cônes

Appuyez simplement sur le bouton d'éjection. Tous les cônes sont éjectés proprement par une pression minimale du pouce grâce au mécanisme d'éjection progressive intégré au distributeur de doses.

Positionnement la partie basse

Vous pouvez appliquer n'importe quel angle de rotation à la partie basse, selon vos besoins. Vous n'avez pas besoin de desserrer l'écrou de serrage.

5.1 Caractéristiques techniques – tous modèles

Ces caractéristiques du fabricant doivent servir de référence lors de l'établissement de vos propres spécifications de performances.

Modèle	Volume	Incrément μL	Exactitude		Précision	
	μL		%	μL (±)	%	μL (≤)
2 μL	0,2	0,002	12	0,024	6	0,012
	1		2,7	0,027	1,3	0,013
	2		1,5	0,030	0,7	0,014
10 μL	1	0,02	2,5 / (4) ¹	0,025 / (0,4) ¹	1,2 / (3) ¹	0,012 / (0,03) ¹
	5		1,5	0,075	0,6	0,03
	10		1	0,1	0,4	0,04
20 μL	2	0,02	7,5	0,15	2	0,04
	10		1,5	0,15	0,5	0,05
	20		1	0,2	0,3	0,06
50 μL ²	5	0,05	3,5	0,18	1,5	0,075
	25		1,2	0,3	0,4	0,1
	50		0,8	0,4	0,2	0,1
100 μL	10	0,2	3,5	0,35	1	0,1
	50		0,8	0,4	0,24	0,12
	100		0,8	0,8	0,15	0,15
200 μL	20	0,2	2,5	0,5	1	0,2
	100		0,8	0,8	0,25	0,25
	200		0,8	1,6	0,15	0,3
300 μL	30	0,5	2,5	0,75	1	0,3
	150		0,8	1,2	0,25	0,375
	300		0,8	2,4	0,15	0,45
1 000 μL	100	2	3	3	0,6	0,6
	500		0,8	4	0,2	1
	1 000		0,8	8	0,15	1,5
1 200 μL ²	100	2	3,6	3,6	0,6	0,6
	600		0,8	4,8	0,2	1,2
	1 200		0,8	9,6	0,15	1,8
2 000 μL	200	2	3	6	0,6	1,2
	1 000		0,8	8	0,2	2
	2 000		0,8	16	0,12	2,4
5 000 μL	500	5	2,4	12	0,6	3
	2 500		0,6	15	0,2	5
	5 000		0,6	30	0,16	8
10 mL	1 mL	20	5	50	0,6	6
	5 mL		1	50	0,2	10
	10 mL		0,6	60	0,16	16
20 mL	2 mL	20	5	100	0,6	12
	10 mL		1	100	0,2	20
	20 mL		0,6	120	0,16	32

Caractéristiques susceptibles d'être modifiées sans préavis.

¹ Modèles multicanaux

² Uniquement modèles multicanaux dans ces plages de volume

www.mt.com/rainin

Pour plus d'informations

Rainin Instrument, LLC.
7500 Edgewater Drive
Oakland, CA 94621, États-Unis

Sous réserve de modifications techniques
© 2014 Rainin Instrument LLC
Imprimé aux États-Unis 9920-386 (FR) Rev H

Filiale de METTLER TOLEDO