

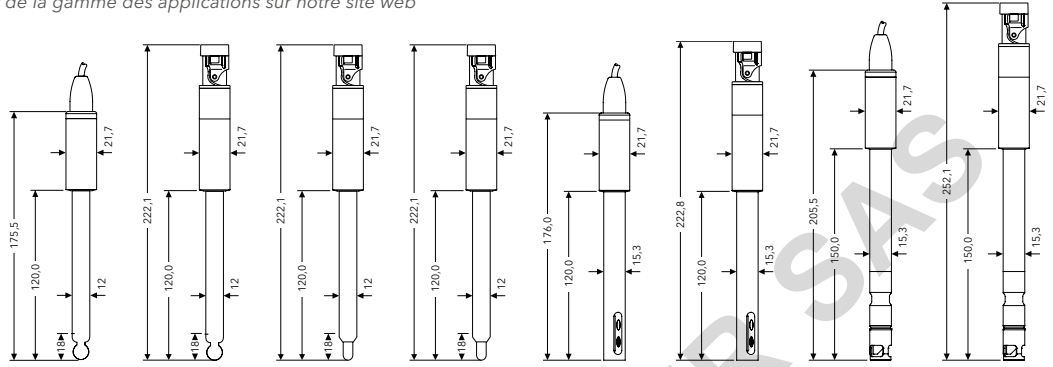


Capteurs IDS pour panneaux pré-montés



Des capteurs numériques intelligents basés sur les méthodes de mesure électrochimiques éprouvées de la marque WTW - en combinaison avec les panneaux préconfigurés, la solution appropriée pour la surveillance continue de l'eau potable.

Nous aimerions vous informer de la gamme des applications sur notre site web



Modèles	SenTix® 945	945-P	SensoLyt® 900-P	ORP 900-P	TetraCon® 925(-3)	925-P	FDO® 925(-3)	925-P
Méthode de mesure	Potentiométrique				Conductométrie (cellule à 4 électrodes)		Optique	
Paramètre mesuré	Valeur du pH				ORP		Conductivité	
Measuring range	0,000 ... 14,000 pH		0,000 ... 12,000 pH	-1250,0 ... +1250,0 mV	∞ : 0,0 µS/cm ... 2000 mS/cm SAL : 0,0 ... 70,0 TDS : 0 mg/l ... 199,9 g/l		0,00 ... 20,00 mg/l 0,0 ... 200,0 %	
Résolution	0,001 pH; 0,1 mV			0,1 mV	∞ : jusqu'à 0,1 µS/cm ou 0,01 mS/cm; SAL: 0,1 TDS : jusqu'à 1 mg/l ou 0,01 g/l		0,01 mg/l 0,1 %	
Précision	±0,004 pH; ±0,2 mV (technologie de mesure IDS)				±0,2 mV		±0,5 % de la valeur mesurée	
Capteur de température	intégrée, NTC (30 KΩ)							
Raccordement électrique	Câble fixe	Tête d'obturation*			Câble fixe	Tête d'obturation*	Câble fixe	Tête d'obturation*
Certifications	CE, UKCA							
Mécanique	Diaphragme : 3x céramique Matériau de l'électrode : - Matériau du corps de l'électrode : Verre		Trou -	Trou Fil de platine	- Graphite		-	
Longueur d'électrode (mm)	120						150	
Diamètre d'électrode (mm)	12				15,3		15,3	
Garantie en cas de mesure continue avec le MIQ/IDS	½ année				1 an		1 an, capuchon : ½ année	

*Capteur avec tête de connecteur IDS étanche, commander séparément le câble (par exemple AS/IDS-1.5)

Modèle	Description	Référence
SenTix® 945	Électrode de pH à faible entretien et à réponse rapide avec un système de référence en gel et trois jonctions en céramique, Câble de 1,5 m	103743
SenTix® 945-P	Comme SenTix® 945, mais avec tête de branchement IDS (commander le câble séparément)	103764
SensoLyt® 900-P	Électrode de pH robuste avec électrolyte polymère et tige en verre, avec tête enfichable IDS (veuillez commander le câble séparément)	103748
SensoLyt® ORP 900-P	Électrode combinée ORP avec électrolyte polymère et tige en verre, électrolyte de référence KCl 3 mol/l, avec tête enfichable IDS (câble à commander séparément)	103749
TetraCon® 925	Cellule de conductivité à 4 électrodes en graphite, tige en époxy, constante de cellule 0,475 cm ⁻¹ , câble de 1,5	301710
TetraCon® 925-3	Comme TetraCon® 925, mais avec 3 m de câble	301711
TetraCon® 925-P	Comme TetraCon® 925, mais avec tête de branchement IDS (commander le câble séparément)	301716
FDO® 925	Optical DO sensor with fast responding bevelled membrane, no flow required, câble de 1,5	201300
FDO® 925-3	Comme FDO® 925,, mais avec 3 m de câble	201301
FDO® 925-P	Comme FDO® 925, mais avec tête de branchement IDS (commander le câble séparément)	201306
AS/IDS-1.5	Câble de connexion pour les capteurs IDS avec tête enfichable aux modules MIQ/IDS, longueur 1,5 m	903850



Xylem Analytics France · 29, rue du Port · 92022 NANTERRE · France
 Tel: +33 (0) 9 77 40 55 21 · XAFcialFR@xylem.com · www.xylemanalytics.com
 Tous les noms cités dans ce document sont des noms ou marques déposés de Xylem Inc. ou l'une de ses filiales. Spécifications soumises à modifications. © 2023 Xylem Analytics Germany Sales GmbH & Co. KG.

