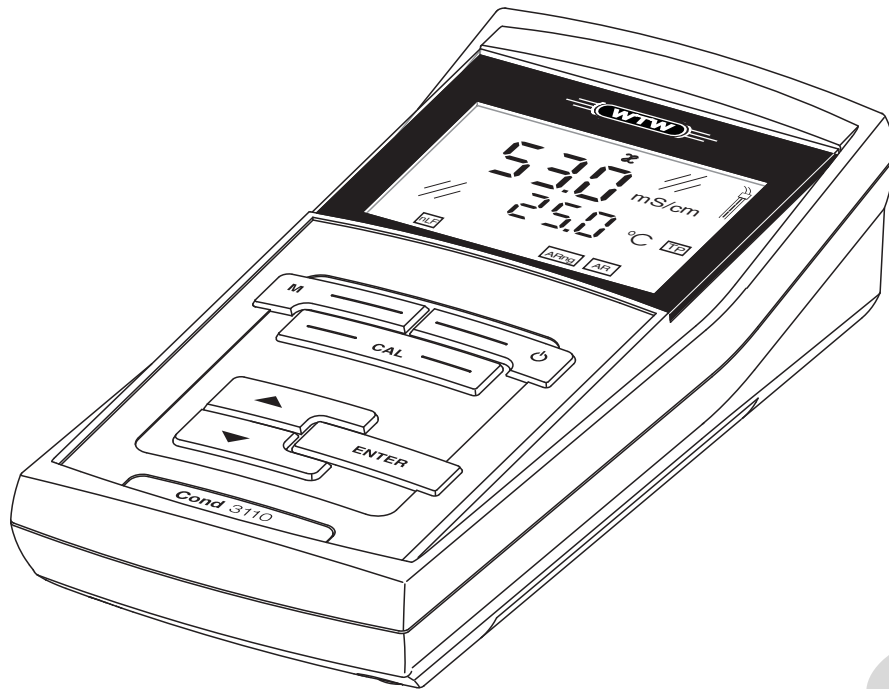


MODE D'EMPLOI

ba75792f06 10/2017



Cond 3110

APPAREIL DE MESURE DE LA CONDUCTIVITÉ



a xylem brand

DOMINIQUE DUTSCHER SAS

Copyright

© 2017 Xylem Analytics Germany GmbH
Printed in Germany.

Cond 3110 - Sommaire

1	Vue d'ensemble	3
1.1	Clavier	4
1.2	Visuel	5
1.3	Connexions	6
2	Sécurité	7
2.1	Utilisation conforme	8
2.2	Informations de sécurité d'ordre général	8
3	Mise en service	11
3.1	Fournitures à la livraison	11
3.2	Première mise en service	11
3.2.1	Mise en place des piles	11
3.2.2	Connecter l'appareil de mesure	12
4	Service	13
4.1	Principes de service généraux	13
4.1.1	Modes de fonctionnement	13
4.1.2	Service	13
4.2	Mesure	14
4.2.1	Mesure de la conductivité	15
4.2.2	Mesure de la salinité	16
4.3	Détermination/réglage de la constante de cellule [C] ...	17
4.3.1	Détermination de la constante de cellule (calibration)	17
4.3.2	Utiliser la constante de cellule calibrée en dernier lieu	20
4.3.3	Réglage manuel de la constante de cellule ...	21
4.4	Compensation de température TC	24
4.5	Paramètres de configuration	25
4.5.1	Réglages du système	25
4.5.2	Réglages de mesure	26
4.6	Réinitialisation (reset)	28
4.6.1	Remise à zéro de la constante de cellule	28
4.6.2	Remise à zéro de tous les réglages de l'appareil	29
5	Maintenance, nettoyage, élimination	31
5.1	Maintenance	31
5.1.1	Changement des piles	31
5.2	Nettoyage	32
5.3	Emballage	32

6	Que faire, si.....	33
7	Caractéristiques techniques	35
7.1	Caractéristiques générales	35
7.2	Plages de mesure, résolutions, précision	35
8	Répertoires	37

1 Vue d'ensemble

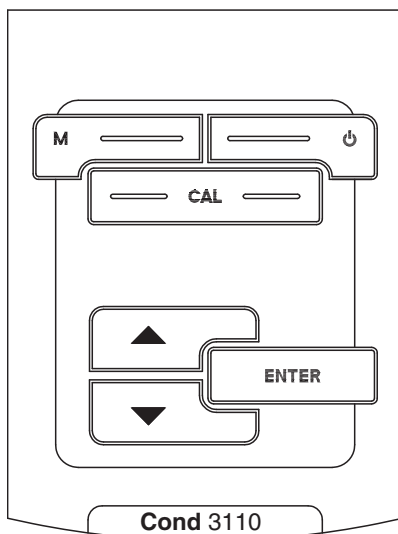
De dimensions compactes, l'appareil de mesure de précision de la conductivité Cond 3110 permet d'effectuer des mesures de conductivité rapides et fiables. Le Cond 3110 offre un maximum de confort d'utilisation, de fiabilité et de sûreté de mesure dans tous les domaines d'application.

Les systèmes éprouvés de calcul et de réglage de la constante de cellule facilitent votre travail avec l'appareil de mesure de la conductivité.



1	Clavier
2	Afficheur
3	Connexions

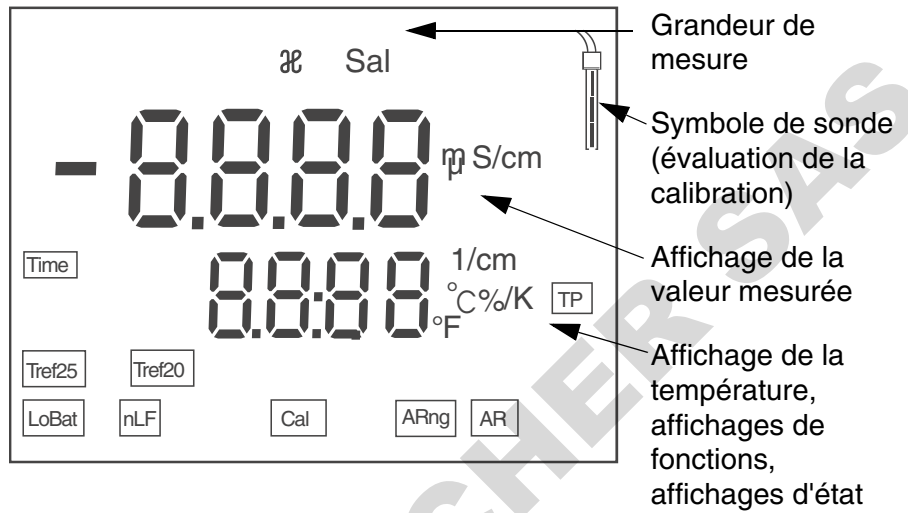
1.1 Clavier



Dans ce mode d'emploi, les touches sont représentées par des parenthèses pointues <..> .
 Le symbole de touche ainsi représenté dans le mode d'emploi (p. ex. <ENTER>) signifie généralement qu'il faut exercer une pression brève (moins de 2 sec). La pression longue (env. 2 sec) est symbolisée par un tiret suivant le symbole de touche (p. ex. <ENTER__>).

	<p><On/Off>: Allumer/éteindre l'appareil de mesure <On/Off__>: Remise à zéro des données de calibration</p>
	<p><M>: Sélection de la grandeur de mesure <M__>: Ouverture du menu de réglage pour calibration et mesures</p>
	<p><CAL>: Appel de la procédure de calibration <CAL__>: Afficher les données de calibration</p>
	<p>< >: Augmenter valeurs, défiler</p>
	<p>< >: Diminuer valeurs, défiler</p>
	<p><ENTER>: Validation des entrées <ENTER__>: Ouverture du menu de réglage pour réglages du système</p>

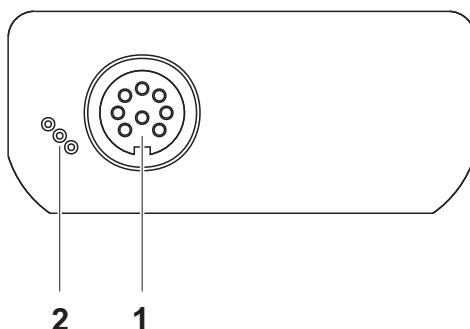
1.2 Visuel



Affichage de l'état

AR	Contrôle de stabilité (AutoRead) est actif
ARng	Commutation de plage automatique, l'appareil mesure avec la résolution la plus élevée possible
Cal	Calibration
LoBat	En mode de fonctionnement sur piles: Piles largement épuisées
nLF	Compensation de température non linéaire
TP	Mesure de la température active
Tref20	Température de référence 20 °C
TRef25	Température de référence 25 °C
TIME	Réglage intervalle de calibration

1.3 Connexions



Connexions:

1	Cellule de mesure de la conductivité
2	Interface de service



Prudence

Ne raccordez à l'appareil de mesure que des sondes ne pouvant pas être alimentées par des tensions ou courants non autorisés (> SELV et > circuit avec limitation de courant.

A peu près toutes les cellules de mesure du commerce remplissent ces conditions.

2 Sécurité

Ce mode d'emploi contient des remarques fondamentales à respecter lors de la mise en service, de l'utilisation et de la maintenance de l'appareil. Aussi l'opérateur doit-il absolument lire ce mode d'emploi avant d'utiliser l'appareil.

Le mode d'emploi devrait être toujours disponible sur le lieu d'utilisation de l'appareil de mesure.

Groupe cible

Cet appareil de mesure a été conçu pour une utilisation sur site et en laboratoire.

C'est pourquoi nous présumons que, en raison de leur formation et de leur expérience professionnelles, les opérateurs sont instruits des nécessaires mesures de prudence à prendre lors de la manipulation de produits chimiques.

Remarques de sécurité

Vous reconnaissez les consignes de sécurité contenues dans ce mode d'emploi au symbole d'avertissement (triangle) sur le bord gauche. Le mot utilisé pour formuler l'avertissement (p. ex. "Prudence") marque le degré de gravité du danger:



Attention

signale les remarques à observer scrupuleusement afin d'exclure de graves risques éventuels pour les personnes.



Prudence

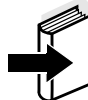
signale les indications à respecter scrupuleusement pour éviter d'éventuelles blessures légères ou d'éventuels endommagements de l'appareil ou de l'environnement.

Autres remarques



Remarque

accompagne des remarques attirant l'attention sur des particularités.



Remarque

accompagne des références à d'autres documents tels que modes d'emploi par exemple.

2.1 Utilisation conforme

L'utilisation conforme à la destination de cet appareil de mesure consiste uniquement dans la mesure, sur le terrain ou en laboratoire, de la conductivité, de la température, et de la salinité.

Observer les spécifications techniques du Kapitel 7 CARACTÉRISTIQUES TECHNIQUES. Sont exclusivement considérées comme utilisation conforme l'utilisation et l'exploitation conformes aux instructions contenues dans ce mode d'emploi.

Toute utilisation outrepassant ce cadre est considérée comme **non** conforme.

2.2 Informations de sécurité d'ordre général

Cet appareil est construit et testé selon les prescriptions de sécurité EC 1010 valables pour les appareils de mesure électroniques.

Il a quitté l'usine dans un parfait état technique garantissant sa sécurité d'utilisation.

Fonctionnement et sécurité

Le bon fonctionnement et la sécurité de fonctionnement du système de mesure sont garantis uniquement lorsqu'il est utilisé dans l'observation des mesures de sécurité d'usage et des remarques de sécurité spécifiques contenues dans ce mode d'emploi.

Le bon fonctionnement et la sécurité de fonctionnement de l'appareil de mesure sont garantis uniquement dans les milieux ambiants dont les conditions satisfont aux spécifications du Kapitel 7 CARACTÉRISTIQUES TECHNIQUES.

Lors du transport de l'instrument d'un environnement froid dans un environnement chaud, le fonctionnement de l'instrument peut être altéré par la condensation. Dans ce cas, attendez que la température de l'instrument s'adapte à la température ambiante avant de le remettre en service.

Attention

L'appareil de mesure peut être ouvert uniquement par une personne qualifiée et autorisée.



Utilisation sans danger

S'il y a lieu de supposer qu'une utilisation sans danger n'est plus possible, mettre l'appareil hors service et l'assurer contre une remise en service non intentionnelle.

L'utilisation sans danger n'est plus possible lorsque l'appareil de mesure

- a subi un dommage lors du transport
- a été stocké dans des conditions inadéquates pendant une période relativement longue
- présente des dommages visibles
- ne fonctionne plus comme décrit dans ces instructions de service.

En cas de doute, consultez le fournisseur de l'appareil.

Devoirs de l'exploitant

L'exploitant du système de mesure doit assurer le respect des lois et directives suivantes relatives à la manipulation de substances dangereuses:

- Directives européennes relatives à la protection du travail
- Lois nationales relatives à la protection du travail
- Règlements relatifs à la prévention des accidents
- Fiches de données de sécurité des fabricants de produits chimiques

**Prudence**

En plus des consignes de sécurité indiquées ici, respecter les consignes de sécurité relatives aux sondes utilisées.

Vous trouvez les modes d'emploi des sondes sur le CD joint à la livraison et sur Internet à l'adresse www.WTW.com.

DOMINIQUE DUTSCHER SAS

3 Mise en service

3.1 Fournitures à la livraison

- Appareil de mesure de la conductivité Cond 3110
- 4 piles 1,5 V Mignon type AA
- Instructions abrégées
- CD-ROM avec mode d'emploi détaillé

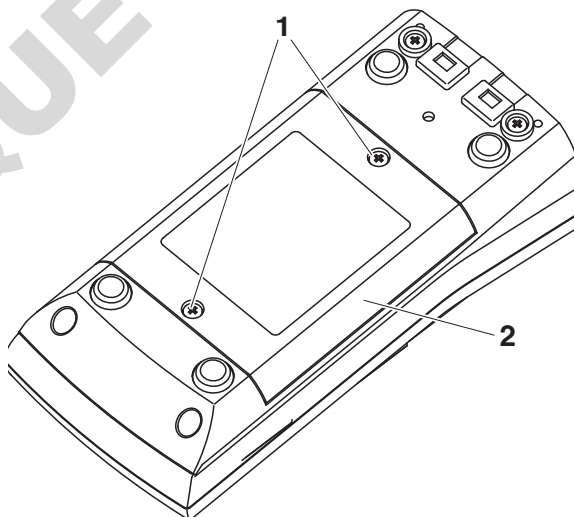
3.2 Première mise en service

Effectuez les opérations suivantes:

- Mettre en place les piles jointes à la livraison
- Connecter l'appareil de mesure

3.2.1 Mise en place des piles

1	Défaire les deux vis (1) sous l'appareil.
2	Ouvrir le logement des piles (2) sous l'appareil.



3	Mettre quatre piles (type Mignon AA) dans le logement..
---	---------------------------------------------------------



Remarque

Il est également possible d'utiliser des accumulateurs Ni-MH de type Mignon AA. Pour charger les accumulateurs, il faut disposer d'un chargeur externe.

**Prudence**

Veiller à la polarité correcte des piles.

Les indications \pm du logement des piles doivent correspondre aux indications \pm sur les piles.

- 4 Bien refermer le logement à piles (2) avec les vis (1).

3.2.2 Connecter l'appareil de mesure

- 1 Appuyer sur la touche <On/Off>.
Le test de visuel s'affiche brièvement.
Ensuite, l'appareil de mesure commute sur le mode de fonctionnement de mesure (affichage de la valeur mesurée).

**Information**

L'appareil de mesure est doté d'un circuit d'économie d'énergie permettant, en fonctionnement sur piles, d'éviter une usure inutile des piles.

Le circuit d'économie d'énergie déconnecte l'appareil lorsque aucune touche n'a été actionnée pendant l'intervalle réglé (réglage de l'intervalle d'extinction, voir paragraphe 4.5.1).

4 Service

4.1 Principes de service généraux

Ce paragraphe contient des informations fondamentales sur le service du Cond 3110.

4.1.1 Modes de fonctionnement

Les modes de fonctionnement sont les suivants:

- Mesure
Le visuel affiche les données de mesure dans le champ de visualisation de la valeur de mesure
- Calibration
Le visuel pilote la procédure de calibration en donnant des informations de calibration
- Configuration
Le visuel affiche le menu du système ou un menu de sonde avec sous-menus, réglages et fonctions

4.1.2 Service

Touches

L'appareil de mesure se commande au moyen des touches. Les touches peuvent posséder des fonctions différentes selon que la pression exercée sur la touche est courte ou longue.

Fonctions

En général, la pression courte sur la touche commande l'exécution d'une fonction. La pression longue sur la touche permet d'ouvrir un menu de réglage.

Dans un menu de réglage, la sélection du réglage s'effectue au moyen des touches < > < > .

Pour valider le réglage, appuyer sur <ENTER>. Après validation, le système quitte le réglage et le réglage suivant s'affiche.

Représentation

Dans ce mode d'emploi, les touches sont représentées par des parenthèses pointues <.> .

Le symbole de touche ainsi représenté dans le mode d'emploi (p. ex. <ENTER>) signifie généralement qu'il faut exercer une pression brève (moins de 2 sec). La pression longue (env. 2 sec) est symbolisée par un tiret suivant le symbole de touche (p. ex. <ENTER__>).

4.2 Mesure

Préparatifs

Lorsque vous désirez effectuer des mesures, effectuez les préparatifs suivants:

1	Raccorder la cellule de mesure à l'appareil de mesure.
2	Calibrer ou contrôler l'appareil de mesure avec la cellule de mesure.
3	Sélectionner la grandeur de mesure avec <M>.

Contrôle de stabilité AutoRead

Lors de la mesure, la fonction Contrôle de stabilité est automatiquement activée. La stabilité exerce une influence essentielle sur la reproductibilité de la valeur mesurée.

La fonction Contrôle de stabilité contrôle si les valeurs de mesure sont stables dans l'intervalle de temps surveillé.

Grandeur mesurée	Intervalle de temps	Stabilité dans l'intervalle de temps
Conductivité	10 secondes	Δ : mieux que 1,0 % de la valeur de mesure
Température	15 secondes	Δ : mieux que 0,5 °C

La durée minimum jusqu'à ce qu'une valeur de mesure soit évaluée comme étant stable correspond à l'intervalle de temps surveillé. La durée réelle est généralement plus longue.

Sonde de mesure de la température

Pour assurer la reproductibilité de la mesure de conductivité, la mesure de la température est absolument nécessaire. Une sonde de mesure de la température intégrée à la sonde est indiquée par TP à l'écran.

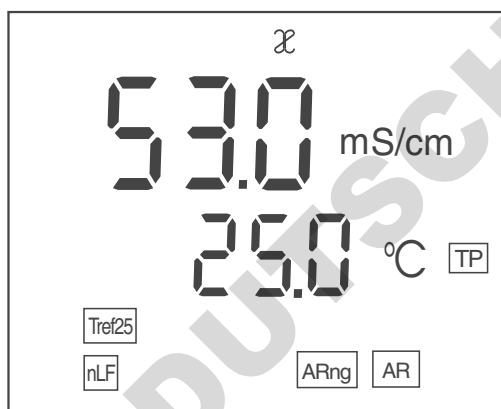


Remarque

L'appareil de mesure de la conductivité reconnaît automatiquement le type de la sonde de mesure de la température utilisée. Vous pouvez raccorder des cellules de mesure avec NTC30 ou Pt1000.

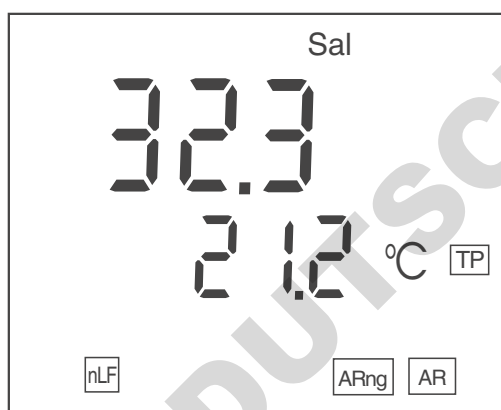
4.2.1 Mesure de la conductivité

1	Procéder aux préparatifs conformément au paragraphe 4.2.
2	Plonger la cellule de mesure de la conductivité dans le milieu de mesure.
3	Si nécessaire, feuilleter avec <M> jusqu'à ce que la grandeur de mesure χ s'affiche au visuel en mS/cm ou μ S/cm.
4	Attendre que la valeur mesurée soit stable. Tant que la valeur de mesure n'est pas stable, l'affichage AR clignote.



4.2.2 Mesure de la salinité

1	Procéder aux préparatifs selon paragraphe 4.2
2	Plonger la cellule de mesure de la conductivité dans le milieu de mesure.
3	Si nécessaire, feuilleter avec <M> jusqu'à ce que la grandeur de mesure Sal s'affiche au visuel.
4	Attendre que la valeur mesurée soit stable. Tant que la valeur de mesure n'est pas stable, l'affichage AR clignote.



4.3 Détermination/réglage de la constante de cellule [C]

Pourquoi déterminer/régler la constante de cellule?

Avec le vieillissement, la constante de cellule subit de légères modifications. Par conséquent, la valeur mesurée affichée manque de précision. Par la calibration, la valeur actuelle de la constante de cellule est mesurée et enregistrée dans l'appareil de mesure. C'est pourquoi il faut calibrer à intervalles réguliers.

Il est possible de déterminer la constante de cellule de la cellule de mesure de la conductivité dans la plage 0,450 ... 0,500 cm^{-1} ou 0,800 ... 0,880 cm^{-1} par une calibration dans l'étalon de contrôle 0,01 mol/l KCl ou de procéder à un réglage manuel dans la plage 0,800 ... 0,880 cm^{-1} .

Il est également possible de sélectionner la constante de cellule fixe 0,475 cm^{-1} .

Intervalle de nettoyage (Int.C)

Après expiration de l'intervalle de nettoyage réglé, le symbole de sonde clignote pour rappeler la nécessité de procéder au nettoyage de la cellule de mesure. Il est cependant possible de poursuivre les mesures.

A la livraison, l'intervalle de nettoyage (Int.C) est réglé sur 180 jours (d180). Vous pouvez modifier cet intervalle (voir paragraphe 4.5.2).



Remarque

Pour garantir la précision de mesure élevée du système de mesure, procéder à un nettoyage et à une nouvelle calibration après écoulement de l'intervalle de nettoyage.

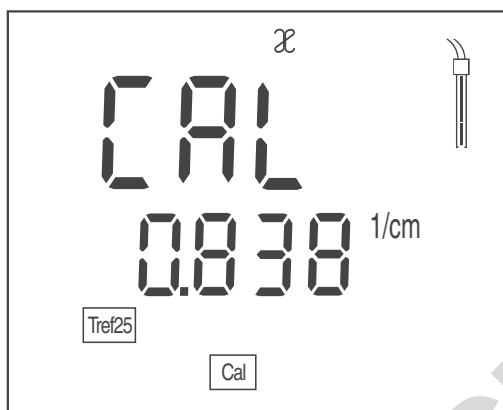
4.3.1 Détermination de la constante de cellule (calibration)

Déterminer la constante de cellule (calibration dans l'étalon de contrôle)

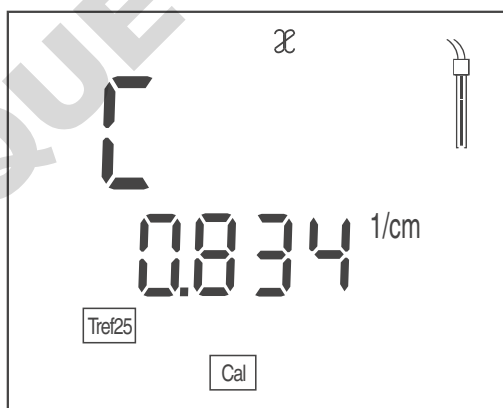
- 1 Appuyer sur la touche <CAL> aussi souvent que nécessaire jusqu'à affichage de CAL CELL.



- 2 Avec **<ENTER>** ou **<CAL__>**, confirmer la sélection **CAL CELL**.
La constante de cellule de la dernière calibration s'affiche.



- 3 Plonger la cellule de mesure dans la solution standard de contrôle 0,01 mol/l KCl.
- 4 Avec **<ENTER>**, lancer la calibration.
La détermination de la constante de cellule avec contrôle de stabilité commence. L'indication **AR** clignote jusqu'à obtention d'un signal stable.
La constante de cellule déterminée s'affiche. L'appareil mémorise automatiquement la constante de cellule.



- 5 Appuyer sur **<ENTER>** pour passer au mode de fonctionnement Mesure.
La constante de cellule déterminée est utilisée.



Remarque

En cas de message d'erreur **E3**, voir chapitre 6 QUE FAIRE, SI...

Contrôle de stabilité


Pendant la calibration, le contrôle de stabilité est automatiquement activé.

**Remarque**

Cette méthode de détermination automatique de la constante de cellule par calibration dans l'étalon de contrôle 0,01 mol/l KCL est applicable uniquement aux cellules de mesure dont les constantes de cellule se situent dans la plage de 0,450 ... 0,500 cm^{-1} ou 0,800 ... 0,880 cm^{-1} .

Evaluation de calibration

Après la calibration, l'appareil de mesure évalue automatiquement l'état actuel. L'évaluation apparaît à l'écran.

Affichage	Constante de cellule [cm^{-1}]
 L'appareil fonctionne avec une cellule de mesure correctement calibrée.	dans la plage 0,450 ... 0,500 cm^{-1} 0,800 ... 0,880 cm^{-1}
<i>E3</i> Éliminer l'erreur conformément au chapitre 6 QUE FAIRE, SI...	hors des plages 0,450 ... 0,500 cm^{-1} ou 0,800 ... 0,880 cm^{-1}

Sortie des données de calibration

Vous pouvez sortir les données de calibration.

- | | |
|---|------------------------------------------------------------------------------------------------|
| 1 | Avec <CAL__>, afficher les données de calibration. La constante de cellule calibrée s'affiche. |
|---|------------------------------------------------------------------------------------------------|

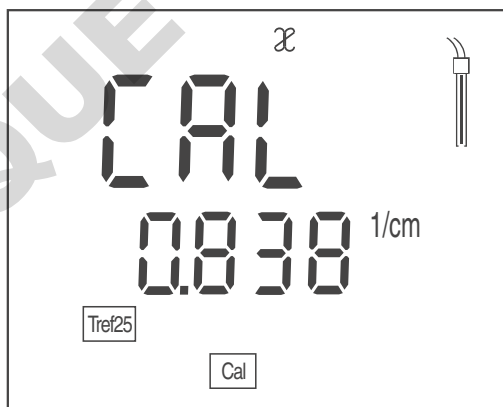
4.3.2 Utiliser la constante de cellule calibrée en dernier lieu

Condition La calibration est valable (voir paragraphe 4.3.1).

- 1 Appuyer sur **<CAL>** autant de fois que nécessaire jusqu'à ce que l'indication *USE CELL* s'affiche.



- 2 Appuyer sur **<ENTER>** ou **<CAL__>** pour confirmer la sélection *USE CELL*.
- 3 Le cas échéant, appuyer sur **<CAL>** autant de fois que nécessaire jusqu'à ce que le visuel affiche *CAL* et la constante de cellule calibrée en dernier lieu.



- 4 Confirmer la sélection avec **<ENTER>** .
La constante de cellule affichée est utilisée.
L'appareil de mesure commute sur l'affichage de la valeur mesurée.

4.3.3 Réglage manuel de la constante de cellule



Remarque

Vous trouverez la constante de cellule à régler soit dans le mode d'emploi de la cellule de mesure, soit gravée sur la cellule de mesure.

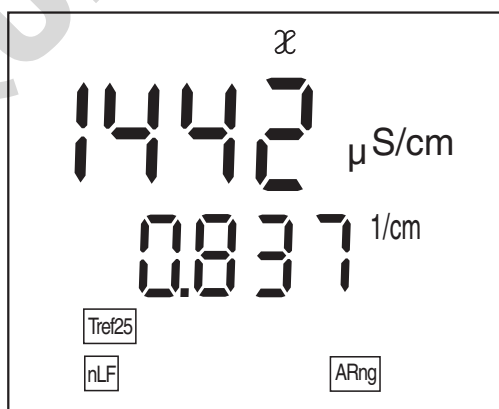
Plage
0,800 ... 0,880 cm⁻¹

- 1 Appuyer sur <CAL> autant de fois que nécessaire jusqu'à affichage de l'indication *USE CELL*.

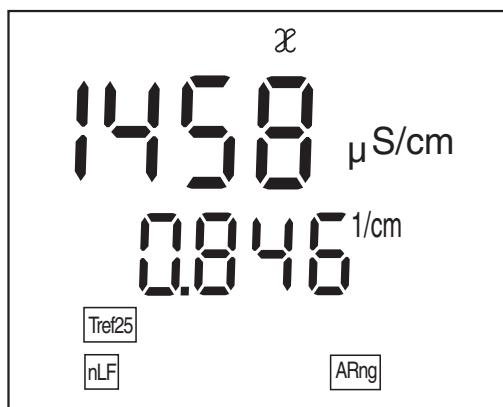


- 2 Confirmer la sélection avec <ENTER> ou <CAL__> . La constante de cellule réglée en dernier lieu s'affiche.

- 3 Le cas échéant, appuyer sur <CAL> aussi souvent que nécessaire jusqu'à affichage à l'écran d'une constante de cellule dans la plage 0,800 ... 0,880 cm⁻¹.



- 4 Régler la constante de cellule à utiliser avec << >> >, par exemple 0,846 cm⁻¹.



- 5 Confirmer la sélection avec **<ENTER>** .
Dès lors, la nouvelle constante de cellule est utilisée.
L'appareil de mesure commute sur l'affichage de la valeur mesurée.

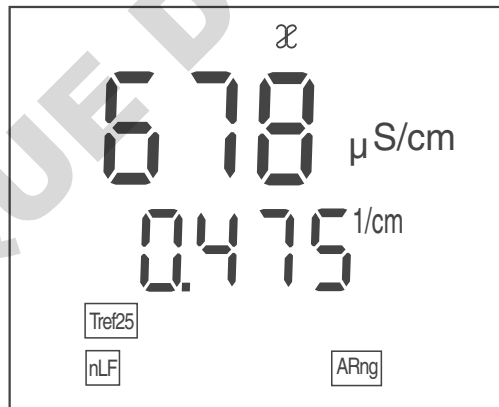
Régler
la constante de cellule
sur
 $0,475 \text{ cm}^{-1}$

- 1 Appuyer sur la touche **<CAL>** autant de fois que nécessaire jusqu'à affichage de l'indication *USE CELL*.



- 2 Confirmer la sélection avec **<ENTER>** ou **<CAL__>**.

- 3 Le cas échéant, appuyer sur la touche **<CAL>** aussi souvent que nécessaire jusqu'à affichage au visuel de la constante de cellule $0,475 \text{ cm}^{-1}$.



- 4 Confirmer la sélection avec **<ENTER>**.
L'appareil de mesure commute sur l'affichage de la valeur mesurée.

4.4 Compensation de température TC

La base du calcul de la compensation de température est fournie par la température de référence pré-réglée Tref 20 ou Tref 25 (voir paragraphe 4.5 PARAMÈTRES DE CONFIGURATION).

La compensation de température non linéaire "nLF" selon DIN 38404 ou EN 27 888 est réglée de manière fixe en tant que compensation de température.

Domaines d'application	Solution de mesure	Compensation de température TC	Indication affichée
Eaux naturelles (eaux souterraines, superficielles et potables)		nLF selon DIN 38404 EN 27 888	nLF
Eaux ultrapures		nLF selon DIN 38404 EN 27 888	nLF
Salinité (eau de mer)		automatique nLF selon IOT	Sal, nLF

4.5 Paramètres de configuration

Vous pouvez adapter l'appareil de mesure à vos exigences personnelles. Effectuer les réglages dans les menus suivants:

- Réglages du système (<ENTER__>)
 - Intervalle d'extinction (*tOff*)
- Réglages pour la mesure (<M__>)
 - Température de référence (*Tref25* ou *Tref20*)
 - Unité de température (°C / °F)
 - Intervalle de nettoyage (*Int.C* [0 ... 999])



Remarque

Il est possible de quitter tous les menus de réglage à tout moment en appuyant sur <M>. Les réglages déjà modifiés et les réglages validés en appuyant sur <ENTER> sont enregistrés.

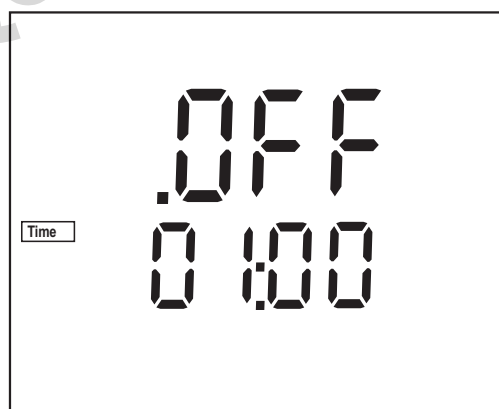
4.5.1 Réglages du système

L'état à la livraison est marqué en caractères gras.

Intervalle d'extinction (<i>.OFF</i>)	10, 20, 30, 40, 50 min, 1, 2, 3, 4, 5, 10, 15, 20, 24 h
-----------------------------------------	------------------------------------------------------------

- 1 Ouvrir le menu des réglages du système en appuyant sur <ENTER__>. Le premier réglage système s'affiche.

Intervalle d'extinction
(*.OFF*)



- 2 Régler l'intervalle d'extinction avec <>>> .

- 3 Confirmer avec <ENTER>. Les réglages du système sont terminés. L'appareil de mesure commute sur le mode de fonctionnement de mesure.

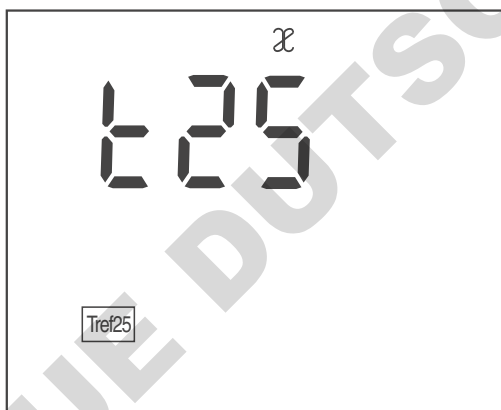
4.5.2 Réglages de mesure

Ces réglages concernent la détermination de la constante de cellule et la procédure de mesure (l'état à la livraison est marqué en caractères gras).

Température de référence	<i>t25, t20</i>
Unité de température (<i>Uni</i>)	°C, °F
Intervalle de nettoyage (<i>Int.C</i>)	0 ... 180 ... 999 d

Température de référence

- 1 Avec <M__>, ouvrir le menu pour les réglages de mesure. Le visuel affiche *t25*, la température de référence réglée.



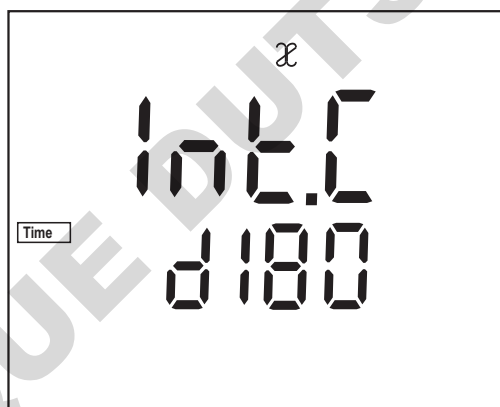
- 2 Sélectionner la température de référence avec <><>.
- 3 Confirmer avec <ENTER>. Le visuel affiche *Uni*, le réglage de l'unité pour la valeur de température mesurée.

Unité de température
(Uni)



- | | |
|---|------------------------------------------------------------------------------------------------------|
| 4 | Commuter entre °C et °F avec <>>>. |
| 5 | Confirmer avec <ENTER>.
Le visuel affiche <i>Int.C</i> , le réglage de l'intervalle de nettoyage. |

Intervalle de nettoyage
(Int.C)



- | | |
|---|-------------------------------------------------------------------------------------------------------------------------------------------|
| 6 | Régler l'intervalle avec <>>>. |
| 7 | Confirmer avec <ENTER>.
Les réglages de mesure sont terminés.
L'appareil de mesure commute sur le mode de fonctionnement de mesure. |

4.6 Réinitialisation (reset)

4.6.1 Remise à zéro de la constante de cellule

Cette fonction permet d'effacer la dernière détermination de la constante de cellule. L'appareil utilise ensuite la dernière constante de cellule réglée manuellement dans la plage 0,800 ... 0,880 cm^{-1} ou la constante de cellule fixe 0,475 cm^{-1} .

L'appareil décide de la restauration de l'une des deux constantes de cellule manuelles en fonction de la dernière constante de cellule effacée.

Si la constante de cellule effacée était située dans la plage de calibration 0,450 ... 0,500 cm^{-1} , c'est la constante de cellule fixe 0,475 cm^{-1} qui est utilisée.

Si la constante de cellule effacée était située dans la plage de calibration 0,800 ... 0,880 cm^{-1} , c'est la constante de cellule fixe de la plage 0,800 ... 0,880 cm^{-1} qui est utilisée.

Tous les autres réglages de l'appareil sont conservés.

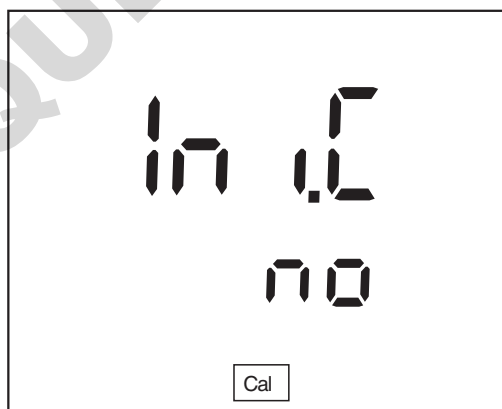


Information

Après la remise à zéro, il se peut que le système de mesure ne soit pas calibré. Avant la mesure suivante, s'assurer que l'appareil utilise la constante de cellule correspondant à la cellule de mesure.

Remise à zéro de la constante de cellule

- 1 Avec **<On/Off_>**, ouvrir le menu de remise à zéro de la constante de cellule. Le visuel affiche *Ini.C.*



- 2 Avec **<><>**, afficher *no* ou *YES*.
YES: remettre à zéro la constante de cellule.
no: conserver la constante de cellule.
- 3 Confirmer avec **<ENTER>**.
Le système quitte le menu.
L'appareil de mesure commute sur le mode de fonctionnement de mesure.

4.6.2 Remise à zéro de tous les réglages de l'appareil

Cette fonction permet de restaurer tous les réglages de l'appareil dans leur état à la livraison. Vous trouverez les valeurs correspondantes aux paragraphes suivants:

Réglages du système	paragraphe 4.5.1
Réglages de mesure	paragraphe 4.5.2

Les réglages suivants sont également restaurés dans leur état à la livraison:

Réglage	Etat à la livraison
Grandeur de mesure	∞ mS/cm ou µS/cm
Constante de cellule réglée	0,840 1/cm

Remise à zéro des réglages de l'appareil

- 1 Avec <On/Off>, connecter l'appareil de mesure.
Le test d'affichage s'affiche brièvement.
- 2 Pendant le test de visuel, ouvrir le menu de remise à zéro des réglages de l'appareil avec <M>.
Le visuel affiche *Init*.



- 3 Avec <>>, afficher *no* ou *YES*.
YES: remettre les réglages de l'appareil à zéro.
no: conserver les réglages de l'appareil.
- 4 Confirmer avec <ENTER>.
Le système quitte le menu.
L'appareil de mesure commute sur le mode de fonctionnement de mesure.

**Remarque**

Après la remise à zéro, il se peut que le système de mesure ne soit pas calibré. Avant la mesure suivante, s'assurer que l'appareil utilise la constante de cellule correspondant à la cellule de mesure.

DOMINIQUE DUTSCHER SAS

5 Maintenance, nettoyage, élimination

5.1 Maintenance

Les travaux de maintenance se limitent au remplacement des batteries.

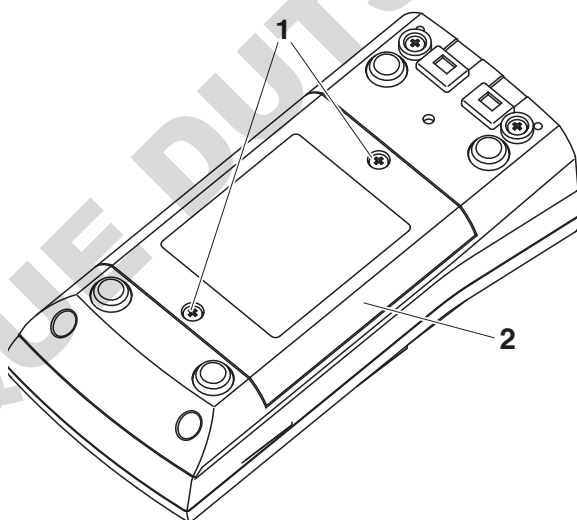


Information

Pour la maintenance des cellules de mesure, observer les modes d'emploi respectifs.

5.1.1 Changement des piles

1	Défaire les deux vis (1) sous l'appareil.
2	Ouvrir le logement des piles (2) sous l'appareil.



3	Enlever les quatre piles du logement.
4	Mettre quatre nouvelles piles (type Mignon AA) dans le logement.



Remarque

Il est également possible d'utiliser des accumulateurs Ni-MH de type Mignon AA. Pour charger les accumulateurs, il faut disposer d'un chargeur externe.

**Prudence**

Veiller à la polarité correcte des piles.

Les indications \pm du logement des piles doivent correspondre aux indications \pm sur les piles.

5 | Bien refermer le logement à piles (2) avec les vis (1).

5.2 Nettoyage

Essuyer l'appareil de mesure de temps à autre avec un chiffon humide ne peluchant pas. Si nécessaire, désinfecter le boîtier à l'isopropanol.

**Prudence**

Le boîtier est en matière synthétique (ABS). C'est pourquoi il faut éviter le contact avec l'acétone ou autres produits de nettoyage semblables contenant des solvants. Essuyer immédiatement les éclaboussures.

5.3 Emballage

Le système de mesure est expédié dans un emballage assurant sa protection pendant le transport.

Nous recommandons: conserver l'emballage! L'emballage original protège l'appareil de mesure contre les dommages survenant en cours de transport.

6 Que faire, si...

**Message d'erreur
OFL, UFL**

Cause	Remède
<ul style="list-style-type: none"> – Valeur mesurée hors de la plage de mesure 	<ul style="list-style-type: none"> – Utiliser une cellule de mesure appropriée

**Message d'erreur
E3**

Cause	Remède
<ul style="list-style-type: none"> – Cellule de mesure souillée 	<ul style="list-style-type: none"> – Nettoyer la cellule, la changer si nécessaire
<ul style="list-style-type: none"> – Solution de calibration inappropriée 	<ul style="list-style-type: none"> – Contrôler les solutions de calibration

**Symbole de sonde
clignote**

Cause	Remède
<ul style="list-style-type: none"> – Intervalle de nettoyage écoulé 	<ul style="list-style-type: none"> – Calibrer à nouveau le système de mesure

**Indication affichée
LoBat**

Cause	Remède
<ul style="list-style-type: none"> – Piles largement épuisées 	<ul style="list-style-type: none"> – Changer les piles (voir paragraphe 5.1 MAINTENANCE)

**Appareil ne réagit pas
aux touches activées**

Cause	Remède
<ul style="list-style-type: none"> – Etat de fonctionnement indéfini ou charge inadmissible CEM 	<ul style="list-style-type: none"> – Remise à zéro processeur: appuyer en même temps sur les touches <ENTER> et <On/Off>

**Vous aimeriez savoir
quelle version de
logiciel est utilisée par
l'instrument**

Cause	Remède
<ul style="list-style-type: none"> – Question du service technique, par exemple 	<ul style="list-style-type: none"> – Connecter l'appareil de mesure Pendant le test de visuel, afficher la version de logiciel en appuyant sur <ENTER>.

DOMINIQUE DUTSCHER SAS

7 Caractéristiques techniques

7.1 Caractéristiques générales

Dimensions	180 x 80 x 55 mm environ	
Poids	env. 0,4 kg	
Construction mécanique	Type de protection	IP 67
Sécurité électrique	Classe de protection	III
Estampilles de contrôle	CE	
Conditions ambiantes	Stockage	- 25 °C ... + 65 °C
	Fonctionnement	-10 °C ... + 55 °C
	Humidité relative admissible	Moyenne annuelle: < 75 % 30 jours/an: 95 % reste des jours: 85 %
Alimentation en énergie	Piles	4 x 1,5 V Piles alcalines au manganèse de type AA
	Piles	4 accumulateurs NiMH de 1,2 V, type AA (pas de fonction de charge)
	Durée de service	env. 1000 heures de service (piles)
Réglementations et normes appliquées	CEM	Directive CE 2004/108/CE EN 61326-1 EN 61000-3-2 EN 61000-3-3 FCC Class A
	Sécurité de l'appareil	Directive CE 2006/95/CE EN 61010-1
	Type de protection IP	NE 60529

7.2 Plages de mesure, résolutions, précision

Plages de mesure, résolutions	Grandeur	Plage de mesure	Résolution
	\mathcal{K} [$\mu\text{S}/\text{cm}$]	0,0 ... 199,9	0,1
		200 ... 1999	1
	\mathcal{K} [mS/cm]	2,00 ... 19,99	0,01
		20,0 ... 199,9	0,1
		200 ... 1000	1

Plages de mesure,
résolutions

Grandeur	Plage de mesure	Résolution
SAL	0,0 ... 70,0 selon tableau IOT	0,1
T [°C]	- 5,0 ... + 105,0	0,1
T [°F]	+ 23,0 ... + 221,0	0,1

Constantes de cellule

Constante de cellule C	Valeurs
Calibrable dans les plages	0,450 ... 0,500 cm ⁻¹ 0,800 ... 0,880 cm ⁻¹
Réglable	0,800 ... 0,880 cm ⁻¹ 0,475 cm ⁻¹ (fixe)

Température de
référence

Température de référence	Valeurs
Réglable	20 °C (Tref20) 25 °C (Tref25)

Précision (± 1 digit)

Grandeur	Précision	Température de la matière à mesurer
<i>∞ / compensation de température</i>		
<i>Non linéaire (nLF)</i>	± 0,5 %	0 °C ... + 35 °C selon EN 27 888
	± 0,5 %	+ 35 °C ... + 50 °C fonction nLF élargie
SAL / plage		
0,0 ... 70,0	± 0,1	+ 5 °C ... + 25 °C
	± 0,2	+ 25 °C ... + 30 °C
T [°C] / sonde de mesure de la température		
NTC 30	± 0,1	
PT 1000	± 0,1	

**Remarque**

Les degrés de précision ici indiqués concernent uniquement l'appareil. Il faut également tenir compte de la précision des cellules de mesure.

8 Répertoires

Dans ce chapitre, vous trouverez des informations complémentaires et des aides pour consulter ce manuel.

Mots techniques Le répertoire des mots techniques (glossaire) contient des explications rapides des termes techniques. Mais les termes techniques qui devraient être connus du groupe cible ne sont pas expliqués.

Index L'index des mots clés vous aide à trouver rapidement certains sujets.

Répertoire des mots techniques

Ajuster Intervenir sur un dispositif de mesure de sorte que la grandeur sortie (p. ex. la grandeur affichée) diffère aussi peu que possible de la valeur correcte ou d'une valeur considérée comme correcte ou que les écarts restent en deçà des seuils d'erreur.

AutoRange Désignation pour sélection automatique de la plage de mesure.

Calibration Comparaison de la grandeur sortie par un dispositif de mesure (p. ex. la grandeur affichée) avec la valeur correcte ou avec une valeur considérée comme correcte. Le terme est souvent utilisé également lorsqu'on ajuste en même temps le dispositif de mesure (voir Ajuster).

Coefficient de température Valeur de pente α d'une fonction de température linéaire.

$$\mathcal{R}_{T_{\text{Ref}}} = \mathcal{R}_{\text{Meas}} * \frac{1}{1 + \alpha * (T - T_{\text{Ref}})}$$

Compensation de température Désignation pour une fonction prenant en compte et compensant en conséquence l'influence de la température sur la mesure. Le mode de fonctionnement de la compensation de température diffère selon la grandeur mesurée concernée. Pour les mesures de conductivité, la conversion de la valeur mesurée est effectuée sur la base d'une température de référence définie. Pour les mesures de potentiel, il y a adaptation de la valeur de pente à la température de l'échantillon de mesure, mais pas de conversion de la valeur mesurée.

Conductivité Forme abrégée pour conductivité électrique spécifique. Elle correspond à la valeur inverse de la résistance spécifique. C'est une valeur mesurée exprimant la propriété d'une matière à conduire le courant électrique. Dans le domaine des analyses d'eau, la conductivité électrique est une mesure pour les matières ionisées contenues dans une solution.

Constante de cellule k Paramètre caractéristique dépendant de la géométrie de la cellule de mesure de la conductivité.

Contrôle de stabilité	Fonction de contrôle de la stabilité de la valeur mesurée.
Fonction de température	Désignation pour une fonction mathématique rendant le comportement thermique p. ex. d'un échantillon de mesure, d'une sonde ou d'un élément de sonde.
Grandeur mesurée	La grandeur mesurée est la grandeur physique saisie par la mesure, p. ex. pH, conductivité ou concentration en oxygène.
Molarité	La molarité est la quantité (en moles) de matière dissoute dans 1000 g de solvant.
Reset	Restauration de l'état initial de l'ensemble de la configuration d'un système de mesure ou d'un dispositif de mesure.
Résistance	Forme abrégée pour la désignation de la résistance électrolytique spécifique. C'est la valeur inverse de la conductivité électrique.
Résolution	La plus faible différence entre deux valeurs mesurées encore visualisable par l'affichage d'un appareil de mesure.
Salinité	La salinité absolue S_A d'une eau de mer correspond au rapport de la masse de sel en solution à la masse de la solution (en g/kg). En pratique, cette grandeur n'est pas directement mesurable. C'est pourquoi les contrôles océanographiques utilisent la salinité pratique selon IOT. Celle-ci se détermine par la mesure de la conductivité électrique.
Solution de mesure	Désignation de l'échantillon prêt à la mesure. Un échantillon de mesure est généralement préparé à partir de l'échantillon d'analyse (échantillon brut). La solution de mesure et l'échantillon d'analyse sont identiques lorsqu'il n'y a pas eu de préparation.
Solution étalon	La solution étalon est une solution dont la valeur mesurée est par définition connue. Elle sert à la calibration des dispositifs de mesure
Température de référence	Température déterminée pour la comparaison de valeurs mesurées dépendant de la température. Lors des mesures de conductivité, il y a conversion de la valeur mesurée en une valeur de conductivité à température de référence de 20 °C ou 25 °C.
Teneur en sel	Désignation communément utilisée pour désigner la quantité de sel en solution dans l'eau.
Valeur mesurée	La valeur mesurée est la valeur spécifique d'une grandeur de mesure qu'il s'agit de déterminer. Son indication associe une valeur chiffrée et une unité (p. ex. 3 m; 0,5 s; 5,2 A; 373,15 K).

Index

A

Afficheur 5

C

Calibration 17

Circuit d'économie d'énergie 12

Compensation de température 24

non linéaire 24

Connexions 6

Copyright 2

E

Evaluation de la calibration 19

F

Fournitures à la livraison 11

I

Intervalle

calibration 17

Intervalle de nettoyage 17

L

LoBat 33

Logement des piles 11, 31

M

Mesures de prudence 7

N

Non linéaire

compensation de température 24

P

Précision de mesure 17

Première mise en service 11, 12

R

Réglage manuel 17

Régler la résolution 26

Remise à zéro

réglage manuel 28

tous les réglages de l'appareil 29

Reset 28

S

Sécurité 7

Sécurité du fonctionnement 8

Sonde de mesure de la température 14

T

Touches 4

U

Utilisation conforme 8

DOMINIQUE DUTSCHER SAS

DOMINIQUE DUTSCHER SAS

Xylem | 'zīləm|

- 1) Tissu végétal qui achemine l'eau des racines vers le haut des plantes (en français : xylème) ;
- 2) Société leader mondial dans le secteur des technologies de l'eau.

Chez Xylem, nous sommes tous animés par un seul et même objectif commun : celui de créer des solutions innovantes qui répondent aux besoins en eau de la planète. Aussi, le cœur de notre mission consiste à développer de nouvelles technologies qui amélioreront demain la façon dont l'eau est utilisée, stockée et réutilisée. Tout au long du cycle de l'eau, nos produits et services permettent de transporter, traiter, analyser, surveiller et restituer l'eau à son milieu naturel de façon performante et responsable pour des secteurs variés tels que les collectivités locales, le bâtiment résidentiel ou collectif et l'industrie. Xylem offre également un portefeuille unique de solutions dans le domaine des compteurs intelligents, des réseaux de communication et des technologies d'analyse avancée pour les infrastructures de l'eau, de l'électricité et du gaz. Dans plus de 150 pays, nous avons construit de longue date de fortes relations avec nos clients, qui nous connaissent pour nos marques leaders, notre expertise en applications et notre volonté forte de développer des solutions durables.

Pour découvrir Xylem et ses solutions, rendez-vous sur xylem.com.



Service et retours:

Xylem Analytics Germany
Sales GmbH & Co. KG
WTW
Am Achalaich 11
82362 Weilheim
Germany

Tel.: +49 881 183-325
Fax: +49 881 183-414
E-Mail wtw.rma@xylem.com
Internet: www.xylemanalytics.com

xylem
Let's Solve Water

Xylem Analytics Germany GmbH
Am Achalaich 11
82362 Weilheim
Germany

CE

UK
CA