

AWEASY



Avantages

- Mode Aw Quick fiable pour des résultats rapides (en général entre 4 et 5 minutes)
- Utilisation simplifiée avec l'application pour smartphones iOS et Android
- Appareil de mesure autonome avec anneau lumineux et affichage
- Bonne longévité des piles et recharge sans fils

Gamme d'applications

- Industrie alimentaire
- Industrie pharmaceutique
- Industrie chimique
- Industrie cosmétique



Informations générales

Mesure

- Fonctions Aw Quick pour des résultats rapides entre 4 et 5 minutes
- Mesures Aw normales en 50 minutes environ

Connexions

- Connexion simplifiée par Bluetooth et application
- Fixation magnétique pour les chargeurs sans fils

Fonctions de l'application

- Modifier les paramètres de mesure et les modes de la tête de mesure
- Génération et enregistrement automatiques d'un rapport après chaque mesure
- Téléchargement direct du rapport de mesure
- Mise à jour du logiciel interne

Boîtier solide

- Utilisation de matériaux robustes tels que l'aluminium et l'acier inoxydable
- Affichage et anneau lumineux pour l'indication de l'état



AwEasy avec chargeur sans fils

AwEasy et WP-40



Accessoires

Cuvettes et récipients à échantillons

Les échantillons sont parfaitement enfermés dans ces cuvettes qui offrent également, une stabilité de température optimale. WP-40TH peut être, de plus, équipé d'un thermostat. Les cuvettes à échantillons à usage unique permettent d'introduire les quantités de produits op-

timales dans les cuvettes. Elles empêchent le contact direct entre les cuvettes en acier spécial et le produit à analyser, afin d'éviter la saleté et la contamination croisée. Ces cuvettes sont, de plus, un moyen pratique pour prélever et stocker des échantillons.

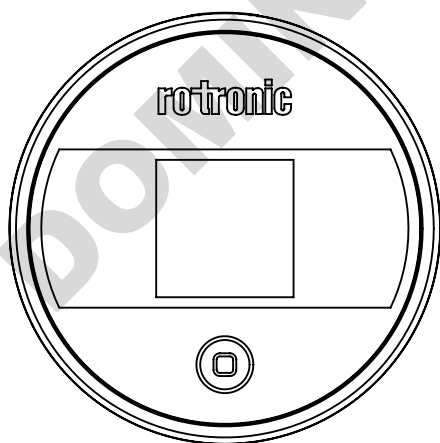
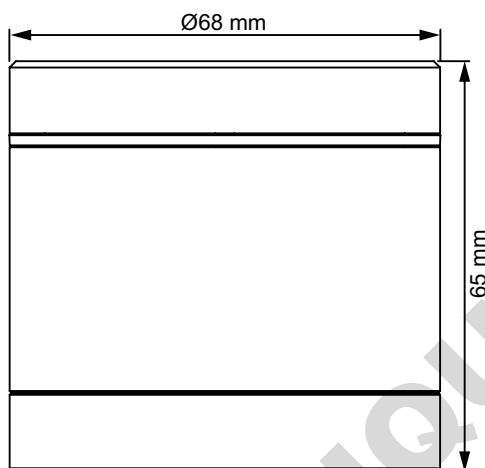
Cuvettes à échantillons

Réf. de commande	WP-14-S	WP-40	WP-40TH
			
Adapté à	PS-14	PS-14/PS-40	PS-14/PS-40
Hauteur	14 mm	40 mm	40 mm
Matériau	Acier V2A		Laiton nickelé
Poids	350 g	1250 g	1550 g

Cuvettes à usage unique

Réf. de commande	PS-14	PS-40
		
Adapté à	WP-14-S/WP-40/WP-40TH	WP-40/WP-40TH
Hauteur	14 mm	40 mm
Conditionnement	100 pièces	

Caractéristiques techniques



Élément sensible	HYGROMER WA-1
Précision à 23 ±5 °C	±0,008 Aw / 0,8 %HR / ±0,1 K
Conditions de fonctionnement	0...70 °C / 0...100 %HR
Conditions de stockage	-10...70 °C / 0...100 %HR
Unités affichées	aw, %HR, °C, °F
Indicateur d'état	Oui
Stabilité à long terme	<1 %HR / an (conditions normales)
Mode AW-Quick	Oui
Affichage	Écran LCD couleurs 1,2"
Touche	Touche multifonction
Affichage de la tendance	Oui
Horloge	Horloge en temps réel permettant l'horodatation pour chaque mesure
Capacité de la batterie	500 mAh
Caractéristiques électriques	5 V CC, 1,5 A, 7,5 W max. (adaptateur secteur)
Connecteur d'alimentation	US / UE et GB
Câble USB	USB A vers USB C
Mise à jour du logiciel interne	Directement par l'application
Protocoles (valeurs)	Date, heure, Aw / HR, °C / °F, valeur de consigne Aw, numéro de série, etc.
Compatibilité avec HygroSoft et HygroLab	Non
Alarme acoustique	Non
Calculs	aucun calcul psychrométrique disponible
Dimensions	Ø 68 x 65 mm
Matériau du boîtier	Aluminium, acier inoxydable et PC
Poids	600 g
Conformité CE	CE 2014/30/EU
Type de protection IP	IP65