

Blouse d'isolation imperméable Cobes – 31102/31103

Description

Couleur : Bleue

Stérile : Non



Composition

Laminé de spunbond polypropylène 18 g/m² (blanc) et polyéthylène 22 g/m² (bleu)

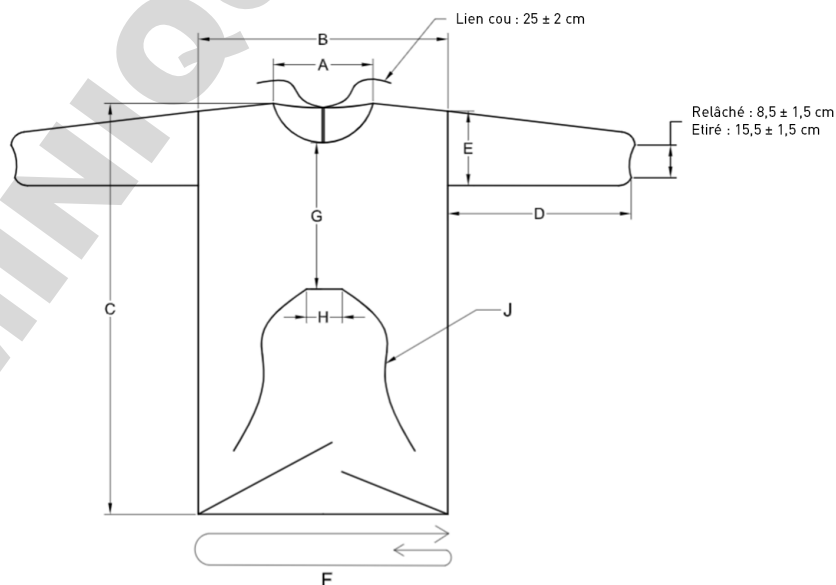
Indications

Ce produit est utilisé en dehors de la salle d'opération afin de constituer une barrière physique contre les infections, dans des situations telles qu'en relation avec des bébés (pédiatrie) ou pour les visiteurs par exemple. Ils peuvent également être utilisés en la salle d'opération, en dehors du champ stérile.

Précautions d'emploi

Dispositif médical à usage unique, ne pas réutiliser.

Dimensions



Références	Taille	A	B	C	D	E	F	G	H	J
31102	L	26 cm	68 cm	115 cm	56 cm	29 cm	137 cm	41 cm	6,5 – 10 cm	150 cm
31103	XL	26 cm	68 cm	120 cm	56 cm	29 cm	137 cm	41 cm	6,5 – 10 cm	150 cm

Conditionnement, Stockage, Péremption

Présentation

Unité de conditionnement	31102	31103
Sachet	10 pcs	10 pcs
Carton de transport	100 pcs	100 pcs

Conditions de stockage

Mölnlycke Health Care recommande de stocker les produits dans des conditions normales de stockage. Tous les niveaux d'emballage doivent rester intacts jusqu'à ce que l'accès aux niveaux sous-jacents soit nécessaire. Les installations de stockage des produits uniquement protégés par la barrière de stérilité doivent être conservées dans des conditions où le niveau de contamination par les particules d'air est faible, afin d'éviter tout risque pour le patient.

Durée de validité : 5 ans

Elimination des déchets

Les déchets non dangereux utilisés et les emballages assurant la stérilité devraient, dans la majorité des cas, être traités comme déchet non dangereux. Ils conviennent à l'incinération. Les produits non souillés ne contiennent aucune substance susceptible d'être dangereuse pour l'environnement. Les boîtes de transport sont conçues pour s'adapter aux systèmes de traitement des déchets existants.

Classifications, certifications

Organisme de certification : TÜV SÜD

Classe : I

Numéro marquage CE : N/A

Code ClaDiMed : E50ZZ

GMDN Code (Global Medical Device Nomenclature) : 35492

Production et stérilisation

Fabricant (au sens de la directive 93/42/EEC)

Cobes Industries (Hefei) Co. Ltd. NO.39 Liaoyuan Road Xincheng Development Zone, Feidong County, Hefei.
People's Republic of China
Email: info@cobeshk.com
Tel: 0086-551-67745900
Fax : 0086-551-67707054

Fabricant certifié EN ISO 13485

Certificat numéro Q6 080763 0005 Rev. 01

Lieu de fabrication : Chine

Méthode de stérilisation : Non stérile

Distributeur FRANCE

Mölnlycke Health Care CS 70205 - 13 allée du Château Blanc - 59445 Wasquehal cedex
Site internet : www.molnlycke.fr

Service clients : Tél.: 0800 910 289 - csc.fr@molnlycke.com

Renseignements produits : Tél.: 03 20 12 25 55

Réclamations qualité : reclamation.qualite@molnlycke.com

FRSU02912004

Mölnlycke Health Care et Cobes sont des marques et des logos déposés au niveau mondial par la société Mölnlycke Health Care AB ou l'une de ses filiales et par la société Cobes Industries Co. Ltd.
© Copyright (2020)