

# Masques chirurgicaux



## SURGEOR® à visière

Masque chirurgical 3 plis

Type2R



SURGEOR® à visière est un masque de haute filtration, doté d'une visière qui protège également le haut du visage du praticien des projections, évitant ainsi le recours à des sur-lunettes de protection. La visière est traitée anti-buée des deux côtés (traitement dans la masse).

### Les + Valmy

- Facile à positionner grâce à la barrette nasale intégrée.
- Résistance aux projections de fluides.
- Taux de fuites au visage diminué.
- Adaptation aux différentes morphologies.



Respirez, vous êtes bien protégés

> Pour en savoir plus, téléchargez notre catalogue Santé sur [www.valmy.eu](http://www.valmy.eu)

## Caractéristiques

- Visière anti-buée.
- Masque de chirurgien 3 plis.
- Masque 3 épaisseurs.
- Dimensions - 175 x 95 mm (+/- 3%).
- Usage unique.
- Textile non tissé.
- Coloris - blanc, bleu ou vert.
- Elastiques auriculaires ou liens.
- Barrette nasale ajustable.
- Hypoallergénique et doux.
- Durée de vie : 5 ans à compter de la date de fabrication.
- Résistance aux projections de fluides à 120 mmHg\*.
- Garanti sans latex.

## Composition

- Visière : Polyéthylène.
- Média filtrant : polypropylène.
- Elastiques auriculaires : polypropylène, polyamide, élasthane.
- Liens : polypropylène.
- Barrette nasale : acier et polypropylène.

## Applications

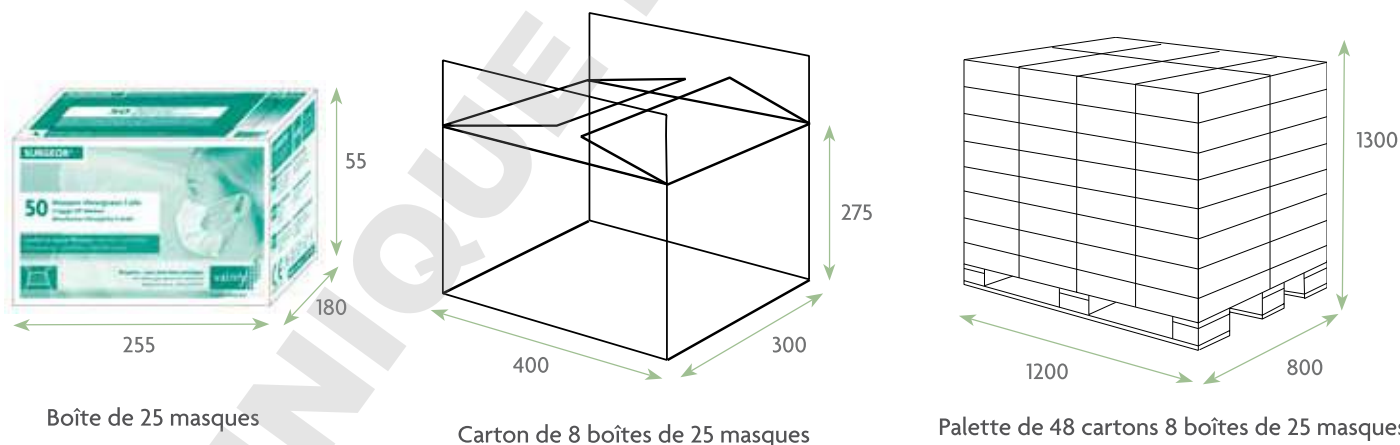
- Nos masques conviennent aux espaces où l'hygiène est une exigence fondamentale :  
Domaine de la santé (médecine, chirurgie, soins...), laboratoires, salles blanches, industrie (alimentaire, pharmaceutique...)

## Normalisation

- Nos masques SURGEOR® répondent aux exigences essentielles de sécurité définies par la directive européenne 93/42/CEE et de la norme NF EN 14683 : 2006. Classe 1 Type 2R.
- Tests & mesures réalisés par le laboratoire Nelson (Etats-Unis):
  - Résistance aux projections de fluides ( 120mm Hg ).
  - Efficacité de filtration bactérienne : > 99,6 %\*.

EN 14 683 : 2006			
Réf.	EFB (%)*	DELTA P	Type de masque
VM SV2 R-02C	 +99.6% (pour 98% autorisés)	 2.9 mbar (pour 5,0 autorisés)	TYPE 2 R
* Taille des particules 3 µm			

## Conditionnement



Désignation	Type d'attaches	Couleur	Nb de masques	Poids brut moyen (Kg)	Dimensions (L x l x H) - mm
Palette de 48 cartons de 8 boîtes de 25 masques SURGEOR® 3 plis avec visière Type 2R	Liens	Blanc	9600	185	400 x 300 x 275
Palette de 32 cartons de 8 boîtes de 25 masques SURGEOR® 3 plis avec visière Type 2R	Liens	Bleu	6400	124	1200 x 800 x 1300



> Pour en savoir plus, téléchargez notre catalogue Santé sur [www.valmy.eu](http://www.valmy.eu)

Respirez, vous êtes bien protégés

Réf. commerciale	Désignation	Type d'attaches	Couleur	Nb de masques	Poids brut moyen (Kg)	Dimensions (L x l x H) - mm
VMSV2R-01C	Carton de 8 boîtes de 25 masques SURGEOR® 3-ply avec visière Type 2R	Elastiques	Blanc	200	3.100	400 x 300 x 275
VMSV2R-03C	Carton de 8 boîtes de 25 masques SURGEOR® 3-ply avec visière Type 2R	Elastiques	Bleu	200	3.100	400 x 300 x 275
VMSV2R-05C	Carton de 8 boîtes de 25 masques SURGEOR® 3-ply avec visière Type 2R	Elastiques	Vert	200	3.100	400 x 300 x 275
VMSV2R-02C	Carton de 8 boîtes de 25 masques SURGEOR® 3-ply avec visière Type 2R	Liens	Blanc	200	3.400	400 x 300 x 275
VMSV2R-04C	Carton de 8 boîtes de 25 masques SURGEOR® 3-ply avec visière Type 2R	Liens	Bleu	200	3.400	400 x 300 x 275
VMSV2R-06C	Carton de 8 boîtes de 25 masques SURGEOR® 3-ply avec visière Type 2R	Liens	Vert	200	3.400	400 x 300 x 275

## Palettisation

Désignation	Type d'attaches	Nb de masques	Poids brut moyen (Kg)	Dimensions (L x l x H) - mm
Palette de 48 cartons de 8 boîtes de 25 masques SURGEOR® 3-ply avec visière Type 2R	Elastiques	9600	171	1200 x 800 x 1760
Palette de 48 cartons de 8 boîtes de 25 masques SURGEOR® 3-ply avec visière Type 2R	Liens	9600	185	1200 x 800 x 1760



## Siège social - Fabrication - Distribution

SAS Valmy Industries - Rue Benjamin Franklin  
42300 MABLY - FRANCE  
Tél. : +33 (0)4 77 23 11 21 - Fax +33 (0)4 77 72 54 57  
info@valmy.eu - www.valmy.eu