



## Sommaire

Contenu du colis  
Instructions de montage

### Contenu du colis

Description	Quantité	Rep.	
Plaque de dessus	1	1	A technical line drawing of a table with a rectangular top and four legs. The drawing is annotated with numbered circles (1-7) and arrows pointing to specific parts: 1 points to the top surface, 2 to the side panel, 3 to the front edge of the top, 4 to a screw on the side panel, 5 to another screw on the side panel, 6 to a crossbar, and 7 to the adjustable feet.
Plaque latérale	2	2	
Plot anti vibration	4	3	
Vis FHC M12 x 100	4	4	
Rondelle	4	5	
Traverse	1	6	
Pied ajustable	4	7	



Temps de montage : 1 heure



Nombre de personne(s) : 2



Nettoyage : A l'aide d'un chiffon



Outils  
nécessaires pour  
le montage



Clé 6 pans de 8<sup>1</sup>



Clé plate de 24 et de 16



Niveau à bulle

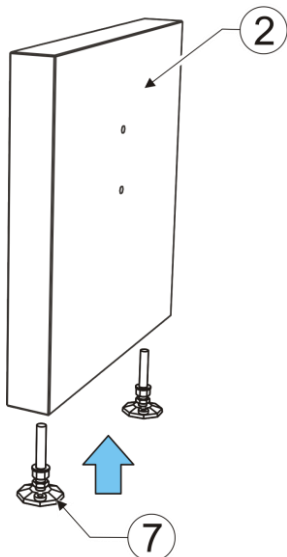
## Instructions de montage

### Précautions :

Assurez-vous de suivre les consignes de sécurité.

Portez des chaussures de sécurité.

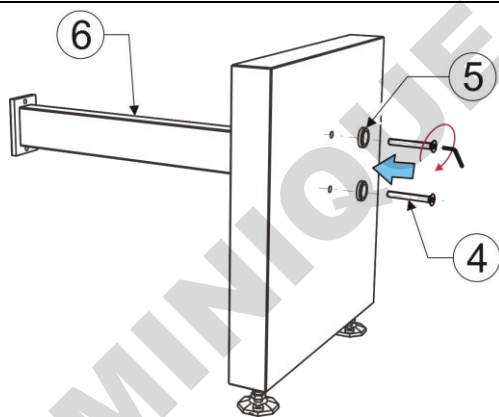
N'essayez jamais d'installer la table seul, deux personnes au minimum sont nécessaires.



### Étape 1 :

Redresser une plaque latérale (2).

Glisser 2 pieds ajustables (7) dans les trous du dessous de la plaque.



### Étape 2 :

Assembler les rondelles (5) et les vis M12 x100 (4).

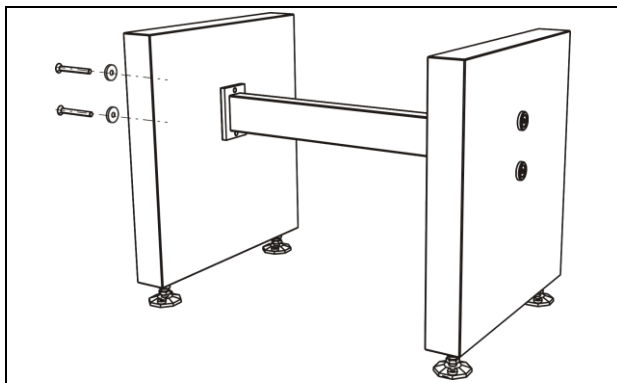
Placer un ensemble rondelle/vis dans un des trous de la face.

Positionner la traverse (6).

À l'aide de la clé de 6 pans de 8, visser l'ensemble sans forcer.

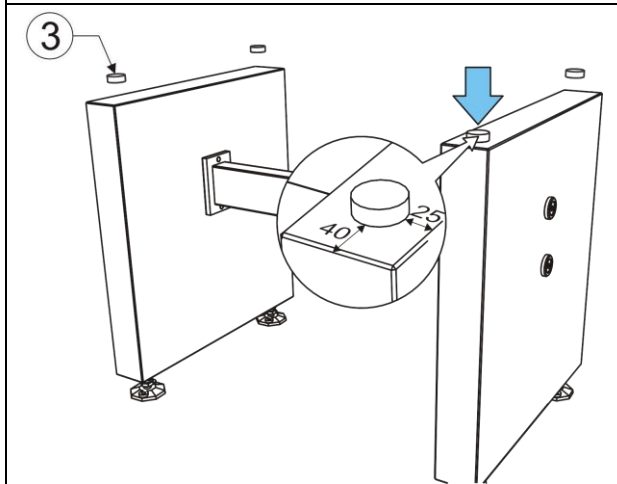
Visser le deuxième ensemble rondelle/vis.

<sup>1</sup> Dimensions en mm



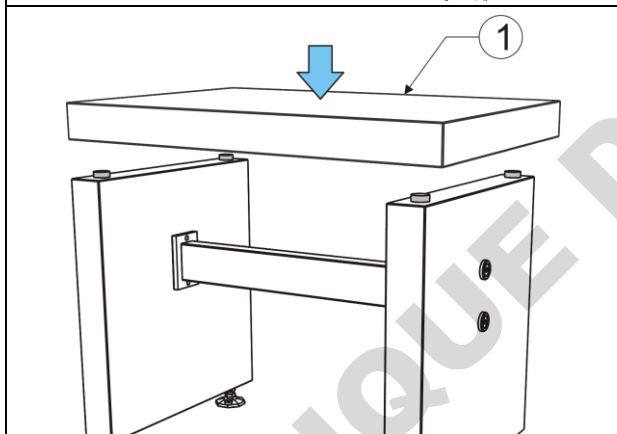
### Étape 3 :

Idem étape 1 et 2 pour la deuxième plaque latérale



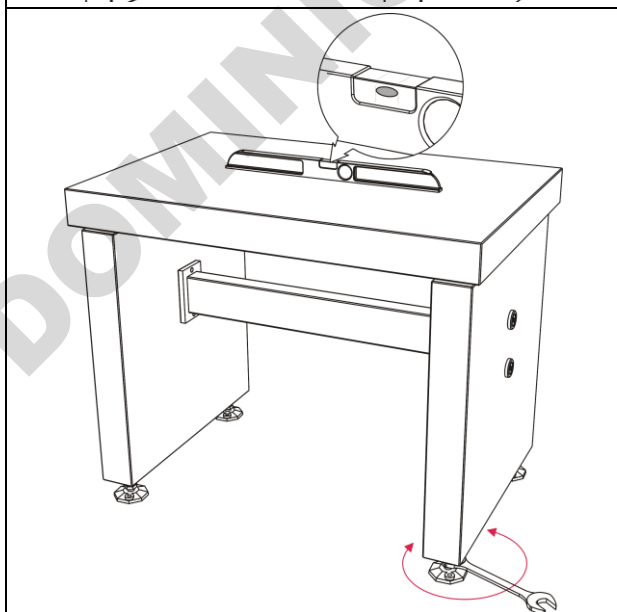
### Étape 4 :

Positionner les 4 plots anti-vibration (3) sur le dessus.  
Enlever la pellicule de protection de chaque plot.  
Coller les plots en respectant les cotes ci-contre.



### Étape 5 :

Poser la plaque du dessus (1).  
Centrer la plaque par rapport aux plaques latérales (bords d'environ 2 cm).



### Étape 6 :

Vérifier le niveau de la table.  
Si nécessaire, effectuer la mise à niveau à l'aide d'un niveau à bulle et d'une clé plate de 24.

**DOMINIQUE DUTSCHER SAS**