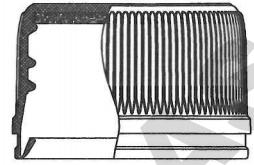
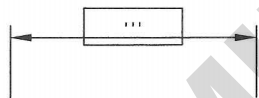
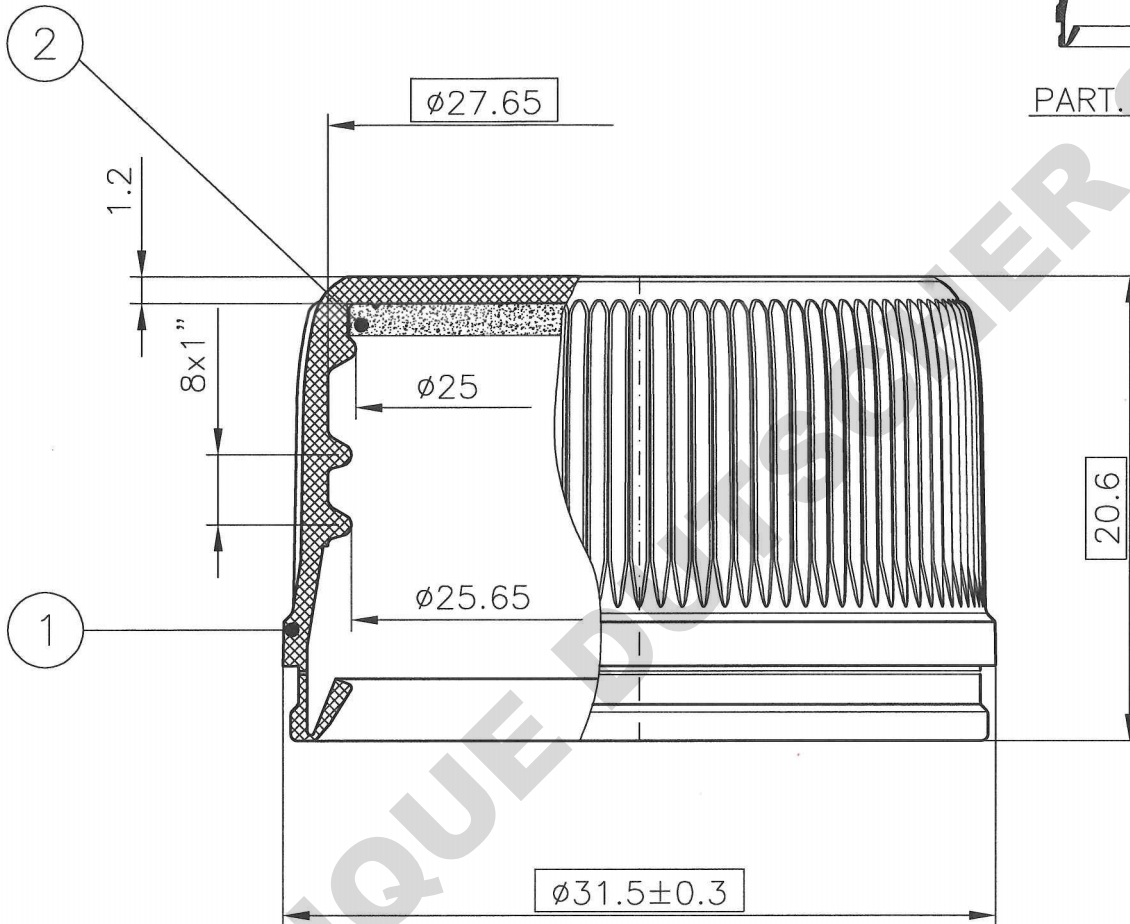


Rif./Ref	Data/Date	Descrizione modifica / Modification	Disegnatore / Designer
B	31/01/04	AGGIUNTO GUARNIZIONE LINER, QUOTA CIELO CAPSULA, AGGIORNATO QUOTE IN Ø & TOLLERANZE	P.A.
C	18/04/05	AGGIORNATO TABELLA & RIFERIMENTO DISEGNO CAPSULA	M.PEDRONA
D	14/09/11	AGGIORNATO CODICE LINER, TABELLA, INSERITO QUOTE FUNZIONALI	P.E.



PART. SCALA 1:1



QUOTA FUNZIONALE
FUNCTIONAL DIMENSION

2	GUARNIZIONE POLESPAN PE2	--	--	YGR/PE2	SP. 1.2 ø 25.6
1	CAPSULA TE 28	HDPE	3.1 ± 0.3	C 1440	DISEGNO N° A 4843
Pos./Pos.	Particolare/Component	Mat./ Mat.	Peso(gr.)/Weight	Articolo/Ref.	Note/Notes

Denominazione: COMPLESSIVO TE 28 PLUS	
<i>Description:</i>	
Ciente: STANDARD	Cap. Nom. ml --
<i>Customer:</i>	<i>Nom. capacity</i>
Materiale: V. TABELLA	Cap. RB. ml -- ± --
<i>Material:</i>	<i>Brimful capacity</i>
Toll. Gen. ± 0.2	Peso Gr. 3.1 ± 0.3
<i>General Tol.</i>	<i>Weight</i>
Sostit. e Annulla Dis. N° A4466/C	del 18/04/05
<i>Replace and delete Drw. N°</i>	<i>issued</i>

		Dis.da / Designer M.MAFFINI	Data / Date 15/05/03	Scala / Scale 3:1	<i>Nota: le quote funzionali devono essere tassativamente verificate</i>
		Appr.da / Approved by 	Data / Date 19/09/11		
Art. / Ref. N° AF 4104		Dis.N° / Drw N° A4466/D			

- NB : A NORMA DI LEGGE SI DIFFIDA DAL RIPRODURRE IL PRESENTE DISEGNO, O DI PASSARLO A TERZI -
- In according to the law it is forbidden to reproduce the drawing or to pass it to third parts -

- QUOTE ESPRESSE IN mm -
- dimensions in mm -