

Register your instrument!  
[www.eppendorf.com/myeppendorf](http://www.eppendorf.com/myeppendorf)



# CellXpert® C170

Manuel d'utilisation

Copyright © 2021 Eppendorf AG, Germany. All rights reserved, including graphics and images. No part of this publication may be reproduced without the prior permission of the copyright owner.

Eppendorf® and the Eppendorf Brand Design are registered trademarks of Eppendorf AG, Germany.

CellXpert® and VisioNize® are registered trademarks of Eppendorf AG, Germany.

Registered trademarks and protected trademarks are not marked in all cases with ® or ™ in this manual.

The software of CellXpert® C170 contains open source software. License information is available in the delivery box.

## Sommaire

<b>1</b>	<b>Notes d'application</b>	<b>7</b>
1.1	Utilisation de ce manuel	7
1.2	Symboles de danger et niveaux de danger	7
1.2.1	Symboles de danger	7
1.2.2	Niveaux de danger	7
1.3	Convention de représentation	8
1.4	Glossaire	8
<b>2</b>	<b>Consignes générales de sécurité</b>	<b>9</b>
2.1	Utilisation appropriée	9
2.2	Exigences s'appliquant à l'utilisateur	9
2.3	Équipements de protection individuelle	9
2.4	Limites d'utilisation	10
2.4.1	Description de la directive ATEX (94/9CE)	10
2.5	Remarques sur la responsabilité produit	10
2.6	Dangers lors d'une utilisation appropriée	11
2.6.1	Domage physique et dommage matériel	11
2.7	Symboles d'avertissement sur l'appareil	15
2.8	Plaque signalétique	16
<b>3</b>	<b>Désignation</b>	<b>17</b>
3.1	Aperçu de produit	17
3.1.1	CellXpert C170	17
3.1.2	Intérieur de la chambre	20
3.1.3	Porte intérieure	21
3.1.4	Portes intérieures à sections (options)	22
3.1.5	Connectivité	23
3.2	Pièces incluses dans la livraison	24
<b>4</b>	<b>Installation</b>	<b>25</b>
4.1	Exigences relatives aux installations	25
4.2	Sélectionner un emplacement	25
4.3	Positionnement de l'incubateur	27
4.4	Mise en service	29
4.4.1	Positionnement de l'incubateur à l'horizontale	29
4.4.2	Fixation de l'incubateur	30
4.5	Branchements	31
4.5.1	Raccordement électrique	31
4.5.2	Raccordement de gaz	32
4.5.3	Connexion Ethernet	34
4.6	Alarme de contact de relais BMS	34
4.6.1	Incubateur fonctionnant avec et sans alarme	36

<b>5</b>	<b>Utilisation</b>	<b>37</b>
5.1	Préparation pour le fonctionnement	37
5.2	Fonctions et limites	38
5.2.1	Gestion de la température	38
5.2.2	Pression de gaz	38
5.2.3	CO <sub>2</sub>	38
5.2.4	Alarmes	39
5.3	Ouverture et fermeture des portes	39
5.3.1	Ouverture de la porte intérieure et extérieure	39
5.3.2	Fermeture de la porte intérieure et extérieure	39
5.4	Utilisation du bac à eau	40
5.5	Utilisation des ports d'accès	40
5.6	Arrêt de sécurité	41
5.6.1	Température	41
5.6.2	Gaz	41
5.7	Éteindre l'appareil	42
<b>6</b>	<b>Vue d'ensemble des commandes</b>	<b>43</b>
6.1	Vue d'ensemble de l'écran d'accueil	43
6.2	Écran d'accueil en fonctionnement normal	44
6.3	Menu	44
6.4	Réglage des valeurs du paramètre	45
6.4.1	Enregistrer les réglages	46
6.4.2	Quitter sans enregistrer	46
6.5	Appel des informations sur l'appareil	47
6.6	Notifications d'erreur	47
6.7	Réglages	49
6.7.1	Éteindre le moniteur de pression	49
6.7.2	Allumer le moniteur de pression	49
<b>7</b>	<b>Entretien</b>	<b>51</b>
7.1	Entretien de routine	51
7.1.1	Généralités	51
7.1.2	Contrôles quotidiens	51
7.1.3	Contrôles hebdomadaires	51
7.1.4	Contrôles mensuels	51
7.1.5	Contrôles annuels	52
7.2	Nettoyage extérieur	52
7.3	Désinfection/décontamination	52
7.3.1	Préparation de la désinfection/décontamination	53
7.3.2	Désinfection de l'extérieur	53
7.3.3	Démontage de l'équipement intérieur	54
7.3.4	Désinfection/décontamination de l'intérieur	54
7.3.5	Remontage de l'équipement intérieur	55
7.3.6	Mise en service	56
7.4	Désinfection à haute température	57

<b>8</b>	<b>Résolution des problèmes</b>	<b>59</b>
8.1	Pannes générales	59
<b>9</b>	<b>Transport, stockage et mise au rebut</b>	<b>67</b>
9.1	Transport	67
9.1.1	Conditions of transport	67
9.2	Stockage	67
9.3	Décontamination avant envoi	68
9.4	Mise au rebut	68
<b>10</b>	<b>Données techniques</b>	<b>69</b>
10.1	Poids/dimensions	69
10.1.1	Dimensions des équipements	69
10.1.2	Dimensions internes	69
10.1.3	Espace au sol requis	70
10.1.4	Dimensions de transport	70
10.1.5	Étagères	70
10.1.6	CellXpert C170 empilé	71
10.2	Alimentation électrique	72
10.3	Interfaces	72
10.4	Conditions ambiantes	72
10.4.1	Gestion de la température	72
10.4.2	Désinfection à haute température	73
10.4.3	Contrôle du CO <sub>2</sub>	73
10.4.4	Humidité	73
10.4.5	Étalonnage	73
<b>11</b>	<b>Nomenclature de commande</b>	<b>75</b>
11.1	Étagères intérieures et rack d'étagères	75
11.2	Système de gaz	75
11.3	Système électrique	75
11.4	Connectivité	76
11.5	Boîtier	76
11.6	Accessoires	76
11.7	Options de mise à niveau	77
	<b>Index</b>	<b>78</b>
	<b>Certificats</b>	<b>79</b>

DOMINIQUE DUTSCHER SAS

## 1 Notes d'application











### 1.1 Utilisation de ce manuel

- ▶ Veuillez d'abord lire le manuel d'utilisation avant de mettre l'appareil en marche pour la première fois. Observer également les notices d'utilisation des accessoires.
- ▶ Ce manuel d'utilisation fait partie du produit. Il doit par conséquent toujours être à portée de main.
- ▶ Lorsque vous remettez l'appareil à un tiers, joignez toujours le manuel d'utilisation.
- ▶ La version actuelle du manuel d'utilisation est disponible dans plusieurs langues sur notre page Internet [www.eppendorf.com/manuals](http://www.eppendorf.com/manuals).

### 1.2 Symboles de danger et niveaux de danger

Les consignes de sécurité de ce manuel d'utilisation indiquent les symboles de danger et niveaux de danger suivants :

#### 1.2.1 Symboles de danger

	Zone dangereuse		Surface brûlante
	Électrocution		Dommages matériels
	Explosion		Charge lourde
	Inhalation		Danger de coupures
	Risques biologiques		Champs magnétiques

#### 1.2.2 Niveaux de danger

<b>DANGER</b>	<i>Causera des blessures graves voire mortelles.</i>
<b>AVERTISSEMENT</b>	<i>Peut causer des blessures graves voire mortelles.</i>
<b>ATTENTION</b>	<i>Peut causer des blessures légères ou modérées.</i>
<b>AVIS</b>	<i>Peut causer des dommages matériels.</i>

### 1.3 Convention de représentation

Représentation	Signification
1. 2.	Actions dans l'ordre indiqué
▶	Actions sans ordre indiqué
•	Liste
<i>Texte</i>	Texte à l'écran ou texte du logiciel
❗	Informations supplémentaires

### 1.4 Glossaire

**Désinfection à haute température/HTD** : méthode de réduction des germes utilisée pour détruire les micro-organismes à des températures de 120-180 °C.

**Humidité relative/RH** : le rapport entre la quantité de vapeur d'eau présente dans l'air à une température spécifique et la quantité maximale de vapeur d'eau que l'air pourrait contenir à cette température, exprimé en pourcentage.

**Châssis d'empilage** : système de rack pour deux appareils au maximum, permettant de les placer l'un sur l'autre et de les fixer au mur.



## 2 Consignes générales de sécurité

### 2.1 Utilisation appropriée

L'incubateur CellXpert C170 CO<sub>2</sub> est conçu et sert à fournir une atmosphère stable et homogène nécessaire à la culture cellulaire en contrôlant la température et le dioxyde de carbone pour cultiver les échantillons et les cellules des laboratoires biologiques. Il est destiné exclusivement à être utilisé à l'intérieur par un personnel spécialisé et formé à cet effet.



#### **ATTENTION ! Sécurité insuffisante en raison d'accessoires ou de pièces de rechange incorrects**

- ▶ Les accessoires et pièces de rechange non recommandés par Eppendorf compromettent la sécurité, les fonctions et la précision de l'appareil. La société Eppendorf ne peut être tenue responsable des dommages résultant de l'utilisation d'accessoires et pièces de rechange non recommandés.
- ▶ Utiliser uniquement les accessoires et pièces de rechange originales recommandés par Eppendorf.

### 2.2 Exigences s'appliquant à l'utilisateur

L'appareil et les accessoires ne doivent être utilisés que par un personnel spécialisé.

Avant d'utiliser l'appareil, lire soigneusement le manuel d'utilisation et se familiariser avec le mode de fonctionnement de l'appareil.



#### **ATTENTION ! Risque de dommages physiques ou matériels causé par un mauvais fonctionnement de l'équipement**

- ▶ Ces équipements doivent être utilisés comme indiqué dans ce manuel. Le non-respect des directives opérationnelles peut entraîner des dommages physiques et matériels.
- ▶ Ne pas utiliser les équipements dans une atmosphère dangereuse ou avec des substances dangereuses pour lesquelles les équipements ne sont pas conçus.
- ▶ Eppendorf décline toute responsabilité pour les dommages matériels résultant de l'utilisation d'un accessoire non fabriqué par Eppendorf.

### 2.3 Équipements de protection individuelle

L'équipement de protection individuelle vous protège de tout danger, même mortel.

- ▶ Portez votre équipement de protection individuelle en fonction du niveau de confinement et des réglementations du laboratoire.
- ▶ Portez toujours des vêtements de protection, des gants de protection et des chaussures de sécurité.
- ▶ Si un équipement de protection supplémentaire est nécessaire, veuillez vous en informer avant l'action décrite.

## 2.4 Limites d'utilisation

### 2.4.1 Description de la directive ATEX (94/9CE)



#### **DANGER ! Risque d'explosion**

- ▶ Ne pas utiliser l'appareil dans des zones dans lesquelles des substances explosives sont utilisées.
- ▶ Ne pas utiliser cet appareil pour traiter des substances explosives ou hautement réactives.
- ▶ Ne pas utiliser cet appareil pour traiter des substances susceptibles de créer une atmosphère explosive.



#### **DANGER ! Risque d'explosion**

- ▶ Utiliser les gaz dans ces équipements uniquement dans la plage comprise entre leur limite inférieure d'explosion (LIE) et leur limite supérieure d'explosion (LSE).
- ▶ Si le processus nécessite ou produit des gaz, contrôler leur plage de concentration LIE et LSE (disponible seulement en ligne ou auprès du fournisseur de gaz).



#### **ATTENTION ! Manque de sécurité en raison d'une utilisation incorrecte des matériaux**

- ▶ Ne pas utiliser cet appareil pour traiter des matériaux inflammables, ou ne pas utiliser de matériaux sur lesquels le transfert d'énergie mécanique à l'instrument en verre pourrait entraîner une rupture.

En raison de sa conception et des conditions ambiantes, cet appareil ne doit pas être utilisé dans une atmosphère potentiellement explosive.

Cet appareil doit être utilisé uniquement dans un environnement sûr, par exemple dans l'atmosphère ouverte d'un laboratoire ventilé.

Il n'est pas permis d'utiliser des substances pouvant contribuer à la formation d'une atmosphère potentiellement explosive.

La décision finale face aux risques liés à l'utilisation de ces types de substances incombe à l'utilisateur.

## 2.5 Remarques sur la responsabilité produit

Dans les cas suivants la protection prévue de l'appareil peut être altérée. La responsabilité en matière de dommages matériels et corporels revient alors au propriétaire :

- L'appareil n'est pas utilisé de manière conforme au manuel d'utilisation.
- L'appareil n'est pas utilisé de manière conforme à l'utilisation appropriée.
- L'appareil est utilisé avec des accessoires ou des consommables qui ne sont pas recommandés par Eppendorf AG.
- L'appareil est utilisé, entretenu ou remis en état par des personnes qui ne sont pas autorisées par Eppendorf AG.
- L'utilisateur a procédé à des modifications interdites sur l'appareil.

## 2.6 Dangers lors d'une utilisation appropriée

Lire le manuel d'utilisation et observer les consignes générales de sécurité suivantes avant d'utiliser l'appareil.

### 2.6.1 Dommage physique et dommage matériel



#### **DANGER ! Perte de connaissance et danger de mort à des niveaux élevés de CO<sub>2</sub>**

Les niveaux de CO<sub>2</sub> peuvent être élevés dans la zone de fonctionnement de l'incubateur à CO<sub>2</sub>.

- ▶ Porter des équipements de protection individuelle.
- ▶ Si le laboratoire n'est pas suffisamment ventilé, utiliser un système d'alarme de CO<sub>2</sub>/O<sub>2</sub>.
- ▶ Contrôler le système de raccordement de tube à l'aide d'un test d'étanchéité.
- ▶ Lire les *informations sur la réalisation d'une évaluation des risques pour l'exploitation d'incubateurs à CO<sub>2</sub> et N<sub>2</sub>* d'Eppendorf AG.



#### **AVERTISSEMENT ! Manque de sécurité en raison d'une installation de gaz incorrecte ou une ventilation insuffisante**

- ▶ Seul un personnel qualifié peut installer et raccorder la conduite de gaz.



#### **AVERTISSEMENT ! Risque de dommages physiques et matériels**

Les appareils lourds placés sur l'incubateur peuvent basculer et blesser des personnes ou endommager le matériel.

- ▶ N'empiler qu'un seul incubateur CellXpert sur un autre incubateur CellXpert. Utiliser le châssis d'empilage et le kit de fixation de sécurité.
- ▶ Ne placer aucun autre appareil lourd sur l'incubateur.



#### **AVERTISSEMENT ! Risque d'asphyxie**

- ▶ Observer la réglementation nationale sur la manipulation des gaz, et sur les équipements et leur fonctionnement dans les laboratoires.
- ▶ Éviter une trop forte concentration de CO<sub>2</sub> dans l'air respiré lors du travail en laboratoire.



#### **AVERTISSEMENT ! Risque de dommages physiques**

Brûlures dues à une surface brûlante.

- ▶ Ne pas toucher aux équipements pendant le cycle de désinfection à haute température.
- ▶ Ne pas ouvrir les porte durant le cycle.
- ▶ Ne pas ouvrir les portes après une panne du système ou une panne de courant pendant la désinfection à haute température.

**AVERTISSEMENT ! Risque de dommages physiques**

Brûlures dues à l'eau chaude.

- ▶ Retirer l'eau du bac à eau avant de commencer le cycle de désinfection à haute température.

**AVERTISSEMENT ! Dangers pour la santé liés à la présence de liquides infectieux et de germes pathogènes.**

- ▶ Lors de l'utilisation de liquides infectieux et de germes pathogènes, observez les directives nationales, le niveau de confinement biologique de votre laboratoire ainsi que les fiches de données de sécurité et les instructions d'utilisation des fabricants.
- ▶ Portez des équipements de protection individuelle.
- ▶ Consultez les réglementations sur la manipulation des germes ou des substances biologiques du groupe à risque II ou plus, indiquées dans le « Laboratory Biosafety Manual » (source : World Health Organisation, Laboratory Biosafety Manual, dans la version en vigueur).

**AVERTISSEMENT ! Dangers pour la santé à cause de substances chimiques toxiques, radioactives ou agressives.**

- ▶ Portez des équipements de protection individuelle.
- ▶ Observez les réglementations nationales relatives à la manipulation de ces substances.
- ▶ Observez les fiches techniques de sécurité et les instructions d'utilisation des fabricants.

**AVERTISSEMENT ! Électrocution pour cause d'appareil ou de câble secteur endommagé.**

- ▶ N'enclenchez l'appareil que si l'appareil et le câble secteur sont intacts.
- ▶ Mettez uniquement en service les appareils qui ont été installés de manière conforme ou ont fait l'objet d'une maintenance.
- ▶ En cas de danger, mettez l'appareil hors tension. Débranchez la fiche secteur de l'appareil ou de la prise de courant avec terre. Utilisez le dispositif de sectionnement prévu (p. ex. interrupteur d'arrêt d'urgence au sein du laboratoire).

**AVERTISSEMENT ! Danger dû à un champ magnétique fort**

Les champs magnétiques peuvent entraver le fonctionnement des stimulateurs cardiaques et des défibrillateurs. Les stimulateurs cardiaques peuvent être remis à zéro.

- ▶ Garder une distance d'au moins 20 cm avec l'aimant.

**AVERTISSEMENT ! Risque de dommages physiques**

- ▶ Ne pas ouvrir l'appareil !
- ▶ Ne pas ouvrir un appareil cassé ! (P. ex. si l'extérieur est endommagé)
- ▶ Ne pas modifier l'appareil !

**AVERTISSEMENT ! Risque de dommage physique et de dommage matériel**

L'incubateur ou les incubateurs peuvent se renverser s'ils ne sont pas fixés avec un loquet de sécurité.

- ▶ Chaque incubateur ou deux incubateurs superposés sur un châssis d'empilage doivent être fixés au mur avec un loquet de sécurité.

**ATTENTION ! Risque de dommages physiques**

- ▶ Au moins 4 personnes sont nécessaires pour soulever l'incubateur en toute sécurité.
- ▶ L'incubateur a un centre de gravité élevé. Veiller à ce qu'il ne se renverse pas lorsqu'il est déplacé.

**ATTENTION ! Risque de dommages physiques**

- ▶ Observer les normes de sécurité du laboratoire.
- ▶ Utiliser des équipements de protection individuelle.

**ATTENTION ! Risque de dommages physiques**

- ▶ Avant de fermer la porte en verre, s'assurer que les étagères sont correctement installées à l'intérieur de la chambre. Fermer la porte en verre contre l'étagère intérieure peut causer des bris de verre et des blessures.

**AVIS ! Dommages matériels causés par une erreur de connexion.**

- ▶ Ne réalisez les branchements électriques que sur les appareils décrits dans le manuel.
- ▶ Tout autre branchement n'est permis qu'avec l'autorisation d'Eppendorf AG.
- ▶ Branchez seulement des appareils qui correspondent aux exigences de sécurité de la norme DIN EN 62368-1:2016-05.

**AVIS ! Endommagement de l'incubateur**

Soulever l'incubateur par la porte causerait des dommages permanents à l'incubateur.

- ▶ Ne soulever l'incubateur que par les poignées de levage.
- ▶ Ne jamais soulever l'incubateur par sa porte.

**AVIS ! Endommagement du loquet et de la charnière de la porte**

- ▶ Ne pas s'appuyer sur la porte.
- ▶ Ne placer aucun élément sur la porte.

**AVIS ! Risque de dommages matériels**

- ▶ Ne jamais placer de produit liquide sur le dessus de l'incubateur. Le liquide renversé pourrait causer un court-circuit. Cela causerait des dommages permanents à l'incubateur.

**AVIS ! Risque de dommages matériels**

- ▶ Pour éviter que la condensation n'endommage le capteur de CO<sub>2</sub>, ne jamais laisser d'eau dans le bac à eau quand l'incubateur est éteint ou quand un cycle de désinfection à haute température est lancé.

**AVIS ! Risque de dommages matériels**

La conduite de gaz et le filtre à gaz inline éclateront ou se fissureront en raison de la haute pression.

- ▶ La pression de gaz de CO<sub>2</sub> à l'entrée ne doit pas être supérieure à 0,15 MPa (1,5 bar, 21,8 psi).

**AVIS ! Risque de dommages matériels**

- ▶ L'appareil ou l'équipement, ainsi que ses connexions externes, à utiliser à l'intérieur de la chambre doivent être adaptés à une utilisation dans un environnement humide et à une température de 37 °C. En cas de doute, consulter le fabricant de l'équipement.
- ▶ Toujours s'assurer que les connexions sont effectuées correctement et sûres.
- ▶ Les appareils transfèrent la chaleur dans la chambre. Ne pas laisser trop de chaleur être transférée dans la chambre. Trop de chaleur affecte le contrôle de température ou active le limiteur de température ; ce qui pourrait causer la perte d'échantillons.

**AVIS ! Risque de dommages matériels**

- ▶ Ne pas modifier l'appareil ; cela pourrait causer la perte d'échantillons.

**AVIS ! Dommages dus à la surchauffe**

- ▶ Ne pas placer l'appareil à proximité de sources de chaleur (p. ex., un radiateur, une étuve).
- ▶ Ne pas exposer l'appareil à la lumière directe du soleil.
- ▶ S'assurer que la distance est suffisante entre l'appareil et le mur ainsi que les appareils voisins afin de permettre une circulation d'air sans obstacle.







Pendant le fonctionnement de l'appareil, l'interrupteur général et le sectionneur doivent être accessibles (p. ex. disjoncteur différentiel).



Si des températures élevées sont utilisées, faire attention aux pièces chauffées en touchant l'incubateur ou des pièces qui se trouvent à l'intérieur de l'incubateur.

## 2.7 Symboles d'avertissement sur l'appareil

Symbole	Signification	Location (Emplacement)
	Zone dangereuse ► Observer le manuel d'utilisation	Sur la plaque signalétique à droite de l'interrupteur général
	Risque de brûlures provoquées par des surfaces brûlantes	En haut à gauche et à droite sur le panneau de porte, visible lorsque la porte extérieure est ouverte
	Lire le manuel d'utilisation	À droite, à côté de l'interrupteur général
	Avertissement Champs magnétiques forts produits par les aimants utilisés pour le verrouillage des portes	En haut à gauche et à droite sur le panneau avant, visible lorsque la porte extérieure est ouverte. À droite à côté des aimants de fermeture de porte (à gauche lorsque la charnière de la porte se trouve à droite).

## 2.8 Plaque signalétique

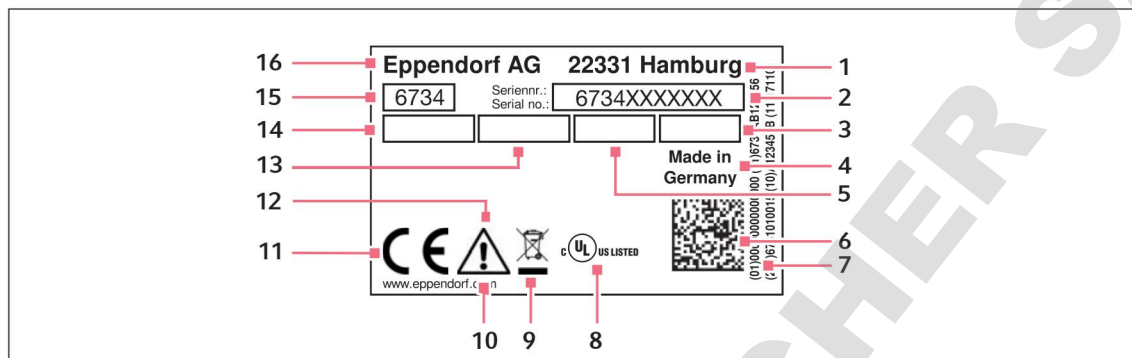


Fig. 2-1: Plaque signalétique

1	Adresse du fabricant
2	Numéro de série
3	Consommation électrique
4	Lieu de provenance
5	Consommation
6	Code de matrice de données
7	Contenu du code de matrice de données
8	Label de certification UL
9	Directive sur les déchets d'équipements électriques et électronique
10	Adresse web du fabricant
11	Label de certification CE
12	Attention : Zone dangereuse Lire le manuel qui fait référence aux zones dangereuses.
13	Fréquence
14	Tension
15	Numéro d'appareil
16	Fabricant



**3 Désignation**  
**3.1 Aperçu de produit**  
**3.1.1 CellXpert C170**

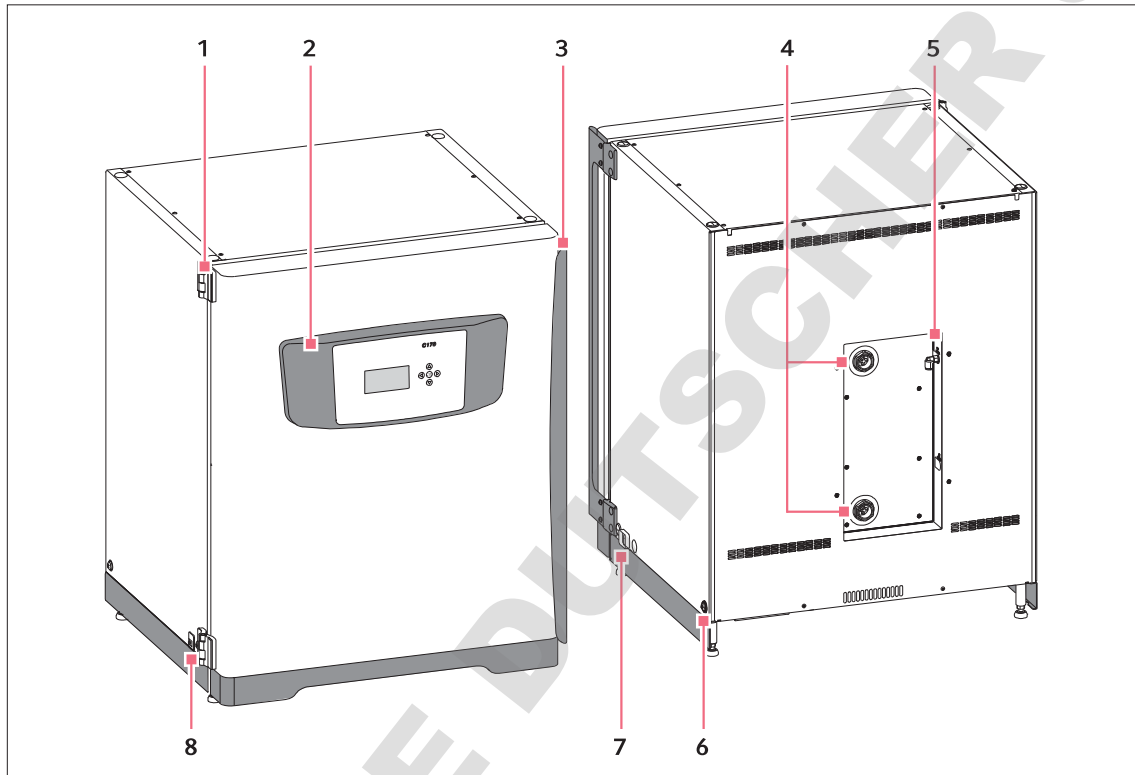


Fig. 3-1: CellXpert C170 : Vue de face et vue de derrière

- |                                |   |
|--------------------------------|---|
| <b>1</b> Charnière de la porte | <b>5</b> Raccordement de CO <sub>2</sub>                  |
| <b>2</b> Panneau de commande   | <b>6</b> Trou pour le montage de la poignée de levage (4) |
| <b>3</b> Poignée de porte      | <b>7</b> Interrupteur général                             |
| <b>4</b> Ports d'accès         | <b>8</b> Interface de service                             |

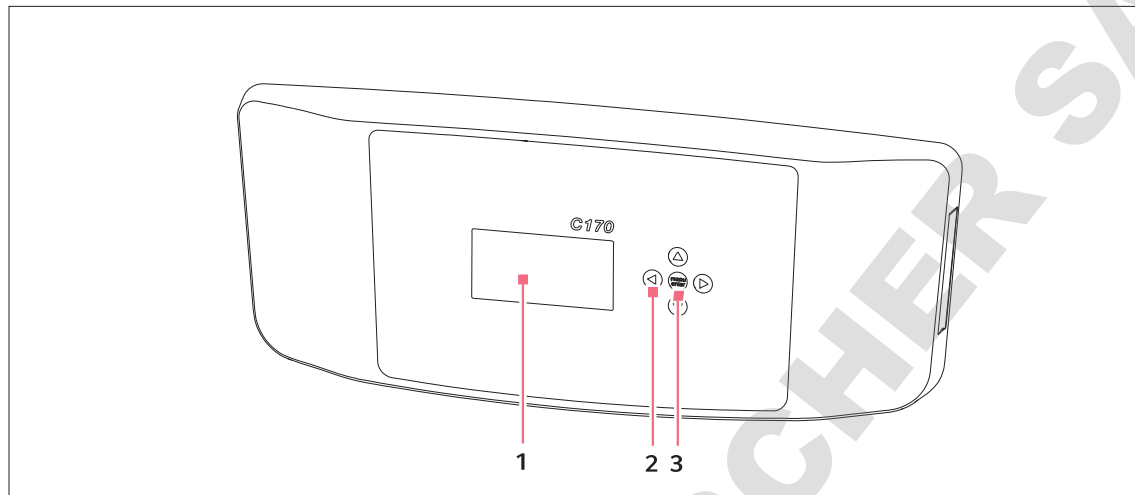


Fig. 3-2: CellXpert C170 : unité de commande

**1 Écran**

**2 Touche fléchée**

Navigation dans le menu : modifier les réglages

**3 Touche programmable menu/enter**

Ouvrir le menu.

Confirmer la sélection.

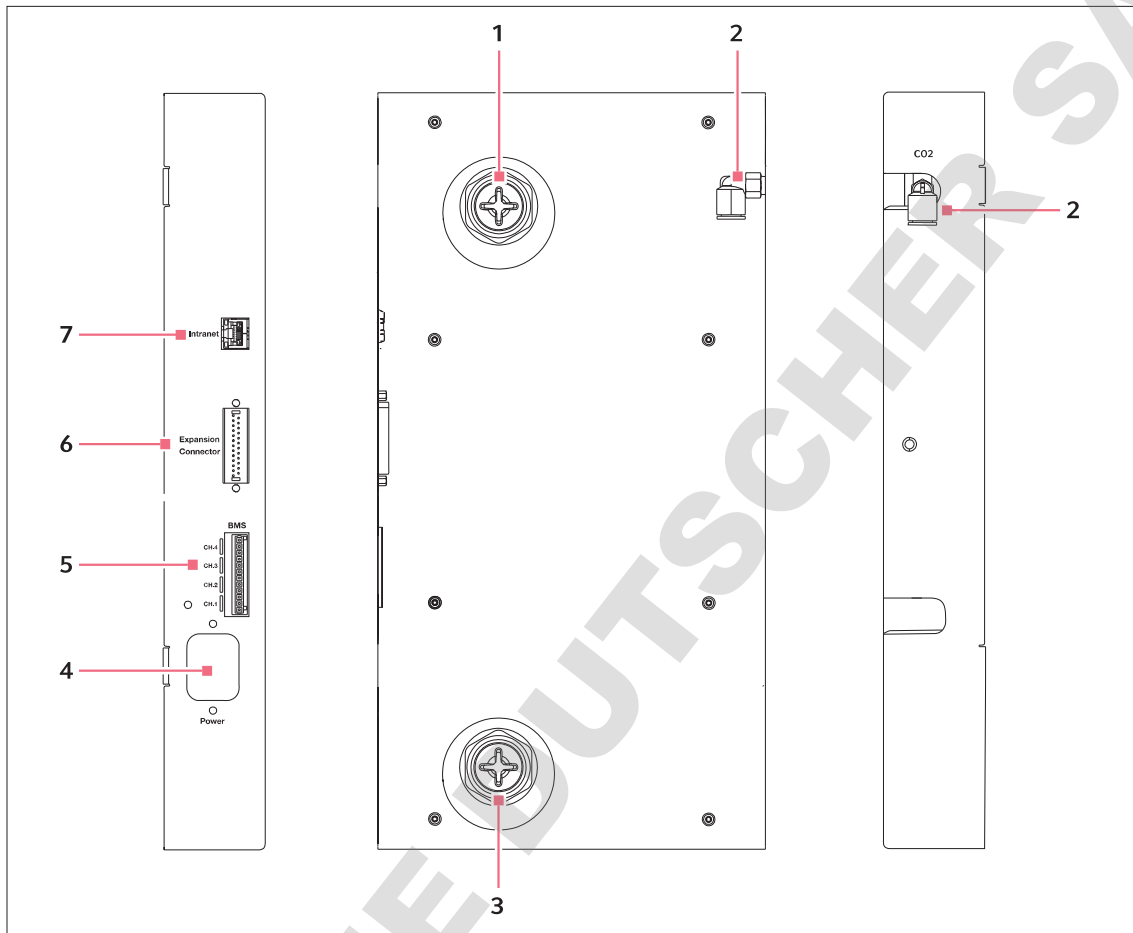


Fig. 3-3: CellXpert C170 : Connexions au dos de l'appareil

- |   |                                       |   |  |
|---|---------------------------------------|---|--|
| 1 | Port d'accès supérieur                | 5 | Connexion pour BMS (Building Management System, système de gestion de bâtiments)<br>4 canaux |
| 2 | Connecteur du tube de CO <sub>2</sub> | 6 | Connecteur d'extension<br>(option)   |
| 3 | Port d'accès inférieur                | 7 | Connexion pour intranet  |
| 4 | Prise de branchement au secteur       |   |  |

### 3.1.2 Intérieur de la chambre

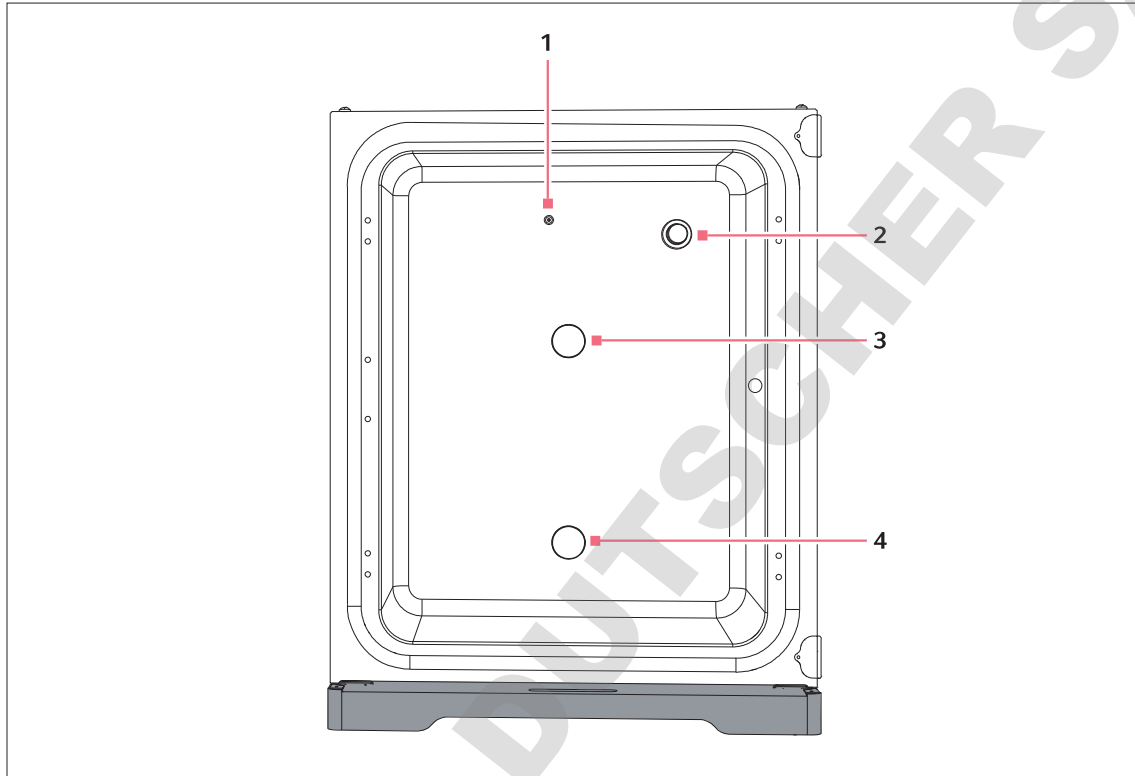


Fig. 3-4: CellXpert C170 : Intérieur de la chambre

1 Entrée pour CO<sub>2</sub>

2 Capteur de CO<sub>2</sub>

3 Port d'accès supérieur

4 Port d'accès inférieur

### 3.1.3 Porte intérieure

Le CellXpert C170 est livré avec une porte intérieure non segmentée.

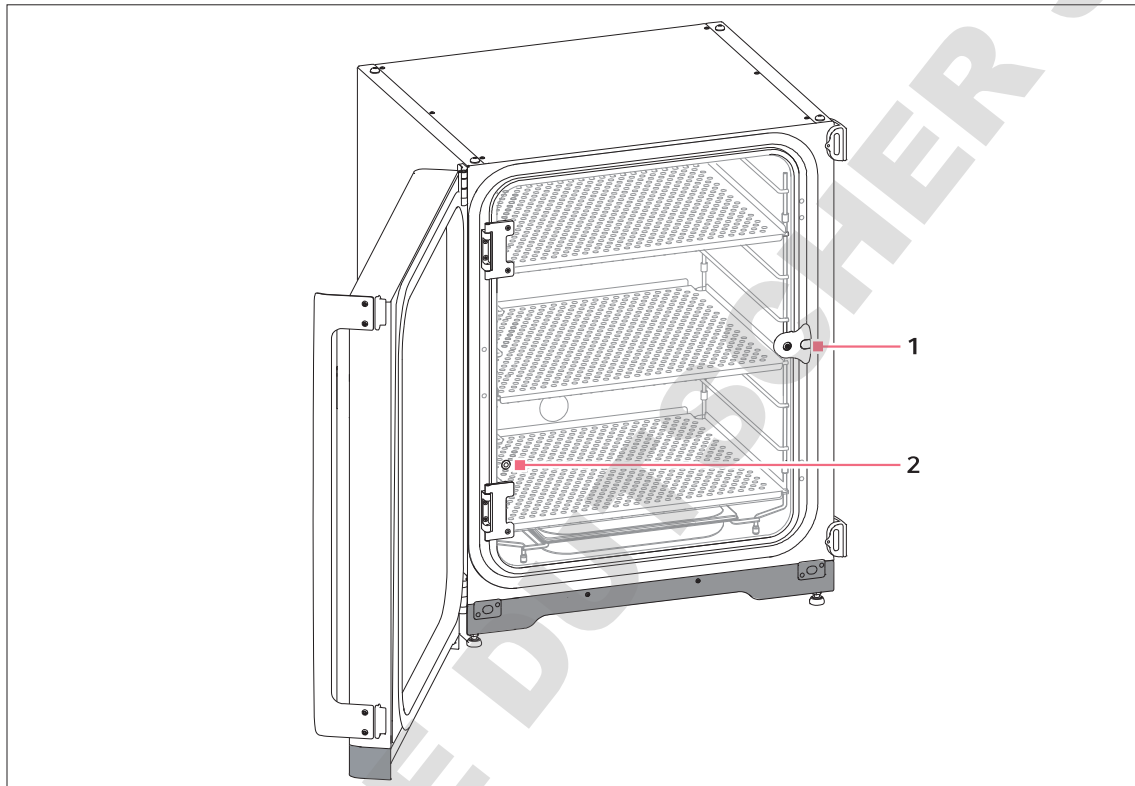


Fig. 3-5: Porte intérieure non segmentée

1 Poignée de porte intérieure

2 Port de prélèvement d'échantillon

### 3.1.4 Portes intérieures à sections (options)

Deux options disponibles :

- Porte intérieure à 4 segments
- Porte intérieure à 8 segments

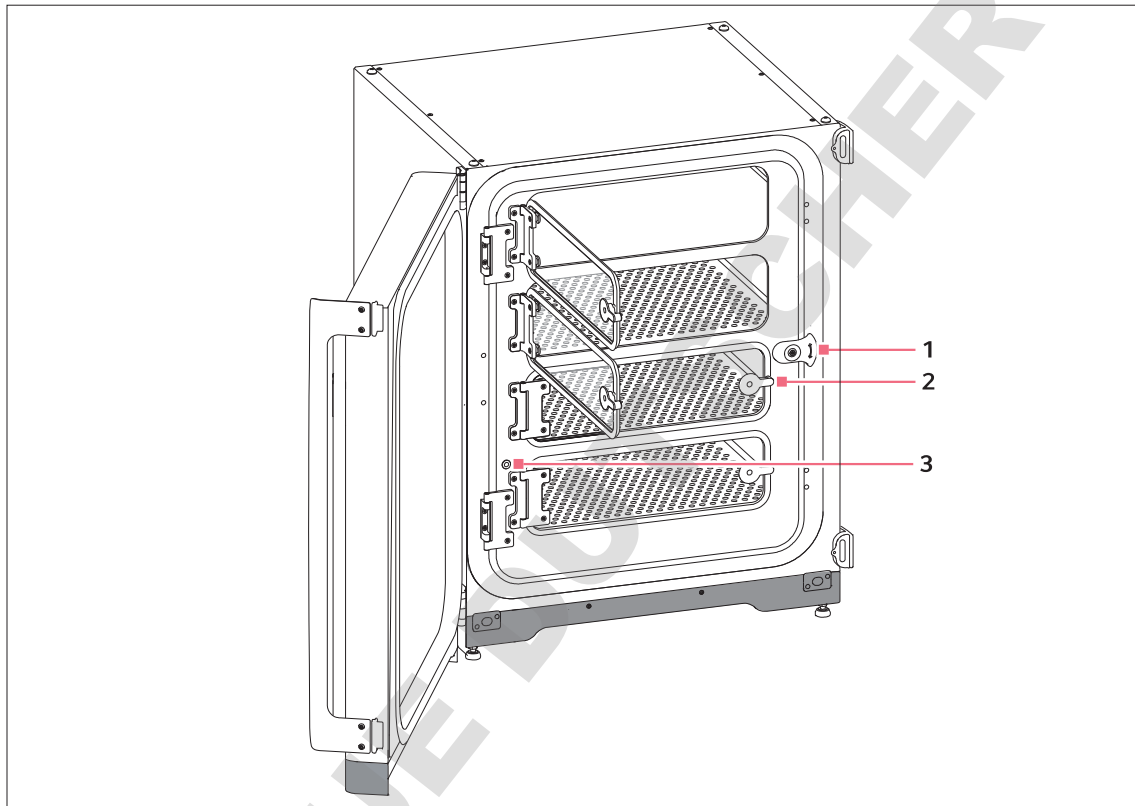


Fig. 3-6: Porte intérieure à 4 segments

- 1 Poignée de porte intérieure  
2 Poignée de segment de porte

- 3 Port de prélèvement d'échantillon

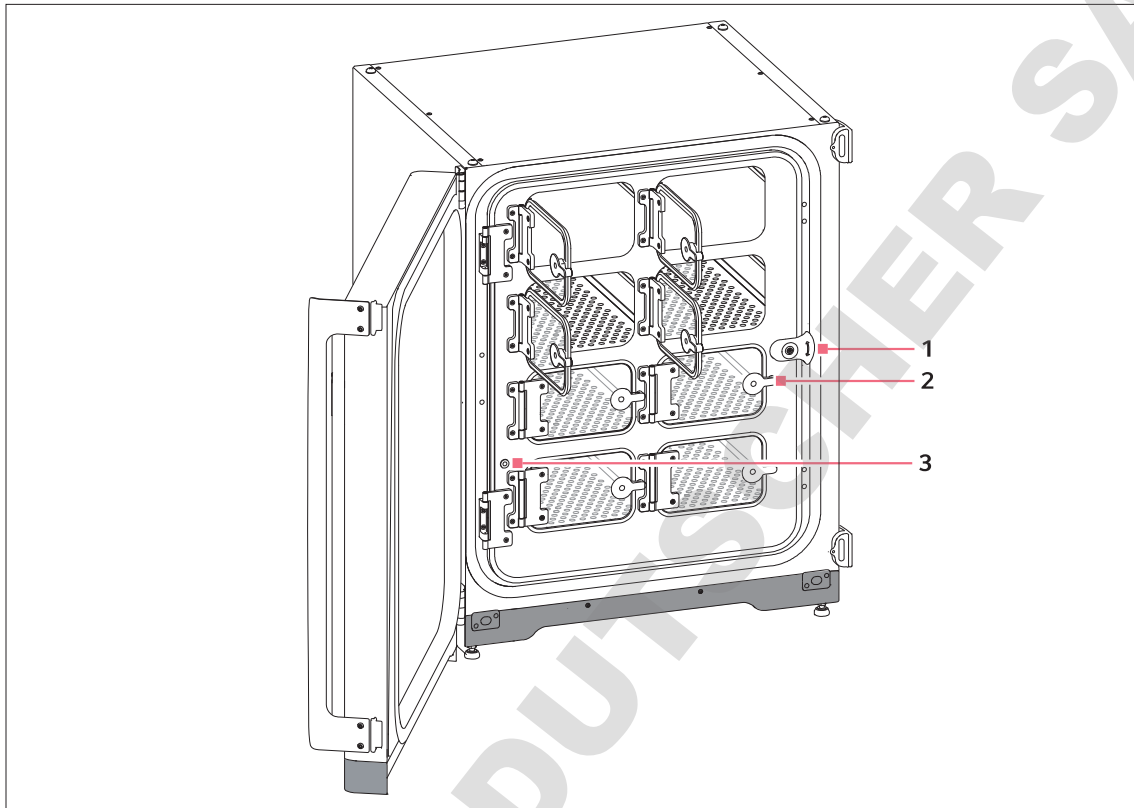


Fig. 3-7: Porte intérieure à 8 segments

**1 Poignée de porte intérieure**

**3 Port de prélèvement d'échantillon**

**2 Poignée de segment de porte**

### 3.1.5 Connectivité

Le CellXpert C170 peut être intégré dans la solution de connectivité Eppendorf : VisioNize® permet de gérer les appareils connectés. Il permet de surveiller à distance les performances de l'appareil et la notification d'événements importants par e-mail. Pour de plus amples informations sur VisioNize, consulter la page Internet [www.eppendorf.com](http://www.eppendorf.com).

Des accessoires sont requis pour la connexion à VisioNize (voir *Connectivité à la page 76*).

### 3.2 Pièces incluses dans la livraison



- ▶ Vérifiez que toutes les pièces sont incluses à la livraison.
- ▶ Vérifiez qu'aucune des pièces n'a été endommagée au cours du transport.
- ▶ Pour transporter et stocker l'appareil en toute sécurité, conservez le carton de transport et le matériau d'emballage.

Signaler immédiatement tout dégât au transporteur et au service de vente local.

Quantité	Description	Remarques
1	Appareil	Fourni
1	Manuel d'utilisation	Fourni
1	Information on performing a risk assessment for the operation of incubators with CO <sub>2</sub> and N <sub>2</sub>	Fournies
3	Étagère intérieure perforée non basculante	Installée
1	Rack d'étagères	Installé
1	Bac à eau	Installé
2	Bouchon pour port d'accès	Installé
1	Câble secteur	Emballé dans une boîte à l'intérieur du carton extérieur
1	Tuyau de diamètre extérieur de 10 mm (0,4 po) avec diamètre intérieur de 6,5 mm (0,2 po) avec filtre à gaz inline Longueur : 3 m	Emballé dans un kit d'accessoires
4	Poignée de levage	Emballée dans un kit d'accessoires
4	Capuchons de protection	Emballés dans un kit d'accessoires
3	Pied de rechange pour rack d'étagères	Emballé dans un kit d'accessoires
3	Calé d'écartement de rechange pour rack d'étagères	Emballée dans un kit d'accessoires
4	Pied en silicone	Emballé dans un kit d'accessoires
1	Kit de fixation de sécurité	Emballé dans un kit d'accessoires
1	Prise BMS	Emballée dans un kit d'accessoires
2	Clé à écrous pour ajuster les pieds (8 mm et 13 mm)	Emballée dans un kit d'accessoires
4	Capuchon antidérapant pour pieds ajustables	Emballé dans un kit d'accessoires



## 4 Installation

### 4.1 Exigences relatives aux installations

Les exigences suivantes relatives aux installations sont nécessaires pour le fonctionnement :

Installation	Exigence
Électricité	Utiliser une alimentation électrique mise à la terre conforme aux prérequis électriques indiqués sur la plaque signalétique. L'alimentation électrique doit être équipée d'un disjoncteur à courant de défaut.
Mécanique	Utiliser le kit de fixation de sécurité pour fixer l'incubateur ou 2 incubateurs empilés au mur.
Gaz CO <sub>2</sub>	Bouteille avec élimination de 100 % des vapeurs de CO <sub>2</sub> et régulateur deux étages pour la régulation de pression à 0,05 MPa et 0,15 MPa (7,2 à 21,8 psi, 0,5 à 1,5 bar)



Conserver l'emballage et la sécurité de transport en vue d'un stockage et d'un transport ultérieurs.

### 4.2 Sélectionner un emplacement



#### ATTENTION ! Niveau insuffisant de sécurité dû à des conditions de stockage et de transport inappropriées

- ▶ Évaluer la condensation de l'appareil à sa réception et une fois déballé avant de son installation.
- ▶ En cas de condensation due au stockage et au transport dans des conditions humides, laisser sécher l'appareil pendant 12 heures dans un environnement de 18 à 28 °C et 20 à 80 % d'humidité relative. L'appareil peut répondre aux exigences de sécurité uniquement avec un processus de séchage.



#### AVIS ! Dommages dus à la surchauffe

- ▶ Ne pas placer l'appareil à proximité de sources de chaleur (p. ex., un radiateur, une étuve).
- ▶ Ne pas exposer l'appareil à la lumière directe du soleil.
- ▶ S'assurer que la distance est suffisante entre l'appareil et le mur ainsi que les appareils voisins afin de permettre une circulation d'air sans obstacle.



Pendant le fonctionnement de l'appareil, l'interrupteur général et le sectionneur doivent être accessibles (p. ex. disjoncteur différentiel).



La vanne principale d'alimentation en gaz doit être facilement accessible pendant le fonctionnement.



Ne pas placer l'incubateur directement sur le sol car il aspirera la poussière.

Le CellXpert C170 peut être posé sur ou sous une paille, ou il peut être empilé pour gagner de la place. Sélectionner une surface plane capable de supporter le poids de l'incubateur en fonctionnement. Le poids réel en fonctionnement dépend des options installées ainsi que du matériel se trouvant dans l'incubateur.

**Encombrement au sol minimal requis**

- Largeur : 81 cm (31,9 in)
- Profondeur : 60 cm (23,6 in)
- Hauteur : 95 cm (37,4 in)

**Distance optimale**

- 15 cm (6 in) sur le côté de la charnière de la porte (ouverture à 90°)
- 10 cm (4 in) sur le côté opposé pour le montage des poignées de levage

**L'emplacement approprié présente**

- un espace de ventilation minimal de 5 cm (2 in) à gauche et à droite  
un espace de ventilation minimal de 5 cm (2 in) en haut  
un espace de ventilation minimal de 3 cm (1,2 in) sur l'arrière
- un espace de ventilation minimal de 5 cm (2 in) sur le côté droit pour l'utilisation de l'interrupteur général
- protection contre les rayons directs du soleil
- protection contre les vibrations
- un espace suffisant par rapport aux sources de chaleur, par ex. les appareils de chauffage, les autoclaves ou les compartiments de séchage
- un espace suffisant par rapport au flux d'air des conduites de chauffage, de climatisation ou d'autres courants d'air.
- un espace suffisant par rapport aux sources de froid, par ex. les congélateur ultra basse température
- un sol plat et stable pour éviter que l'appareil ne tombe

**Les raccords électriques présentent**

- une correspondance entre le branchement sur le secteur et les spécifications indiquées sur la plaque signalétique
- un accès au sectionneur du réseau électrique (pour débrancher le câble secteur) pendant le fonctionnement

Débrancher l'appareil pour le déconnecter complètement de la source d'alimentation. Installer l'appareil de manière à pouvoir accéder facilement à la fiche secteur en cas d'urgence.

### 4.3 Positionnement de l'incubateur



**AVERTISSEMENT ! Danger dû à un champ magnétique fort**

Les champs magnétiques peuvent entraver le fonctionnement des stimulateurs cardiaques et des défibrillateurs. Les stimulateurs cardiaques peuvent être remis à zéro.

- ▶ Garder une distance d'au moins 20 cm avec l'aimant.



**ATTENTION ! Risque de blessures dû au levage ou au transport de lourdes charges**

- ▶ 4 personnes au minimum sont nécessaires pour soulever l'incubateur en toute sécurité.
- ▶ Utiliser un auxiliaire de transport pour transporter l'incubateur.



**ATTENTION ! Risque de dommages physiques**

- ▶ L'incubateur a un centre de gravité haut. Veiller à ce qu'il ne se renverse pas lorsqu'il est déplacé.



**AVIS ! Endommagement de l'incubateur**

Soulever l'incubateur par la porte causerait des dommages permanents à l'incubateur.

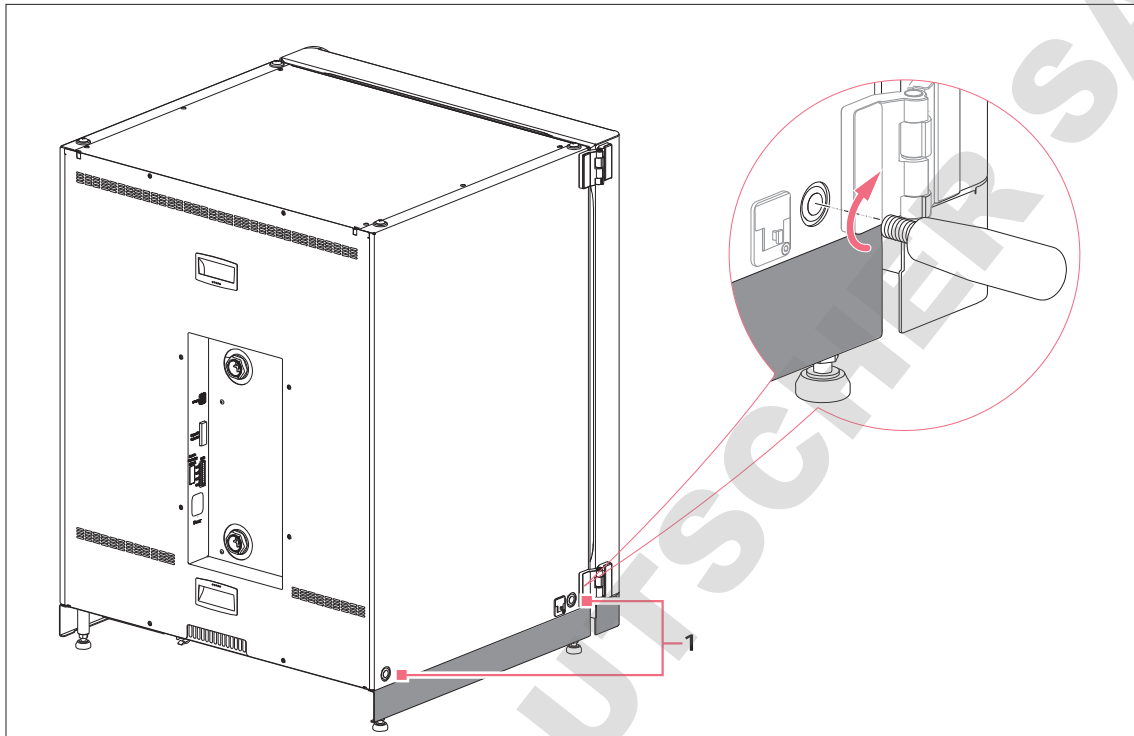
- ▶ Ne soulever l'incubateur que par les poignées de levage.
- ▶ Ne jamais soulever l'incubateur par sa porte.



**AVIS ! Endommagement de l'incubateur**

Pousser, tirer ou tourner l'incubateur sur ses pieds et par-dessus des obstacles endommage ses pieds.

- ▶ Soulever l'incubateur uniquement par les poignées de levage.
- ▶ 4 personnes au minimum sont nécessaires pour soulever l'incubateur en toute sécurité.
- ▶ Vérifier si les contre-écrous sont bien serrés sur la plaque de fond de l'incubateur.



### 1 Trous pour les poignées de levage

1. Monter les 4 poignées de levage dans les trous filetés.
2. Déplacer l'incubateur avec précaution jusqu'à son emplacement prévu à l'aide des poignées de levage.
3. Contrôler que le câble de porte n'est pas coincé et qu'il peut bouger.

Pour une application antidérapante, utiliser les capuchons antidérapants fournis :


1. Soulever un côté de l'incubateur par les poignées de levage.
2. Placer un capuchon antidérapant sous chacun des 2 pieds de l'incubateur.
3. Répéter la procédure sur l'autre côté de l'incubateur.
4. Retirer les poignées de levage et les mettre de côté pour une utilisation ultérieure.
5. Monter les capuchons de protection dans les trous filetés sur les deux côtés de l'incubateur.

## 4.4 Mise en service

### 4.4.1 Positionnement de l'incubateur à l'horizontale

Prérequis

Placer un niveau à bulle sur une étagère avec les extrémités vers la gauche et la droite.

 Ne pas placer le niveau à bulle sur le boîtier.



#### AVIS ! Risque de dommages matériels

Si un appareil n'est pas correctement positionné à l'horizontale, il est possible que certaines cellules ne soient pas recouvertes par la solution. Cela pourrait causer la perte d'échantillons.

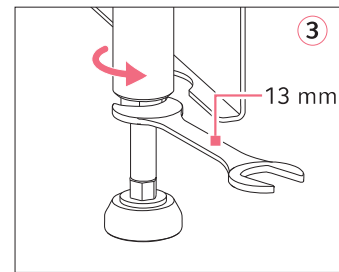
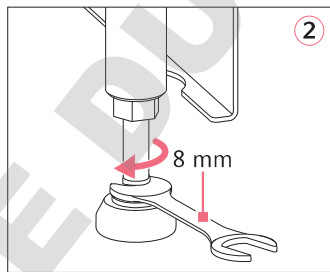
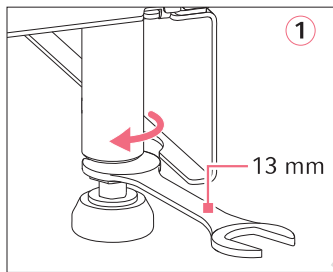
- ▶ Mettre l'appareil à l'horizontale en ajustant la hauteur de ses pieds.



#### AVIS ! Endommagement de l'incubateur

Les pieds peuvent se tordre s'ils sont trop tournés vers l'extérieur.

- ▶ Retourner les pieds de moins de 2 cm.
- ▶ Serrer le contre-écrou sur chaque pied.



1. Desserrer le verrou de blocage avec la clé de 13 mm fournie.
2. Ajuster les pieds de réglage avec la clé de 8 mm jusqu'à ce que l'incubateur soit bien à l'horizontale et stable.
3. Tourner le niveau à bulle de sorte que ses extrémités soient tournées vers l'avant et l'arrière.
4. Mettre à niveau l'incubateur en ajustant la hauteur des pieds.
5. Placer le niveau à bulle sur les autres étagères. Ajuster si nécessaire la hauteur des pieds.
6. Bloquer les pieds de réglage en serrant les verrous de blocage sur chaque pied avec la clé de 13 mm.

#### 4.4.2 Fixation de l'incubateur

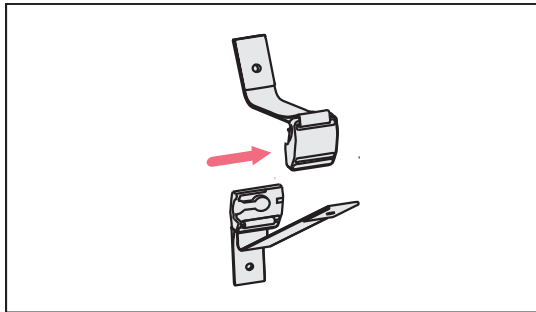


**AVERTISSEMENT ! Risque de dommage physique et de dommage matériel**

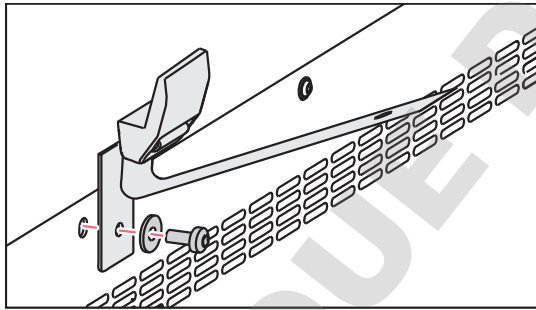
Si l'incubateur n'est pas fixé avec un loquet de sécurité, il risque de se renverser.

- ▶ Chaque incubateur ou deux incubateurs superposés sur un châssis d'empilage doivent être fixés au mur avec un loquet de sécurité.

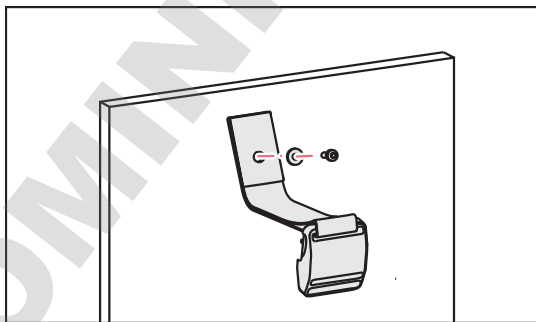
1. Séparer les parties supérieure et inférieure du loquet de sécurité magnétique en les écartant l'une de l'autre.



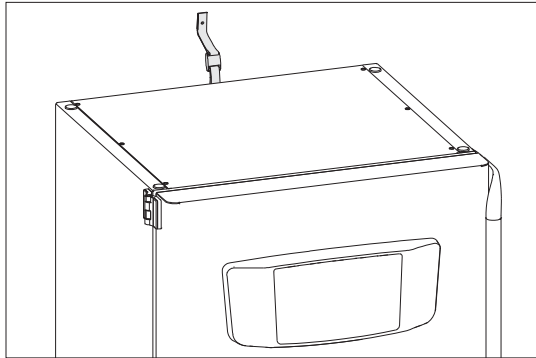
2. Pour attacher la partie supérieure du loquet de sécurité sur la partie supérieure de l'incubateur, utiliser la vis de rechange M4x8, avec un couple de 20, et une rondelle.



3. Attacher l'autre partie du loquet de sécurité et une rondelle au mur. La vis doit avoir une résistance à l'arrachage d'au moins 250 N (25 kg).



4. Rassembler les deux parties du loquet de sécurité magnétique.



5. Serrer la courroie. Ne pas trop serrer.

## 4.5 Branchements

### 4.5.1 Raccordement électrique



**AVERTISSEMENT ! Danger pour cause de tension d'alimentation inappropriée.**

- ▶ Branchez l'appareil uniquement à des sources de courant conformes aux exigences électriques indiquées sur la plaque signalétique.
- ▶ N'utilisez que des prises de courant avec conducteur de protection.
- ▶ Utilisez uniquement le câble secteur fourni.



**AVERTISSEMENT ! Haute tension**

- ▶ Avant de mettre en service l'appareil, toujours s'assurer que cet équipement est correctement mis à la terre à l'aide du câble secteur.



Ne pas utiliser de rallonge multiprises.

- ▶ S'assurer que les exigences de tension sont conformes aux informations de la plaque signalétique.
- ▶ Incubateurs avec 100 V à 127 V : raccorder seulement 1 appareil à 1 fusible.
- ▶ Incubateurs avec 220 V à 240 V : raccorder jusqu'à 2 appareils à 1 fusible.
- ▶ Utiliser le câble secteur fourni pour brancher l'incubateur à la tension du courant appropriée.

#### 4.5.2 Raccordement de gaz



**DANGER ! Perte de connaissance et danger de mort à des niveaux élevés de CO<sub>2</sub>**

Les niveaux de CO<sub>2</sub> peuvent être élevés dans la zone de fonctionnement de l'incubateur à CO<sub>2</sub>.

- ▶ Porter des équipements de protection individuelle.
- ▶ Si le laboratoire n'est pas suffisamment ventilé, utiliser un système d'alarme de CO<sub>2</sub>/O<sub>2</sub>.
- ▶ Contrôler le système de raccordement de tube à l'aide d'un test d'étanchéité.
- ▶ Lire les *informations sur la réalisation d'une évaluation des risques pour l'exploitation d'incubateurs à CO<sub>2</sub> et N<sub>2</sub>* d'Eppendorf AG.



**AVERTISSEMENT ! Manque de sécurité en raison d'une installation de gaz incorrecte ou une ventilation insuffisante**

- ▶ Seul un personnel qualifié peut installer et raccorder la conduite de gaz.



**AVERTISSEMENT ! Risque d'asphyxie**

- ▶ Observer la réglementation nationale sur la manipulation des gaz, et sur les équipements et leur fonctionnement dans les laboratoires.
- ▶ Éviter une trop forte concentration de CO<sub>2</sub> dans l'air respiré lors du travail en laboratoire.



**AVIS ! Risque de dommages matériels**

La conduite de gaz et le filtre à gaz inline éclateront ou se fissureront en raison de la haute pression.

- ▶ La pression de gaz de CO<sub>2</sub> à l'entrée ne doit pas être supérieure à 0,15 MPa (1,5 bar, 21,8 psi).



La vanne principale d'alimentation en gaz doit être facilement accessible pendant le fonctionnement.



Utiliser uniquement du gaz sec.



Ne pas plier la conduite de gaz.



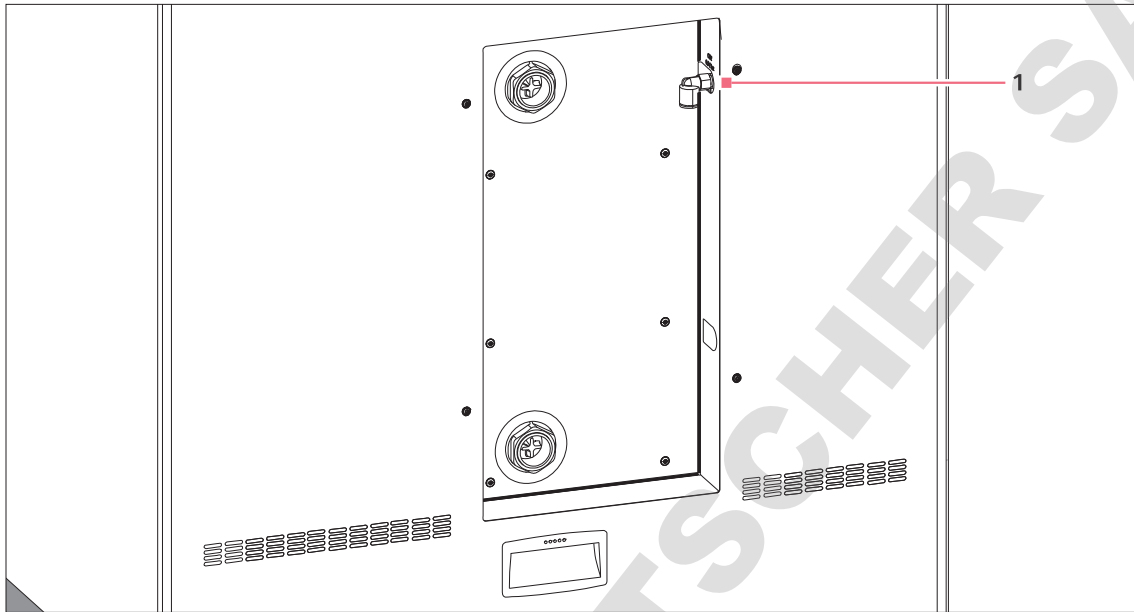


Fig. 4-1: Connexion au dos du CellXpert C170

### 1 Connecteur du tube de CO<sub>2</sub>

1. Fixer la partie la plus longue de la conduite de gaz fournie à la sortie du régulateur de pression. S'assurer que l'alimentation en gaz est connectée sur le côté *INLET* du filtre à gaz inline. Fixer la partie la plus courte de la conduite de gaz fournie au connecteur de tuyau de CO<sub>2</sub> au dos de l'incubateur. Pousser la conduite de gaz dans le raccordement de tuyaux jusqu'en butée. Vérifier que la conduite de gaz est bien fixée en tirant légèrement dessus. Il ne doit pas bouger. Fixer l'extrémité raccordée au régulateur de pression.
2. Une grande bouteille de CO<sub>2</sub> avec élimination des vapeurs est nécessaire pour alimenter l'incubateur. La bouteille contrôle la pression de gaz primaire. Il est recommandé de fixer un régulateur de pression de CO<sub>2</sub> à deux étages.
3. Contrôler les réglages de la pression des connexions de CO<sub>2</sub>.
  - i** Un réglage de la pression par défaut pour le CO<sub>2</sub> de 0,1 MPa (14,5 psi, 1 bar) dans la plage de 0,05 à 0,15 MPa (7,2 à 21,8 psi, 0,5 à 1,5 bar) est recommandé, (voir *Préparation pour le fonctionnement* à la page 37).
4. Pour débrancher la conduite de gaz, couper la pression de gaz, appuyer sur la petite bague du raccordement de tuyaux et retirer la conduite de gaz.

### 4.5.3 Connexion Ethernet



Connecter uniquement des appareils qui répondent aux exigences de sécurité définies dans la norme CEI 60950-1.

L'appareil est équipé d'une interface Ethernet. L'interface permet de raccorder l'appareil à un système de surveillance externe, par ex. un système de gestion des bâtiments ou un système de gestion de laboratoires. L'interface propose des données sur le statut actuel et l'identité de l'appareil. Pour de plus amples informations techniques, s'adresser au partenaire Eppendorf local. Les ports doivent avoir une isolation double ou renforcée, conformément à la norme DIN EN 61010-1.

Utiliser CAT 5 STP avec des connecteurs blindés RJ45 comme câble réseau. Le câble doit être branché à une prise RJ45 mise à la terre.

### 4.6 Alarme de contact de relais BMS



Connecter uniquement des appareils qui répondent aux exigences de sécurité définies dans la norme CEI 60950-1.

La connexion au BMS (Building Management System, système de gestion de bâtiments) permet la surveillance centralisée de l'appareil. Les sources d'alarme ne peuvent pas être modifiées.

Le système est activé pour les conditions d'alarme suivantes :

- alarme de température
- Alarme de CO<sub>2</sub>
- avertissements
- erreurs
- panne d'alimentation

L'alarme de coupure de courant ne peut pas être désactivée. En cas de coupure de la tension du courant ou de l'appareil, tous les relais passent en état d'alarme : Les contacts communs et normalement ouverts sont connectés.

Le système est connecté au dos de l'incubateur via un connecteur à 12 broches. La fiche correspondante est fournie.

Raccorder l'appareil au BMS à l'aide d'un faisceau de câbles non blindé de type monoconducteur ou multiconducteur d'une section de AWG 28-16 ou 0,08 à 1,5 mm<sup>2</sup>. Monter le noyau de ferrite sur le câble comme décrit dans la notice d'utilisation du noyau de ferrite.

La longueur maximale du câble doit être inférieure à 30 m.

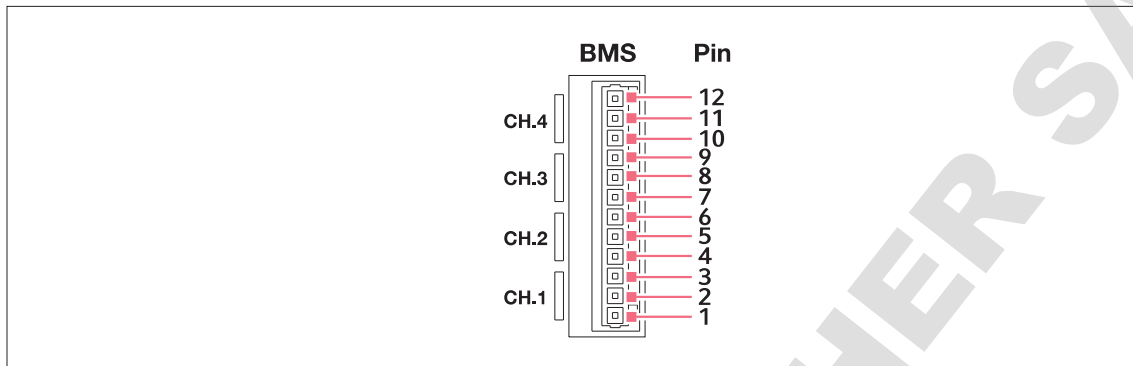


Fig. 4-2: Connecteur BMS

Broche	Désignation
1	Canal 1 commun
2	Canal 1 normalement fermé
3	Canal 1 normalement ouvert
4	Canal 2 commun
5	Canal 2 normalement fermé
6	Canal 2 normalement ouvert
7	Canal 3 commun
8	Canal 3 normalement fermé
9	Canal 3 normalement ouvert
10	Canal 4 commun
11	Canal 4 normalement fermé
12	Canal 4 normalement ouvert

**i** Les relais ne doivent pas être utilisés à plus de 2 A et 30 V DC/AC.

Tab. 4-1: Les réglages par défaut sont les suivants :

Canal 1 (relais 1)	Toutes les alarmes de température
Canal 2 (relais 2)	Toutes les alarmes de CO <sub>2</sub>
Canal 3 (relais 3)	Tous les avertissements
Canal 4 (relais 4)	Toutes les erreurs

Les sources d'alarme des canaux ne peuvent pas être modifiées.

#### 4.6.1 Incubateur fonctionnant avec et sans alarme

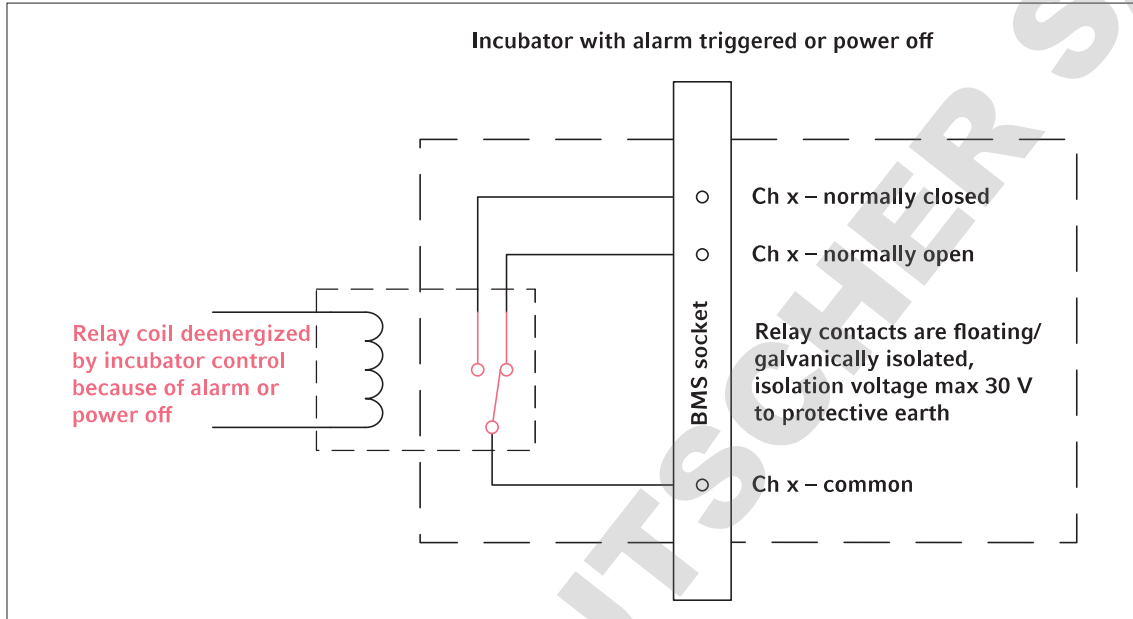


Fig. 4-3: Incubateur fonctionnant avec alarme

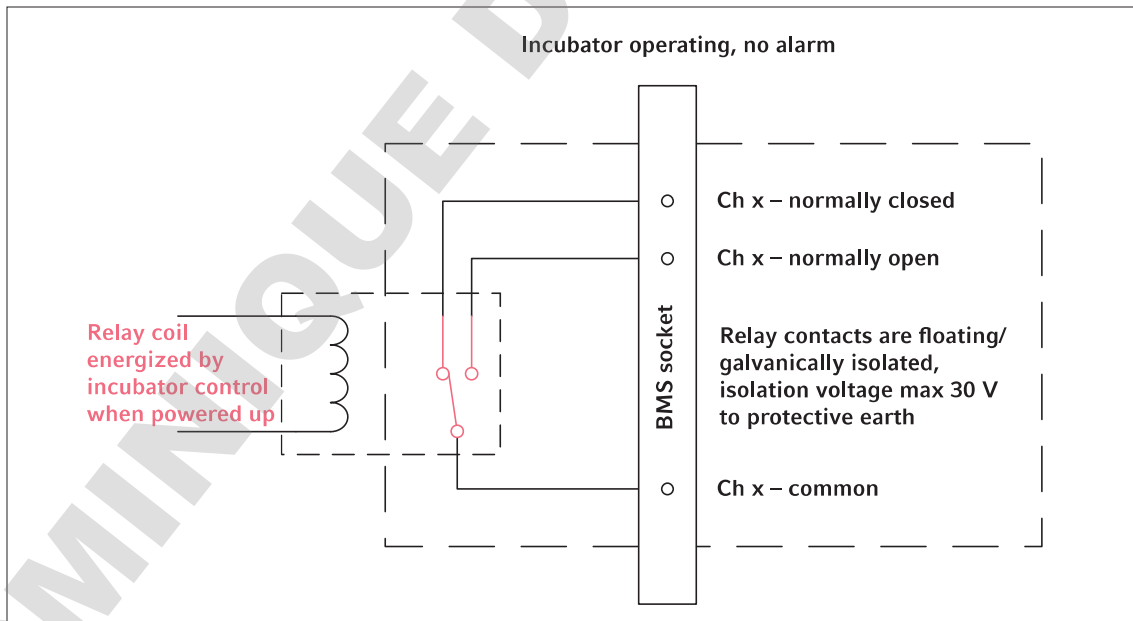


Fig. 4-4: Incubateur fonctionnant sans alarme

## 5 Utilisation

### 5.1 Préparation pour le fonctionnement



#### **DANGER ! Perte de connaissance et danger de mort à des niveaux élevés de CO<sub>2</sub>**

Les niveaux de CO<sub>2</sub> peuvent être élevés dans la zone de fonctionnement de l'incubateur à CO<sub>2</sub>.

- ▶ Porter des équipements de protection individuelle.
- ▶ Si le laboratoire n'est pas suffisamment ventilé, utiliser un système d'alarme de CO<sub>2</sub>/O<sub>2</sub>.
- ▶ Contrôler le système de raccordement de tube à l'aide d'un test d'étanchéité.
- ▶ Lire les *informations sur la réalisation d'une évaluation des risques pour l'exploitation d'incubateurs à CO<sub>2</sub> et N<sub>2</sub>* d'Eppendorf AG.



#### **AVIS ! Dommages aux composants électroniques dus à la condensation**

Du condensat peut se former dans l'appareil quand ce dernier a été transporté d'un environnement frais à un environnement plus chaud.

- ▶ Après avoir installé l'appareil, attendre au moins 12 heures. Brancher seulement ensuite l'appareil à l'alimentation électrique.



#### **AVIS ! Risque de dommages matériels**

La conduite de gaz et le filtre à gaz inline éclateront ou se fissureront en raison de la haute pression.

- ▶ La pression de gaz de CO<sub>2</sub> à l'entrée ne doit pas être supérieure à 0,15 MPa (1,5 bar, 21,8 psi).



Après avoir mis l'incubateur sous tension, les capteurs doivent s'initialiser. Cela peut durer quelques minutes jusqu'à ce que les valeurs s'affichent.

1. Avec le câble secteur fourni, brancher l'incubateur à une alimentation électrique mise à la terre.
2. Activer l'alimentation en CO<sub>2</sub> avec le régulateur de pression. Régler la pression de gaz sur 0,1 MPa (1 bar, 14,5 psi).



- La plage de pression de CO<sub>2</sub> peut être ajustée entre 0,05 MPa (pression de débit ; 0,5 bar ; 7,2 psi) et 0,15 MPa (pression au repos ; 1,5 bar ; 21,8 psi).
- Ouvrir complètement la vanne d'arrêt pour assurer un débit volumique adéquat.
- S'assurer que la pression du gaz et le taux d'injection de gaz volumétrique sont suffisants, notamment si plusieurs appareils sont connectés à la source de gaz CO<sub>2</sub>.



- Les valeurs de consigne de la chambre sont préprogrammés à 37 °C et 5 % de CO<sub>2</sub>.
- Le capteur de CO<sub>2</sub> a besoin de 30 minutes pour son initialisation une fois l'appareil mis sous tension. Aucune valeur du processus n'est affichée pendant la phase d'initialisation.
- Si l'alimentation secteur de l'incubateur est interrompue suffisamment longtemps pour que la température devienne inférieure à la valeur de consigne, la vanne de CO<sub>2</sub> est désactivée jusqu'à ce que la température de consigne soit de nouveau atteinte. (La désactivation permet d'éviter l'affichage d'une valeur de CO<sub>2</sub> erronée quand l'incubateur est en-dessous de sa température de consigne).

3. Mettre l'incubateur sous tension avec l'interrupteur marche/arrêt sur le côté droit de l'appareil. Laisser l'incubateur sous tension jusqu'à ce que la température de la chambre et la concentration en CO<sub>2</sub> définies aient été atteintes.
4. Remplir le bac à eau avec 1,5 à 2,5 litres d'eau tiède, stérile et distillée.
5. Pour permettre aux conditions de se stabiliser, laisser l'incubateur fonctionner pendant au moins 2 heures (de préférence toute la nuit).



Les capteurs de CO<sub>2</sub> sont étalonnés en usine pour un contrôle de précision à 5 % de CO<sub>2</sub> et 37 °C. La modification de la température ou de la valeur de consigne du CO<sub>2</sub> entraîne des écarts de précision.

## 5.2 Fonctions et limites

### 5.2.1 Gestion de la température

La température peut être ajustée sur une valeur comprise entre 22 °C et 50 °C. Les incubateurs sont conçus pour fonctionner à une température d'au moins 4 °C au-dessus de la température ambiante. Si la valeur de consigne est inférieure à 4 °C au-dessus de la température ambiante, l'incubateur essaie d'ajuster la température. Il est possible qu'une erreur se produise sur le capteur après un certain temps. Redémarrer l'incubateur et ajuster une autre valeur de consigne.

Éviter la condensation et réduire la température de consigne en :

- refroidissant l'incubateur le plus rapidement possible en ouvrant les portes
- vidant et remplissant à nouveau le bac à eau avec de l'eau à température maximale de la nouvelle valeur de consigne.

### 5.2.2 Pression de gaz

Le CO<sub>2</sub> est connecté au raccordement de tuyaux. La plage de pression du gaz est comprise entre 0,05 et 0,15 MPa (7,2 et 21,8 psi, 0,5 et 1,5 bar). Lorsque la pression est hors de la plage, les réactions suivantes se produisent à certaines valeurs :

Valeur de pression	Réaction
> 1,8 bar	La vanne se ferme pour protéger l'appareil. Le contrôle du CO <sub>2</sub> est arrêté jusqu'à ce que la pression soit suffisamment basse.
< 0,2 bar	Une erreur se produit. Le contrôle du CO <sub>2</sub> est arrêté jusqu'à ce que la pression soit suffisamment élevée.

Vous pouvez éteindre le moniteur de basse pression du gaz (voir *Éteindre le moniteur de pression à la page 49*)

### 5.2.3 CO<sub>2</sub>

La concentration en CO<sub>2</sub> peut être ajustée sur une valeur comprise entre 0,1 % et 20 %. Il est possible de désactiver le contrôle de gaz et de poursuivre le fonctionnement avec uniquement le contrôle de température.

Si la valeur de consigne pour la concentration en CO<sub>2</sub> doit être réduite pendant le fonctionnement, laisser du CO<sub>2</sub> sortir en ouvrant la porte intérieure et extérieure.

Les capteurs doivent être réinitialisés après la mise sous tension de l'appareil ou après une désinfection à haute température. Le statut *Initializing Sensor* est décrit dans les zones de fonction. Aucune valeur de consigne ne peut être ajustée durant cette période.

## 5.2.4 Alarmes

### Plusieurs conditions déclenchent des alarmes :

- Alarme de température  
est déclenchée, si la température intérieure dépasse les limites d'alarme de  $\pm 0,5$  °C
- Alarme de CO<sub>2</sub>  
est déclenchée, si la concentration de CO<sub>2</sub> dépasse les limites d'alarme de  $\pm 0,5$  %
- Alarme de la porte  
est déclenchée, si la porte extérieure a été laissée ouverte trop longtemps  
Avertissement après 30 secondes et alarme après 5 minutes

## 5.3 Ouverture et fermeture des portes



### AVERTISSEMENT ! Danger dû à un champ magnétique fort

Les champs magnétiques peuvent entraver le fonctionnement des stimulateurs cardiaques et des défibrillateurs. Les stimulateurs cardiaques peuvent être remis à zéro.

- ▶ Garder une distance d'au moins 20 cm avec l'aimant.



### ATTENTION ! Coupures à cause de débris de verre

Une porte en verre endommagée cause des coupures aux mains.

- ▶ Retirer les bris de verre avec un outil adapté.



### ATTENTION ! Risque de dommages physiques

- ▶ Avant de fermer la porte en verre, s'assurer que les étagères sont correctement installées à l'intérieur de la chambre. Fermer la porte en verre contre l'étagère peut causer des bris de verre et des blessures éventuelles.

### 5.3.1 Ouverture de la porte intérieure et extérieure

1. Pour ouvrir la porte extérieure, tirer la poignée de la porte.  
La remarque « Door open » s'affiche à l'écran.
2. Pour ouvrir la porte intérieure, tirer sur le loquet de la porte intérieure.

### 5.3.2 Fermeture de la porte intérieure et extérieure

1. Fermer la porte intérieure jusqu'à ce qu'elle soit fixée par l'aimant.



Une porte fermée incorrectement peut entraîner de la condensation.

2. Fermer la porte extérieure jusqu'à ce qu'elle soit fixée par les aimants.

## 5.4 Utilisation du bac à eau



### AVIS ! Risque de dommages matériels

- ▶ Pour éviter d'endommager le capteur de CO<sub>2</sub>, ne jamais laisser d'eau dans le bac à eau quand l'incubateur est éteint ou quand un cycle de désinfection à haute température est lancé.



### AVIS ! Risque de dommages matériels par déversement d'eau

L'eau déversée peut provoquer de la corrosion.

- ▶ Pour éviter d'endommager l'appareil, respecter la capacité maximale du bac à eau.
- ▶ Ne pas déplacer l'appareil lorsque le bac à eau est rempli.



- Laisser toujours le bac à eau en place.
- Utiliser uniquement de l'eau chaude, distillée et stérile pour le bac à eau. L'utilisation d'une autre eau, y compris l'eau déionisée, peut provoquer la formation de corrosion à l'intérieur de l'incubateur.

1. Remplir le bac à eau de 1,5 à 2,5 litres d'eau chaude, distillée et stérile.
2. L'utilisation d'un biocide dans le bac à eau n'est pas recommandée. Pour réduire le risque de contamination, vider le bac à eau tous les 7 à 14 jours, le nettoyer avec une solution de 70 % d'alcool isopropylique et de 30 % d'eau distillée, puis le remplir avec 1,5 à 2,5 litres d'eau chaude, distillée et stérile.



Il n'est pas possible de régler le niveau d'humidité de la chambre. La chambre atteint une humidité relative de 85 à 95 % à 37 °C (selon l'humidité ambiante) avec le bac à eau.

## 5.5 Utilisation des ports d'accès

Il est possible d'insérer des composants, par exemple des capteurs, dans la chambre via les ports d'accès.

### Prérequis

- Le composant, par exemple le capteur, avec le fil, est placé dans la chambre.
- Les deux ports d'accès sont fermés avec les tampons borgnes.
- S'assurer que le composant n'est pas plus grand que le diamètre intérieur de 25 mm (0,98 in) du port d'accès.

1. Retirer l'un des tampons borgnes.
2. Tirer le fil de composant à travers le port d'accès ouvert.
3. Pour une étanchéité optimale au gaz, faire une rainure dans le couvercle du tampon borgne. Enrouler le fil autour du tampon.



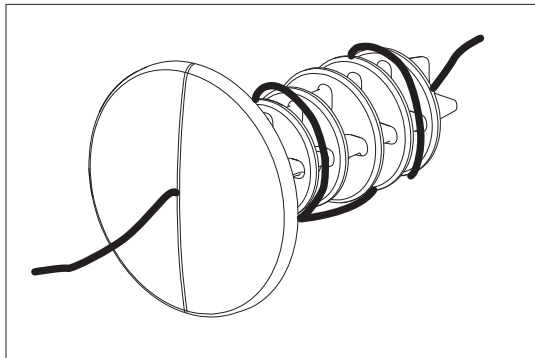


Fig. 5-1: Fil enroulé autour du tampon borgne

4. Remonter le tampon borgne. S'assurer que le tampon est bien fixé et aligné avec la paroi arrière.
5. Placer l'extrémité du fil sur le dessus de l'incubateur.



S'assurer que le port d'accès est nettoyé et séché avant de réinstaller le tampon.

## 5.6 Arrêt de sécurité



### AVIS ! Risque de dommages matériels

La conduite de gaz et le filtre à gaz inline éclateront ou se fissureront en raison de la haute pression.

- ▶ La pression de gaz de CO<sub>2</sub> à l'entrée ne doit pas être supérieure à 0,15 MPa (1,5 bar, 21,8 psi).

### 5.6.1 Température

Le CellXpert C170 intègre une fonction d'arrêt à 10 K au-dessus de la valeur de consigne d'un circuit de chauffage ou à 5 K en dessous de la valeur de consigne selon la norme **DIN 12880** (thermostat de sécurité de classe 1).

- Redémarrer l'appareil.
- Si l'erreur réapparaît, consulter l'Eppendorf Service.

### 5.6.2 Gaz

La vanne d'admission de gaz se ferme à une pression supérieure à 1,8 bar (0,18 MPa).

## 5.7 Éteindre l'appareil

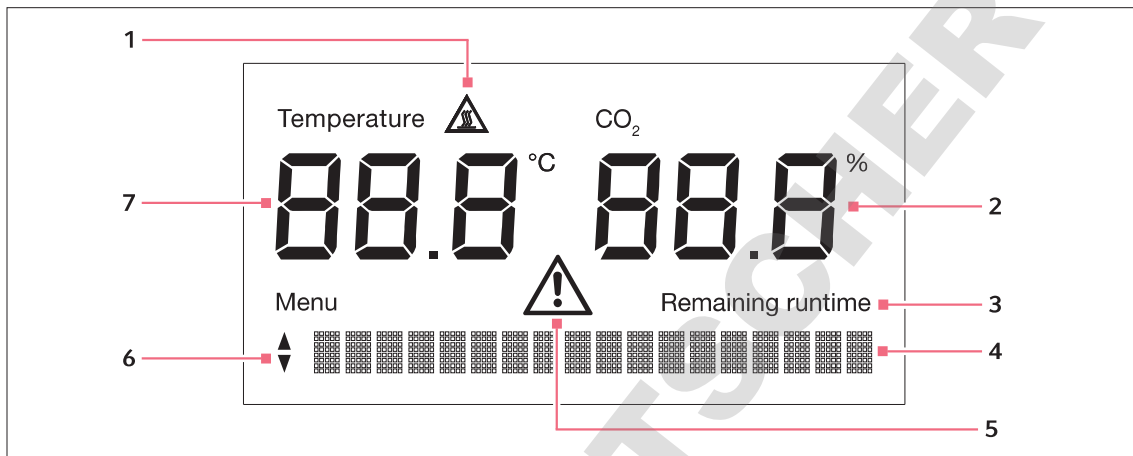
1. Éteindre l'appareil.
2. Débrancher le câble secteur.
3. Couper la pression de gaz.
4. Débrancher le tube de pression.
5. Vider la coupelle d'eau.
6. Nettoyer l'appareil.
7. Laisser l'incubateur sécher avec les portes ouvertes.
8. Laisser l'incubateur refroidir.

DOMINIQUE DUTSCHER SAS

## 6 Vue d'ensemble des commandes

### 6.1 Vue d'ensemble de l'écran d'accueil

L'écran affiche la température, le pourcentage de CO<sub>2</sub> et des informations additionnelles.



- |   |   |
|---|---|
| <b>1</b> Symbole d'avertissement pour la désinfection à haute température<br>actif à une température supérieure à 50 °C | <b>5</b> Symbole d'avertissement<br>actif lorsque des messages d'erreur surviennent |
| <b>2</b> Valeur de CO <sub>2</sub> en n %   | <b>6</b> Flèche vers le bas pour menu   |
| <b>3</b> Temps restant estimé<br>actif lors de la réalisation d'une désinfection à haute température                    | <b>7</b> Valeur de température en °C  |
| <b>4</b> Écran de menu, réglages ou messages d'erreur   |   |

## 6.2 Écran d'accueil en fonctionnement normal

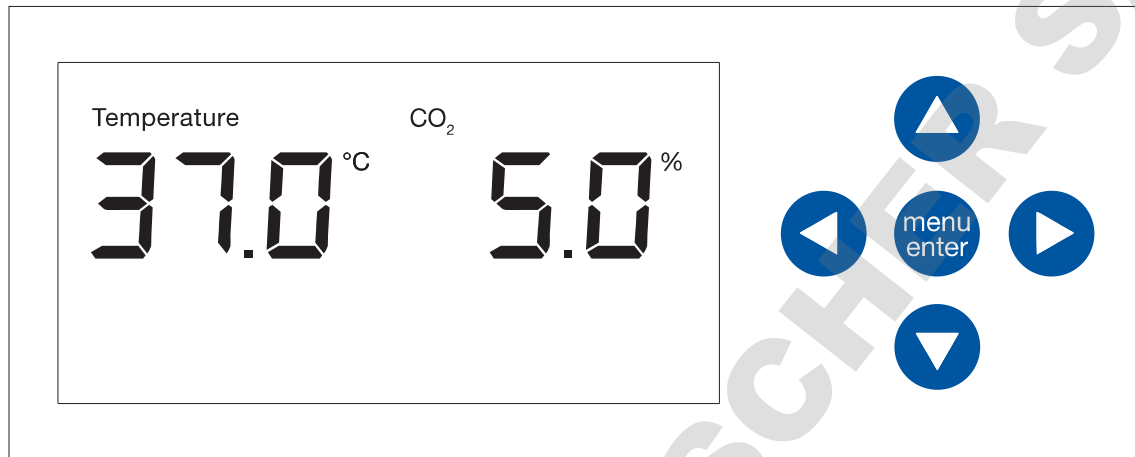


Fig. 6-1: Écran d'accueil et touches fléchées du menu

L'écran affiche la température et le pourcentage de CO<sub>2</sub>. Les touches fléchées ne peuvent pas être utilisées en fonctionnement normal.

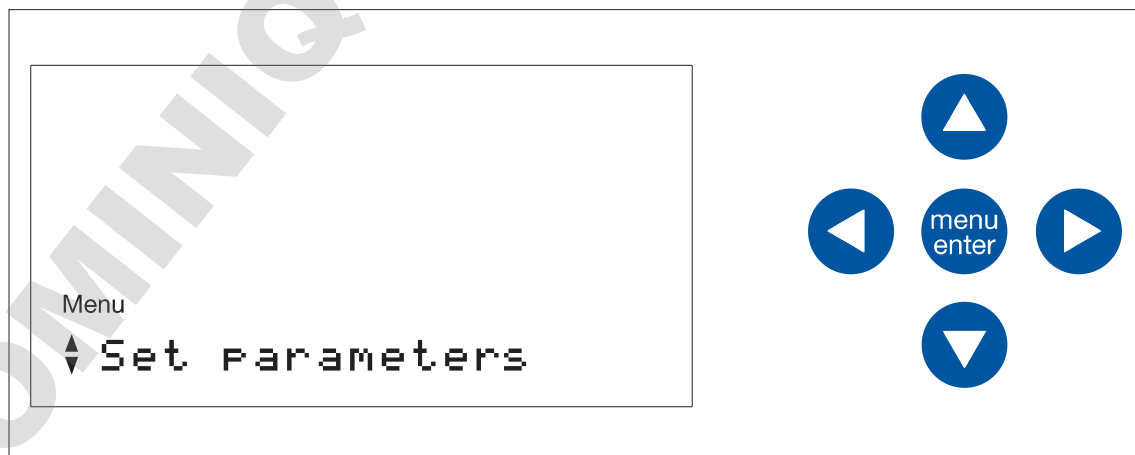
## 6.3 Menu

Dans la zone de *Menu*, les réglages de la température et de la concentration de CO<sub>2</sub> peuvent être ajustés et une désinfection à haute température peut être lancée.

Prérequis

L'écran *Home* s'affiche.

- ▶ Appuyer sur la touche programmable menu/enter.



Le premier élément du menu *Set parameters* s'affiche. Il est possible de naviguer dans le menu avec les touches fléchées vers le bas/haut, indiquées par les flèches vers le haut/bas sur l'écran.

Sélectionner l'élément du menu souhaité avec la touche programmable menu/enter.

Les éléments du menu sont :

- Set parameter
- Disinfect
- About this device
- Settings
- Service login
- Back

L'élément du menu *Service login* est réservé au service après-vente autorisé.

Pour quitter le *Menu* et revenir à l'écran *Home*, sélectionner l'élément du menu *Back* avec les touches fléchées et la touche programmable menu/enter.

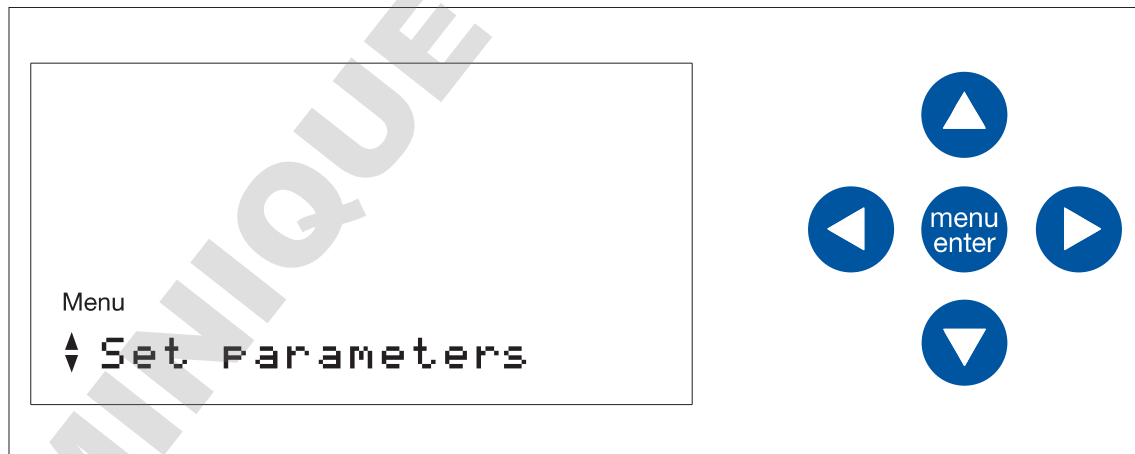
Autrement, utiliser la touche fléchée vers la gauche pour quitter chaque élément du menu.

## 6.4 Réglage des valeurs du paramètre

Prérequis

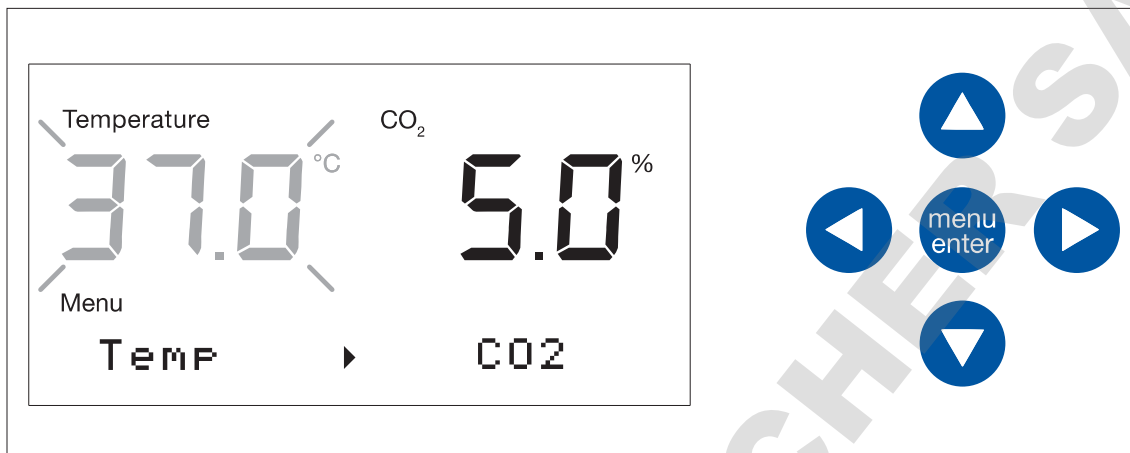
L'écran *Home* s'affiche.

1. Appuyer sur la touche programmable menu/enter.

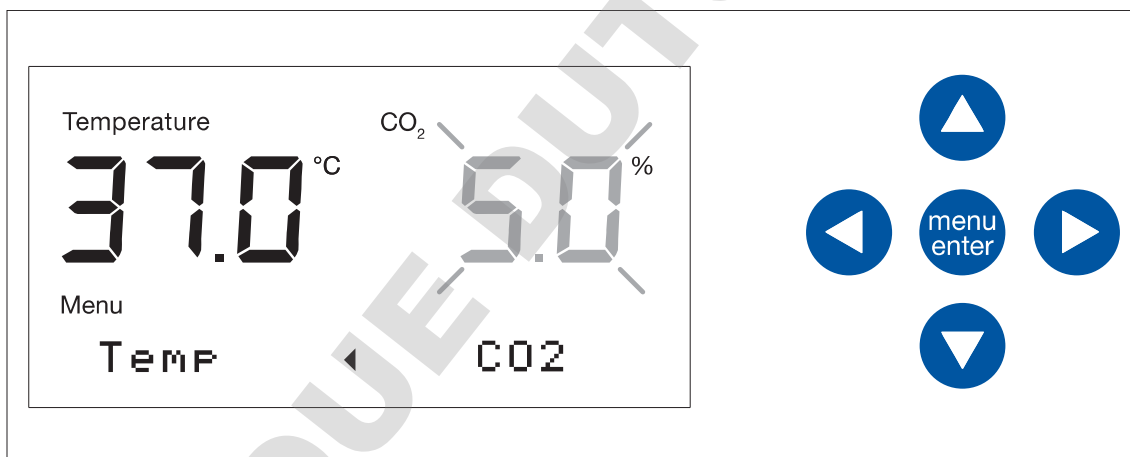


2. Appuyer sur la touche programmable menu/enter.

Les paramètres sont affichés. Le paramètre ajustable clignote. Pour modifier la valeur, utiliser la touche fléchée vers le haut ou le bas.



- La flèche vers la droite de l'écran indique qu'il est possible de passer au paramètre à droite en utilisant la touche fléchée du menu de droite.
- Il est possible de définir la valeur en utilisant les touches fléchées vers le haut/bas.



- La flèche vers la gauche de l'écran indique qu'il est possible de passer au paramètre à gauche en utilisant la touche fléchée du menu de gauche.
- Il est possible de définir la valeur en utilisant les touches fléchées vers le haut/bas.

#### 6.4.1 Enregistrer les réglages

- ▶ Appuyer sur la touche programmable menu/enter.  
L'écran *Home* s'affiche.

#### 6.4.2 Quitter sans enregistrer

- ▶ Appuyer sur la touche fléchée de gauche.  
L'écran *Home* s'affiche.

## 6.5 Appel des informations sur l'appareil

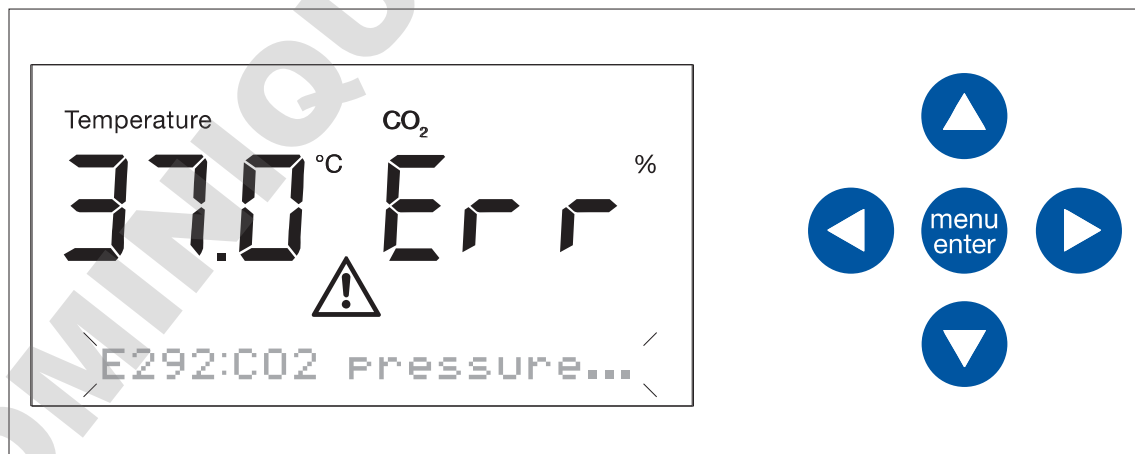
1. Pour commuter sur *Menu*, appuyer sur la touche programmable menu/enter.
2. Appuyer 3 fois sur la touche fléchée.  
« About this device » s'affiche à l'écran.
3. Appuyer sur la touche programmable menu/enter.
4. Pour naviguer dans les éléments du menu, utiliser les touches fléchées vers le haut/bas :  
Numéro de série de l'appareil  
Version logicielle de l'appareil  
Nom de l'appareil  
Retour
5. Pour quitter le menu, sélectionner l'élément du menu *Back* et appuyer sur la touche programmable menu/enter. Autrement, utiliser la touche fléchée vers la gauche.  
L'écran *Home* apparaît.

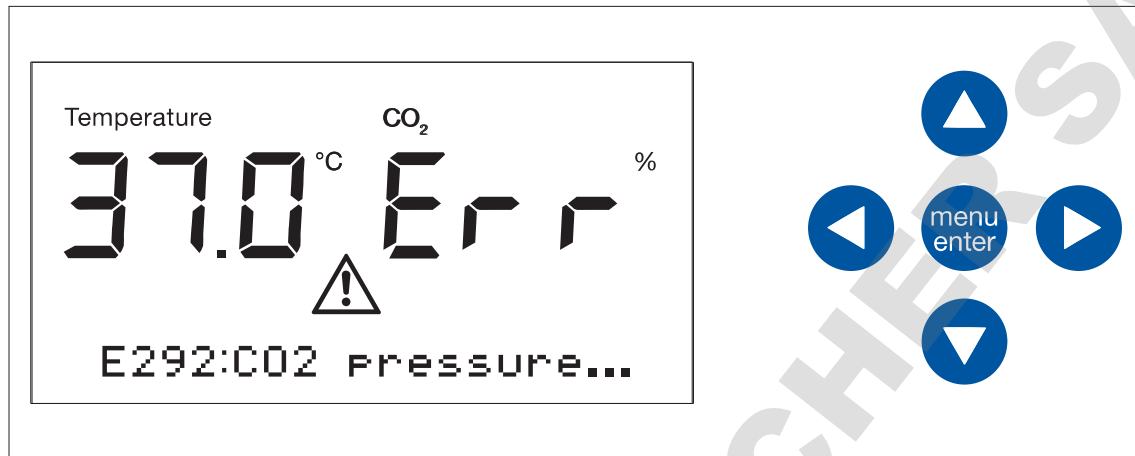
## 6.6 Notifications d'erreur

Si plusieurs événements surviennent en même temps, la notification d'événement la plus importante est affichée. Une fois la première notification confirmée, la notification suivante s'affiche. Il est possible de sauvegarder jusqu'à 10 notifications d'événement.

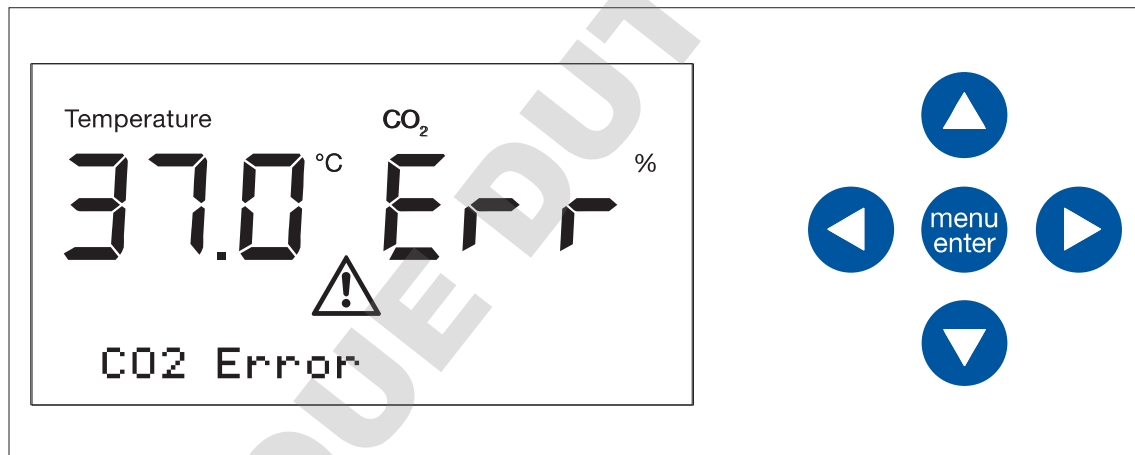
- ▶ Pour confirmer la première notification affichée, appuyer sur la touche programmable menu/enter.
- ▶ Pour confirmer la deuxième notification affichée, appuyer sur la touche programmable menu/enter.
- ▶ Si, par exemple, la notification « E292:CO2 pressure... » clignote et un symbole d'avertissement s'affiche : confirmer la notification.

Une notification d'erreur s'affiche jusqu'à ce que l'erreur soit résolue.





Si une notification d'erreur est confirmée alors que l'erreur n'est pas résolue, une indication de panne générale s'affiche :





## 6.7 Réglages

### 6.7.1 Éteindre le moniteur de pression

Si les applications ont une pression basse ou très basse, éteindre le moniteur de basse pression du gaz afin d'éviter que des avertissements et des erreurs ne soient générés.



Sans la surveillance de la basse pression, d'autres messages peuvent apparaître. Comme le système de gaz peut fonctionner au-delà des conditions spécifiées (0,05 à 0,15 MPa), des avertissements d'expiration pour la concentration de gaz peuvent survenir, suivis de messages d'erreur.

1. Pour passer au *Menu*, appuyer sur la touche programmable menu/enter.
2. Appuyer 4 fois sur la touche fléchée.  
*Settings* apparaît à l'écran.
3. Appuyer sur la touche programmable menu/enter.
4. Le réglage du moniteur de pression apparaît.  
*[X] Pressure mon.*
5. Pour quitter le sous-menu sans enregistrer les modifications, appuyer sur la touche fléchée gauche.
6. Pour éteindre le moniteur de pression, appuyer sur la touche programmable menu/enter.  
*[ ] Pressure mon.*
7. Pour confirmer le statut, appuyer sur la touche programmable menu/enter lorsque *Yes* clignote.
8. Pour quitter le menu, sélectionner l'élément du menu *Back* et appuyer sur la touche programmable menu/enter. Autrement, utiliser la touche fléchée vers la gauche.  
L'écran *Home* apparaît.

### 6.7.2 Allumer le moniteur de pression

1. Pour passer au *Menu*, appuyer sur la touche programmable menu/enter.
2. Appuyer 4 fois sur la touche fléchée.  
*Settings* apparaît à l'écran.
3. Appuyer sur la touche programmable menu/enter.
4. Le réglage du moniteur de pression apparaît.  
*[ ] Pressure mon.*
5. Pour quitter le sous-menu sans enregistrer les modifications, appuyer sur la touche fléchée gauche.
6. Pour allumer le moniteur de pression, appuyer sur la touche programmable menu/enter.  
*[X] Pressure mon.*
7. Pour confirmer le statut, appuyer sur la touche programmable menu/enter lorsque *Yes* clignote.
8. Pour quitter le menu, sélectionner l'élément du menu *Back* et appuyer sur la touche programmable menu/enter. Autrement, utiliser la touche fléchée vers la gauche.  
L'écran *Home* apparaît.

**DOMINIQUE DUTSCHER SAS**

## 7 Entretien

### 7.1 Entretien de routine

#### 7.1.1 Généralités



**AVERTISSEMENT ! Risque de dommages physiques ou matériels !**

- ▶ 2 incubateurs empilés ne doivent pas être déplacés pour l'entretien ou le nettoyage.



**AVERTISSEMENT ! Risque de dommages physiques ou matériels !**

- ▶ S'assurer que la porte est fermée lorsque l'incubateur est déplacé.
- ▶ Deux personnes formées sont nécessaires pour déplacer un incubateur.
- ▶ Risque de chute de l'appareil en raison de son centre de gravité élevé.



**AVERTISSEMENT ! Risque de dommages physiques ou matériels**

- ▶ Lors du nettoyage ou de la désinfection/décontamination de la chambre, il faut veiller à ne pas casser les petits capteurs/autres parties ou à ne pas détruire vos gants de protection en les essuyant trop violemment.

Pour garantir que les conditions de la chambre restent stables, réduire au maximum la durée pendant laquelle la porte reste ouverte. En ouvrant la porte, essuyer toute condensation qui s'est formée sur le joint intérieur pour éviter la formation de condensation.

#### 7.1.2 Contrôles quotidiens

- Contrôler si le niveau de température et le niveau de CO<sub>2</sub> sont conformes à la spécification.
- Contrôler la pression de réserve dans la bouteille de CO<sub>2</sub> (normalement, 725 psi (50 bar) quand elle est pleine). La conception de l'incubateur permet une consommation faible de CO<sub>2</sub>. S'il y a une baisse brutale de pression de la bouteille, cela signifie que la bouteille est presque vide et doit être remplacée. S'assurer qu'il n'y a pas de fuites sur les connexions. Cela permet d'augmenter la durée de vie de l'alimentation en CO<sub>2</sub> et d'éviter d'être accidentellement à cours de CO<sub>2</sub>.
- Nettoyer immédiatement toute éclaboussure dans la chambre.
- Contrôler régulièrement sur l'écran qu'aucune alarme et qu'aucun événement ne s'est produit.

#### 7.1.3 Contrôles hebdomadaires

Nettoyer et remplir le bac à eau avec une quantité appropriée d'eau chaude, distillée et stérile. L'utilisation d'eau chaude permet de revenir rapidement aux conditions optimales dans la chambre.

#### 7.1.4 Contrôles mensuels

Nettoyer l'extérieur et l'intérieur de l'appareil.

### 7.1.5 Contrôles annuels

- Faites contrôler les capteurs par un technicien de maintenance agréé.
- Remplacer la conduite de gaz avec le filtre à gaz inline.

## 7.2 Nettoyage extérieur



### **DANGER ! Risque d'électrocution en cas d'éclaboussures**

- ▶ Éteindre l'appareil et le couper de l'alimentation électrique avant de commencer le nettoyage ou la désinfection.
- ▶ Empêcher tout liquide de pénétrer à l'intérieur du boîtier.
- ▶ Ne pas nettoyer le boîtier avec un spray.
- ▶ Connecter l'appareil à l'alimentation électrique seulement une fois qu'il est complètement sec.



### **AVIS ! Dommages dus à un nettoyant agressif ou à des objets tranchants**

Les nettoyants inappropriés peuvent endommager l'écran, les surfaces et les inscriptions.

- ▶ Ne pas utiliser de nettoyants caustiques, dissolvants agressifs et de produits de polissage abrasifs.
- ▶ Ne pas incuber les accessoires dans des nettoyants ou désinfectants agressifs pour une période prolongée.
- ▶ Ne pas utiliser d'objets tranchants pour nettoyer l'appareil.

1. Nettoyer l'extérieur de l'incubateur en l'essuyant avec un chiffon doux imbibé d'eau savonneuse.
2. Essuyez à nouveau les surfaces extérieures avec un chiffon rincé.

## 7.3 Désinfection/décontamination



### **AVERTISSEMENT ! Danger provenant du contact avec l'agent de décontamination.**

- ▶ Porter des équipements de protection, des gants et des lunettes de protection pendant la procédure de nettoyage.
- ▶ Porter une protection respiratoire en cas de risque d'aérosolisation.



### **AVERTISSEMENT ! Risque de dommages physiques ou matériels suite au renversement de liquides infectieux**

- ▶ Décontaminer immédiatement l'extérieur et l'intérieur de l'appareil si du matériel infectieux a été renversé.



#### **AVERTISSEMENT ! Risque de dommages physiques ou matériels**

- ▶ Lors du nettoyage ou de la désinfection/décontamination de la chambre, il faut veiller à ne pas casser les petits capteurs/autres parties ou à ne pas détruire vos gants de protection en les essuyant trop violemment.



#### **AVIS ! Corrosion provoquée par des nettoyeurs et des désinfectants agressifs.**

- ▶ N'utilisez aucun nettoyeur décapant ni produit de polissage abrasif ou contenant une solution agressive.
- ▶ N'incubez pas les accessoires trop longtemps dans des nettoyeurs et des désinfectants agressifs.



#### **AVIS ! Risque de dommages matériels**

- ▶ Ne jamais utiliser les substances suivantes pour nettoyer l'acier inoxydable ; ce qui provoquerait des dommages : azoture de sodium, eau régale, iode, chlorure ferrique ou acide sulfurique.



#### **AVIS ! Risque de dommages matériels**

- ▶ Ne pas pulvériser de désinfectant à l'intérieur de la chambre. La pulvérisation peut endommager le capteur.

### **7.3.1 Préparation de la désinfection/décontamination**

Le désinfectant recommandé à utiliser sur l'incubateur est une solution de 70 % d'isopropanol ou d'éthanol avec de l'eau distillée à 30 %.



En cas d'autres questions concernant le nettoyage et la désinfection ou la décontamination ou concernant le liquide de nettoyage à utiliser, contacter le distributeur local. Les coordonnées sont indiquées au dos de ce manuel d'utilisation.

### **7.3.2 Désinfection de l'extérieur**



Il n'est pas nécessaire d'éteindre et de débrancher l'appareil lorsque le nettoyage et la désinfection font partie du processus de désinfection à haute température guidé par logiciel.

1. Éteindre l'incubateur.
2. Débrancher l'incubateur de l'alimentation électrique.
3. Imbiber un chiffon propre de solution à base d'alcool et essuyer toutes les surfaces extérieures en prenant soin que la solution alcoolique n'entre pas en contact avec une prise secteur ou un assemblage électrique.

### 7.3.3 Démontage de l'équipement intérieur

1. Retirer le bac à eau de la chambre.
2. Retirer les étagères, de bas en haut.
3. Retirer la tige de connexion des racks d'étagères.
4. Retirer le racks d'étagères.

### 7.3.4 Désinfection/décontamination de l'intérieur



Il n'est pas nécessaire d'éteindre et de débrancher l'appareil lorsque le nettoyage et la désinfection font partie du processus de désinfection à haute température guidé par logiciel.

1. Éteindre l'incubateur.
2. Débrancher l'incubateur de l'alimentation électrique.
3. Nettoyer le bac à eau en le rinçant à l'eau stérile, en l'essuyant avec la solution à base d'alcool, puis en le rinçant à nouveau à l'eau stérile.

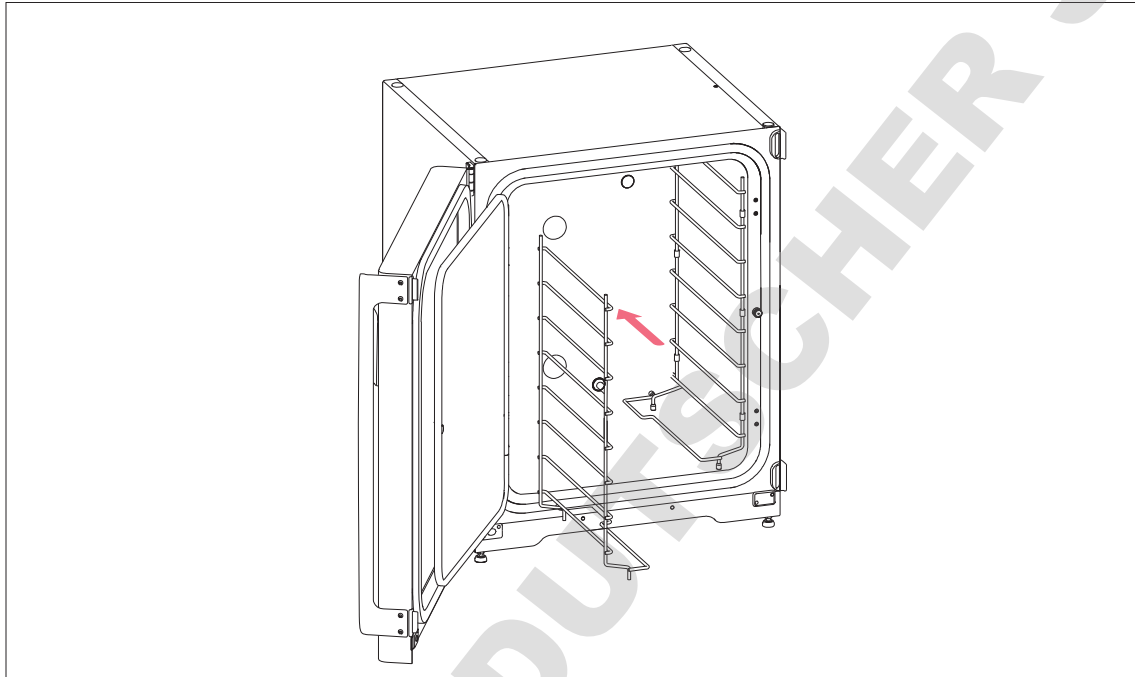


Pour éviter que le liquide entre en contact avec le capteur ou la connexion du capteur, essorer le chiffon.

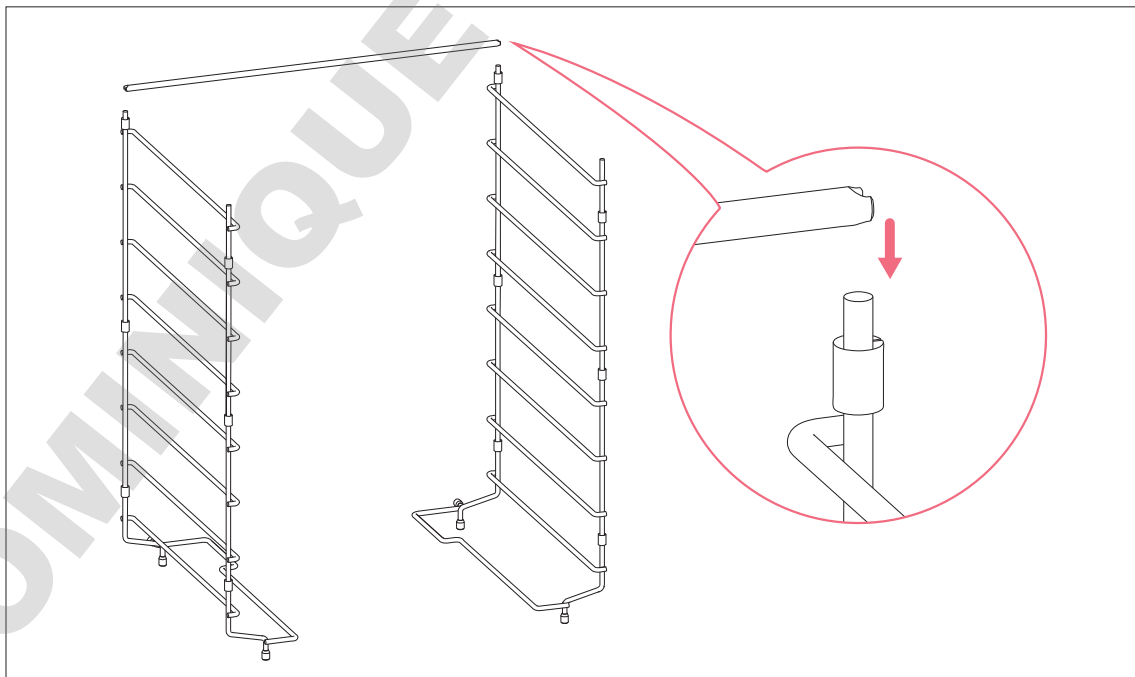
4. Essuyer l'intérieur de la chambre avec la solution à base d'alcool, puis laisser complètement sécher.
5. Essuyer les composants à l'intérieur de la chambre deux fois avec la solution à base d'alcool. Essuyer le surplus de liquide et laisser sécher.
6. Essuyer l'intérieur du joint de porte intérieure avec la solution à base d'alcool, puis laisser complètement sécher.

### 7.3.5 Remontage de l'équipement intérieur

1. Placer les racks d'étagères à l'intérieur de la chambre. Veiller à ce que les cales d'écartement pour rack d'étagères s'adaptent parfaitement aux parois latérales.



2. Pour stabiliser le rack d'étagères, installer la tige de connexion.





Ne pas oublier de monter la tige de connexion. Les étagères peuvent bouger et ainsi provoquer la perte d'échantillons, surtout lors de l'utilisation d'une ou de deux étagères.

3. Installer les étagères en procédant de haut en bas. S'assurer que la rainure anti-basculement de chaque étagère intérieure est correctement insérée (face vers le bas et vers l'arrière de l'incubateur) sur chaque guide de rack d'étagères.
4. Remplir le bac à eau. Faire glisser le bac à eau sur le support pour rack d'étagères le plus bas. Veiller à ce que le bac à eau soit complètement repoussé.



### 7.3.6 Mise en service

1. Brancher l'incubateur et l'allumer.
2. Pour permettre aux conditions de se stabiliser, laisser l'incubateur en marche pendant au moins 2 heures (de préférence toute la nuit).



## 7.4 Désinfection à haute température



### AVERTISSEMENT ! Risque de dommages physiques

Brûlures dues à une surface brûlante.

- ▶ Ne pas toucher aux équipements pendant le cycle de désinfection à haute température.
- ▶ Ne pas ouvrir les porte durant le cycle.
- ▶ Ne pas ouvrir les portes après une panne du système ou une panne de courant pendant la désinfection à haute température.



### AVERTISSEMENT ! Risque de dommages physiques

Brûlures dues à l'eau chaude.

- ▶ Retirer l'eau du bac à eau avant de commencer le cycle de désinfection à haute température.



### AVERTISSEMENT ! Risque de dommages physiques ou matériels

- ▶ Lors du nettoyage ou de la désinfection/décontamination de la chambre, il faut veiller à ne pas casser les petits capteurs/autres parties ou à ne pas détruire vos gants de protection en les essuyant trop violemment.



### AVIS ! Risque de dommages matériels

- ▶ Ne jamais laisser des équipements électriques entrer en contact avec la solution à base d'alcool.



### AVIS ! Risque de dommages matériels

- ▶ Pour éviter que la condensation n'endommage le capteur de CO<sub>2</sub>, ne jamais laisser d'eau dans le bac à eau quand l'incubateur est éteint ou quand un cycle de désinfection à haute température est lancé.



Lors de l'utilisation de la désinfection à haute température pour la première fois, une odeur peut se dégager. S'assurer que l'emplacement est aéré.

Pour travailler sans contamination, nettoyer et décontaminer régulièrement l'incubateur à CO<sub>2</sub>.

Prérequis

Les échantillons ont été retirés de l'appareil.

L'appareil est opérationnel.

L'écran *Home* s'affiche.



Pour obtenir un résultat satisfaisant, garder les portes de l'incubateur fermées jusqu'à ce que la désinfection à haute température soit terminée.

Si les portes sont ouvertes pendant une désinfection à haute température, il est demandé si le processus doit être continué ou annulé.



Le temps restant estimé peut varier en fonction de la température de consigne et des conditions ambiantes.

L'incubateur commence par un chauffage à 140 °C. L'appareil maintient la température pendant 2 heures. En cas de dépassement d'une température supérieure à 50 °C, le symbole d'avertissement complémentaire *Hot surfaces* s'affiche. L'écran affiche le temps restant estimé. Le cycle de désinfection à haute température dure environ 13 heures.

1. Appuyer sur la touche programmable menu/enter.
2. Appuyer sur la touche fléchée vers le bas.  
L'élément du menu *Disinfect* apparaît.
3. Pour sélectionner l'élément du menu, appuyer sur la touche programmable menu/enter.
4. Pour accéder au prochain écran de l'assistant, utiliser la touche fléchée vers la droite. Pour revenir à l'écran *Home*, utiliser la touche fléchée gauche.
5. Vider le bac à eau.
6. Nettoyer la chambre et toutes les pièces insérées.
7. Pour accéder au prochain écran de l'assistant, utiliser la touche fléchée vers la droite. Pour revenir au dernier écran de l'assistant, utiliser la touche fléchée vers la gauche.
8. Pour lancer le cycle de désinfection, appuyer sur la touche programmable menu/enter.
9. Pour terminer le cycle de désinfection et confirmer le message, appuyer sur la touche programmable menu/enter.  
L'écran *Home* apparaît.
10. S'assurer que le bac à eau est rempli de 1,5 à 2,5 L d'eau tiède, stérile et distillée.
11. Appuyer sur la touche programmable menu/enter pour arrêter la désinfection à haute température. Répondre à la question *Quit: Yes/No* en choisissant *Yes*. L'ouverture de la porte permet également d'arrêter ou d'annuler la désinfection à haute température.

## 8 Résolution des problèmes

### 8.1 Pannes générales

Les erreurs techniques peuvent être provoquées par des dérangements, par ex. une coupure de courant ou des variations de la tension. Dans la plupart des cas, il suffit d'arrêter brièvement l'appareil et de le remettre en marche environ 10 secondes plus tard. Contrôler éventuellement les connexions des câbles.



Si les mesures proposées pour le dépannage ne réussissent pas même après plusieurs essais, contactez votre partenaire local Eppendorf. Vous trouverez son adresse sur [www.eppendorf.com/worldwide](http://www.eppendorf.com/worldwide).

Si plusieurs événements surviennent, l'événement le plus important est affiché. Après avoir acquitté le premier événement en appuyant sur la touche programmable menu/enter, l'événement suivant s'affiche. Jusqu'à 10 événements peuvent être tenus à disposition.

Tab. 8-1: Porte

Problème	Cause possible	Dépannage
<b>Door alarm</b> L'alarme pour la porte s'affiche avec le symbole d'alarme	La porte est ouverte pendant plus de 30 secondes.	Fermer la porte. Appuyer sur la touche programmable menu/enter pour couper le son.
<b>W50: Long door ope...</b>	La porte est ouverte pendant plus de 5 minutes.	Fermer la porte. Quitter la note d'avertissement. La note d'avertissement pour <i>Door open</i> ne sera plus affichée.

Tab. 8-2: Température

Problème	Cause possible	Dépannage
Condensation	Flux d'air (permanent) dû à une fenêtre ou une porte ouverte ou à un appareil de climatisation.	Déplacer l'incubateur à un endroit mieux approprié. Déplacer l'appareil de climatisation. Arrêter le flux d'air.
<b>Temp Low Alarm</b> s'affiche avec le symbole d'alarme	La porte est ouverte trop longtemps.	Contrôler la durée d'ouverture de la porte.
	La porte a été ouverte trop souvent.	Contrôler combien de fois la porte a été ouverte dans la journée.
	En raison de l'impact élevé des échantillons froids, la température de consigne n'a pas pu être atteinte dans un laps de temps donné.	Utiliser une solution préchauffée. Utiliser un nombre réduit d'échantillons froids.
	Flux d'air (permanent) dû à une fenêtre ou une porte ouverte ou à un appareil de climatisation.	Déplacer l'incubateur à un endroit mieux approprié. Déplacer l'appareil de climatisation. Arrêter le flux d'air.

Problème	Cause possible	Dépannage
<b>Temp High Alarm</b> s'affiche avec le symbole d'alarme	La température de consigne a été réduite sans ouvrir les portes.	Pour laisser refroidir l'incubateur, ouvrir la porte intérieure et extérieure.
	En raison de l'impact élevé des échantillons chauds, la température de consigne n'a pas pu être atteinte dans un laps de temps donné.	Utiliser une solution plus froide. Utiliser un nombre réduit d'échantillons chauds.
	Flux d'air (permanent) dû à une fenêtre ou une porte ouverte ou à un appareil de climatisation.	Déplacer l'incubateur à un endroit mieux approprié. Déplacer l'appareil de climatisation. Arrêter le flux d'air.
	Un autre appareil chaud est trop proche de l'incubateur.	Déplacer l'incubateur à un endroit mieux approprié. Déplacer l'appareil générateur de chaleur. Contrôler l'espace entre les appareils. Augmenter l'espace si nécessaire.
	Un appareil générateur de chaleur a été inséré dans l'incubateur et génère trop de chaleur.	Retirer l'appareil générateur de chaleur.
<b>Temp error</b>	Le système de contrôle de température a reconnu une erreur et est désactivé.	Attendre ou modifier la température de consigne : Redémarrer l'appareil. Contacter le partenaire Eppendorf local.
<b>E102:Call service</b>	Erreur d'information sur la température.	Redémarrer l'appareil. Contacter le partenaire Eppendorf local.
<b>E107:Restart device</b>	L'incubateur est placé dans une pièce froide à une température < 16 °C.	Laisser l'incubateur s'adapter à son nouveau milieu pendant au moins 12 h après son envoi.
	Défaut de capteur.	Contacter le partenaire Eppendorf local.
<b>W108:Setpoint not...</b>	La température ambiante est proche de la température de consigne (différence de moins de 4 °C). La température ambiante est supérieure à la température de consigne.	Définir la température de consigne sur une valeur plus élevée ( $\geq 4$ °C au-dessus de la température ambiante). Réduire la température ambiante sur une valeur $\geq 4$ °C à la température de consigne, par ex. en aérant la pièce.
<b>W109:Temp not rea...</b>	Problème technique.	Redémarrer l'appareil.
<b>E110:Restart device</b>	La température de consigne pour la désinfection à haute température n'a pas été atteinte à temps.	Contrôler les conditions ambiantes. Éteindre l'appareil et le remettre en marche.
	Le bac à eau n'est pas vide.	Vider le bac à eau. Relancer la désinfection à haute température.
	Problème technique.	Contacter le partenaire Eppendorf local.

Problème	Cause possible	Dépannage
<b>E111:Restart device</b>	L'incubateur intègre une fonction d'arrêt à 10 K au-dessus de la valeur de consigne d'un circuit de chauffage selon la norme DIN 12880 (thermostat de sécurité de classe 1).	Redémarrer l'appareil. Augmenter la température de consigne à une valeur $\geq 4$ °C au-dessus de la température ambiante. Réduire la température ambiante sur une valeur $\geq 4$ °C à la température de consigne, par ex. en aérant la pièce. Contacter le partenaire Eppendorf local.
<b>E112:Call service</b>	L'incubateur intègre une fonction d'arrêt à 5 K en dessous de la valeur de consigne d'un circuit de chauffage selon la norme DIN 12880 (thermostat de sécurité de classe 1).	Redémarrer l'appareil. Contacter le partenaire Eppendorf local.

Tab. 8-3: CO<sub>2</sub>

Problème	Cause possible	Dépannage
<b>" ini "</b> Aucune valeur de CO <sub>2</sub> affichée	<b>" ini "</b> s'affiche après le (re)démarrage de l'incubateur ou après une désinfection à haute température.	Attendre que l'incubateur fonctionne en mode normal.
<b>CO2 High Alarm</b> s'affiche avec le symbole d'alarme	Valeur du CO <sub>2</sub> inférieure au paramètre défini. Le CO <sub>2</sub> ne peut pas passer par l'incubateur. Trop de récipients à côté du capteur.	Ouvrir la porte intérieure et extérieure pour faire passer le CO <sub>2</sub> par l'incubateur. Augmenter l'espace autour du capteur, p. ex. en réduisant le chargement.
<b>CO2 Low Alarm</b> s'affiche avec le symbole d'alarme	Valeur du CO <sub>2</sub> inférieure au paramètre défini.	La concentration en CO <sub>2</sub> ne peut pas être récupérée à temps : Contrôler l'alimentation en pression.
<b>W202:CO2 sensor h...</b>	Le capteur de CO <sub>2</sub> a été éteint à cause d'une température trop élevée. L'incubateur a été redémarré avec une température résiduelle trop élevée après que la désinfection à haute température ait été interrompue.	Laisser l'incubateur refroidir à <50 °C avant de redémarrer la désinfection à haute température.
<b>E203:Call service</b>	L'initialisation du capteur de CO <sub>2</sub> a échoué après la mise en marche de l'incubateur.	Redémarrer l'appareil. Contacter le partenaire Eppendorf local.
<b>E204:Call service</b>	La valeur de CO <sub>2</sub> mesurée est supérieure à la plage autorisée. ou La valeur de CO <sub>2</sub> mesurée est inférieure à la plage autorisée.	Redémarrer l'appareil. Contacter le partenaire Eppendorf local.

Problème	Cause possible	Dépannage
<b>W205:CO2 sensor s...</b> ou <b>W205:CO2 sensor s...</b> ou <b>W205:CO2 sensor z...</b> ou <b>W205:CO2 sensor r...</b>	Les réglages du capteur de CO <sub>2</sub> ne sont pas enregistrés.	Redémarrer l'appareil. Contacter le partenaire Eppendorf local.
<b>W212:Open inn.door</b>	Valeur du CO <sub>2</sub> inférieure au paramètre défini. Le CO <sub>2</sub> ne peut pas passer par l'incubateur.	Ouvrir la porte intérieure et extérieure pour faire passer le CO <sub>2</sub> par l'incubateur.
<b>W213:CO2 control...</b> ou <b>E213:Call service</b>	La boucle de régulation du CO <sub>2</sub> a duré trop longtemps. ou La boucle de régulation du CO <sub>2</sub> a été annulée. ou Capteur de CO <sub>2</sub> ou logiciel défectueux.	Contrôler l'étanchéité de l'alimentation en gaz. Contrôler si le port d'accès est fermé. Redémarrer l'appareil. Contacter le partenaire Eppendorf local.
<b>W291:CO2 Press low</b>	La bouteille de CO <sub>2</sub> est presque vide.	Contrôler l'alimentation en CO <sub>2</sub> . Remplacer la bouteille de CO <sub>2</sub> et ajuster l'alimentation en gaz sur 0,1 MPa (ou sur la plage de 0,05 MPa à 0,15 MPa). Vérifier si le raccordement de gaz est débranché ou s'il y a une fuite, par ex. sur le filtre à gaz inline. Contrôle de la direction d'écoulement du filtre à gaz inline : L'alimentation en gaz doit être connectée sur le côté INLINE du filtre à gaz inline.
	Le débit volumétrique est trop faible.	Augmenter le débit volumétrique, par ex. en ouvrant la vanne d'arrêt de CO <sub>2</sub> .
<b>E214:Call service</b>	Erreur de la valeur de CO <sub>2</sub> La valeur de consigne du CO <sub>2</sub> n'a pas été atteinte à temps. Récipients situés devant le capteur de CO <sub>2</sub> . Trop de récipients dans des conditions extrêmes dans la chambre.	Contrôler l'étanchéité de l'alimentation en gaz. Contrôler si le port d'accès est fermé. Déplacer les récipients. Redémarrer l'appareil. Contacter le partenaire Eppendorf local.
<b>E215:Call service</b>	Délai de récupération du CO <sub>2</sub> .	Contrôler l'étanchéité de l'alimentation en gaz. Contrôler si le port d'accès est fermé. Redémarrer l'appareil. Contacter le partenaire Eppendorf local.

Problème	Cause possible	Dépannage
<b>E292:CO2 Press low</b>	Pression de CO <sub>2</sub> inférieure au niveau d'alarme de 0,02 MPa. La bouteille de CO <sub>2</sub> est vide ou débranchée.	Contrôler l'alimentation en CO <sub>2</sub> . Remplacer la bouteille de CO <sub>2</sub> et ajuster l'alimentation en gaz sur 0,1 MPa (ou sur la plage de 0,05 MPa à 0,15 MPa). Vérifier le bon raccordement du gaz et l'absence de fuite, p. ex., filtre à gaz inline, raccordement de gaz. Aérer la pièce, si nécessaire.
	Le débit volumétrique est trop faible.	Augmenter le débit volumétrique, par ex. en ouvrant la vanne d'arrêt de CO <sub>2</sub> .
<b>E293:CO2 &gt;0.18 MPa</b>	Pression de CO <sub>2</sub> supérieure au niveau d'alarme de 0,18 MPa. La vanne d'entrée est fermée à cause de la haute pression.	Réduire la pression de CO <sub>2</sub> sur 0,1 MPa (14,5 psi, 1 bar) ou sur la plage de 0,05 à 0,15 MPa (7,2 à 21,8 psi, 0,5 à 1,5 bar). Relâcher la pression de la conduite de gaz reliée à l'incubateur. Pour débrancher la conduite de gaz, couper la pression de gaz, appuyer sur la petite bague du raccordement de tuyau et retirer le tuyau de gaz.
Diverses erreurs liées au CO <sub>2</sub> surviennent, p. ex. des erreurs d'expiration.	Le moniteur de pression est éteint. Une pression de CO <sub>2</sub> faible n'est pas monitorée. La bouteille de gaz est vide.	Éteindre le moniteur de pression. Contrôler la présence d'avertissements ou d'erreurs. Contrôler l'alimentation en CO <sub>2</sub> . Remplacer la bouteille de CO <sub>2</sub> et ajuster l'alimentation en gaz sur 0,1 MPa (ou sur une plage comprise entre 0,05 MPa et 0,15 MPa). Vérifier le bon raccordement du gaz et l'absence de fuite, p. ex., filtre à gaz inline, raccordement de gaz. Aérer la pièce, si nécessaire.

Tab. 8-4: Désinfection à haute température

Problème	Cause possible	Dépannage
<b>E110:Restart device</b>	La température pour la désinfection à haute température n'a pas été atteinte à temps.	Contrôler les conditions ambiantes. Éteindre l'incubateur et le remettre en marche. Relancer la désinfection à haute température.
	Le bac à eau n'est pas vide.	Vider le bac à eau.
	Problème technique.	Contactez le partenaire Eppendorf local.
<b>W202:CO2 sensor h...</b>	Le capteur de CO <sub>2</sub> a été éteint à cause d'une température trop élevée. L'incubateur a été redémarré avec une température résiduelle trop élevée après l'interruption de la désinfection à haute température.	Laisser l'incubateur refroidir à une température <50 °C avant de relancer la désinfection à haute température.
<b>E750:HTD error...</b>	Erreur survenue pendant la désinfection à haute température.	Redémarrer l'appareil. Contacter le partenaire Eppendorf local.
<b>E751:HTD interrup...</b>	Désinfection à haute température interrompue à cause de perte de puissance.	Redémarrer l'appareil. Contacter le partenaire Eppendorf local.
<b>W753:Door has bee...</b>	La porte a été ouverte pendant la désinfection à haute température. La désinfection à haute température a été interrompue ou annulée.	Relancer la désinfection à haute température. Attendre que la température devienne inférieure à la valeur normale.

Tab. 8-5: Erreurs techniques

Problème	Cause possible	Dépannage
<b>W600 – W699</b>	Problème technique	Contactez le partenaire Eppendorf local.
<b>W700:Check power</b>	Variation de la tension	Contrôler l'alimentation électrique. Contacter le partenaire Eppendorf local.
<b>E701:Wrong voltage</b>	Plage de tension du courant incorrecte.	Contrôler l'alimentation électrique.
<b>E702:Wrong voltage</b>	Plage de tension du courant inconnue.	Contrôler l'alimentation électrique.
<b>E703:Sensor error</b>	Un capteur est hors service ou un capteur n'est pas raccordé correctement.	Contactez le partenaire Eppendorf local.
<b>E704:Restart device</b>	Problème technique.	Contactez le partenaire Eppendorf local.
<b>W921 – E999</b>	Problème technique.	Redémarrer l'appareil. Contacter le partenaire Eppendorf local.



Tab. 8-6: Pannes générales

Problème	Cause possible	Dépannage
L'échantillon est partiellement sec	Les étagères ne sont pas positionnées correctement à l'horizontale.	Positionner l'incubateur à l'horizontale en plaçant le niveau à bulle sur une étagère : <ul style="list-style-type: none"> <li>• aligné de gauche à droite</li> <li>• aligné de l'avant vers l'arrière</li> </ul> Ajouter plus de solution aux cellules.
	Pas d'eau dans le bac à eau.	Contrôler le bac à eau toutes les semaines. Le remplir à nouveau, ou le nettoyer et le remplir à nouveau toutes les semaines.
Évaporation de l'échantillon	Faible humidité due à un bac à eau vide.	Contrôler le bac à eau toutes les semaines. Le remplir à nouveau, ou le nettoyer et le remplir à nouveau toutes les semaines.
Croissance cellulaire circulaire dans une coupelle de culture cellulaire	Les vibrations provenant d'autres appareils provoquent des vibrations de l'échantillon.	Contrôler si les ascenseurs générant des vibrations ou les appareils comme les congélateurs ou les centrifugeuses sont trop près de l'incubateur, voir <i>Installation</i> .
Échantillon contaminé	Contamination systématique	Effectuer une désinfection à haute température.
	Contamination d'échantillon	Contrôler le processus de manipulation des échantillons. Contrôler la contamination pendant les étapes d'application.
Condensation sur la porte intérieure après le remplissage du bac à eau	Bac à eau rempli d'eau trop chaude.	Laisser l'eau refroidir. Remplir le bac à eau avec de l'eau ayant une température inférieure à la température de consigne.

DOMINIQUE DUTSCHER SAS

## 9 Transport, stockage et mise au rebut

### 9.1 Transport



#### **ATTENTION ! Risque de blessures dû au levage ou au transport de lourdes charges**

- ▶ 4 personnes au minimum sont nécessaires pour soulever l'incubateur en toute sécurité.
- ▶ Utiliser un auxiliaire de transport pour transporter l'incubateur.



#### **ATTENTION ! Risque de basculement**

Les incubateurs empilés risquent de se renverser pendant le transport.

- ▶ Ne pas déplacer 2 incubateurs empilés.



#### **AVIS ! Dommages causés par un emballage inadéquat.**

La société Eppendorf AG ne se porte pas garante des dommages causés par un emballage inapproprié.

- ▶ Utilisez uniquement l'emballage d'origine pour stocker et transporter l'appareil.



#### **AVIS ! Endommagement de l'incubateur**

Soulever l'incubateur par la porte causerait des dommages permanents à l'incubateur.

- ▶ Ne soulever l'incubateur que par les poignées de levage.
- ▶ Ne jamais soulever l'incubateur par sa porte.

#### 9.1.1 Conditions of transport

- ▶ Température : -25 à 60 °C
- ▶ Humidité relative : 10 à 95 %
- ▶ Pression atmosphérique : 30 à 106 kPa

#### 9.2 Stockage

- Température : -25 à 55 °C
- Humidité relative : 10 à 95 %
- Pression atmosphérique : 70 à 106 kPa

### 9.3 Décontamination avant envoi

En cas d'envoi de l'appareil au service de maintenance agréé pour le réparer ou au distributeur autorisé pour le mettre au rebut, il faut observer l'avertissement suivant :



**AVERTISSEMENT ! Risque pour la santé à cause d'un appareil contaminé.**

1. Observez les indications du certificat de décontamination. Vous trouverez ce dernier sous forme de document PDF sur notre page Internet (<https://www.eppendorf.com/decontamination>).
2. Décontaminez toutes les pièces que vous désirez expédier.
3. Complétez le certificat de décontamination et joignez-le à votre colis.

### 9.4 Mise au rebut

Respecter la réglementation légale applicable pour mettre le produit au rebut.

**Remarque sur la mise au rebut des appareils électriques et électroniques au sein de la Communauté européenne :**

Au sein de la Communauté européenne, la mise au rebut des appareils électriques est régie par les lois nationales basées sur la Directive Européenne 2012/19/UE relative aux déchets d'équipements électriques et électroniques (DEEE).

Ces textes stipulent que tous les appareils vendus après le 13 août 2005 dans le secteur B2B, dont ce produit fait partie, ne peuvent plus être éliminés avec les ordures ménagères ni ramassés avec les encombrants. Pour en être sûr, ils sont marqués du symbole suivant :



Comme les règles de mise au rebut peuvent différer d'un pays à l'autre dans l'UE, veuillez vous renseigner si nécessaire auprès de votre fournisseur.

**10 Données techniques**  
**10.1 Poids/dimensions**  
**10.1.1 Dimensions des équipements**

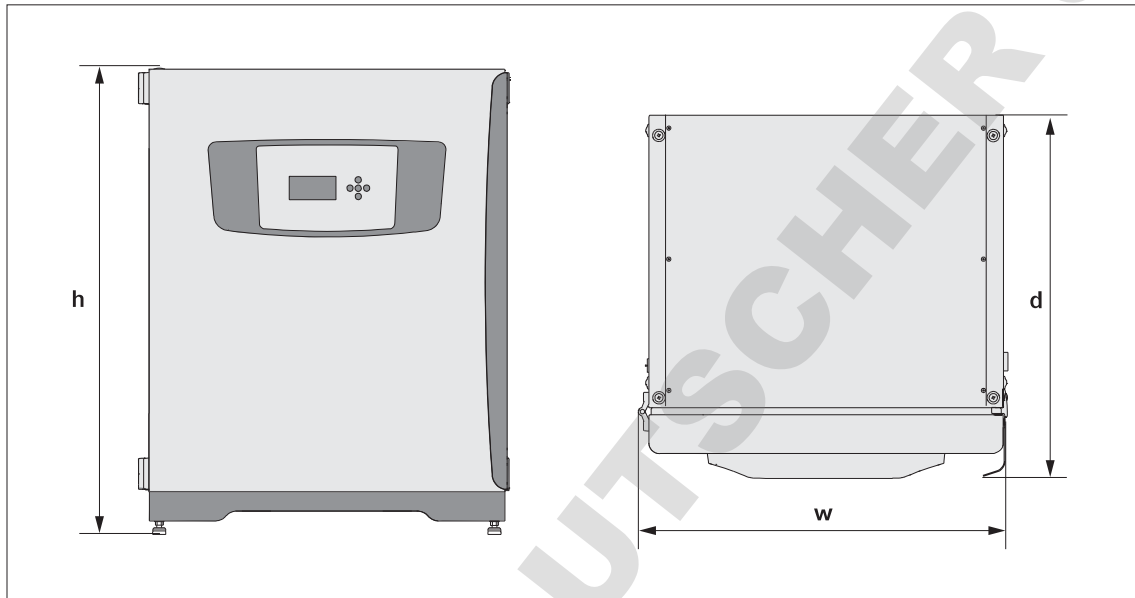


Fig. 10-1: Dimensions de CellXpert C170 (sans loquet de sécurité)

Largeur (l)	71,8 cm (28,3 po)
Hauteur (h)	90,0 cm (35,4 po)
Profondeur avec poignée de porte extérieure (d)	70,0 cm (27,6 in)
Profondeur avec panneau de commande	70,5 cm (27,8 in)
Poids	105 kg (231 lb)

**10.1.2 Dimensions internes**

Largeur	53,9 cm (21,2 po)
Hauteur	69,2 cm (27,2 po)
Profondeur	44,5 cm (17,5 po)
Volume (total)	167 L
Volume (utilisable, avec 3 étagères)	127 L

### 10.1.3 Espace au sol requis

Largeur	81 cm (31,9 po)
Profondeur	60 cm (23,6 po)
Hauteur	95 cm (37,4 po)

### 10.1.4 Dimensions de transport

Largeur	120 cm (47,3 po), palette comprise
Hauteur	117,6 cm (46,3 po), palette comprise
Profondeur	80 cm (31,5 po), palette comprise
Poids	124 kg (273 lb)

### 10.1.5 Étagères

Acier inoxydable poli, non perforé (standard)

Largeur	52,2 cm (20,6 po)
Profondeur	42,8 cm (16,9 po)
Nombre d'étagères	3 par défaut ; jusqu'à 8 étagères
Tolérance de planéité de l'étagère intérieure	1 mm
Épaisseur de l'étagère intérieure	1,5 mm
Chargement max. sur l'étagère intérieure (avec déflexion de 2 mm)	8 kg
Charge max. du rack d'étagères	40 kg

10.1.6 CellXpert C170 empilé

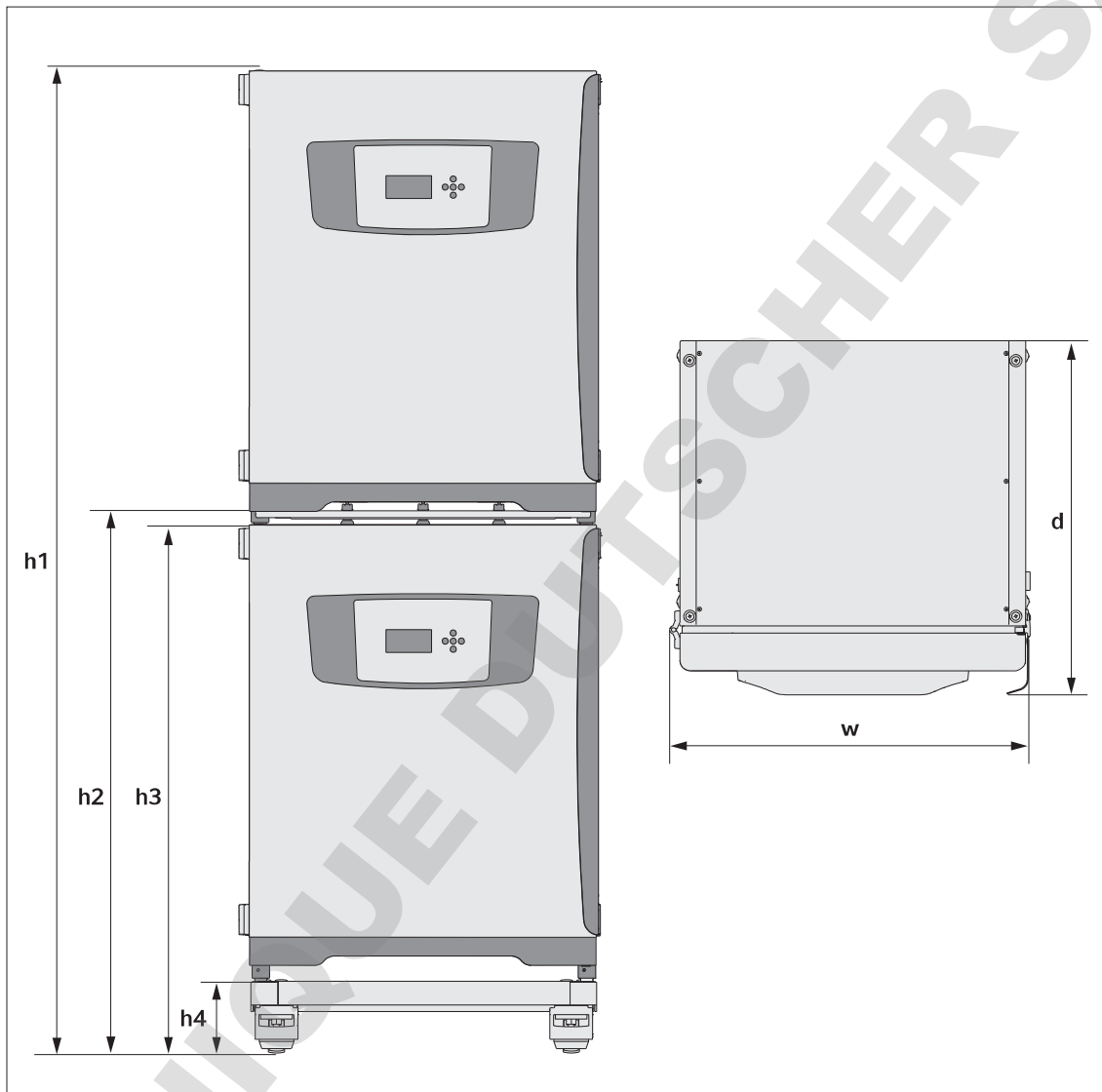


Fig. 10-2: Dimensions de 2 CellXpert C170 empilés (sans loquet de sécurité)

Hauteur				Profondeur	Largeur
h1	h2	h3	h4	d	l
194,6 cm	107,3 cm	104,5 cm	14,2 cm	70,5 cm	71,8 cm
(76,7 po)	(42,3 po)	(41,2 po)	(5,6 po)	(27,8 po)	(28,3 po)

## 10.2 Alimentation électrique

Branchement sur le secteur	100 à 127 V $\pm$ 10 %, 50 à 60 Hz 220 à 240 V $\pm$ 10 %, 50 à 60 Hz
Consommation électrique pour 100 à 127 V	1 150 W
Consommation électrique pour 220 à 240 V	1 150 W
Catégorie de surtension	II (CEI 61010-1)
Classe de protection	I
Spécifications du câble secteur	CA 250V/16A 3G 1,5 mm <sup>2</sup> Coupleur d'appareil C19 selon CEI 60320-1:2015

## 10.3 Interfaces

Relais BMS	4
Courant max. du BMS	2 A
Tension max. du BMS	30 V DC/AC
USB	2 x USB 2.0
Ethernet	1 x utilisateur 1 x service

## 10.4 Conditions ambiantes

Environnement	Uniquement pour une utilisation à l'intérieur Pas d'environnement mouillé.
Température ambiante	18 à 28 °C
Humidité relative	20 à 80 %
Degré de pollution	2
Pression atmosphérique	79,5 à 106 kPa (utilisation jusqu'à une altitude de 2 000 m au-dessus du niveau de la mer)

### 10.4.1 Gestion de la température

Plage	4 °C au-dessus de la température ambiante à 50 °C
Incrément de contrôle	0,1 °C
Justesse	$\pm$ 0,4 °C (DIN 12880) à 37 °C et à une température ambiante de 22 °C
Stabilité	$\pm$ 0,1 °C à 37 °C et à une température ambiante de 22 °C
Uniformité	$\pm$ 0,3 °C à 37 °C et 22 °C à température ambiante



#### 10.4.2 Désinfection à haute température

Température max.	140 °C / 2 h
Durée approx.	13 h

#### 10.4.3 Contrôle du CO<sub>2</sub>

Plage	0,1 à 20 %
Incrément de contrôle	0,1 %
Justesse	±0,3 % à 5 % de CO <sub>2</sub> à l'humidité relative spécifiée et à 37 °C et à température ambiante de 22 °C
Stabilité	±0,1 % à 5 % de CO <sub>2</sub> à l'humidité relative spécifiée et à 37 °C et à température ambiante de 22 °C
Uniformité	±0,1 % à 5 % de CO <sub>2</sub> à l'humidité relative spécifiée et à 37 °C et à température ambiante de 22 °C
Conduite de gaz	Diamètre intérieur de 6,5 mm et diamètre extérieur de 10 mm
Type de capteur	Capteur NDIR
Pression de gaz requise	0,1 MPa (1 bar, 14,5 psi), plage de 0,05 à 0,15 MPa (0,5 à 1,5 bar ; 7,2 à 21,8 psi)

#### 10.4.4 Humidité

Capacité du bac à eau	2,5 litres
Contrôle de l'humidité	95 % à 37 °C

L'humidité relative atteinte peut varier dans la plage de 92,5 ±2,5 % selon le niveau d'humidité ambiante et d'autres facteurs.

#### 10.4.5 Étalonnage



La température ambiante maximale de fonctionnement est de 28 °C.  
L'étalonnage en usine de l'incubateur est réalisé à 37 °C, 5 % de CO<sub>2</sub>, avec une humidité relative de 90 à 95 %, une température ambiante comprise entre 20 et 25 °C sans appareil générant de la chaleur à l'intérieur de la chambre.

L'étalonnage doit éventuellement être ajusté par logiciel pour optimiser les performances de l'incubateur s'il est utilisé en-dehors de ces conditions de fonctionnement. Les spécifications de performances sont également affectées.

Contactez le service Eppendorf pour obtenir des conseils pour ajuster l'étalonnage et sur les spécifications de performance pertinentes. Se munir du modèle et du numéro de série de l'incubateur et de tous les détails sur les conditions d'utilisation.

Les valeurs de performances indiquées correspondent aux performances moyennes des appareils vérifiés en usine dans des conditions optimales.

DOMINIQUE DUTSCHER SAS

## 11 Nomenclature de commande

### 11.1 Étagères intérieures et rack d'étagères

Réf. (International)	Description
6731 070.123	<b>Étagère</b> pour incubateurs de 170 L, 1 pièce
6710 859.009	<b>Étagères</b> pour incubateurs de 170 L, 2 unités
P0628-6390	<b>Rack d'étagères</b> pour incubateurs de 170 L
P0628-6140	<b>Bac à eau</b> pour incubateurs de 170 L
6710 859.106	<b>Étagères en cuivre</b> pour incubateurs de 170 L, 2 unités
P0628-6260	<b>Bac à eau en cuivre</b> pour incubateurs de 170 L
6731 080.013	<b>Kit cuivre</b> bac à eau en cuivre et 4 étagères en cuivre

### 11.2 Système de gaz

Réf. (International)	Description
6731 070.107	<b>Conduite de gaz</b> 3 m, avec filtre à gaz inline

### 11.3 Système électrique

Réf. (internationale)	Description
6731 070.069	<b>Connecteur du BMS</b>

## 11.4 Connectivité

Réf. (International)	Description
1006 000.009	<b>VisioNize box</b> avec adaptateur secteur
1006 072.000	<b>Adaptateur secteur</b> VisioNize box
1006 076.005	<b>Adaptateur pour VisioNize box</b>
1006 073.006	<b>Câble</b> pour relier des appareils avec interface Ethernet à VisioNize VisioNize box, Ethernet, 5 m de long

## 11.5 Boîtier

Réf. (International)	Description
6731 070.034	<b>Bouchon pour port d'accès</b> 2 unités
6731 070.093	<b>Châssis d'empilage, cadre inférieur</b> avec roulettes
6731 070.085	<b>Châssis d'empilage, cadre supérieur</b> pour CellXpert C170/C170i
6731 070.158	<b>Châssis d'empilage universel supérieur</b> pour incubateurs de 170 L
6710 070.235	<b>Kit de fixation de sécurité</b>
6731 070.115	<b>Kit d'amortisseurs de porte</b>

## 11.6 Accessoires

Réf. (internationale)	Description
P0628-5000	<b>Unité de changement automatique de bouteille de gaz</b>
P0628-6150	<b>Analyseur de gaz New Brunswick™ Galaxy®</b> CO <sub>2</sub>
P0628-6831	<b>Analyseur de gaz New Brunswick™ Galaxy®</b> CO <sub>2</sub> , O <sub>2</sub>
P0628-7890	<b>Analyseur de gaz New Brunswick™ Galaxy®</b> CO <sub>2</sub> , O <sub>2</sub> , humidité relative
P0628-7880	<b>Sonde de température (pointe de 100 mm)</b>
P0628-7881	<b>Sonde de température (pointe de 5 mm)</b>

## 11.7 Options de mise à niveau

Les options de mise à niveau suivantes sont disponibles :

- Porte intérieure à 4 segments
- Ouverture de porte inversée

Contactez le partenaire Eppendorf local pour commander les options de mise à niveau.

DOMINIQUE DUTSCHER SAS

**Index****B**

Bac à eau .....40

**C**

Capteur externe .....40

Contrôles annuels .....52

Contrôles hebdomadaires .....51

Contrôles mensuels .....51

Contrôles quotidiens .....51

**D**

Désinfectant .....53

Désinfection/décontamination .....52

**E**

Emplacement .....26

Exigences relatives aux installations .....25

**L**

Loquet de sécurité .....30

**M**

Mise au rebut .....68

Monitoring de la pression de gaz .....49

**O**

Obligations de l'utilisateur .....9

**Q**

Quantité de remplissage .....40

# Declaration of Conformity

The product named below fulfills the requirements of directives and standards listed. In the case of unauthorized modifications to the product or an unintended use this declaration becomes invalid. This declaration of conformity is issued under the sole responsibility of the manufacturer.

**Product name:**

CellXpert® C170i, CellXpert® C170

including accessories

**Product type:**

CO<sub>2</sub>-incubator

**Relevant directives / standards:**

2014/35/EU: EN 61010-1, EN 61010-2-010  
UL 61010-1, CAN/CSA C22.2 No. 61010-1  
2014/30/EU: EN 61326-1, EN 55011  
2011/65/EU: EN 50581

Hamburg, September 21, 2018



Dr. Wilhelm Plüster  
Management Board



Dr. Philip Müller  
Head of Business Unit  
Instrumentation & Systems

Your local distributor: [www.eppendorf.com/contact](http://www.eppendorf.com/contact)  
Eppendorf AG · Barkhausenweg 1 · 22339 Hamburg · Germany  
[eppendorf@eppendorf.com](mailto:eppendorf@eppendorf.com)

Eppendorf®, the Eppendorf Brand Design and CellXpert are registered trademarks of Eppendorf AG, Germany.  
All rights reserved, incl. graphics and pictures. Copyright ©2018 by Eppendorf AG.

ISO  
9001  
Certified

ISO  
13485  
Certified

ISO  
14001  
Certified

**DOMINIQUE DUTSCHER SAS**



**DOMINIQUE DUTSCHER SAS**

# Evaluate Your Manual

Give us your feedback.  
[www.eppendorf.com/manualfeedback](http://www.eppendorf.com/manualfeedback)