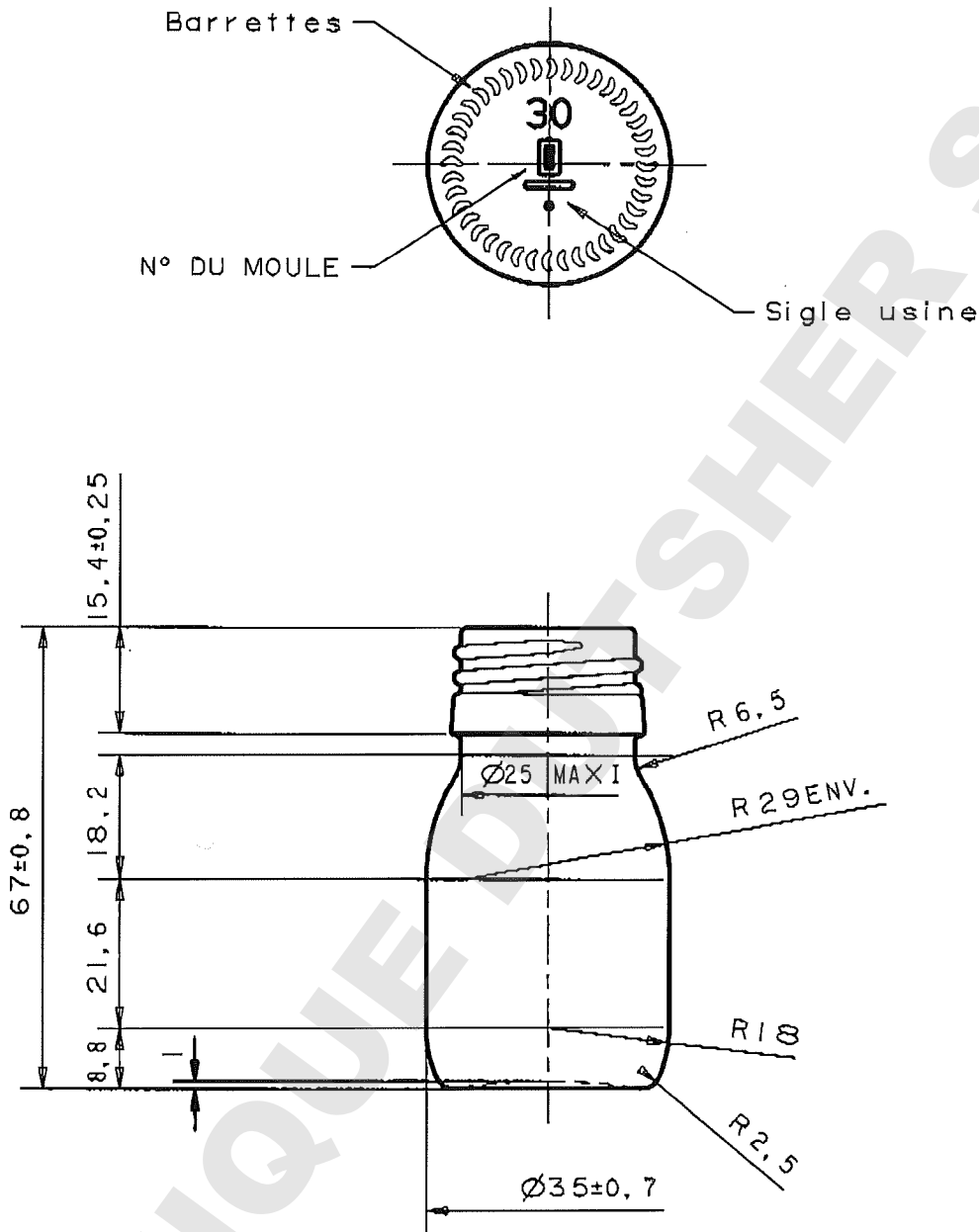




*Virginia*

Ce plan annule et remplace le plan de fabrication N° 33 1 40 90 36 61 Indice U=+0.1|V=53.2

LES COTES NON TOLERANCEES SONT DONNEES A TITRE INDICATIF



E	22.08.08	/	MISE A JOUR GRAVURE	52541	01
D	14.01.02	/	SUPPRIME PERLES DE LECTURE, ET REVU GRAVURE	52541	01
C	21.11.91	/	Normalise suivant CETIE EV 21	52541	01
B	12.12.89	/	Remplace le moletage par des barrettes	52541	01
O	03.06.85	/		52541	01

REP	DATE	NOTE	MODIFICATIONS	N° MOULE	INDICE
BAGUE: Pilferproof n° 28			POIDS: 39 Grammes environ	MOULE 52541	
Ø Ouverture: 20 ±0.3 sur 1 mm de profondeur			CONTENANCE R.B.: 37 ml. ± 1.3 ml.		
Ø Mini intérieur col: 16					



SIROP ALPHA 30 ml.

DATE: 22.05.85

P.F.	8	B
68870	2	D
	E	

Suite a plan N° \_\_\_\_\_ / \_\_\_\_\_ Ref. \_\_\_\_\_ Motif: \_\_\_\_\_

85.05.806

33 1 40 90 36 61

*inquinie*



FICHE EMBALLAGE

**SIROP ALPHA 30 ML-VB3-4-C+F-PACK-VMF**  
52541 01 001

<b>Pack, En quinconce Bague en haut</b>		
<b>Dimensions intérieures</b> 1 couche de 156 flacons 12 rangs de 13 flacons	<b>Longueur :</b> 473 mm <b>largeur :</b> 368 mm <b>Hauteur :</b> ff2 mm	<b>Flacon</b> <b>Hauteur :</b> 67,0 mm <b>Contenance :</b> 37,0 ml <b>Poids :</b> 40,0 g
<b>Palettisation</b>		
Non croisé 6 Emballages/Couche 14 Couches/Palette 13 104 Flacons/Palette 84 Emballages/Palette 156 Flacons/Emballage	Hauteur palette constituée : 1 120 mm Poids net : 510 kg Poids brut : 541 kg  Tenue : Houssage simple 6F (+napperon) Houssage : Houssage simple film épais	
<b>Nomenclature des accessoires d'emballage: 52541N01</b>		
<b>Libellés</b>	<b>Qté/pal</b>	<b>Code</b>
Gaine shts pe 100 mc 1280 x 1130 x0 VMF	0,65 kg	431036
Palette VMF traitée 1200x1000x154 neuve	1 pce	432035
Film thermorétractable gi.s pe 70 microns	3,696 kg	711177
Intercalaire cp 300 gr 1200 x 1000	15 pce	911835
Film transparent polyéthylène 70 microns 0 x 0 x 1400 napper	96,6 g	913012
Etiquette format a/4 160gr classe100 000	2 pce	929003
Etiquette adhésive veli 218 x 150 blanche	2 pce	929058

