



Notice d'utilisation

Quality, Design and Innovation


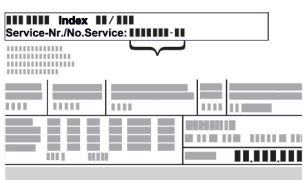
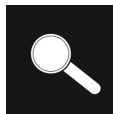

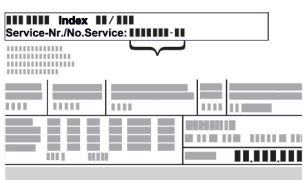
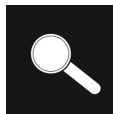

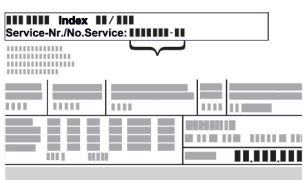
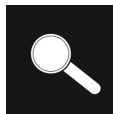


home.liebherr.com/fridge-manuals






LIEBHERR

Sommaire

1	Vue d'ensemble de l'appareil.....	3	6.2.30	Protocole d'alarme	37								
1.1	Articles livrés.....	3	6.2.31	Relais d'alarme	38								
1.2	Vue d'ensemble de l'appareil et de l'équipement.....	3	6.2.32	Mode démo	39								
1.3	Équipement spécial.....	4	6.2.33	Rétablissement des réglages d'usine	39								
1.4	Domaine d'application de l'appareil.....	4	6.3	Messages.....	39								
1.5	Émission sonore de l'appareil.....	5	6.3.1	Avertissements.....	39								
1.6	Conformité.....	5	6.3.2	Rappels.....	41								
1.7	Substances préoccupantes selon le règlement REACH.....	5	7	Équipement	42								
2	Consignes de sécurité générales.....	5	7.1	Serrure de sécurité.....	42								
3	Fonctionnement de l'écran Touch & Swipe.....	7	7.2	Télécommande.....	42								
3.1	Navigation et explication des symboles.....	7	7.3	Capteurs.....	43								
3.2	Menus.....	7	7.4	Informations capteur	43								
3.3	Mode veille.....	8	7.5	Interfaces.....	43								
4	Mise en service.....	8	8	Entretien.....	44								
4.1	Conditions d'installation.....	8	8.1	Plan d'entretien.....	44								
4.2	Dimensions de l'appareil.....	9	8.2	Dégivrer l'appareil.....	45								
4.3	Transporter l'appareil.....	9	8.3	Nettoyer l'appareil.....	46								
4.4	Déballer l'appareil.....	9	8.4	Remplacer la batterie de l'appareil.....	46								
4.5	Brancher le câble d'alimentation.....	10	8.5	Remplacer la pile de la télécommande.....	47								
4.6	Monter la sécurité anti-basculement.....	10	9	Aide clients.....	47								
4.7	Installer l'appareil.....	10	9.1	Données techniques.....	47								
4.8	Installation de plusieurs appareils.....	11	9.2	Défaillance technique.....	48								
4.9	Après installation.....	11	9.3	Service client.....	49								
4.10	Éliminer l'emballage.....	11	9.4	Plaque signalétique.....	49								
4.11	Remplacer la butée de porte.....	11	10	Mise hors service.....	49								
4.12	Aligner la porte.....	16	11	Élimination.....	49								
4.13	Brancher l'appareil.....	16	11.1	Préparer l'appareil pour l'élimination.....	49								
4.14	Allumer l'appareil (première mise en service).....	17	11.2	Éliminer l'appareil dans le respect de l'environnement.....	49								
4.15	Installer l'équipement.....	18	12	Informations complémentaires.....	50								
4.16	Grille intermédiaire.....	18	13	Guide rapide pour une utilisation quotidienne.....	51								
5	Stockage.....	18	Le fabricant travaille sans cesse au perfectionnement de tous les modèles de ses produits. Nous comptons donc sur votre compréhension concernant des modifications éventuelles de forme, d'équipement et de technologie.										
5.1	Conseils de stockage.....	18	<table border="1"> <thead> <tr> <th>Symbole</th> <th>Explication</th> </tr> </thead> <tbody> <tr> <td></td> <td>Lire le manuel d'utilisation Pour découvrir tous les avantages de votre nouvel appareil, veuillez lire attentivement les consignes figurant dans le présent manuel.</td> </tr> <tr> <td></td> <td>Informations supplémentaires sur Internet Vous pouvez trouver les instructions au format numérique avec des informations complémentaires et dans d'autres langues sur Internet en scannant le QR-code sur la page de couverture de cette notice ou en saisissant votre numéro de service à l'adresse home.liebherr.com/fridge-manuals. Vous trouverez le numéro de service sur la plaque signalétique :  <i>Fig. Représentation à titre d'exemple</i></td> </tr> <tr> <td></td> <td>Vérifier l'état de l'appareil Vérifier l'absence d'avaries de transport sur toutes les pièces. En cas de réclamation, adressez-vous au revendeur ou au service client.</td> </tr> </tbody> </table>			Symbole	Explication		Lire le manuel d'utilisation Pour découvrir tous les avantages de votre nouvel appareil, veuillez lire attentivement les consignes figurant dans le présent manuel.		Informations supplémentaires sur Internet Vous pouvez trouver les instructions au format numérique avec des informations complémentaires et dans d'autres langues sur Internet en scannant le QR-code sur la page de couverture de cette notice ou en saisissant votre numéro de service à l'adresse home.liebherr.com/fridge-manuals . Vous trouverez le numéro de service sur la plaque signalétique :  <i>Fig. Représentation à titre d'exemple</i>		Vérifier l'état de l'appareil Vérifier l'absence d'avaries de transport sur toutes les pièces. En cas de réclamation, adressez-vous au revendeur ou au service client.
Symbole	Explication												
	Lire le manuel d'utilisation Pour découvrir tous les avantages de votre nouvel appareil, veuillez lire attentivement les consignes figurant dans le présent manuel.												
	Informations supplémentaires sur Internet Vous pouvez trouver les instructions au format numérique avec des informations complémentaires et dans d'autres langues sur Internet en scannant le QR-code sur la page de couverture de cette notice ou en saisissant votre numéro de service à l'adresse home.liebherr.com/fridge-manuals . Vous trouverez le numéro de service sur la plaque signalétique :  <i>Fig. Représentation à titre d'exemple</i>												
	Vérifier l'état de l'appareil Vérifier l'absence d'avaries de transport sur toutes les pièces. En cas de réclamation, adressez-vous au revendeur ou au service client.												
6	Utilisation	18											
6.1	Éléments de commande et d'affichage.....	18											
6.1.1	Affichage d'état.....	19											
6.1.2	Symboles d'affichage.....	19											
6.1.3	Signaux sonores.....	20											
6.2	Fonctionnement de l'appareil.....	20											
6.2.1	Remarques sur les fonctions de l'appareil.....	20											
6.2.2	Allumer et éteindre l'appareil	20											
6.2.3	Température	20											
6.2.4	Enregistrement des températures	21											
6.2.5	Éclairage	21											
6.2.6	Verrouillage de la porte	21											
6.2.7	SmartLock.....	23											
6.2.8	Accès sécurisé au menu Réglages	24											
6.2.9	Codes d'accès.....	25											
6.2.10	Télécommande	27											
6.2.11	Rappel d'intervalle d'entretien	28											
6.2.12	Langue	28											
6.2.13	Date et heure	28											
6.2.14	Unité de température	29											
6.2.15	Luminosité de l'écran	29											
6.2.16	Alarm Sound.....	29											
6.2.17	Key Sound.....	30											
6.2.18	Connexion WiFi	30											
6.2.19	Connexion LAN	31											
6.2.20	Informations de l'appareil	32											
6.2.21	Heures de fonctionnement	33											
6.2.22	Logiciel	33											
6.2.23	Dégivrage	33											
6.2.24	Téléchargement des données / Datalogging.....	34											
6.2.25	Calibrage du capteur	34											
6.2.26	Alarme de température	35											
6.2.27	Alarme de la porte	36											
6.2.28	Alarme lumineuse	36											
6.2.29	Simulation d'alarme	37											

Vue d'ensemble de l'appareil

Symbole	Explication
	Divergences Le manuel d'utilisation est valable pour plusieurs modèles. Des divergences sont donc possibles. Les paragraphes concernant uniquement un certain type d'appareils sont indiqués par un astérisque (*).
	Instructions et résultats Les instructions sont indiquées par ►. Les résultats sont indiqués par ▷.
	Vidéos Les vidéos des appareils sont disponibles sur la chaîne YouTube de Liebherr-Hausgeräte.

Cette notice d'utilisation est valable pour :

- SFPvh 1402
- SFPvh 6501
- SFPvh 8401

1 Vue d'ensemble de l'appareil

1.1 Articles livrés

Vérifier l'absence d'avaries de transport sur toutes les pièces. En cas de réclamation, adressez-vous au revendeur ou au service après-vente. (voir 9.3 Service client)

La livraison est composée des pièces suivantes :

- Appareil indépendant
- Équipement *
- Matériel de montage *
- Mode d'emploi
- Brochure SAV
- Certificat de qualité *
- Câble d'alimentation
- Télécommande
- Clé de déverrouillage d'urgence
- Kit de fixation murale

1.2 Vue d'ensemble de l'appareil et de l'équipement

SFPvh 6501

SFPvh 8401

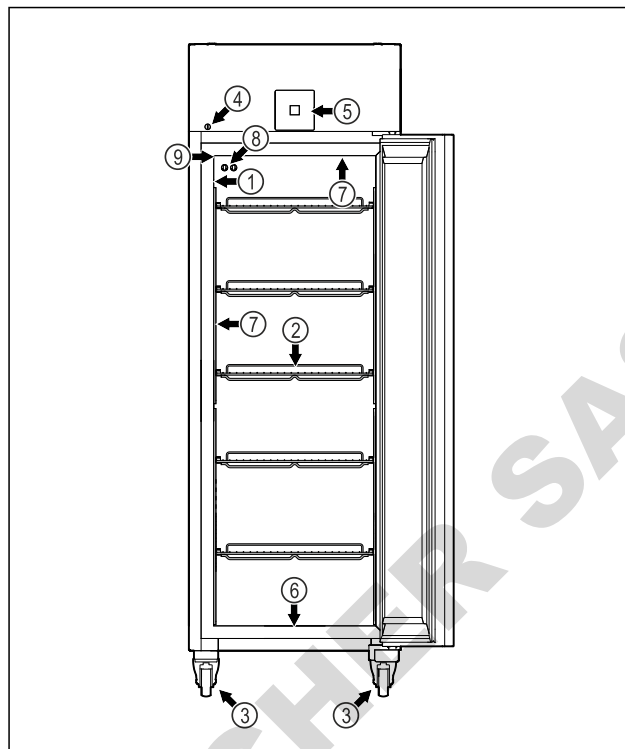


Fig. 1 Représentation à titre d'exemple

- | | |
|---|--|
| (1) Plaque signalétique | (6) Orifice de vidange pour l'eau de nettoyage |
| (2) Grilles de support | (7) Éclairage intérieur * |
| (3) Roulettes | (8) Capteur P |
| (4) Serrure | (9) Exécution des capteurs |
| (5) Éléments de commande et affichage de la température | |

SFPvh 1402

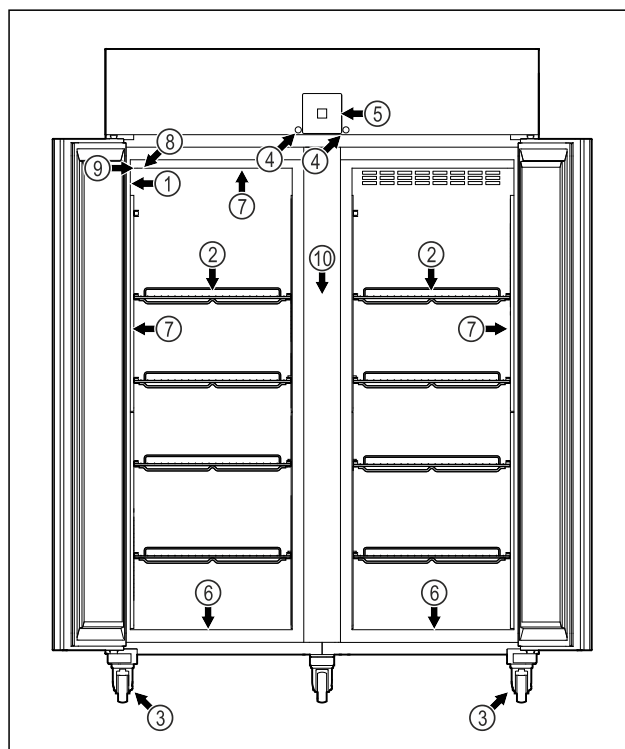


Fig. 2 Représentation à titre d'exemple

- | | |
|-------------------------|--|
| (1) Plaque signalétique | (6) Orifice de vidange pour l'eau de nettoyage |
| (2) Grilles de support | (7) Éclairage intérieur * |

Vue d'ensemble de l'appareil

- (3) Roulettes
- (4) Serrure
- (5) Éléments de commande et affichage de la température
- (8) Capteur P
- (9) Exécution des capteurs
- (10) Grille intermédiaire

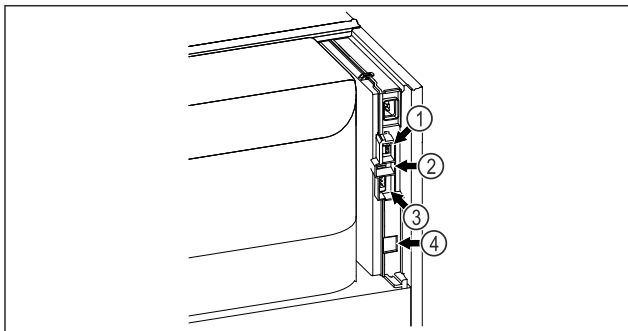


Fig. 3 Représentation à titre d'exemple

- (1) Connecteur pour capteur P
- (2) Port USB
- (3) Sortie d'alarme sans potentiel
- (4) Interface LAN

1.3 Équipement spécial

Remarque

Vous pouvez vous procurer les accessoires auprès du service après-vente (voir 9.3 Service client) et de la boutique Liebherr-Hausgeräte à l'adresse home.liebherr.com/shop/de/deu/zubehor.html.

SmartModule
L'appareil est équipé d'un SmartModule.
Il s'agit d'une interface WiFi et LAN permettant de connecter l'appareil à un système de documentation et d'alarme externe comme Liebherr SmartMonitoring.
Liebherr SmartMonitoring Dashboard n'est pas disponible dans tous les pays. Il est possible d'en vérifier la disponibilité par QR-Code (voir 6.2.18 Connexion WiFi) en saisissant son modèle.

Équipement ultérieur de tiroirs
Lors de l'installation ultérieure de systèmes à tiroirs dans des réfrigérateurs et congélateurs Liebherr, utilisés pour le stockage de produits thermosensibles comme les médicaments à réfrigérer et les produits réfrigérés soumis à des exigences normatives spéciales, un spécialiste en température est requis. L'installation ultérieure de tiroirs dans des réfrigérateurs et congélateurs Liebherr peut détériorer ou endommager les produits stockés. C'est pourquoi elle doit être réalisée uniquement par des prestataires de services agréés par le fabricant du réfrigérateur/congélateur correspondant.

1.4 Domaine d'application de l'appareil

Utilisation conforme

Ce congélateur de laboratoire permet aux professionnels de stocker des produits à des températures comprises entre -9 °C et -35 °C. Les produits généralement stockés sont des échantillons de recherches, des réactifs, des appareils de laboratoire, etc.

L'appareil est conforme à la norme DIN 13277
- Appareils de stockage réfrigérés et congelés

pour les applications de laboratoire et médicales.

Le stockage de substances sensibles à la température nécessite de recourir à un système d'alarme indépendant et surveillé en permanence. Ce système d'alarme doit être conçu de manière à ce qu'une personne compétente puisse enregistrer tout état d'alarme et prendre les mesures qui s'imposent.

Utilisations incorrectes prévisibles

Ne pas utiliser l'appareil pour les applications suivantes :

- Stockage et réfrigération de :
 - Substances chimiques instables, inflammables ou irritantes
 - Sang, plasma ou autres fluides corporels pour perfusion, application ou introduction dans le corps humain.
- Utilisation dans des zones à risque d'explosion.
- Utilisation à l'extérieur ou dans des zones humides et exposées à des projections d'eau.
- Utilisation en milieu résidentiel, car il est impossible de garantir une protection correcte de la réception radio dans un tel environnement.*

Une utilisation non conforme de l'appareil entraîne des dommages ou détériore les marchandises stockées.

Classes climatiques

La classe climatique correspondant à votre appareil est indiquée sur la plaque signalétique.

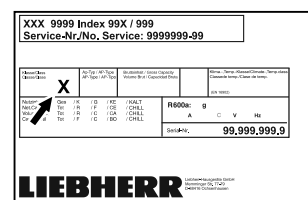


Fig. 4 Plaque signalétique

(X) Cette classe climatique désigne les conditions ambiantes dans lesquelles l'appareil peut être utilisé en toute sécurité.

Classe climatique (X)	Température max. de la pièce	Humidité relative max.
7	35 °C	75 %

Remarque

La température minimale admissible de la pièce sur le lieu d'installation est de 10 °C.

Dans des conditions limites, une légère condensation peut se former sur la porte vitrée (selon l'équipement) et sur les parois latérales.

1.5 Émission sonore de l'appareil

Le niveau de pression acoustique d'émission pondéré A pendant le fonctionnement de l'appareil est inférieur à 70 dB(A) (puissance acoustique rel. 1 pW).

1.6 Conformité

L'étanchéité du circuit réfrigérant est éprouvée. L'appareil est conforme aux prescriptions de sécurité applicables.

Déclaration CE de conformité	
Fabricant/exposant :	LIEBHERR-HAUSGERÄTE LIENZ GMBH
Adresse :	A-9900 Lienz, Dr. Hans Liebherr Straße 1
Le produit désigné répond aux exigences des directives et règlements européens suivants :	
(UE) 2019/2020, 2014/35/UE, 2014/30/UE, 2011/65/UE	
Le module radio intégré répond à la directive 2014/53/UE. Informations concernant le module radio (voir 9.1 Données techniques) .	
Le texte intégral de la déclaration CE de conformité est disponible sur le site web suivant : www.liebherr.com	

1.7 Substances préoccupantes selon le règlement REACH

En cliquant sur le lien ci-dessous, vous pouvez vérifier si votre appareil contient des substances préoccupantes telles que définies dans le règlement REACH : home.liebherr.com/de/deu/de/liebherr-erleben/nachhaltigkeit/umwelt/scip/scip.html

2 Consignes de sécurité générales

Conserver soigneusement cette notice d'utilisation afin de pouvoir la consulter à tout moment.

Si vous cédez l'appareil à un tiers, veuillez également remettre cette notice d'utilisation au nouvel acquéreur.

Pour garantir une utilisation conforme et sûre de l'appareil, lisez attentivement cette notice d'utilisation avant toute utilisation. Respectez toujours les instructions ainsi que les consignes de sécurité et d'avertissement qui figurent dans la notice. Celles-ci jouent un rôle essentiel pour une installation et une exploitation sûres et sans heurts de l'appareil.

Danger pour l'utilisateur :

- Cet appareil ne doit être utilisé que par du personnel qualifié et de laboratoire, formé à cet effet et connaissant toutes les mesures de sécurité applicables au travail dans un laboratoire. Il n'est pas destiné à être utilisé par des personnes y compris les enfants dont les capacités physiques, sensorielles ou mentales sont réduites ou qui manquent d'expérience et de connaissance.
- La prise de courant doit être facilement accessible afin que l'appareil puisse être déconnecté du secteur rapidement en cas d'urgence. Elle doit se trouver en dehors de la zone postérieure de l'appareil.
- Lorsque l'appareil est débranché, toujours tirer la prise secteur. Ne pas tirer sur le câble.
- En cas de défaut, retirer la prise secteur ou retirer le fusible.
- **AVERTISSEMENT** : Ne pas endommager le câble de raccordement. Ne pas utiliser l'appareil si le câble de raccordement est défectueux.
- **AVERTISSEMENT** : Les prises multiples et autres appareils électroniques (par ex. transformateurs halogènes) ne doivent pas être placés et exploités derrière l'appareil.
- **AVERTISSEMENT** : Ne pas fermer les orifices de ventilation du bâti de l'appareil ou du boîtier d'encastrement.
- Les réparations et interventions sur l'appareil doivent être effectuées uniquement par le service après-vente ou des techniciens spécialisés ayant suivi une formation spéciale.
- Monter, raccorder et éliminer l'appareil en suivant scrupuleusement les consignes.

Risque d'incendie :

- Le réfrigérant (données sur la plaque signalétique) est écologique mais inflammable. En cas de fuite, le réfrigérant peut s'enflammer.
 - **AVERTISSEMENT** : Ne pas endommager le circuit de refroidissement.
 - Éviter de manipuler des sources d'inflammation à l'intérieur de l'appareil.
 - **AVERTISSEMENT** : Ne pas utiliser d'appareils électriques à l'intérieur du réfrigérateur qui ne correspondent pas au modèle recommandé par le constructeur.
 - Si fuite du réfrigérant éteindre tout feu ou toute source de feu à proximité de la zone de fuite. Bien aérer la pièce. Informer le service client.

Consignes de sécurité générales

- Ne pas exploiter l'appareil à proximité de gaz explosifs.
- Ne pas entreposer ou utiliser d'essence ou tout autre gaz ou liquide inflammable à proximité de l'appareil.
- Ne pas stocker de matières explosibles dans l'appareil (bombes aérosols avec gaz propulseur inflammable, par exemple). Les bombes aérosols en question se reconnaissent à l'indication du contenu sur l'étiquette ou au symbole du feu. D'éventuels gaz qui fuient peuvent s'enflammer avec les pièces électriques.
- Tenir éloigné l'appareil des bougies allumées, des lampes et des autres objets avec une flamme, pour ne pas mettre le feu à l'appareil avec ces derniers.
- Les boissons alcoolisées ou tout autre récipient contenant de l'alcool doivent être fermés hermétiquement pour le stockage. Une éventuelle fuite d'alcool peut s'enflammer avec les composants électriques.

Risque de chute ou de renversement :

- **AVERTISSEMENT** : Pour éviter tout risque lié à l'instabilité de l'appareil, fixer celui-ci conformément aux instructions.
- Ne pas utiliser la base, les tiroirs, les portes et autre comme marchepied ou pour s'appuyer.

Risque de gelure, d'engourdissement ou de douleur :

- Éviter tout contact permanent de la peau avec des surfaces froides ou des aliments réfrigérés/congelés ou prendre des mesures de protection, comme le port de gants.

Risque de blessure et d'endommagement :

- **AVERTISSEMENT** : Pour accélérer le dégivrage, ne pas utiliser d'autres dispositifs mécaniques ou d'autres moyens que ceux recommandés par le fabricant.
- **AVERTISSEMENT** : Risque de blessures par choc électrique ! Sous la plaque de protection se trouvent les pièces conductrices. Les lampes intérieures ne doivent être remplacées ou réparées que par le service après-vente ou des techniciens formés.
- **ATTENTION** : L'appareil ne doit être utilisé qu'avec des accessoires d'origine du fabricant ou des accessoires d'autres fournisseurs autorisés par le fabricant. L'utilisateur assume les risques liés à l'utilisation d'accessoires non autorisés.

Risque d'écrasement :

- Ne pas mettre les mains dans la charnière lors de l'ouverture et de la fermeture de la porte. Les doigts peuvent rester coincés.

Qualification personnel qualifié :

L'appareil ne doit être installé, contrôlé, entretenu et mis en service que par du personnel qualifié familier avec le montage, la mise en service et l'exploitation de l'appareil.

Par personnel qualifié on entend des personnes qui, par leur formation technique, leurs connaissances, leurs expériences et leur connaissance des normes applicables, sont en mesure d'évaluer et d'exécuter le travail qui leur est confié et de reconnaître les dangers possibles. Ils doivent avoir reçu une formation, des consignes et l'autorisation pour mener des travaux sur l'appareil.

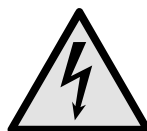
Symboles sur l'appareil :



Le symbole peut se trouver sur le compresseur. Il se réfère à l'huile dans le compresseur et signale le danger suivant : **Peut être mortel en cas d'ingestion ou de pénétration dans les voies respiratoires.** Cet avertissement ne concerne que le recyclage. Il n'y a aucun danger pendant le fonctionnement normal.



AVERTISSEMENT : Risque d'incendie / matériaux inflammables. Le symbole se trouve sur le compresseur et indique le danger lié à la présence de substances inflammables. Ne pas enlever l'autocollant.



Le symbole se trouve au dos de l'appareil au niveau du relais d'alarme et signale le danger suivant : **décharge électrique !** Une tension externe peut subsister même si l'appareil est débranché du secteur. Ne pas enlever l'autocollant.



Cet autocollant ou un autocollant similaire peut se trouver au dos de l'appareil. Il indique que des panneaux d'isolation sous vide (VIP) ou des panneaux de perlite se trouvent dans la porte et/ou dans le boîtier. Cet avertissement ne concerne que le recyclage. Ne pas enlever l'autocollant.



Li-ion

Cet autocollant ou un autocollant similaire peut se trouver au dos de l'appareil. Il se réfère à la batterie Li-ion intégrée. Cet avertissement ne concerne que le recyclage. Ne pas enlever l'autocollant.



AVERTISSEMENT : Surface froide ! Toucher uniquement avec une protection des mains appropriée. Cet autocollant ou un autocollant similaire peut se trouver sur l'appareil et indique un risque de gelure.

Respectez les consignes d'avertissement et les autres consignes spécifiques des autres chapitres :

	DANGER	Désigne une situation dangereuse immédiate qui peut entraîner la mort ou de graves blessures corporelles si elle n'est pas évitée.
	AVERTISSEMENT	Désigne une situation dangereuse qui peut entraîner la mort ou de graves blessures corporelles si elle n'est pas évitée.
	PRUDENCE	Désigne une situation dangereuse qui peut entraîner des blessures corporelles légères ou moyennement graves si elle n'est pas évitée.
	ATTENTION	Désigne une situation dangereuse qui peut entraîner des dommages matériels si elle n'est pas évitée.
	Remarque	Indique des remarques et conseils utiles.

3 Fonctionnement de l'écran Touch & Swipe

Vous utilisez l'écran Touch & Swipe pour commander votre appareil. L'écran Touch & Swipe (ci-après appelé « écran ») vous permet de sélectionner les fonctions de l'appareil en appuyant dessus ou en le balayant. Si vous n'effectuez aucune action sur l'écran pendant 10 secondes, l'écran retourne au menu parent ou directement à l'affichage d'état.

3.1 Navigation et explication des symboles

Les illustrations utilisent différents symboles pour naviguer avec l'écran. Le tableau suivant décrit ces symboles.

Symbole	Description
	Appuyer brièvement sur l'écran : Activer/désactiver la fonction. Confirmer le choix. Ouvrir le sous-menu.
	Appuyer longuement sur l'écran selon l'indication de temps spécifiée (par exemple, 3 secondes) : Activer/désactiver la fonction ou la valeur.
	Balayer vers la droite ou vers la gauche : Naviguer à travers le menu.

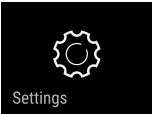

Symbole	Description
	Appuyer brièvement sur le symbole de retour : Reculer d'un niveau dans le menu.
	Appuyer sur le symbole de retour pendant 3 secondes : Revenir à l'affichage d'état.
	Appuyer brièvement sur le symbole de retour dans le coin supérieur gauche : Reculer d'un niveau dans le menu.
	Flèche avec horloge : Il faut plus de 10 secondes pour que l'affichage suivant apparaisse à l'écran.
	Flèche avec indication de temps : Il faut le temps indiqué pour que l'affichage suivant apparaisse à l'écran.
	Symbole « Ouvrir le menu configuration » : Naviguer jusqu'au menu configuration et ouvrir le menu. Si nécessaire : naviguer jusqu'à la fonction souhaitée dans le menu configuration. (voir 3.2.1 Ouvrir le menu configuration)
	Ouvrir le symbole « Menu avancé » : Naviguer jusqu'au menu avancé et ouvrir le menu. Si nécessaire : naviguer jusqu'à la fonction souhaitée dans le menu avancé. (voir 3.2.2 Ouvrir le menu étendu)
Aucune action dans les 10 secondes	Si vous n'effectuez aucune action sur l'écran pendant 10 secondes, l'écran retourne au menu parent ou directement à l'affichage d'état.
Ouvrir et refermer la porte.	Si vous ouvrez la porte et la refermez immédiatement, l'affichage revient directement à l'affichage d'état.

Remarque : les illustrations de l'écran sont présentées en anglais.

3.2 Menus

Les fonctions de l'appareil sont réparties dans différents menus :

Menu	Description
Menu principal	Lorsque vous allumez l'appareil, vous accédez automatiquement au menu principal. À partir de là, vous pouvez naviguer vers les fonctions les plus importantes de l'appareil, le menu configuration et le menu avancé.

Menu	Description
 Settings Menu configuration	Le menu configuration contient des fonctions supplémentaires pour configurer votre appareil.
 HCM Menu avancé	Le menu avancé contient des fonctions spéciales pour configurer votre appareil. L'accès au menu avancé est protégé par le code numérique 151 .

3.2.1 Ouvrir le menu configuration

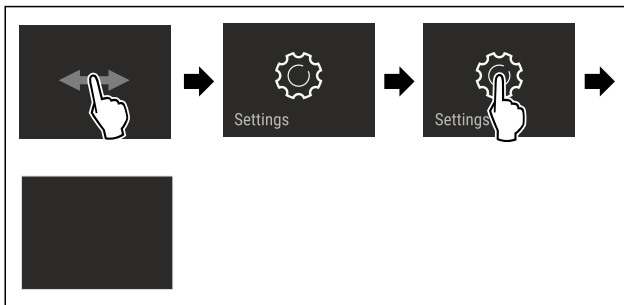


Fig. 5 Représentation à titre d'exemple

- ▶ Suivre les étapes tel qu'indiqué sur la figure.
- ▷ Le menu configuration est ouvert.
- ▶ Si nécessaire : naviguer jusqu'à la fonction souhaitée.

3.2.2 Ouvrir le menu étendu

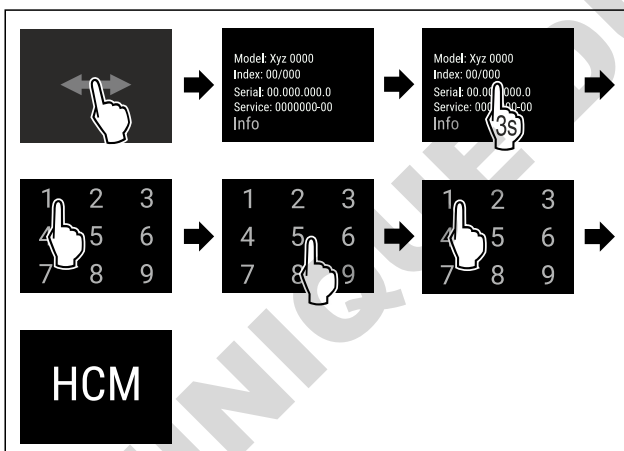


Fig. 6 Accès avec le code numérique **151**

- ▶ Suivre les étapes tel qu'indiqué sur la figure.
- ▷ Le menu étendu est ouvert.
- ▶ Si nécessaire : naviguer jusqu'à la fonction souhaitée.

3.3 Mode veille

Si vous ne touchez pas l'écran pendant 1 minute, l'écran passe en mode veille. En mode veille, la luminosité de l'écran est réduite.

3.3.1 Quitter le mode veille

- ▶ Toucher brièvement l'écran avec le doigt.
- ▷ Le mode veille est terminé.

4 Mise en service

4.1 Conditions d'installation



AVERTISSEMENT

Risque d'incendie dû à l'humidité !

Lorsque des pièces sous tension ou le câble de raccordement au secteur deviennent humides, un court-circuit peut se produire.

- ▶ L'appareil a été conçu pour être placé dans des locaux fermés. Ne pas exploiter l'appareil dehors ou dans des endroits humides non à l'abri de projections d'eau.

4.1.1 Lieu d'installation



AVERTISSEMENT

Fuite de réfrigérant et d'huile !

Incendie. Le réfrigérant est écologique mais inflammable. L'huile est également inflammable. En cas de fuite, le réfrigérant et l'huile peuvent s'enflammer en cas de concentration élevée et de contact avec une source de chaleur externe.

- ▶ Ne pas endommager la tuyauterie du circuit réfrigérant et le compresseur.

- Ne pas installer l'appareil dans un endroit exposé aux rayons directs du soleil, près d'une cuisinière, d'un chauffage ou autre.
- Le lieu d'installation optimal est une pièce sèche et bien ventilée.
- Si l'appareil est installé dans un environnement très humide, de la condensation peut se former sur l'extérieur de l'appareil. Toujours veiller à une bonne aération et ventilation du lieu d'installation.
- Plus la quantité de réfrigérant dans le réfrigérateur est importante, plus la pièce dans laquelle se trouve le réfrigérateur doit être grande. Dans les espaces trop petits, une fuite peut entraîner la formation d'un mélange de gaz et d'air inflammable. Pour 8 g de réfrigérant, le volume du local d'installation du réfrigérateur doit être d'au moins 1 m³. Les spécifications du réfrigérant figurent sur la plaque signalétique à l'intérieur du réfrigérateur.
- Le sol du local d'installation doit être horizontal et plat.
- Le lieu d'installation doit être capable de soutenir le poids de l'appareil en situation de stockage maximal. (voir 9.1 Données techniques)
- L'utilisation dans des zones explosives n'est pas autorisée.

4.1.2 Raccordement électrique



AVERTISSEMENT

Risque d'incendie en cas d'installation inappropriée !
Si un câble d'alimentation ou une fiche touche l'arrière de l'appareil, les vibrations de l'appareil peuvent endommager le câble d'alimentation ou la fiche, provoquant ainsi un court-circuit.

- ▶ Veillez à ce qu'aucun câble d'alimentation ne se coince sous l'appareil lorsque vous l'installez.
- ▶ Placer l'appareil de façon à ce qu'il n'y ait pas de contact avec la fiche ou le câble d'alimentation.
- ▶ Ne brancher aucun appareil sur les prises situées à l'arrière de l'appareil.
- ▶ Les multiprises et autres appareils électroniques (p. ex. transformateurs halogènes) ne doivent **pas** être placés et exploités derrière l'appareil.

4.2 Dimensions de l'appareil

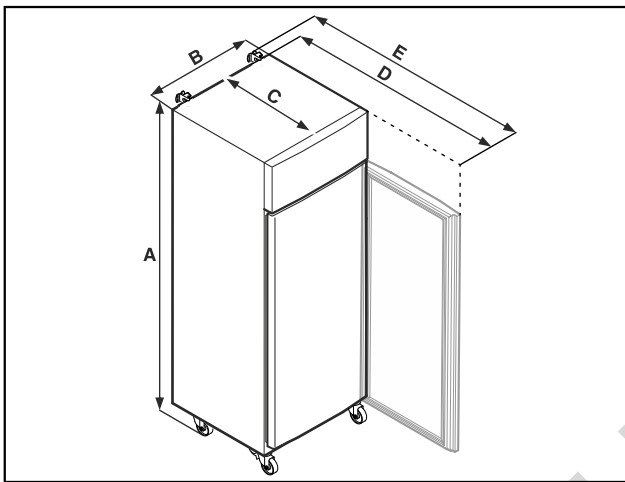


Fig. 7 Représentation à titre d'exemple

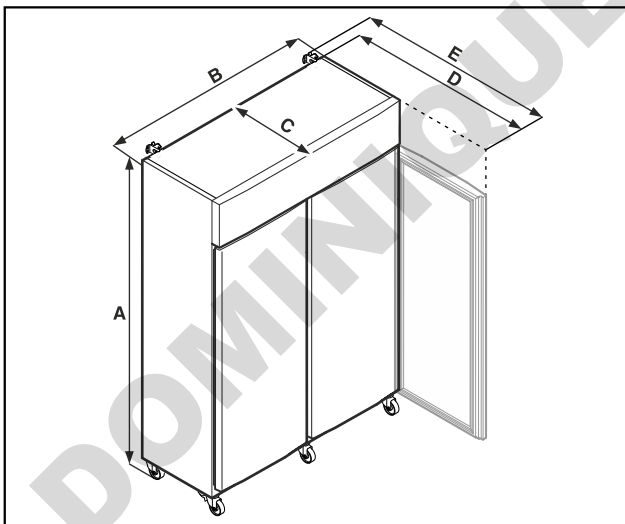


Fig. 8 Représentation à titre d'exemple

	SFPvh 1402	SFPvh 6501
A	2135 mm	2135 mm
B	1427 mm	697 mm
C	867 mm	867 mm
D	1500 mm	1500 mm

	SFPvh 1402	SFPvh 6501
E	1532 mm	1532 mm

	SFPvh 8401
A	2135 mm
B	787 mm
C	1017 mm
D	1740 mm
E	1772 mm

- A = hauteur de l'appareil, pieds (minimum) / roulettes inclus
- B = largeur de l'appareil sans poignée
- C = profondeur de l'appareil sans poignée
- D = profondeur de l'appareil avec porte ouverte
- E = profondeur de l'appareil avec saillie de poignée et sécurité anti-basculement

4.3 Transporter l'appareil



DANGER

Risques de blessures et d'endommagements du fait du poids élevé de l'appareil !

- ▶ Le transport de l'appareil implique toujours l'intervention d'au moins deux personnes.



DANGER

Risques de blessures et d'endommagements en cas de renversement de l'appareil !

- ▶ Prêter attention aux irrégularités du sol et aux rampes lors du transport des appareils.

Lors du transport de l'appareil, respecter les conseils suivants :

- ▶ Transporter l'appareil en position verticale.
- ▶ Si nécessaire : Démontez les appareils à deux portes pour le transport.

Lors de la mise en service initiale :

- ▶ Transporter l'appareil dans son emballage.

Lors du transport de l'appareil après la mise en service initiale (par exemple, déménagement ou nettoyage) :

- ▶ Vider l'appareil.
- ▶ Sécuriser la porte contre toute ouverture inopinée.

4.4 Déballer l'appareil

- ▶ Vérifiez que l'appareil et l'emballage n'ont pas été endommagés pendant le transport. Adressez-vous immédiatement au fournisseur en cas de suspicion d'un quelconque dommage. Ne pas raccorder l'appareil à l'alimentation électrique.
- ▶ Retirer du dos ou des parois latérales de l'appareil tous les matériaux d'emballage susceptibles de gêner l'installation ou d'entraver la ventilation et l'aération.

Mise en service

4.5 Brancher le câble d'alimentation

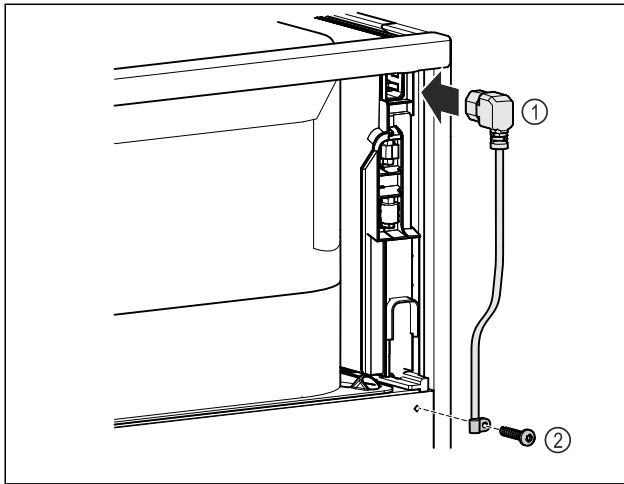


Fig. 9

- ▶ Au dos de l'appareil, brancher la prise pour appareil froid du câble d'alimentation Fig. 9 (1).
- ▶ Monter le serre-câble. Fig. 9 (2)

4.6 Monter la sécurité anti-basculement



AVERTISSEMENT

Risque de blessures et de dommages en cas de basculement de l'appareil !

Danger de mort ainsi que de dégâts matériels sur l'appareil. Si vous retirez des tablettes complètement chargées de l'appareil, celui-ci risque de basculer.

- ▶ Avant de mettre l'appareil en service : Monter la sécurité anti-basculement conformément aux instructions.

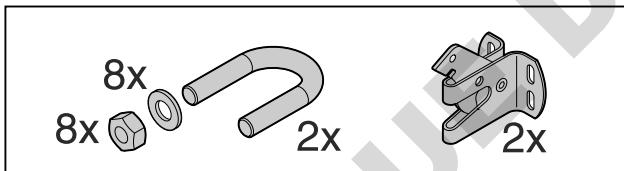


Fig. 10

La sécurité anti-basculement est fournie avec l'appareil. Elle se compose d'une pièce de retenue, d'un étrier, de huit rondelles et de huit écrous.

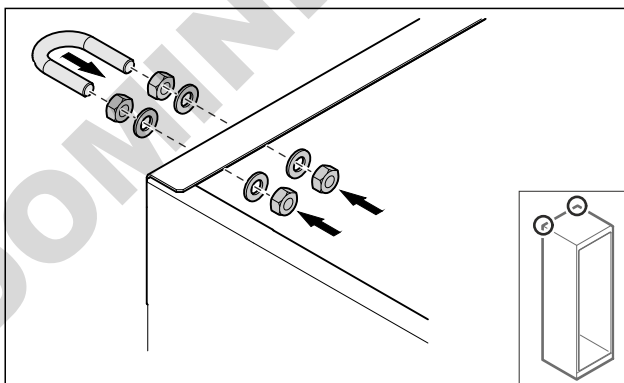


Fig. 11

- ▶ Monter l'étrier sur l'appareil avec les rondelles et les écrous fournis.
- ▶ Pousser contre le mur l'appareil avec les pièces de fixation montées.
- ▶ Aligner l'appareil.

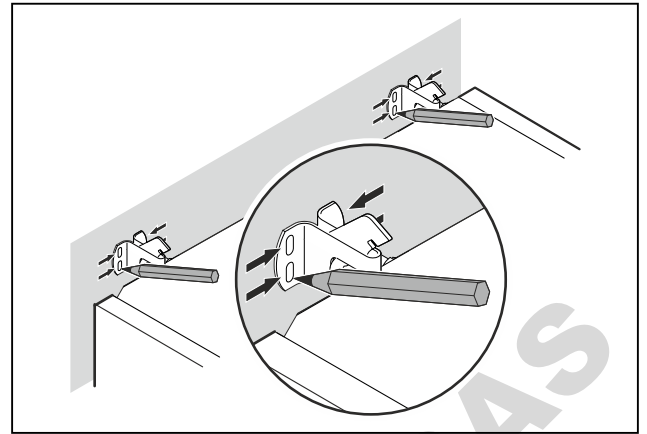


Fig. 12

- ▶ Tracer des repères sur le mur.
- ▶ Écarter l'appareil du mur.

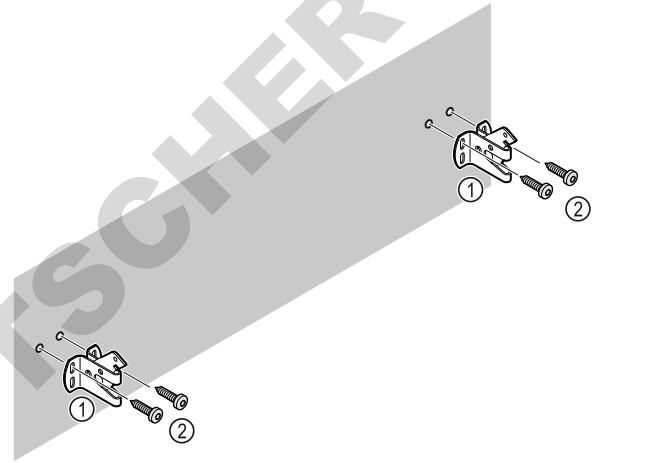


Fig. 13

Selon les propriétés du mur ou du sol (bois, béton), utiliser un matériel de fixation approprié (par ex. des chevilles) et suffisamment de points de fixation.

- ▶ Fixer les crochets de sécurité.

4.7 Installer l'appareil



ATTENTION

Risque de blessures et de dommages !

- ▶ Installer l'appareil à deux personnes.



ATTENTION

Risque de blessures et de dommages !

La porte peut buter contre le mur et être ainsi endommagée. Dans le cas des portes en verre, le verre brisé peut entraîner des blessures !

- ▶ Empêcher la porte de buter contre le mur. Placer des butoirs, par ex. en feutre, sur le mur.

- ▶ Raccorder tous les composants nécessaires (par ex. le câble d'alimentation) à l'arrière de l'appareil et les faire passer sur le côté.

Remarque

Les câbles peuvent être endommagés !

- ▶ Éviter de coincer le câble en poussant l'appareil contre le mur.

- ▶ La distance entre le bord supérieur de l'appareil et le plafond doit être d'au moins 300 mm.

4.8 Installation de plusieurs appareils

ATTENTION

Risque d'endommagement dû à la condensation entre les parois latérales !

- ▶ Ne pas placer l'appareil directement à côté d'un autre réfrigérateur.
- ▶ Placer les appareils à une distance de 3 cm entre eux.
- ▶ Ne placer plusieurs appareils côte à côte que jusqu'à des températures de 35 °C et une humidité de 65 %.
- ▶ Si l'humidité de l'air est plus élevée, augmenter la distance entre les appareils.

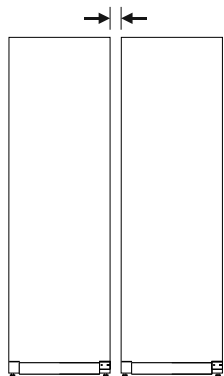


Fig. 14 Installation côte à côte

Remarque

Un kit d'installation côte à côte est disponible auprès du service client de Liebherr. (voir 9.3 Service client)

4.9 Après installation

- ▶ Décoller les films protecteurs. *
- ▶ Nettoyer l'appareil. (voir 8.3 Nettoyer l'appareil)
- ▶ Au besoin : Désinfecter l'appareil.
- ▶ Conserver la facture pour avoir à disposition les données de l'appareil et du revendeur.

4.10 Eliminer l'emballage



AVERTISSEMENT

Risque d'étouffement avec les films et matériaux d'emballage !

- ▶ Ne pas laisser les enfants jouer avec les matériaux d'emballage.

L'emballage est fabriqué en matériaux recyclables :

- carton ondulé / carton
- pièces en polystyrène expansé
- films et sachets en polyéthylène
- colliers de serrage en polypropylène
- cadres en bois cloués avec plaque de polyéthylène*
- ▶ Déposer les matériaux d'emballage à un centre officiel de collecte des déchets.

4.11 Remplacer la butée de porte

4.11.1 Consignes de sécurité



AVERTISSEMENT

Risque de blessures en cas de changement de sens d'ouverture de la porte effectué par une personne non qualifiée !

- ▶ Faire changer le sens d'ouverture de la porte uniquement par un professionnel.



AVERTISSEMENT

Risque de blessures et de dommages dû au poids de la porte !

- ▶ Le changement doit être effectué uniquement par des personnes pouvant porter un poids de 45 kg.
- ▶ Effectuer le changement uniquement à deux personnes.

ATTENTION

Composants sous tension !

Endommagement de composants électriques.

- ▶ Débrancher la prise avant de changer le sens d'ouverture de la porte.

4.11.2 Outil



4.11.3 Ouvrir le cache du groupe

- ▶ Ouvrir la porte.

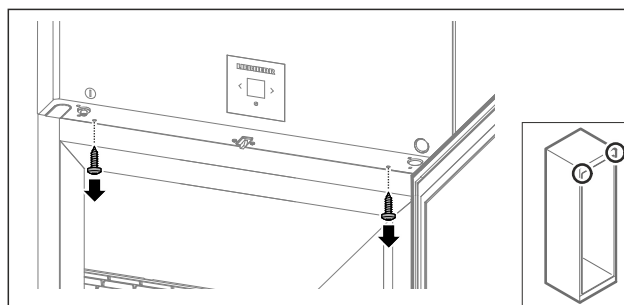


Fig. 15

- ▶ Retirer les vis.

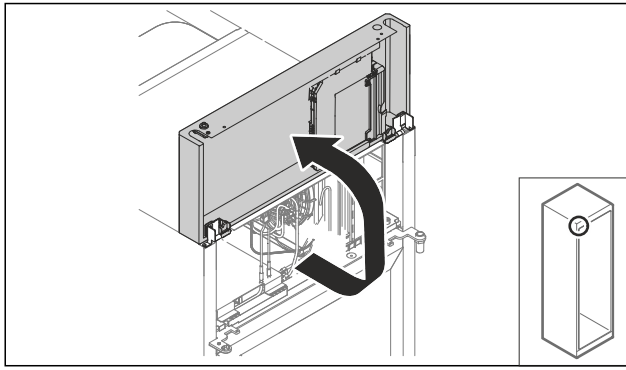


Fig. 16

- ▶ Soulever le cache du groupe vers le haut.
 - ▶ Maintenir le cache.
- ou-

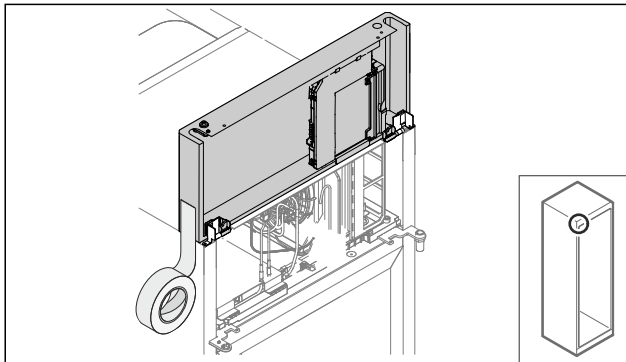


Fig. 17

- ▶ Fixer le cache.

4.11.4 Démontez la porte

4.11.4 Démontez la porte (en mousse)

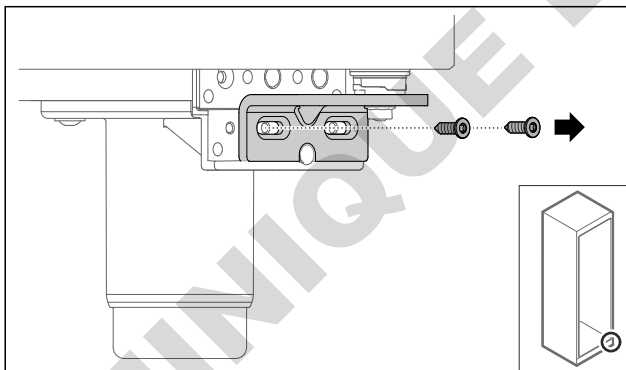


Fig. 18

- ▶ Retirer les vis.

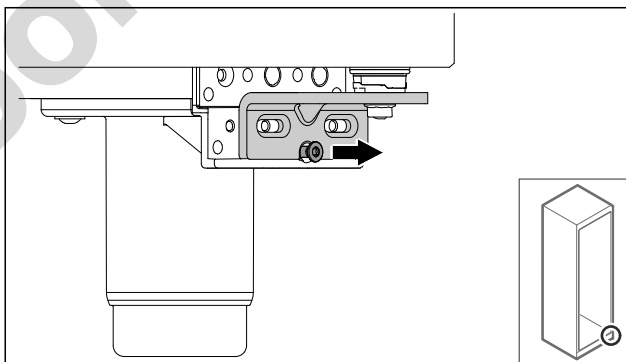


Fig. 19

- ▶ Desserrer la vis.

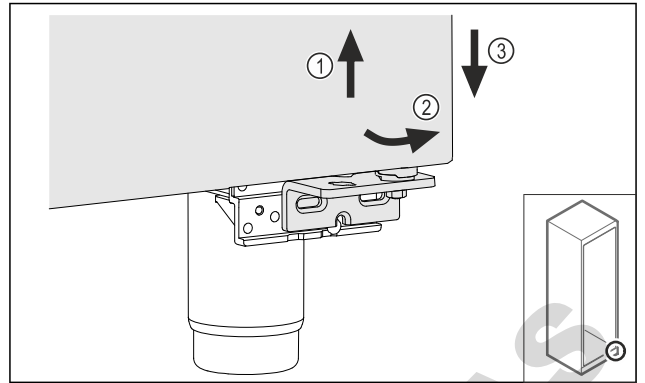


Fig. 20

- ▶ Soulever légèrement la porte Fig. 20 (1), la faire basculer vers l'avant Fig. 20 (2) et l'abaisser Fig. 20 (3).
- ▶ Déposer la porte sur une surface souple.
- ▷ La porte en mousse est démontée.

4.11.5 Modifier le système de fermeture inférieur

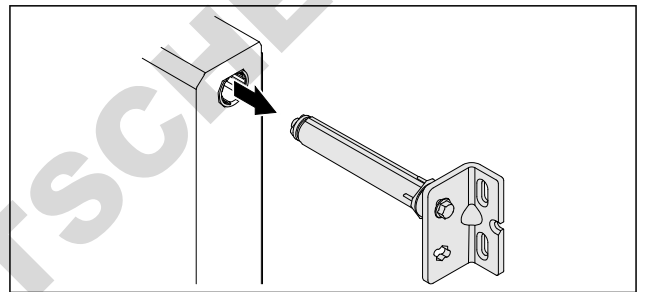


Fig. 21

- ▶ Retirer l'angle de la charnière inférieur de la porte.

ATTENTION

Risque de blessures dû à un ressort tendu !

- ▶ Ne pas démonter le système de fermeture de la porte Fig. 22 (1).

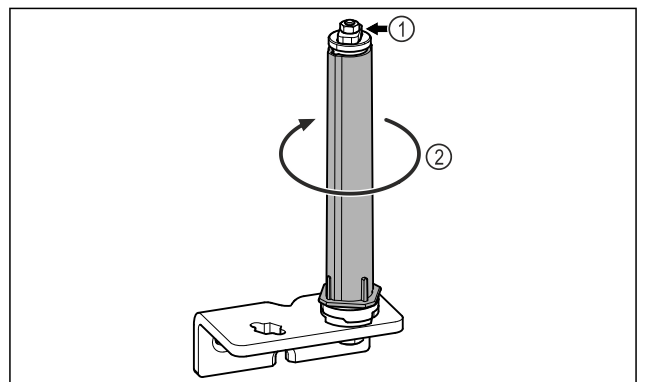


Fig. 22

- ▶ Faire tourner le système de fermeture Fig. 22 (2) jusqu'à entendre un clic.
- ▷ La précontrainte du système de fermeture est relâchée.

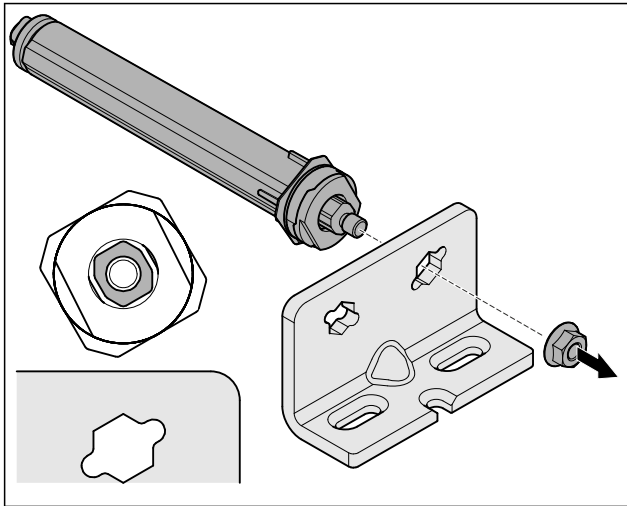


Fig. 23 Butée à droite

- Desserrer l'écrou.

Remarque

Mauvaise disposition des rondelles de réglage de la hauteur. Une fixation suffisante de l'écrou n'est plus possible.

- La rondelle doit s'enclencher sur la face inférieure du système de fermeture.

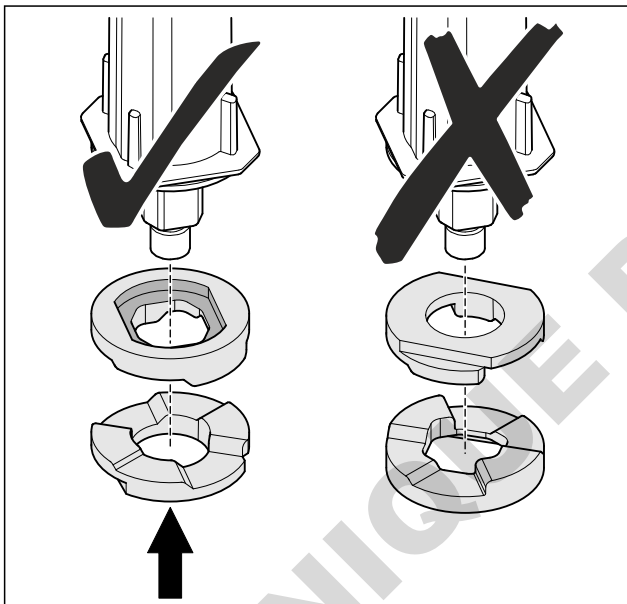


Fig. 24

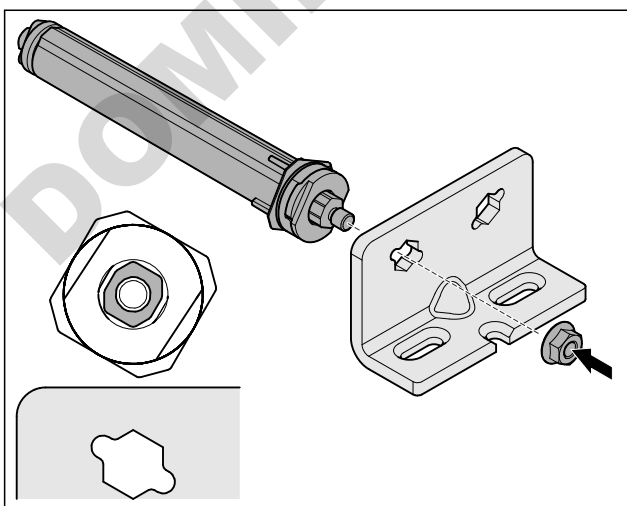


Fig. 25 Butée à gauche

- Mettre le système de fermeture dans l'autre trou de l'équerre de charnière et veiller ce qu'il soit correctement orienté.
- ▷ Le système de fermeture inférieur est modifié.

4.11.6 Modifier le système de fermeture supérieur

4.11.6 Modifier le système de fermeture supérieur (porte en mousse)

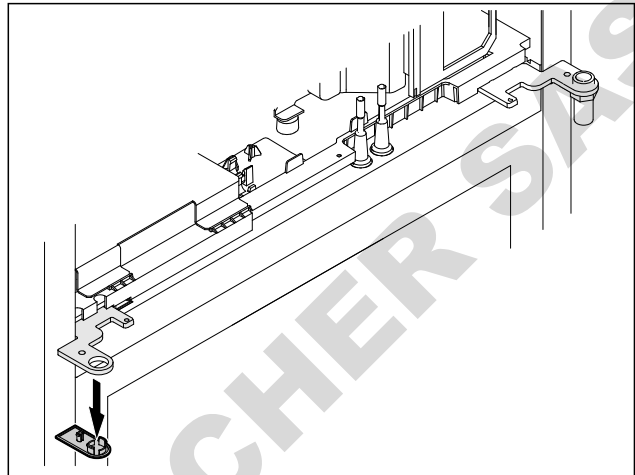


Fig. 26

- Retirer le cache.

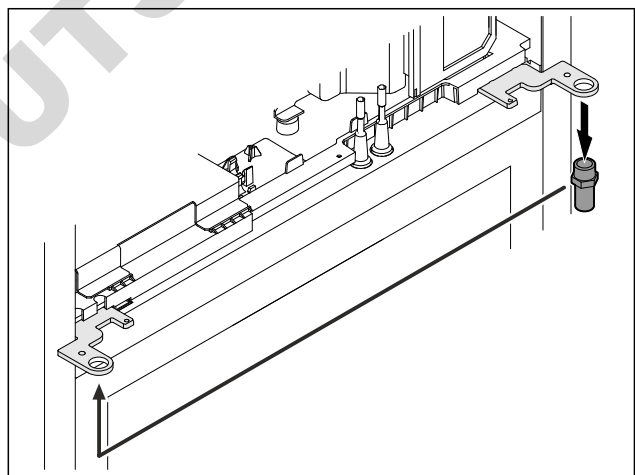


Fig. 27

- Repositionner l'axe dans l'angle de la charnière.
- Serrer l'axe à un **couple de 12 Nm**.

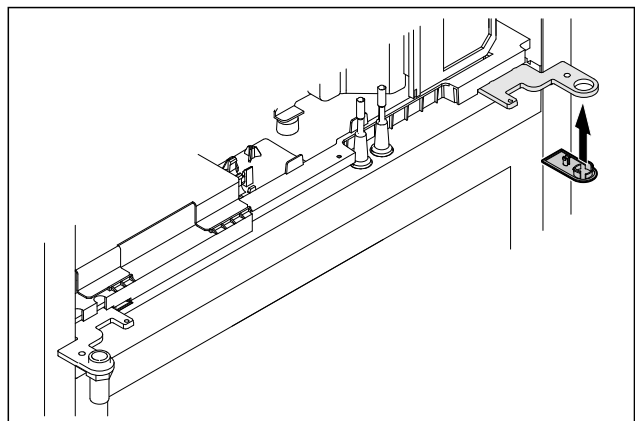


Fig. 28

- Poser le cache.
- ▷ Le système de fermeture supérieur est modifié.

Mise en service

4.11.7 Modifier la serrure

4.11.7 Repositionner le verrou (verrou électronique)

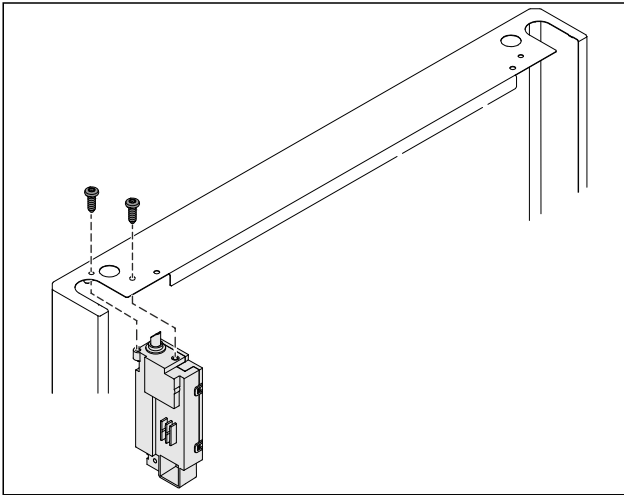


Fig. 29

- ▶ Retirer les vis et retirer la serrure.
- ▶ Le câble connecté reste sur la serrure. Dévisser les fixations éventuelles.

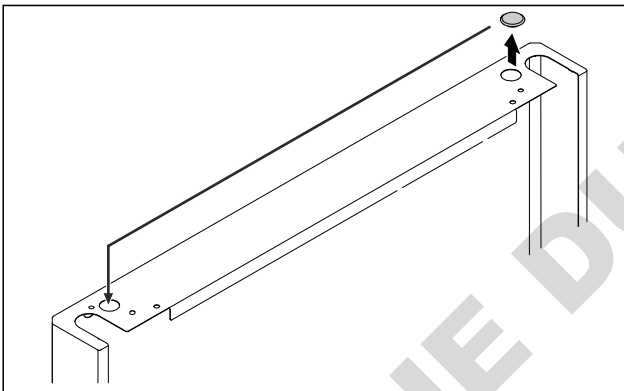


Fig. 30

- ▶ Déplacer le cache de l'autre côté.

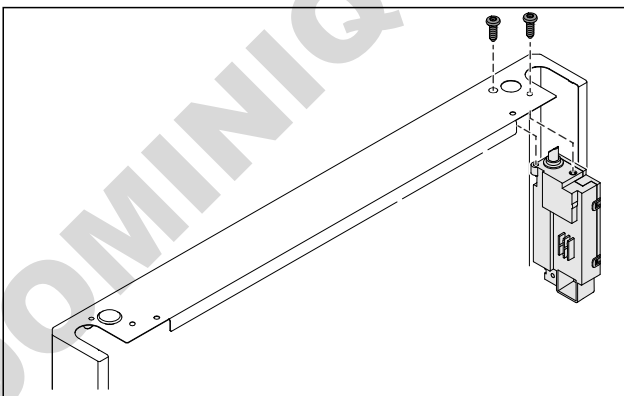


Fig. 31

- ▶ Insérer la serrure et la visser.
- ▶ Le verrou électronique est repositionné.

4.11.8 Repositionner le support de palier

4.11.8 Repositionner le support de palier (roulettes)



AVERTISSEMENT

Risque de blessures et de dommages en cas de basculement de l'appareil !

Danger de mort ainsi que de dégâts matériels sur l'appareil. Si vous démontez les roulettes de l'appareil, celui-ci risque de basculer.

- ▶ Avant de procéder à des modifications sur l'appareil : sécuriser l'appareil pour éviter qu'il ne se renverse.

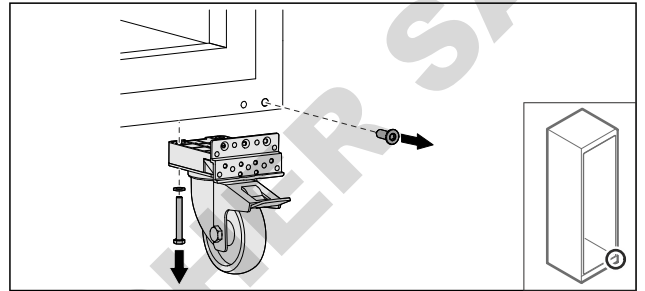


Fig. 32

- ▶ Dévisser les roulettes.

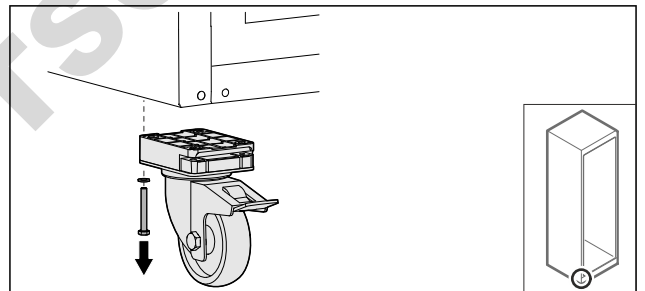


Fig. 33

- ▶ Dévisser les roulettes avec le support de palier.

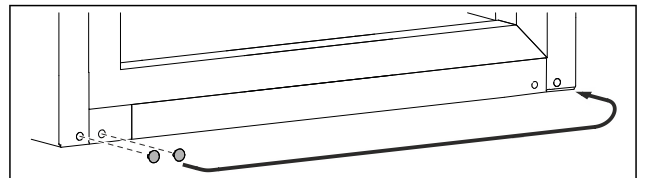


Fig. 34

- ▶ Déplacer les caches.

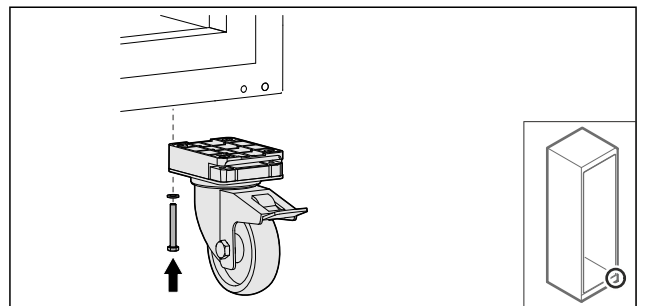


Fig. 35

- ▶ Visser les roulettes.

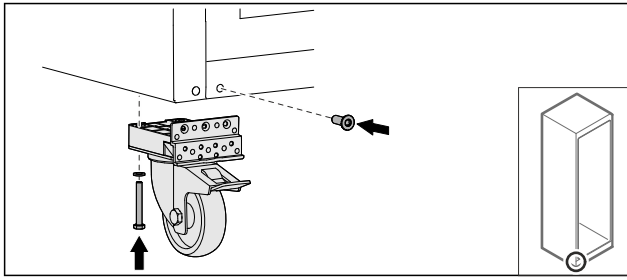


Fig. 36

- ▶ Visser les roulettes avec le support de palier.
- ▷ Le support de palier est repositionné.

4.11.9 Modifier la porte

4.11.9 Modifier la porte (en mousse)

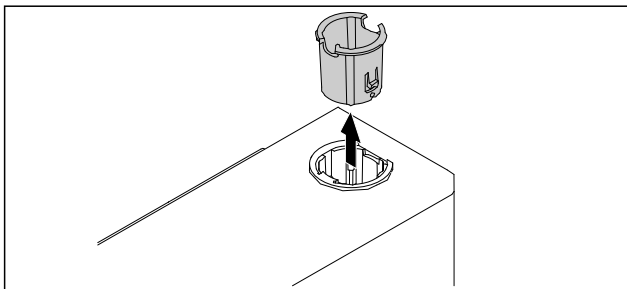


Fig. 37

- ▶ Retirer la douille de la charnière du côté opposé.

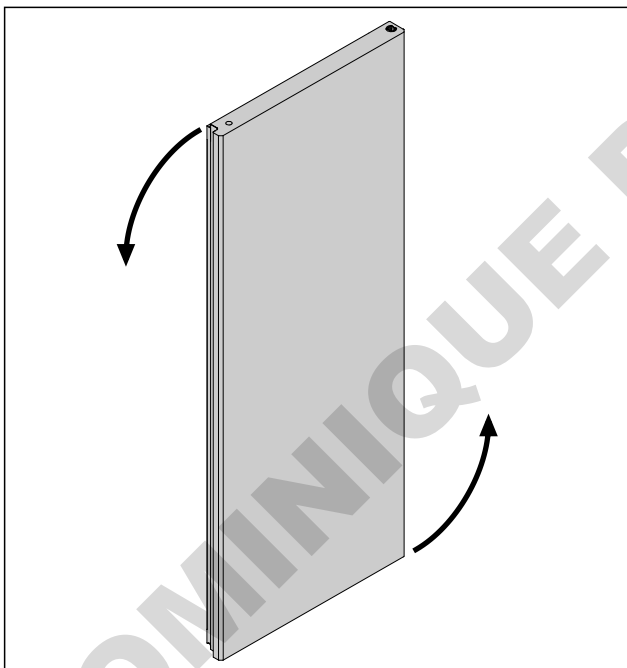


Fig. 38

- ▶ Tourner la porte de 180°.

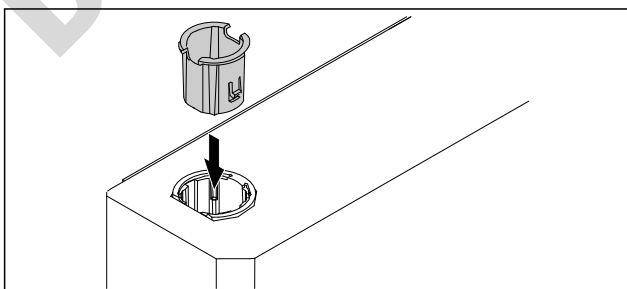


Fig. 39

- ▶ Insérer la douille de la charnière en haut du côté de la charnière (le côté aplati est orienté vers l'extérieur).
- ▷ La porte en mousse est modifiée.

4.11.10 Monter le système de fermeture inférieur

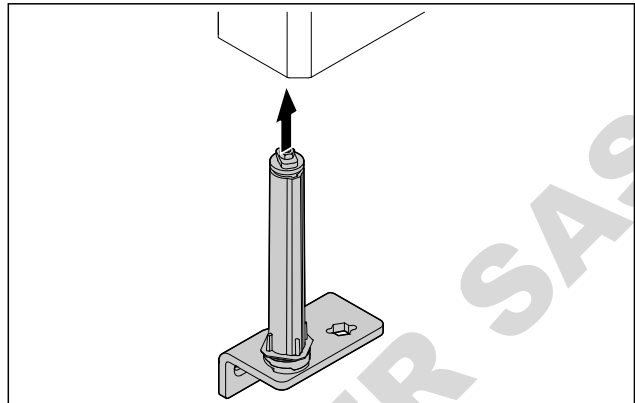


Fig. 40

- ▶ Insérer le système de fermeture dans la porte.

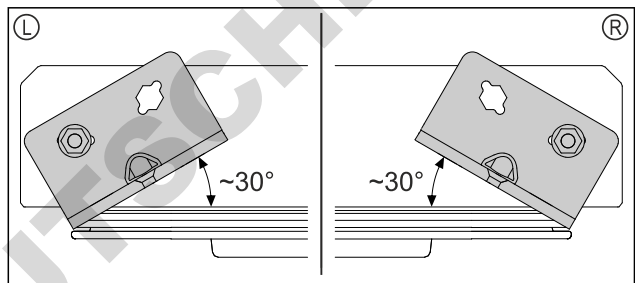


Fig. 41 Porte vue d'en bas

- ▶ Orientation du système de fermeture avant le montage conformément à la butée gauche (L) ou la butée droite (R).

4.11.11 Monter la porte

4.11.11 Monter la porte (en mousse)

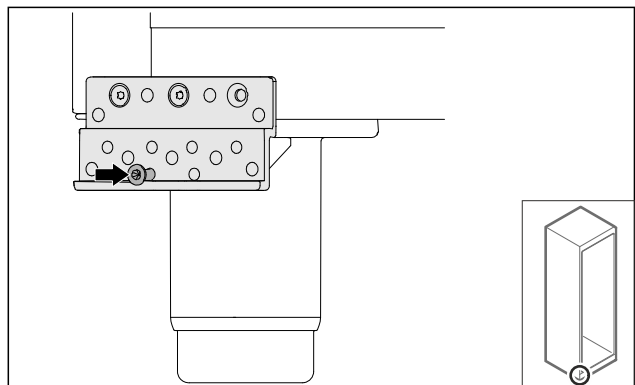


Fig. 42

- ▶ Serrer légèrement la vis.

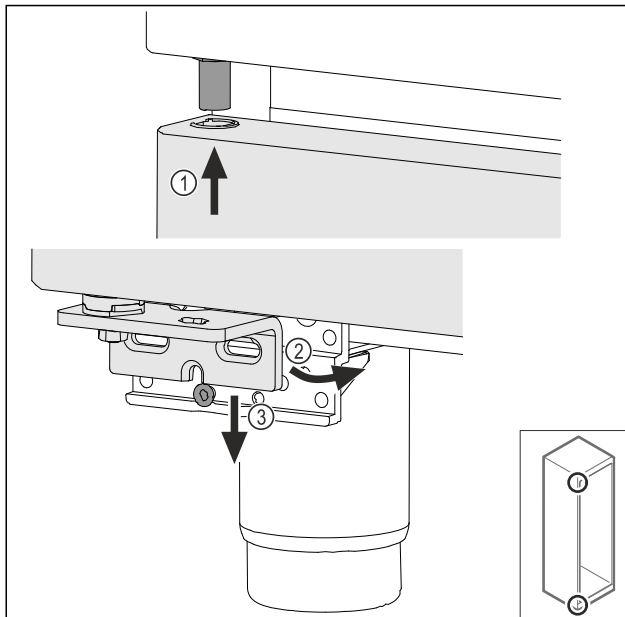


Fig. 43

- ▶ Enfiler la porte légèrement inclinée en haut Fig. 43 (1), redresser la porte Fig. 43 (2) et la poser en bas sur la vis du support de palier Fig. 43 (3).

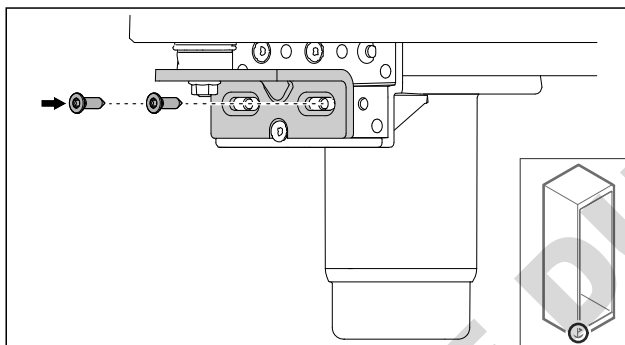


Fig. 44

- ▶ Visser la porte.
- ▷ La porte en mousse est montée.

4.11.12 Fermer le cache du groupe

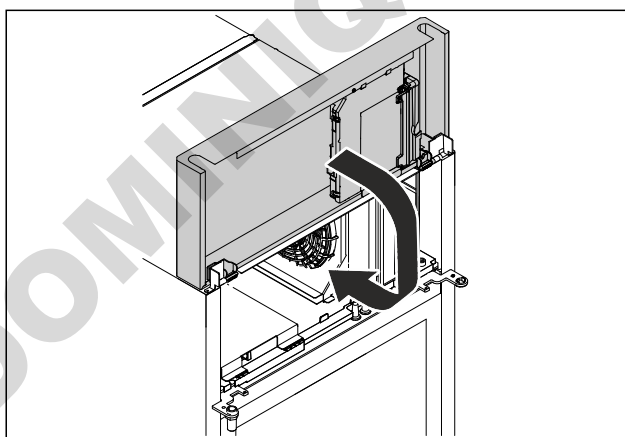


Fig. 45

- ▶ Fermer le cache du groupe.

Remarque

Ne pas coincer le câble.

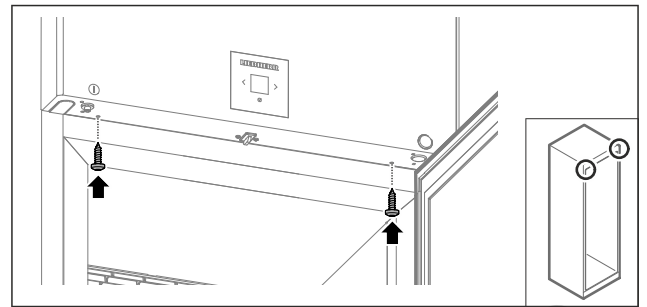


Fig. 46

- ▶ Visser le cache du groupe.
- ▶ Fermer la porte.
- ▷ Le sens d'ouverture de la porte a changé.

4.12 Aligner la porte

4.12.1 Aligner la porte horizontalement

Si la porte n'est pas droite, vous pouvez l'ajuster par l'intermédiaire de l'équerre de charnière du bas.

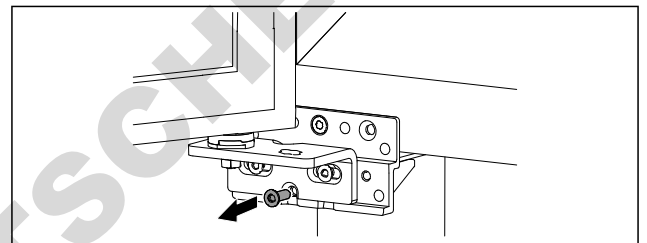


Fig. 47

- ▶ Retirer la vis du milieu de l'équerre de charnière du bas.

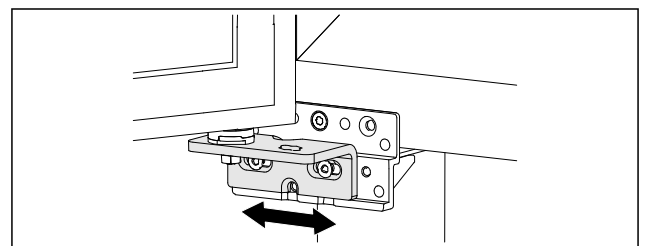


Fig. 48

- ▶ Desserrer légèrement les deux vis et pousser la porte et l'équerre de charnière vers la gauche ou la droite.
- ▶ Serrer les vis à fond (la vis du milieu n'est plus nécessaire).
- ▷ La porte est alignée.

4.13 Brancher l'appareil

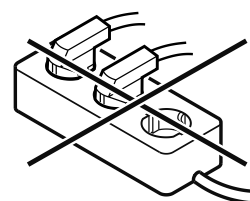


AVERTISSEMENT

Risque d'incendie en cas de raccordement inapproprié !
Brûlures.

Détérioration de l'appareil.

- ▶ Ne pas utiliser de rallonge électrique.
- ▶ Ne pas utiliser de barres de distribution.



ATTENTION

Risque d'endommagement en cas de raccordement inapproprié !
Détérioration de l'appareil.

- ▶ Ne pas raccorder l'appareil à des onduleurs en site isolé tels que des installations solaires et des générateurs à essence.

Remarque

Utiliser exclusivement le câble d'alimentation fourni.

S'assurer que les conditions suivantes sont bien respectées :

- Ne faire fonctionner l'appareil qu'avec du **courant alternatif**.
- La tension et la fréquence autorisées sont inscrites sur la plaque signalétique. L'emplacement de la plaque signalétique est indiqué dans le chapitre Vue d'ensemble de l'appareil. (voir 1.2 Vue d'ensemble de l'appareil et de l'équipement)
- La prise de courant est reliée à la terre conformément aux prescriptions et protégée électriquement.
- Le courant de déclenchement du fusible se situe entre 10 et 16 A.
- La prise de courant est facile d'accès.
- ▶ Vérifier le raccordement électrique.
- ▶ Brancher la fiche de l'appareil au dos de l'appareil. Veiller à ce qu'elle s'enclenche correctement.
- ▶ Brancher la fiche à l'alimentation en tension.
- ▷ L'écran affiche ensuite le symbole Standby.

4.14 Allumer l'appareil (première mise en service)

S'assurer que les conditions suivantes sont bien respectées :

- L'appareil est en place et raccordé.
- Toutes les bandes autocollantes, films autocollants et de protection, ainsi que les sécurités de transport ont été retirés de l'intérieur et l'extérieur de l'appareil.

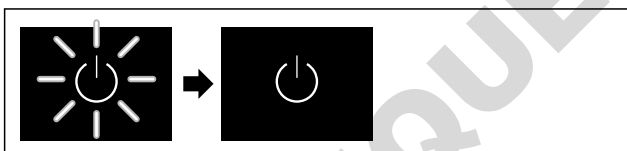


Fig. 49 Représentation à titre d'exemple

- ▶ Le symbole Standby clignote : attendre la fin de la procédure de démarrage.
- ▷ L'écran affiche le symbole Standby.

Si l'appareil est livré avec les réglages d'usine, il faut d'abord régler la langue à l'écran, la date et l'heure avant la première mise en service.

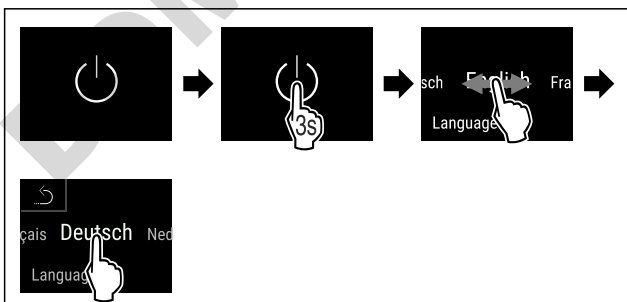


Fig. 50

- ▶ Suivre les étapes tel qu'indiqué sur la figure.
- ▷ La langue est paramétrée.

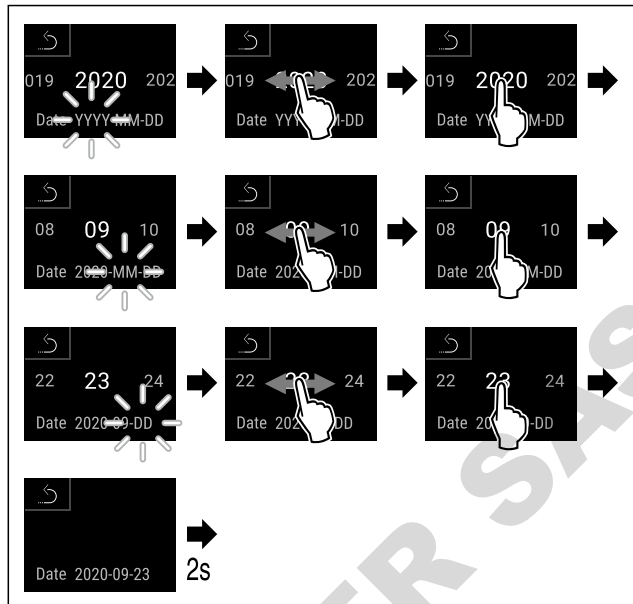


Fig. 51

- ▶ Suivre les étapes tel qu'indiqué sur la figure.
- ▷ La date est paramétrée.

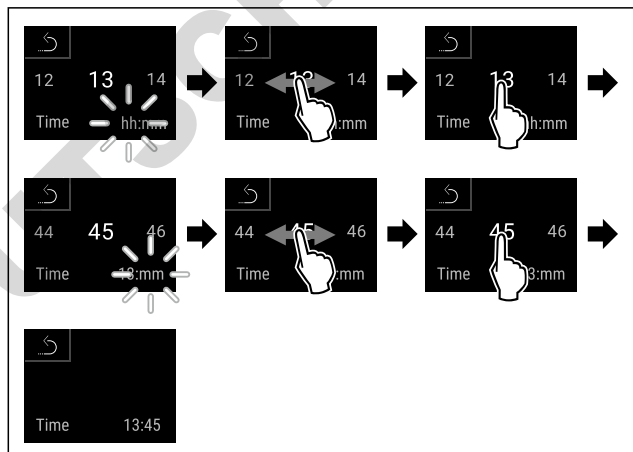


Fig. 52

- ▶ Suivre les étapes tel qu'indiqué sur la figure.
- ▷ L'heure est paramétrée.

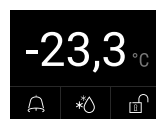


Fig. 53 Affichage d'état

- ▷ L'appareil est prêt à fonctionner dès que la température s'affiche à l'écran.
- ▷ L'indicateur de température clignote jusqu'à ce que la température réglée soit atteinte.

Stockage

4.15 Installer l'équipement

4.15.1 Installer les bandes d'encliquetage

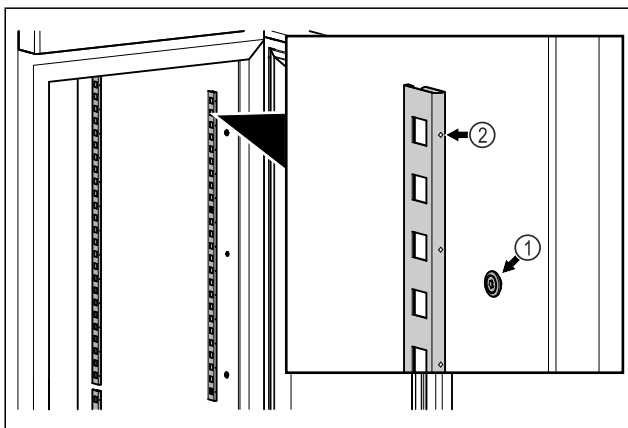


Fig. 54 Représentation à titre d'exemple

- Accrocher les bandes d'encliquetage dans la suspension Fig. 54 (1). Le repère Fig. 54 (2) doit pointer vers l'avant.

4.15.2 Mise en place du rail d'appui

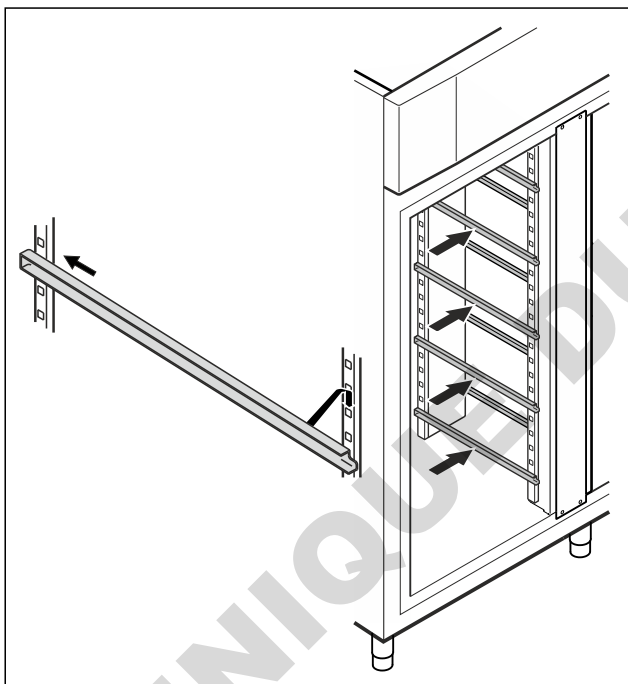


Fig. 55 Représentation à titre d'exemple

- Insérer le rail d'appui dans la barre de support arrière et l'accrocher à l'avant.

4.16 Grille intermédiaire

4.16.1 Mise en place de la grille intermédiaire

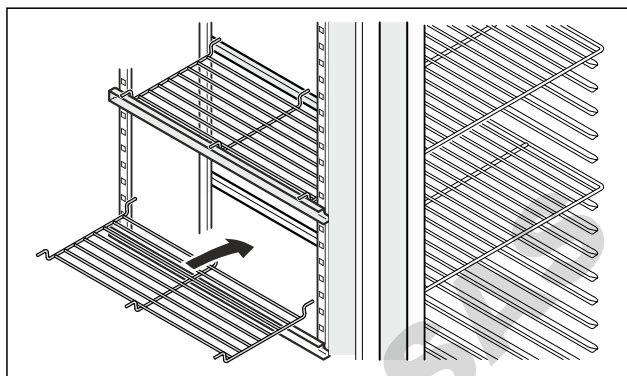


Fig. 56 Représentation à titre d'exemple

- Poser la grille intermédiaire sur les rails d'appui.

5 Stockage

5.1 Conseils de stockage

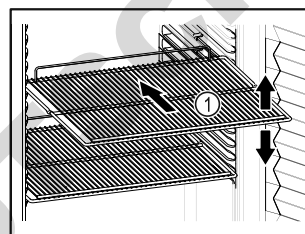


Fig. 57 Représentation à titre d'exemple

Veiller aux points suivants lors du stockage d'aliments :

- Lorsque les grilles de support Fig. 57 (1) peuvent être déplacées, changez leur position en fonction de la hauteur des aliments.
- Respecter la charge maximale. (voir 9.1 Données techniques)
- Ne remplir l'appareil que lorsque la température de stockage est atteinte (respect de la chaîne du froid).
- Les produits réfrigérés ne doivent pas toucher la paroi arrière.
- Ne stockez pas de produits réfrigérés au-delà de la butée arrière des grilles de support.
- Conserver les liquides dans des récipients fermés.
- Maintenir une distance entre les produits réfrigérés pour que l'air puisse circuler correctement.
- Les produits réfrigérés ne doivent pas dépasser la hauteur d'empilement indiquée.

Ceci est important afin de garantir une bonne circulation de l'air et une répartition homogène de la température à l'intérieur de l'appareil.

6 Utilisation

6.1 Éléments de commande et d'affichage

L'écran donne un aperçu rapide de l'état actuel de l'appareil, du réglage de la température, de l'état des fonctions et des réglages ainsi que des messages d'alarme et d'erreur.

La commande s'effectue directement sur l'écran Touch & Swipe en glissant et cliquant sur l'écran.

Il est possible d'activer ou de désactiver des fonctions et de modifier des valeurs de réglage.

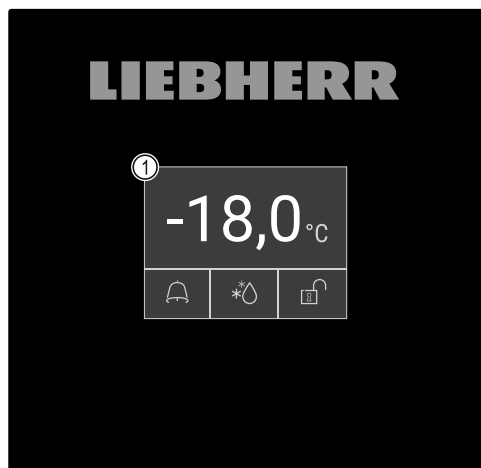


Fig. 58 Écran Touch & Swipe

(1) Affichage d'état

6.1.1 Affichage d'état



Fig. 59 Affichage d'état

(1) Température réelle

(2) Statut d'alarme

(3) Statut du processus de dégivrage

(4) Statut du verrouillage de porte

L'affichage d'état est l'affichage de sortie.

Au milieu, elle indique la température et dans la partie inférieure, trois symboles. L'affichage d'état peut indiquer d'autres symboles d'affichage différents.

La navigation vers les fonctions et réglages s'effectue depuis l'affichage d'état.

6.1.2 Symboles d'affichage

Les symboles d'affichage renseignent sur l'état de l'appareil.

Symbole	État de appareil
	Symbole Standby L'appareil est éteint.
	Symbole Standby (clignotant) L'appareil démarre.
	Température (clignote) La température cible n'est pas encore atteinte. L'appareil se refroidit pour atteindre la température réglée.
	Affichage d'état (bords blancs) L'appareil est verrouillé.

Symbole	État de appareil
	Lettre D affichée L'appareil est en mode démo.
	Affichage d'entretien (jaune) L'intervalle réglé est écoulé.
	Mémoire de stockage de données pleine (jaune) La mémoire de stockage des données (999 heures) est pleine. Les données les plus anciennes sont désormais écrasées.
	Mémoire d'alarme pleine (jaune) La mémoire d'alarme est pleine. Supprimer des alarmes ou vider la mémoire.
	Ouverture manuelle de la porte (jaune) La porte a été ouverte manuellement.
	Symbole d'erreur (rouge) L'appareil est en état de défaut.
	Arrière-plan (bleu) Réglage actif ou fonction active
	Barres (croissantes) Appuyer 3 secondes pour activer le réglage.
	Barres (décroissantes) Appuyer 3 secondes pour désactiver le réglage.

Symboles de l'affichage d'état

Les symboles supplémentaires sur le bord inférieur de l'affichage d'état permettent un accès rapide aux informations d'alarme et aux détails d'état de l'appareil.

Symbole	État de l'appareil
	Symbole d'alarme (gris) L'archive d'alarme est vide.
	Symbole d'alarme (blanc) Alarmes confirmées dans l'archive d'alarme. Appuyer brièvement pour ouvrir l'archive d'alarme.
	Symbole d'alarme (rouge) Alarmes non confirmées dans l'archive d'alarme. Appuyer brièvement pour ouvrir l'archive d'alarme.

Symbole	État de l'appareil
	Symbole d'alarme (rouge, clignote) Une alarme est active dans l'archive. Appuyer brièvement pour ouvrir l'archive d'alarme.
	Symbole dégivrage (gris) Pas de procédure de dégivrage active.
	Symbole dégivrage (blanc, clignote) Procédure de dégivrage manuelle active. Appuyer brièvement ouvre le dégivrage manuel. (voir 6.2.23 Dégivrage)
	Symbole dégivrage (blanc) Procédure de dégivrage automatique active. La fonction ne peut pas être interrompue.
	Symbole verrou (blanc, fermé) Le verrouillage de la porte est actif. Appuyer brièvement affiche la saisie du code pour ouvrir la porte. (voir 6.2.6 Verrouillage de la porte)
	Symbole verrou (blanc, ouvert) Le verrouillage de la porte est inactif. Appuyer brièvement affiche la saisie du code pour verrouiller la porte. (voir 6.2.6 Verrouillage de la porte)

Symboles supplémentaires de l'affichage d'état

6.1.3 Signaux sonores

Un signal retentit dans les cas suivants :

- Lorsqu'une fonction ou une valeur est confirmée.
- Lorsqu'une fonction ou une valeur ne peut pas être activée ou désactivée.
- À l'apparition d'une erreur.
- Lors d'un message d'alarme.

Les tonalités d'alarme peuvent être activées ou désactivées dans le menu Client.

6.2 Fonctionnement de l'appareil

6.2.1 Remarques sur les fonctions de l'appareil

Les fonctions de l'appareil sont réglées en usine pour garantir que votre appareil est entièrement fonctionnel.

Avant de modifier, d'activer ou de désactiver des fonctions de l'appareil, assurez-vous que les conditions suivantes sont bien respectées :

- Vous avez lu et compris les descriptions de fonctionnement de l'écran. (voir 3 Fonctionnement de l'écran Touch & Swipe)
- Vous vous êtes familiarisé avec les éléments de commande et d'affichage de votre appareil. (voir 6.1 Éléments de commande et d'affichage)

6.2.2 Allumer et éteindre l'appareil



Cette fonction permet d'allumer et d'éteindre l'ensemble de l'appareil.

Allumer l'appareil

Si le mode démo n'est pas activé :

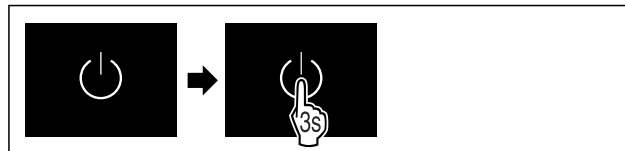


Fig. 60

► Suivre les étapes comme l'indique la figure.

Si le mode démo est activé :

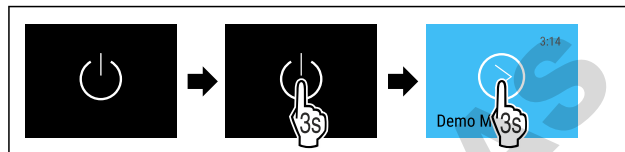


Fig. 61

► Suivre les étapes comme l'indique la figure.

Remarque

Désactiver le mode démo avant la fin du compte à rebours.

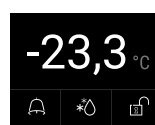


Fig. 62 Affichage d'état

▷ L'affichage de la température apparaît à l'écran.

Éteindre l'appareil

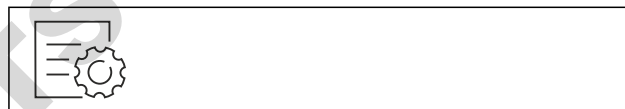


Fig. 63

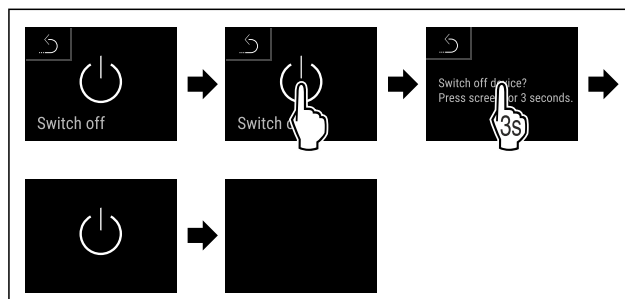


Fig. 64

► Suivre les étapes comme l'indique la figure.

▷ L'écran affiche le symbole Standby.

▷ L'écran s'éteint après 10 minutes environ.

6.2.3 Température



La température dépend des facteurs suivants :

- fréquence d'ouverture de la porte
- durée d'ouverture de la porte
- température de la pièce dans laquelle se trouve l'appareil
- type, température et quantité d'aliments à congeler

Remarque

Dans certaines zones de l'intérieur de l'appareil, la température de l'air peut différer de la température affichée.

La bonne température permet de conserver plus longtemps les produits congelés. Il est ainsi possible d'éviter le gaspillage.

Régler la température

Les étapes suivantes décrivent comment diminuer la température par ex. de -33,3 °C à -31,8 °C.

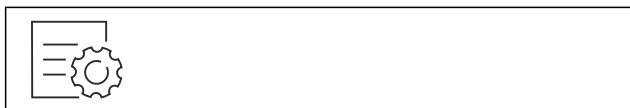


Fig. 65

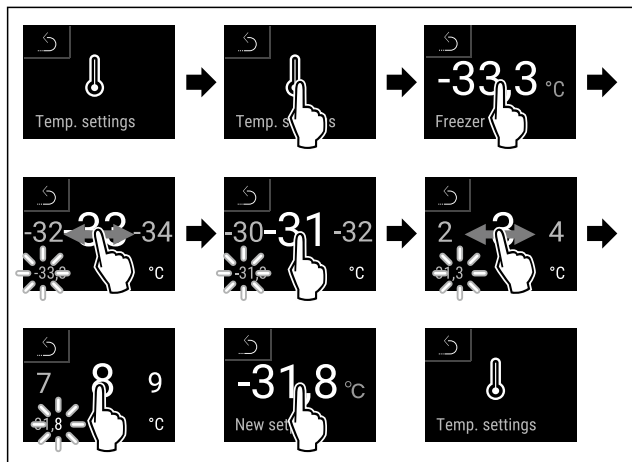


Fig. 66

- ▶ Suivre les étapes comme l'indique la figure.
- ▷ La température est réglée.

6.2.4 Enregistrement des températures

Avec cette fonction, l'appareil affiche les températures minimale et maximale de l'intérieur. L'enregistrement des températures démarre automatiquement lorsque l'appareil est allumé et à un intervalle d'une minute. Après 999 heures (environ 40 jours) un message indique que la mémoire de stockage des données est pleine. L'enregistrement des températures doit donc être réinitialisé.

Remarque

Indépendamment de cette fonction, toutes les variations de température ainsi que les messages d'alarme et de service sont enregistrés. Ces données peuvent être exportées et sauvegardées sur une clé USB. (voir 6.2.24 Téléchargement des données / Datalogging)

Si un capteur de produit supplémentaire est monté sur l'appareil, il est possible de le sélectionner pour afficher les températures minimales et maximales. (voir 6.2.25 Calibrage du capteur)

Remarque

L'enregistrement de température doit être réinitialisé une fois, après mise en service de l'appareil et **lorsque la température paramétrée est atteinte**. (voir Réinitialiser l'enregistrement de la température) Ainsi, la valeur de température maximale sera pertinente.

Afficher l'enregistrement de la température

L'enregistrement de la température affiche la durée d'enregistrement et les températures minimale et maximales mesurées pendant cette durée.

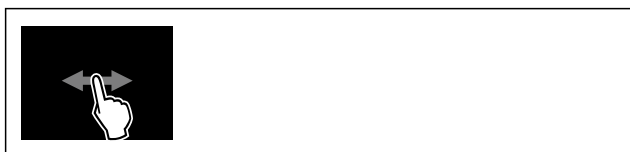


Fig. 67

Fig. 68

- ▷ L'écran d'état s'affiche avec les enregistrements de la température.

Réinitialiser l'enregistrement de la température

Les températures minimales et maximales affichées peuvent être réinitialisées à tout moment. Ce faisant, les valeurs affichées sont supprimées et l'intervalle d'enregistrement est redémarré.



Fig. 69

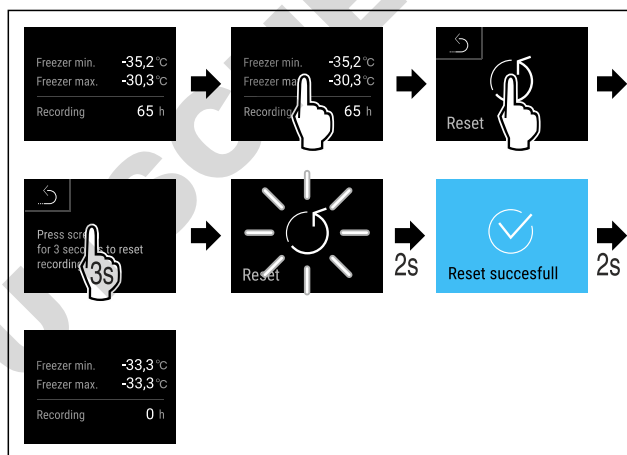


Fig. 70

- ▶ Suivre les étapes comme l'indique la figure.
- ▷ L'enregistrement des températures est réinitialisé.

6.2.5 Éclairage

L'appareil est équipé d'un éclairage intérieur.

L'éclairage intérieur s'allume lors de l'ouverture de la porte de l'appareil. Cette fonction peut également être désactivée.

6.2.6 Verrouillage de la porte

L'appareil est équipé d'un verrouillage électronique de la porte. **Lors de la première mise en service, la porte est déverrouillée** et peut être ouverte.

Cette fonction permet de sécuriser l'appareil contre le vol.

Il existe plusieurs réglages possibles à cet effet :

- Verrouiller la porte avec un code.
- Déverrouiller la porte avec un code.
- Activer le verrouillage automatique.
- Désactiver le verrouillage automatique.
- Régler le retardateur de verrouillage automatique.
- Modifier le code de la porte. (voir 6.2.9 Codes d'accès)
- Réinitialiser le code de la porte. (voir 6.2.9 Codes d'accès)
- Coupler la télécommande. (voir 6.2.10 Télécommande)

Utilisation

Verrouiller la porte avec un code

Remarque

- ▶ Dans l'exemple suivant, le code PIN pré-réglé en usine : **1 1 1 1** est utilisé.

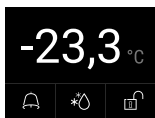


Fig. 71 Affichage d'état

À partir de l'affichage d'état, la saisie du code de la porte démarre en appuyant sur le symbole de cadenas ouvert.

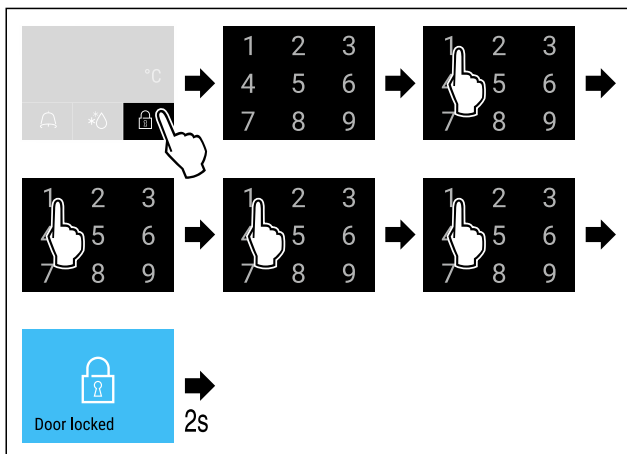


Fig. 72 Verrouiller la porte avec le code 1 1 1 1.

- ▶ Suivre les étapes tel qu'indiqué sur la figure.

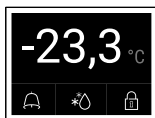


Fig. 73 Affichage d'état avec bordure blanche

- ▶ La porte est verrouillée.

Déverrouiller la porte avec un code

Remarque

- ▶ Dans l'exemple suivant, le code PIN pré-réglé en usine : **1 1 1 1** est utilisé.

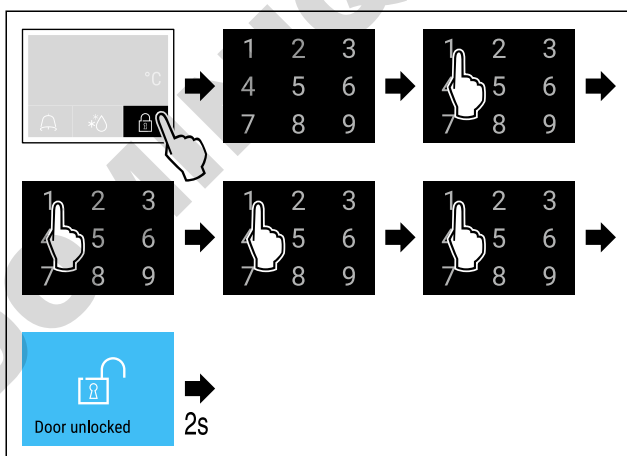


Fig. 75 Déverrouillage de la porte avec le code de porte 1 1 1 1.

- ▶ Suivre les étapes tel qu'indiqué sur la figure.

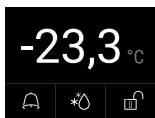


Fig. 76 Affichage d'état

- ▶ L'affichage d'état avec symbole de cadenas ouvert apparaît.
- ▶ La porte est déverrouillée.

Activer le verrouillage automatique

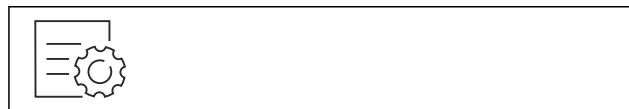


Fig. 77

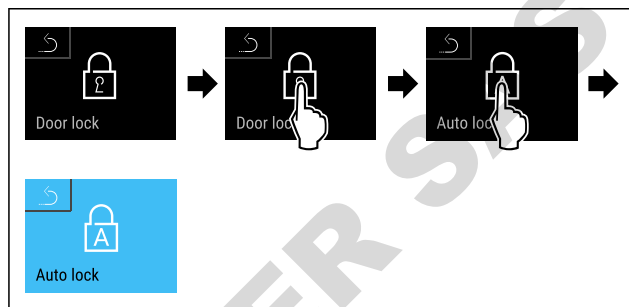


Fig. 78

- ▶ Suivre les étapes tel qu'indiqué sur la figure.
- ▶ Le verrouillage automatique est activé.
- ▶ Le retardateur (voir Régler le retardateur de verrouillage automatique) peut à présent être réglé.

Remarque

Vous pouvez continuer de verrouiller et déverrouiller la porte à l'aide de la télécommande (voir 6.2.10 Télécommande) ou en saisissant le code.

Désactiver le verrouillage automatique



Fig. 79

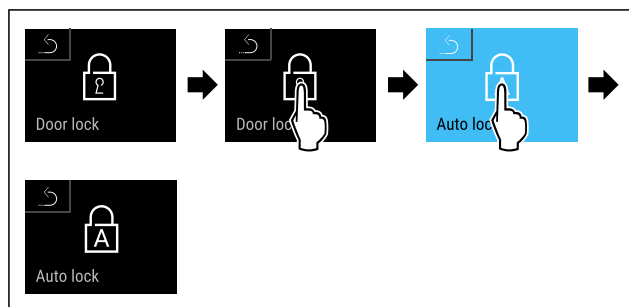


Fig. 80

- ▶ Suivre les étapes tel qu'indiqué sur la figure.
- ▶ Le verrouillage automatique est désactivé.

Régler le retardateur de verrouillage automatique

Cette fonction permet de régler le délai de verrouillage automatique de la porte après l'ouverture de celle-ci.

S'assurer que les conditions suivantes sont réunies :

- Le verrouillage automatique de la porte (voir Activer le verrouillage automatique) est activé.



Fig. 81

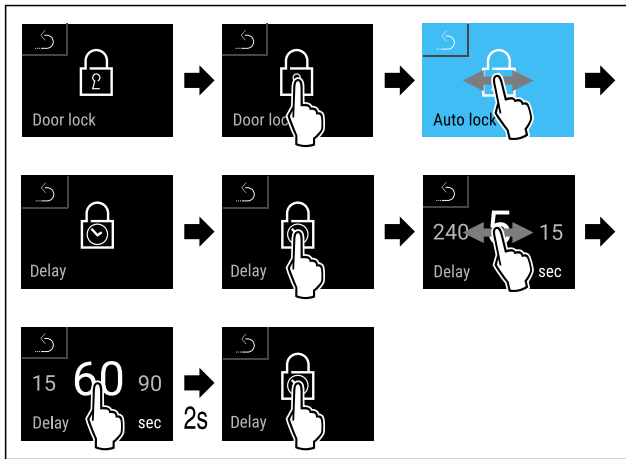


Fig. 82 Il est possible de régler les valeurs suivantes : 5, 15, 60, 90, 120, 180 et 240 secondes

- ▶ Suivre les étapes tel qu'indiqué sur la figure.
- ▷ Le retardateur est réglé.

Modifier le code de la porte

(voir 6.2.9 Codes d'accès)

Réinitialiser le code de la porte

(voir 6.2.9 Codes d'accès)

Coupler la télécommande

(voir 6.2.10 Télécommande)

6.2.7 SmartLock



Pour éviter de retirer les produits réfrigérés, cette fonction permet de verrouiller automatiquement la porte après déclenchement de l'alarme de température. (voir 6.2.26 Alarme de température) La durée du délai de désactivation peut être réglée. La porte ne peut être ouverte qu'avec le code PIN SmartLock.

Application :

- Activer SmartLock.
- Désactiver SmartLock.
- Régler le délai de désactivation.
- Déverrouiller la porte avec le code PIN SmartLock.
- Modifier le code PIN SmartLock. (voir 6.2.9 Codes d'accès)
- Réinitialiser le code PIN SmartLock. (voir 6.2.9 Codes d'accès)

Activer SmartLock

Remarque

- ▶ Dans l'exemple suivant, le code PIN pré-réglé en usine : **1 1 1 1** est utilisé.



Fig. 83

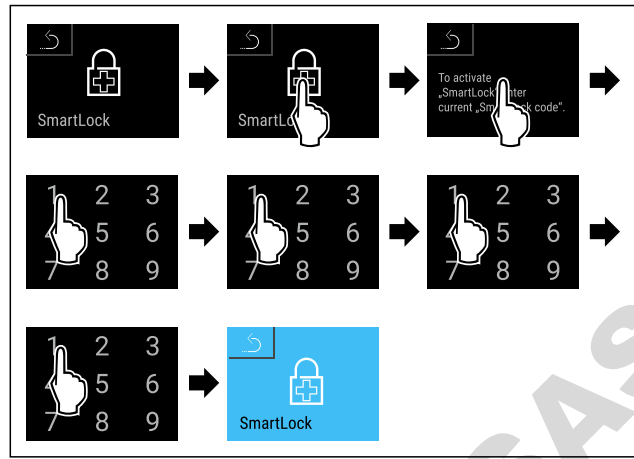


Fig. 84

- ▶ Suivre les étapes comme l'indique la figure.
- ▷ SmartLock est activé.
- ▷ L'intervalle de délai de verrouillage peut maintenant être sélectionné. (voir Régler le délai de désactivation)

Désactiver SmartLock

Remarque

- ▶ Dans l'exemple suivant, le code PIN pré-réglé en usine : **1 1 1 1** est utilisé.



Fig. 85

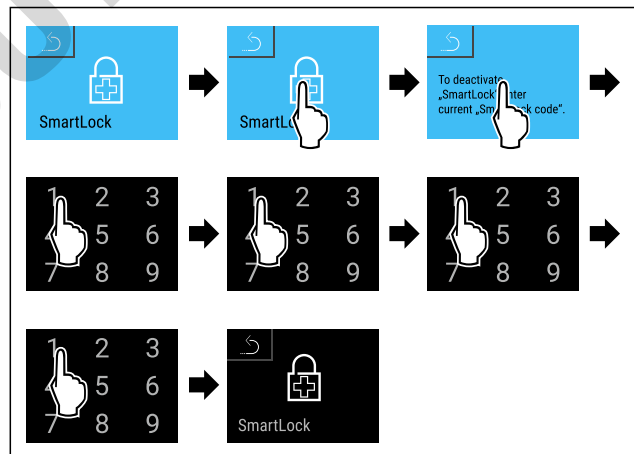


Fig. 86

- ▶ Suivre les étapes comme l'indique la figure.
- ▷ SmartLock est désactivé.

Régler le délai de désactivation

S'assurer que les conditions suivantes sont réunies :

- SmartLock doit être activé. (voir Activer SmartLock)

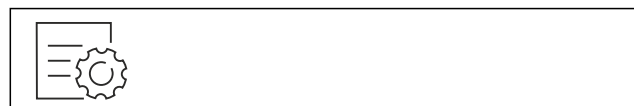


Fig. 87

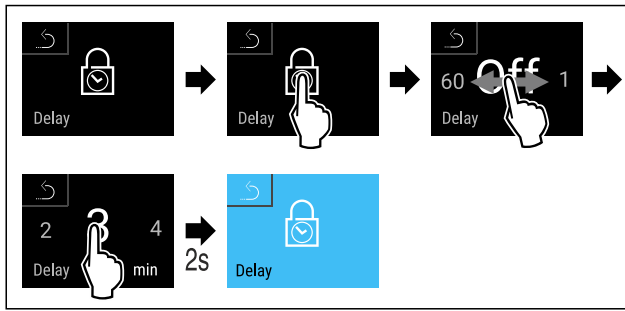


Fig. 88 Il est possible de régler les valeurs suivantes : Off (pas de délai d'attente) jusqu'à 60 minutes ; par intervalles de 1 minute

- ▶ Suivre les étapes comme l'indique la figure.
- ▷ La durée du délai d'attente est réglée.

Déverrouiller la porte avec le code PIN SmartLock

Après déclenchement de l'alarme de température (voir 6.2.26 Alarme de température) la porte est automatiquement verrouillée par la fonction SmartLock.

L'ouverture est désormais possible uniquement avec le code PIN SmartLock.

Remarque

- ▶ Dans l'exemple suivant le code PIN SmartLock suivant est utilisé : **2 3 4 5**

Après l'affichage d'état, la saisie du code PIN SmartLock débute. Les informations relatives à la fonction SmartLock et l'enregistrement de la température de l'alarme s'affichent.

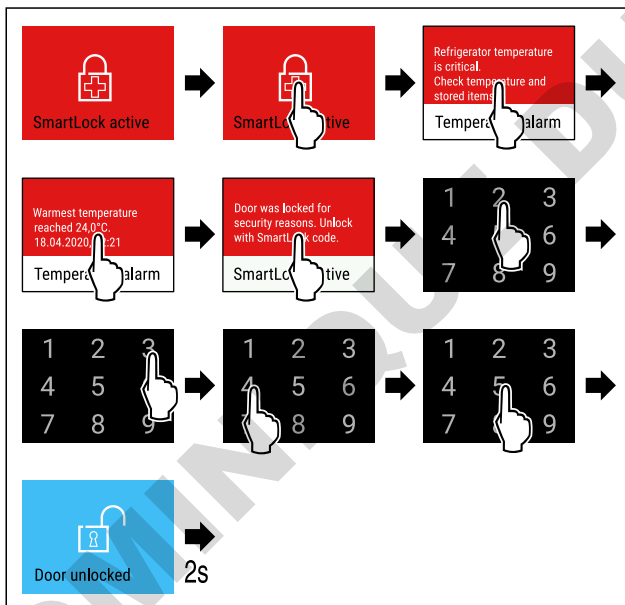


Fig. 89

- ▶ Suivre les étapes comme l'indique la figure.
- ▷ La porte est déverrouillée.

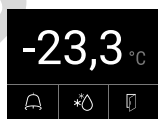


Fig. 90 Affichage d'état

- ▷ L'affichage de la température apparaît à l'écran.

Modifier le code PIN SmartLock

(voir 6.2.9 Codes d'accès)

Réinitialiser le code PIN SmartLock

(voir 6.2.9 Codes d'accès)

6.2.8 Accès sécurisé au menu Réglages



Cette fonction permet de sécuriser l'accès du menu Réglages en tapant un code PIN à quatre chiffres.

Application :

- Pour éviter une modification accidentelle des réglages et fonctions.
- Pour éviter un arrêt accidentel de l'appareil.
- Pour éviter un réglage accidentel de la température.

Activer l'accès sécurisé du menu Réglages

Remarque

- ▶ Dans l'exemple suivant, le code PIN pré-réglé en usine : **1 1 1 1** est utilisé.



Fig. 91

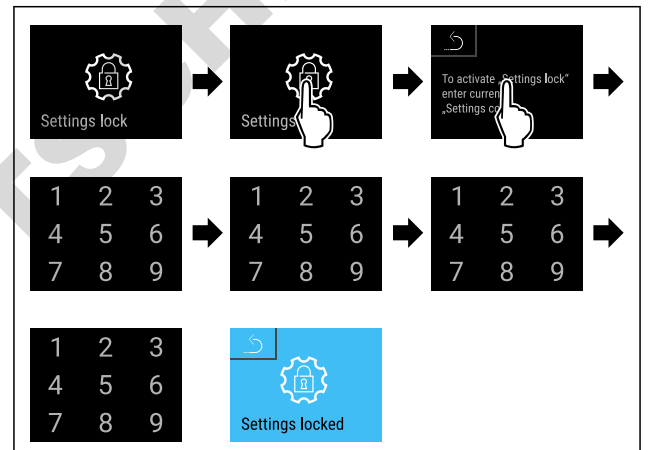


Fig. 92

- ▶ Suivre les étapes comme l'indique la figure.
- ▷ Le code d'accès sécurisé du menu Réglages est activé.

Modifier le code PIN de l'accès sécurisé du menu Réglages

(voir 6.2.9 Codes d'accès)

Désactiver l'accès sécurisé du menu Réglages

Remarque

- ▶ Dans l'exemple suivant, le code PIN pré-réglé en usine : **1 1 1 1** est utilisé.



Fig. 93

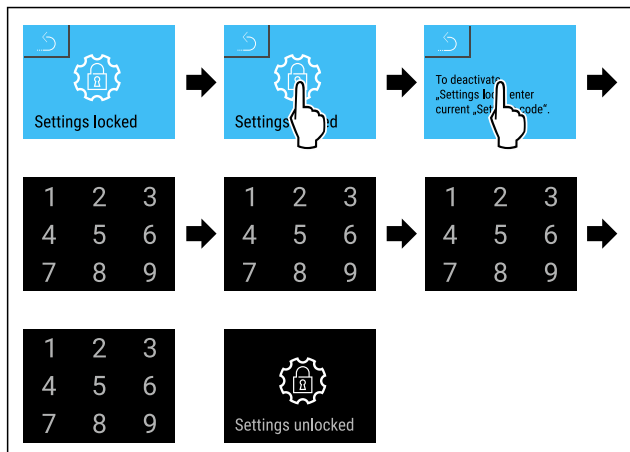


Fig. 94

- ▶ Suivre les étapes comme l'indique la figure.
- ▷ Le code d'accès sécurisé du menu Réglages est désactivé.

Ouvrir le menu Réglages sécurisé

Lorsque l'accès sécurisé au menu Réglages est activé, le code PIN doit être saisi pour ouvrir le menu Réglages.

Après la saisie du bon code PIN, le menu Réglages reste déverrouillé pendant 20 minutes.

Remarque

- ▶ Dans l'exemple suivant, le code PIN pré-réglé en usine : **1 1 1 1** est utilisé.

L'accès sécurisé au menu Réglages doit être actif.

- ▶ Balayer l'écran du doigt vers la gauche ou la droite jusqu'à afficher la fonction concernée.

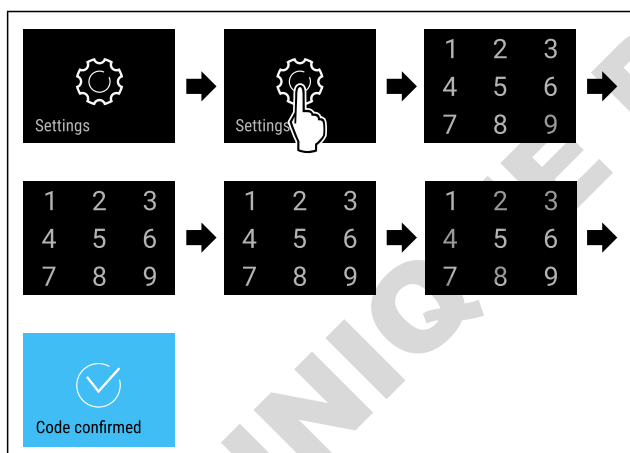


Fig. 95

- ▶ Suivre les étapes comme l'indique la figure.
- ▷ Code PIN correct : le menu Réglages s'ouvre.

6.2.9 Codes d'accès

Plusieurs réglages sont possibles.

Application :

- Modifier le code de la porte.
- Réinitialiser le code de la porte.
- Modifier le code de réglage.
- Réinitialiser le code de réglage.
- Modifier le code SmartLock.
- Réinitialiser le code SmartLock.



Code de la porte

Modifier le code de la porte

Ce réglage permet de modifier le code de verrouillage de la porte.

Le réglage s'effectue en 3 étapes :

- Saisie de l'ancien code de la porte
- Saisie du nouveau code de la porte
- Confirmation du nouveau code de la porte

Remarque

- ▶ Dans l'exemple suivant, le code de la porte **1 1 1 1** pré-réglé en usine est modifié.
- ▶ Le nouveau code de la porte est **2 3 4 5**



Fig. 96

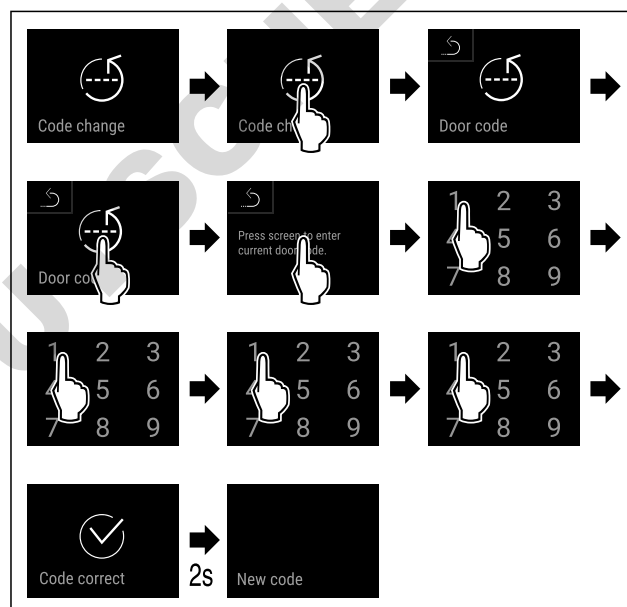


Fig. 97

- ▶ Suivre les étapes tel qu'indiqué sur la figure.
- ▷ Saisie de l'ancien code de la porte réussie.

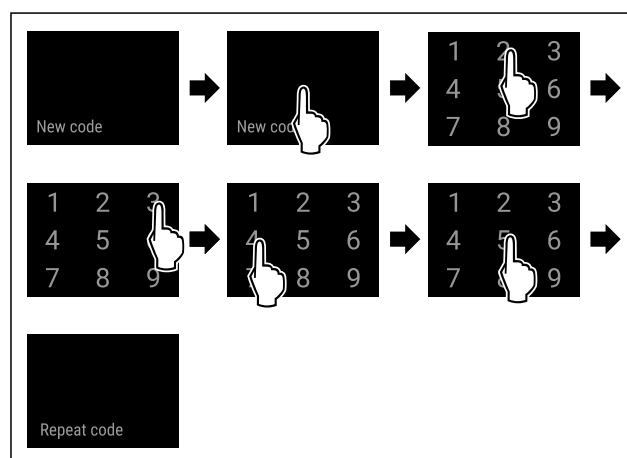


Fig. 98

- ▶ Suivre les étapes tel qu'indiqué sur la figure.
- ▷ Saisie du nouveau code de la porte réussie.

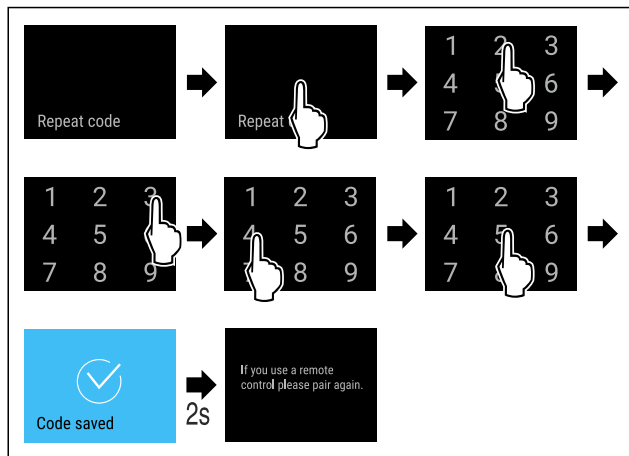


Fig. 99

- ▶ Suivre les étapes tel qu'indiqué sur la figure.
- ▷ Confirmation du nouveau code de la porte réussie.
- ▷ Le code de la porte a été modifié.
- ▶ Coupler de nouveau la télécommande. (voir 6.2.10 Télécommande)

Réinitialiser le code de la porte

Code de la porte oublié ou inconnu.

- ▶ Réinitialiser l'appareil aux réglages d'usine. (voir 6.2.33 Rétablissement des réglages d'usine)
- ▷ L'appareil a été réinitialisé à ses réglages d'origine.
- ▷ Le code de la porte réglé en usine est : **1 1 1 1**

Code d'accès sécurisé au menu Réglages



Modifier le code de réglage

Ce réglage permet de modifier le code d'accès sécurisé au menu Réglages.

Le réglage s'effectue en 3 étapes :

- Saisie de l'ancien code de réglage
- Saisie du nouveau code de réglage
- Confirmation du nouveau code de réglage

Remarque

- ▶ Dans l'exemple suivant, le code de réglage **1 1 1 1** pré-réglé en usine est modifié.
- ▶ Le nouveau code de réglage est **2 3 4 5**



Fig. 100

L'accès sécurisé au menu Réglages doit être actif. (voir 6.2.8 Accès sécurisé au menu Réglages)

- ▶ Balayer l'écran du doigt vers la gauche ou la droite jusqu'à afficher la fonction concernée.

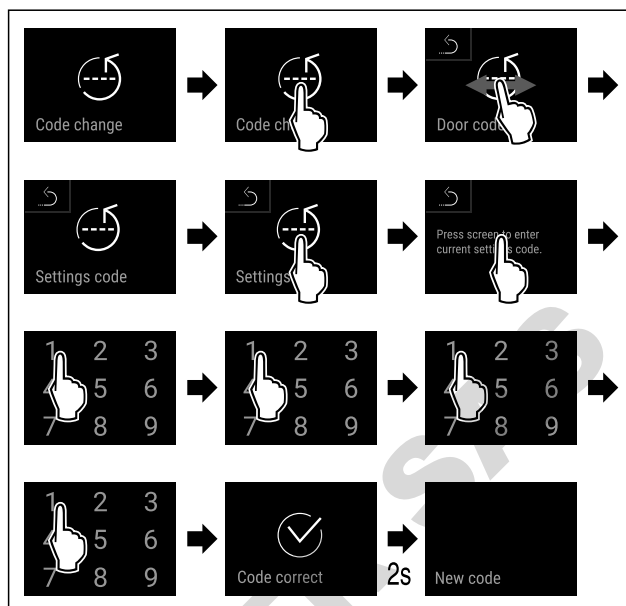


Fig. 101

- ▶ Suivre les étapes tel qu'indiqué sur la figure.
- ▷ Saisie de l'ancien code de réglage effectuée.

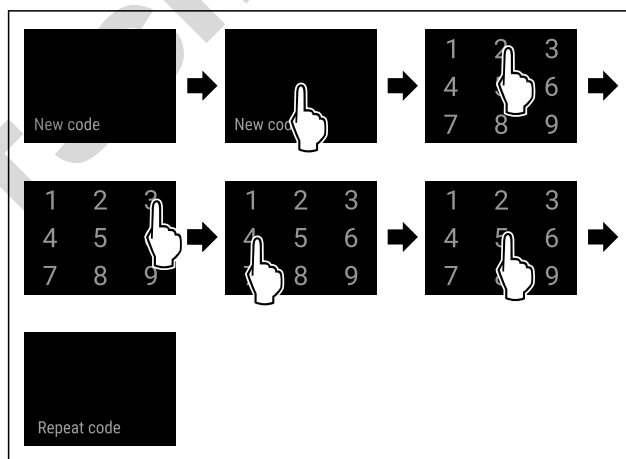


Fig. 102

- ▶ Suivre les étapes tel qu'indiqué sur la figure.
- ▷ Saisie du nouveau code de réglage effectuée.

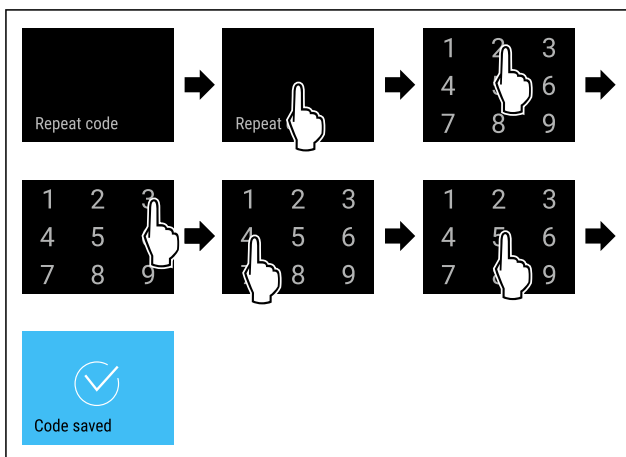


Fig. 103

- ▶ Suivre les étapes tel qu'indiqué sur la figure.
- ▷ Confirmation du nouveau code de réglage effectuée.
- ▷ Le code de réglage a été modifié.

Réinitialiser le code de réglage

Code d'accès sécurisé au menu Réglages oublié ou inconnu.

- ▶ Réinitialiser l'appareil aux réglages (voir 6.2.33 Rétablissement des réglages d'usine) d'usine.
- ▷ L'appareil a été réinitialisé à ses réglages d'origine.
- ▷ Le code de réglage réglé en usine est **1 1 1 1**



Modifier le code SmartLock

Ce réglage permet de modifier le code SmartLock.

Le réglage s'effectue en 3 étapes :

- Saisie de l'ancien code SmartLock
- Saisie du nouveau code SmartLock
- Confirmation du nouveau code SmartLock

Remarque

- ▶ Dans l'exemple suivant, le code SmartLock **1 1 1 1** pré-réglé en usine est modifié.
- ▶ Le nouveau code SmartLock-Code ist: **2 3 4 5**



Fig. 104

SmartLock doit être actif. (voir 6.2.7 SmartLock)

- ▶ Balayer l'écran du doigt vers la gauche ou la droite jusqu'à afficher la fonction concernée.

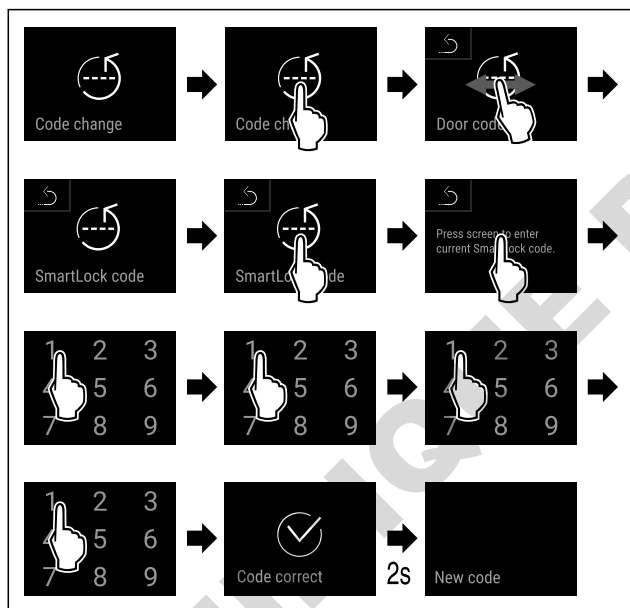


Fig. 105

- ▶ Suivre les étapes tel qu'indiqué sur la figure.
- ▷ Saisie de l'ancien code SmartLock.

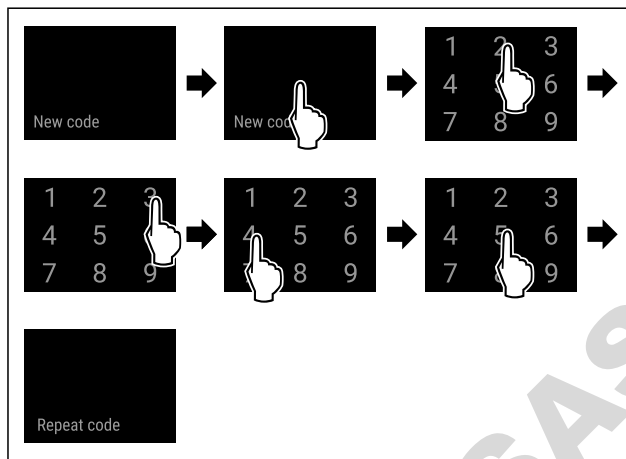


Fig. 106

- ▶ Suivre les étapes tel qu'indiqué sur la figure.
- ▷ Saisie du nouveau code SmartLock.

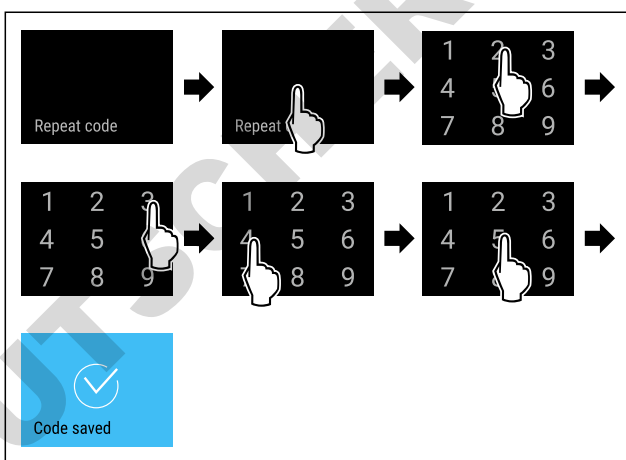


Fig. 107

- ▶ Suivre les étapes tel qu'indiqué sur la figure.
- ▷ Confirmation du nouveau code SmartLock.
- ▷ Le code SmartLock est modifié.

Réinitialiser le code SmartLock

Code SmartLock oublié ou inconnu.

- ▶ Réinitialiser l'appareil aux réglages d'usine. (voir 6.2.33 Rétablissement des réglages d'usine)
- ▷ L'appareil a été réinitialisé à ses réglages d'origine.
- ▷ Le code SmartLock réglé en usine est : **1 1 1 1**



6.2.10 Télécommande

La télécommande est livrée avec un code PIN défini en usine, ce qui permet d'ouvrir tout appareil dont les réglages d'usine (voir 6.2.33 Rétablissement des réglages d'usine) n'ont pas été modifiés. Il est ainsi possible d'ouvrir et de fermer plusieurs appareils avec une seule télécommande. Le couplage de la télécommande permet de générer un code PIN spécifique, qui ne permet d'ouvrir et de fermer que l'appareil connecté. Une réinitialisation aux réglages d'usine permet de rétablir les fonctionnalités d'origine.

Remarque

La portée de la télécommande est d'environ 15 m.

Application :

- Coupler la télécommande.
- Découpler la télécommande.

Utilisation

Coupler la télécommande



Fig. 108

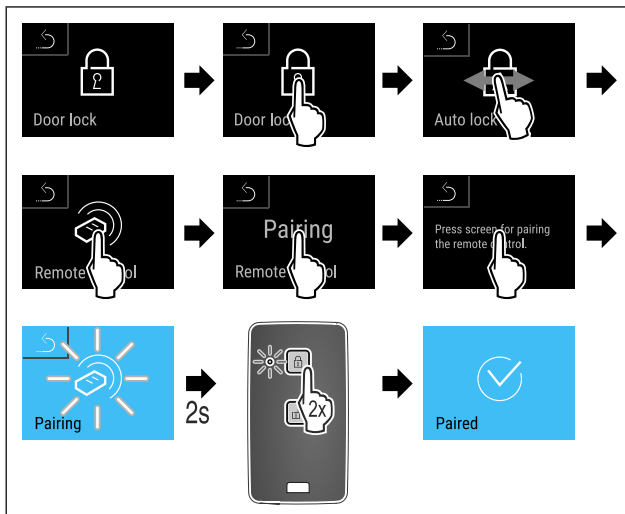


Fig. 109

- ▶ Suivre les étapes tel qu'indiqué sur la figure.
- ▶ Appuyer deux fois sur une touche de la télécommande.
- ▷ La LED d'état de la télécommande clignote à trois reprises.
- ▷ La télécommande est connectée à l'appareil.

Découpler la télécommande

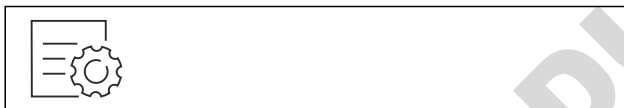


Fig. 110

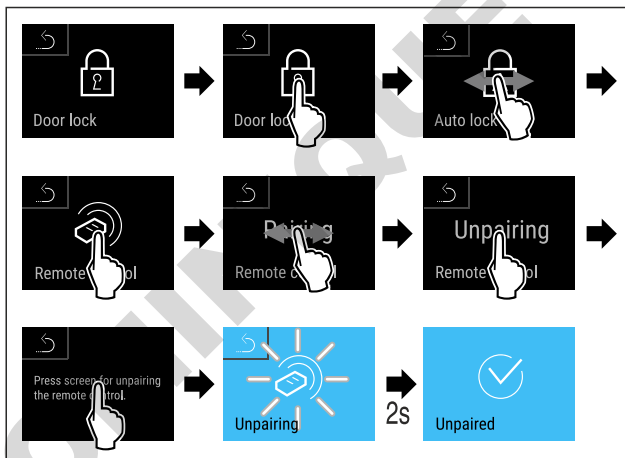


Fig. 111

- ▶ Suivre les étapes tel qu'indiqué sur la figure.
- ▷ La télécommande est déconnectée de l'appareil.

6.2.11 Rappel d'intervalle d'entretien



Réglage du délai avant le rappel de l'entretien.

Il est possible de régler les valeurs suivantes :

- 7 jours
- 14 jours
- 30 jours

- 60 jours
- 90 jours
- 180 jours
- 360 jours
- 720 jours
- 1080 jours
- Off

Régler le rappel de l'intervalle d'entretien

Les étapes suivantes décrivent comment régler le délai avant entretien.

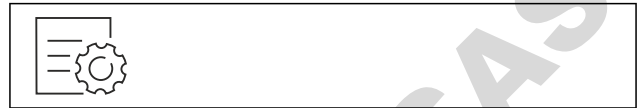


Fig. 112

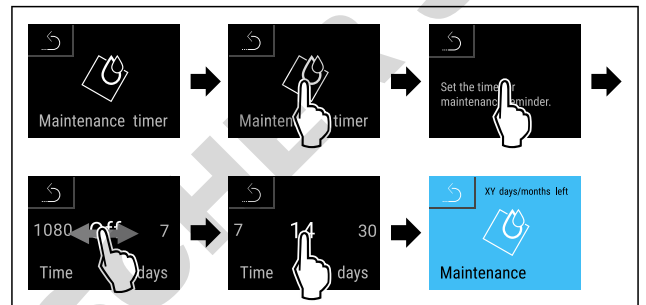


Fig. 113

- ▶ Suivre les étapes comme l'indique la figure.
- ▷ Le délai avant le rappel de l'entretien est réglé.
- ▷ Le temps restant est affiché.

6.2.12 Langue



Ce réglage permet de régler la langue d'affichage.

Régler la langue



Fig. 114

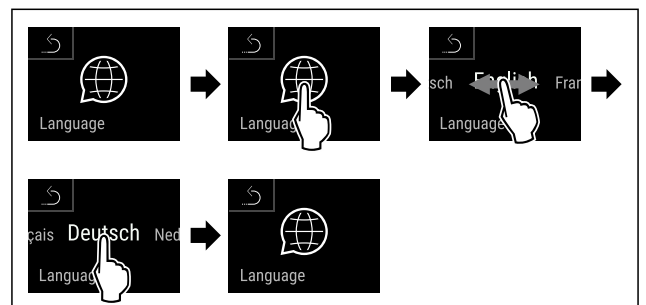


Fig. 115

- ▶ Suivre les étapes comme l'indique la figure.
- ▷ La langue choisie est réglée.

6.2.13 Date et heure



Ce réglage permet de modifier la date et l'heure.

Régler la date et l'heure



Fig. 116

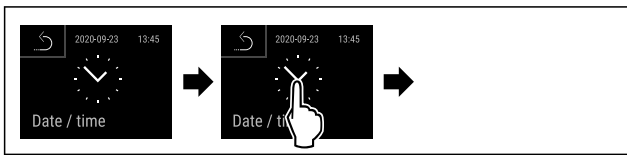


Fig. 117

- ▶ Suivre les étapes comme l'indique la figure.

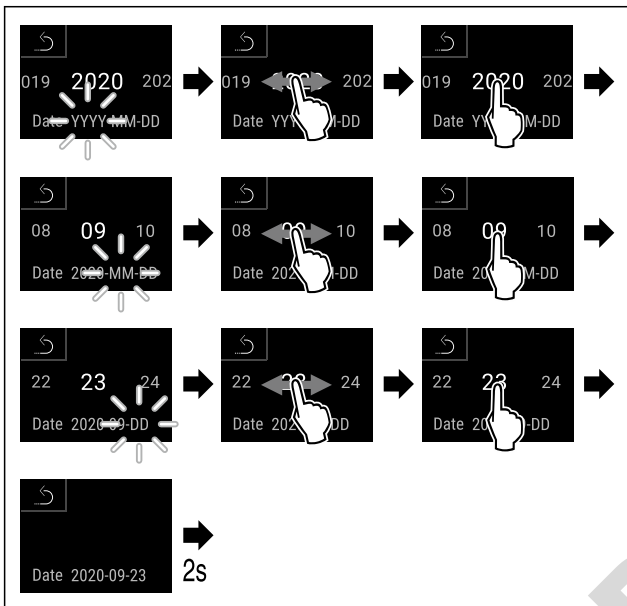


Fig. 118

- ▶ Suivre les étapes comme l'indique la figure.
- ▷ La date est réglée.

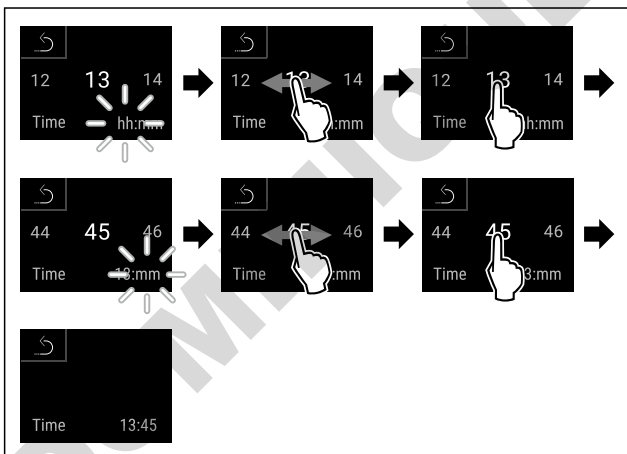


Fig. 119

- ▶ Suivre les étapes comme l'indique la figure.
- ▷ L'heure est réglée.

6.2.14 Unité de température



Utilisez cette fonction pour régler l'unité de température. Vous pouvez régler l'unité de température sur le degré Celsius ou le degré Fahrenheit.

Régler l'unité de température



Fig. 120

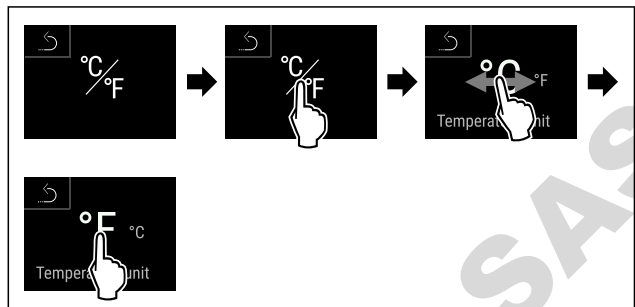
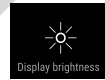


Fig. 121 Représentation à titre d'exemple : Passer du degré Celsius au degré Fahrenheit.

- ▶ Suivre les étapes comme l'indique la figure.
- ▷ L'unité de température est à présent réglée.

6.2.15 Luminosité de l'écran



Cette fonction vous permet de régler la luminosité de l'écran.

Vous pouvez régler les niveaux de luminosité suivants .

- 40 %
- 60 %
- 80 %
- 100 % (réglage par défaut)

Réglage de la luminosité



Fig. 122

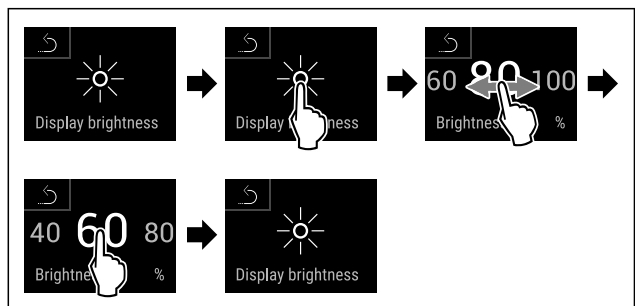


Fig. 123 Représentation à titre d'exemple : Passer de 80 à 60 %.

- ▶ Suivre les étapes comme l'indique la figure.
- ▷ La luminosité est réglée.

6.2.16 Alarm Sound



Cette fonction permet d'activer ou de désactiver toutes les tonalités d'alarme, comme par exemple l'alarme de la porte.

Utilisation

Activer Alarm Sound



Fig. 124

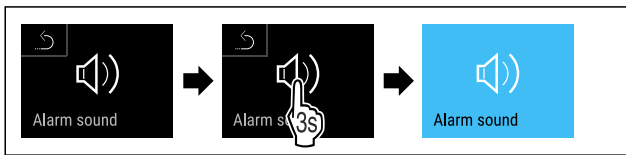


Fig. 125

- ▶ Suivre les étapes comme l'indique la figure.
- ▷ Alarm Sound est activé.

Désactiver Alarm Sound

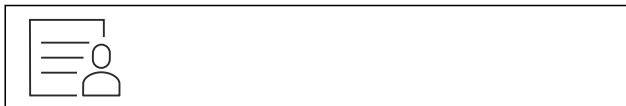


Fig. 126

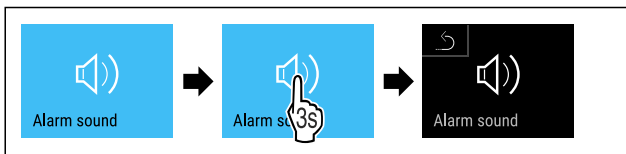
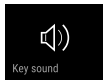


Fig. 127

- ▶ Suivre les étapes comme l'indique la figure.
- ▷ Alarm Sound est désactivé.



6.2.17 Key Sound

Cette fonction permet d'activer et de désactiver toutes les tonalités de touche, de confirmation et de démarrage.

Activer Key Sound



Fig. 128



Fig. 129

- ▶ Suivre les étapes tel qu'indiqué sur la figure.
- ▷ Key Sound est activé.

Désactiver Key Sound



Fig. 130

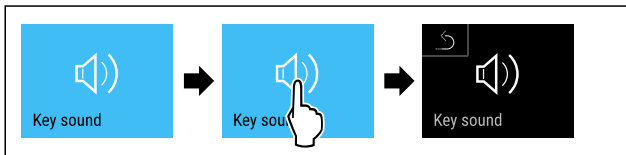


Fig. 131

- ▶ Suivre les étapes tel qu'indiqué sur la figure.
- ▷ Key Sound est désactivé.



6.2.18 Connexion WiFi

Remarque

Le Liebherr SmartMonitoring Dashboard n'est pas disponible dans tous les pays. Vérifiez la disponibilité via le code QR en saisissant votre modèle.

Remarque

L'utilisation du Liebherr SmartMonitoring Dashboard sur <https://smartmonitoring.liebherr.com> nécessite l'installation d'un SmartModule et d'un compte professionnel MyLiebherr. Lors de la mise en service en ligne, vous pouvez vous connecter directement avec vos données de connexion existantes ou vous inscrire et créer un compte d'entreprise.

Cette configuration établit une connexion sans fil entre l'appareil et Internet. La connexion se fait via le SmartModule. L'appareil peut être connecté via le [Liebherr SmartMonitoring Dashboard](#), accessible par navigateur, et des options étendues et possibilités individuelles de commande, de gestion et de surveillance peuvent être exploitées.

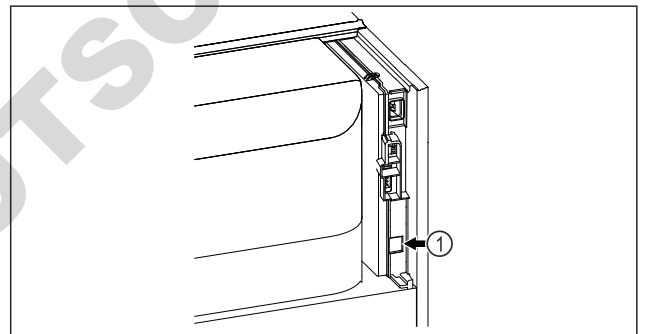


Fig. 132

S'assurer que les conditions suivantes sont bien respectées :

- Le SmartModule Fig. 132 (1) est installé.

Établir la connexion

La mise en service et l'installation de votre SmartModule s'effectuent en ligne sur votre terminal compatible Internet via le [Liebherr SmartMonitoring Dashboard](#).



Fig. 133

- ▶ Ouvrez le [Liebherr SmartMonitoring Dashboard](#). (voir Fig. 133).

Sur le réfrigérateur ou congélateur :



Fig. 134

Remarque

Le code d'accès sécurisé du menu Réglages est activé. (voir 6.2.8 Accès sécurisé au menu Réglages)

► Saisir le code PIN sélectionné. Le menu Réglages s'ouvre.



Fig. 135

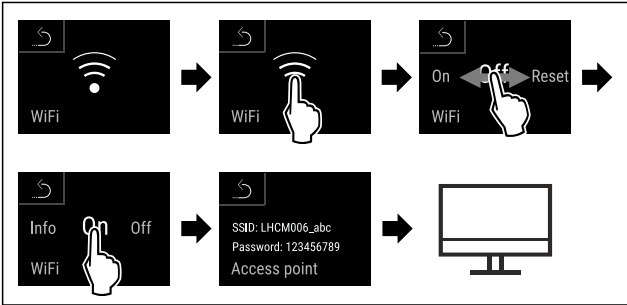


Fig. 136

- Suivre les étapes tel qu'indiqué sur la figure.
- Poursuivre la procédure d'installation sur votre terminal compatible Internet : [Liebherr SmartMonitoring Dashboard](#)

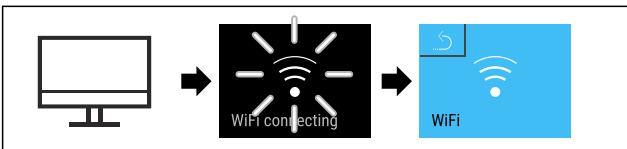


Fig. 137

- Suivre les étapes tel qu'indiqué sur la figure.
- ▷ La connexion s'établit : WiFi connecting s'affiche. Le symbole clignote.
- Suivre les instructions fournies sur le [Liebherr SmartMonitoring Dashboard](#).
- ▷ La connexion est établie.

Rompre la connexion



Fig. 138

Remarque

Le code d'accès sécurisé du menu Réglages est activé. (voir 6.2.8 Accès sécurisé au menu Réglages)

► Saisir le code PIN sélectionné. Le menu Réglages s'ouvre.

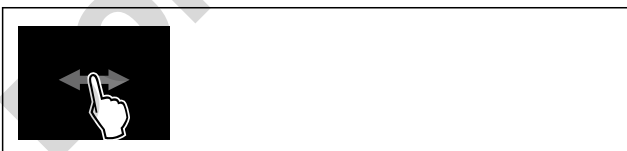


Fig. 139

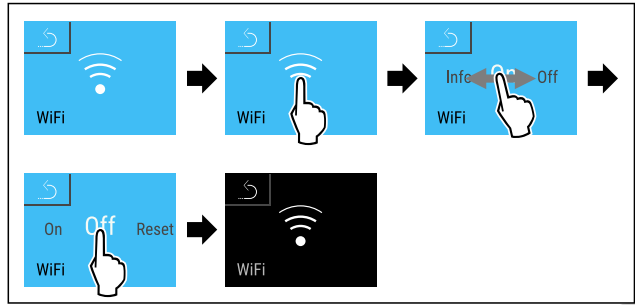


Fig. 140

- Suivre les étapes tel qu'indiqué sur la figure.
- ▷ La connexion est rompue.

Réinitialiser la connexion



Fig. 141

Remarque

Le code d'accès sécurisé du menu Réglages est activé. (voir 6.2.8 Accès sécurisé au menu Réglages)

► Saisir le code PIN sélectionné. Le menu Réglages s'ouvre.

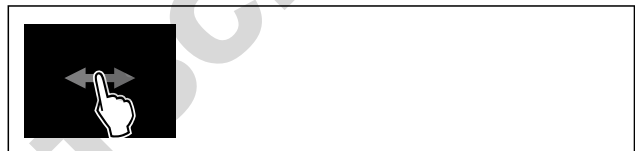


Fig. 142

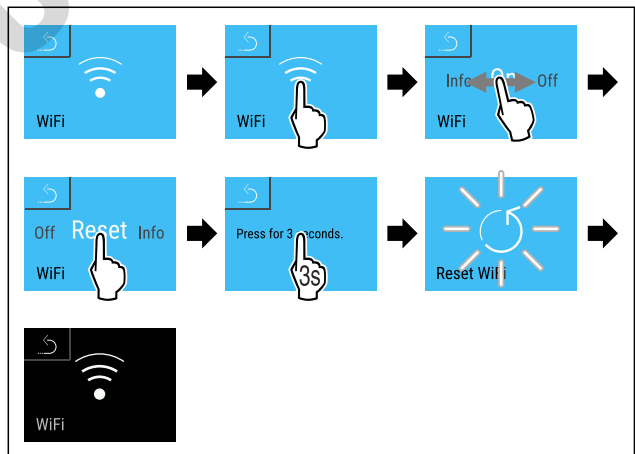
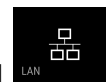


Fig. 143

- Suivre les étapes tel qu'indiqué sur la figure.
- ▷ Les valeurs par défaut des paramètres WiFi sont rétablies.

6.2.19 Connexion LAN



Remarque

Le Liebherr SmartMonitoring Dashboard n'est pas disponible dans tous les pays. Vérifiez la disponibilité via le code QR en saisissant votre modèle.

Utilisation

Remarque

L'utilisation du Liebherr SmartMonitoring Dashboard sur <https://smartmonitoring.liebherr.com> nécessite l'installation d'un SmartModule et d'un compte professionnel MyLiebherr. Lors de la mise en service en ligne, vous pouvez vous connecter directement avec vos données de connexion existantes ou vous inscrire et créer un compte d'entreprise.

Cette configuration établit une connexion filaire entre l'appareil et Internet. La connexion se fait via le SmartModule. L'appareil peut être connecté via le [Liebherr SmartMonitoring Dashboard](#), accessible par navigateur, et des options étendues et possibilités individuelles de commande, de gestion et de surveillance peuvent être exploitées.

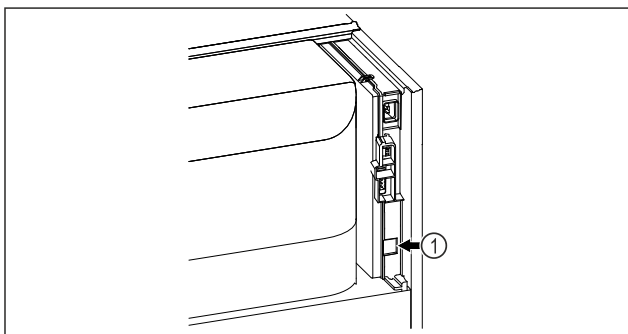


Fig. 144

S'assurer que les conditions suivantes sont bien respectées :

- Le SmartModule Fig. 144 (1) est installé.
- Un câble réseau est connecté.

Établir la connexion

La mise en service et l'installation de votre SmartModule s'effectuent en ligne sur votre terminal compatible Internet via le [Liebherr SmartMonitoring Dashboard](#).



Fig. 145

- Ouvrez le [Liebherr SmartMonitoring Dashboard](#). (voir Fig. 145).

Sur le réfrigérateur ou congélateur :



Fig. 146

Remarque

Le code d'accès sécurisé du menu Réglages est activé. (voir 6.2.8 Accès sécurisé au menu Réglages)

- Saisir le code PIN sélectionné. Le menu Réglages s'ouvre.

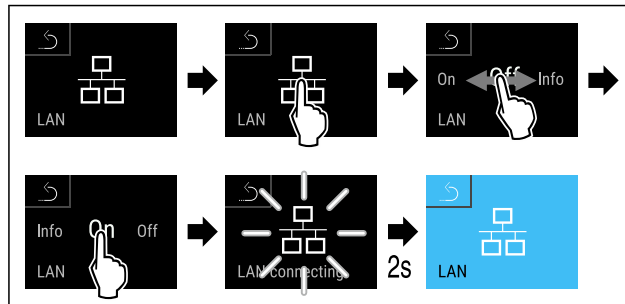


Fig. 147

- Suivre les étapes tel qu'indiqué sur la figure.
- ▷ La connexion s'établit : LAN connecting s'affiche. Le symbole clignote.
- Suivre les instructions fournies sur le [Liebherr SmartMonitoring Dashboard](#).
- ▷ La connexion est établie.

Rompres la connexion



Fig. 148

Remarque

Le code d'accès sécurisé du menu Réglages est activé. (voir 6.2.8 Accès sécurisé au menu Réglages)

- Saisir le code PIN sélectionné. Le menu Réglages s'ouvre.

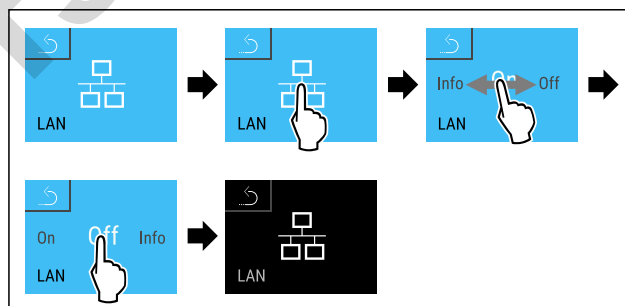


Fig. 149

- Suivre les étapes tel qu'indiqué sur la figure.
- ▷ La connexion est rompue.

6.2.20 Informations de l'appareil



Cette fonction permet d'afficher le nom du modèle, l'index, le numéro de série et le numéro de service de votre appareil. Vous aurez besoin des informations de l'appareil si vous contactez le service client. (voir 9.3 Service client)

Cette fonction vous permet également d'ouvrir le menu avancé. (voir 3 Fonctionnement de l'écran Touch & Swipe)

Affichage des informations de l'appareil

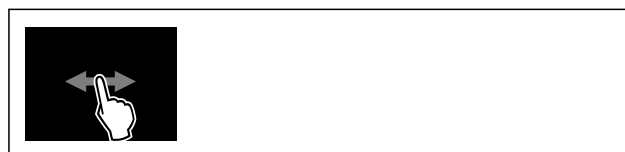


Fig. 150

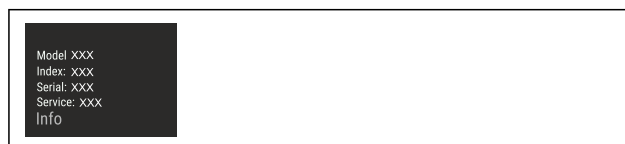
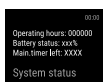


Fig. 151

- ▶ Suivre les étapes comme l'indique la figure.
- ▷ L'écran affiche les informations de l'appareil.



6.2.21 Heures de fonctionnement

Cet écran indique les heures de fonctionnement de l'appareil.

Afficher les heures de fonctionnement



Fig. 152



Fig. 153

- ▷ Les heures de fonctionnement apparaissent.



6.2.22 Logiciel

Cette fonction permet d'afficher la version logicielle de votre appareil.

Affichage de la version logicielle

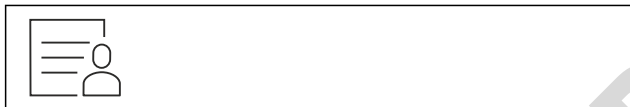


Fig. 154

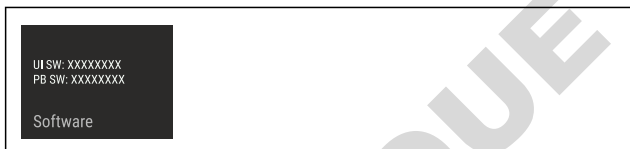


Fig. 155

- ▶ Suivre les étapes comme l'indique la figure.
- ▷ L'écran affiche la version logicielle.



6.2.23 Dégivrage

L'appareil dégivre automatiquement en mode normal.

Application :

- Si l'intérieur présente trop de givre, il est possible de démarrer manuellement la fonction de dégivrage automatique.

Démarrage manuel du dégivrage automatique



Fig. 156

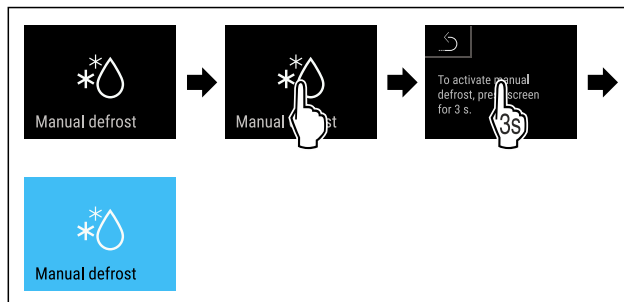


Fig. 157

- ▶ Suivre les étapes tel qu'indiqué sur la figure.
- ▷ Le dégivrage automatique est démarré. Une fois dégivré, l'appareil se remet automatiquement en mode normal.

Remarque

S'il reste encore de la glace à l'intérieur de l'appareil après plusieurs dégivrages automatiques, le dégivrer manuellement. (voir 8.2 Dégivrer l'appareil)

Annulation du dégivrage démarré manuellement



Fig. 158

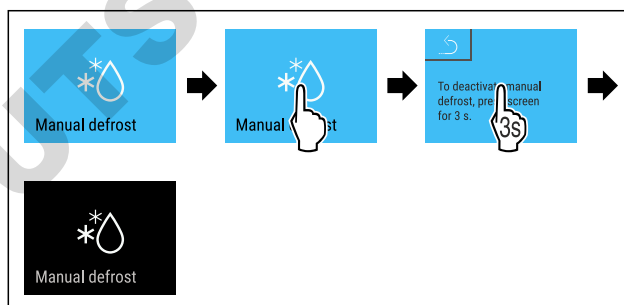


Fig. 159

- ▶ Suivre les étapes tel qu'indiqué sur la figure.
- ▷ Le dégivrage démarré manuellement est annulé. L'appareil retourne automatiquement dans le mode de fonctionnement normal.



Information de dégivrage

Ce réglage permet de modifier l'affichage pendant le dégivrage automatique.

Les affichages suivants sont disponibles :

- **Def 1:** L'affichage de la température n'est pas actualisé et indique la dernière température avant le lancement du processus de dégivrage automatique.
- **Def 2:** L'icône du « processus de dégivrage automatique » est affichée dans l'écran d'état. L'affichage de la température est actualisé en permanence et indique la température réelle.
- **Def 3:** L'affichage de la température est actualisé en permanence et indique la température réelle.
- **Def 4:** L'icône du « processus de dégivrage automatique » est affichée dans l'écran d'état. L'affichage de la température n'est pas actualisé et indique la dernière température avant le lancement du processus de dégivrage automatique.



Fig. 160 Symbole « procédure de dégivrage automatique »

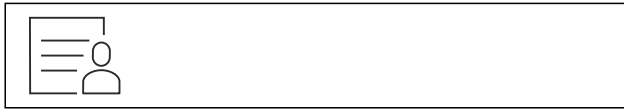


Fig. 161

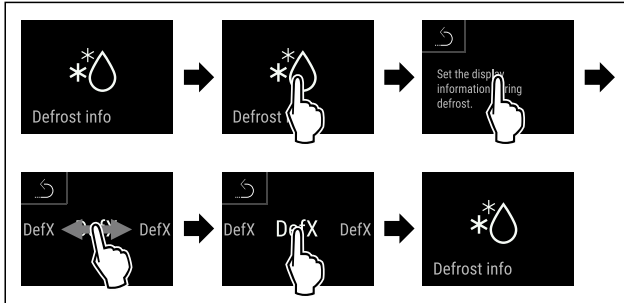


Fig. 162

- ▶ Suivre les étapes tel qu'indiqué sur la figure.
- ▷ L'affichage souhaité est sélectionné.

6.2.24 Téléchargement des données / Data-logging



logging

L'appareil enregistre automatiquement les variations de température de différents capteurs ainsi que les messages d'alarme et de service. L'enregistrement des températures démarre automatiquement lorsque l'appareil est allumé et enregistre à un intervalle d'une minute. Les données des 5 dernières années sont enregistrées et peuvent être téléchargées à tout moment sur une clé USB.

Les enregistrements suivants peuvent être téléchargés :

- Températures
- Alarme
- Messages de service
- Tous

Les enregistrements sélectionnés sont enregistrés sans cryptage pour toute leur durée sous la forme de fichiers texte et avec l'extension „.log“.

Téléchargement des données sur clé USB

Remarque

Seules des clés USB peuvent être connectées sur le port USB. Les disques durs USB ne sont pas reconnus.

Remarque

Ne pas retirer la clé USB pendant le processus de téléchargement.

S'assurer que les conditions suivantes sont réunies :

- Clé USB 2.0, formatée en FAT32.
- La clé USB est connectée.



Fig. 163

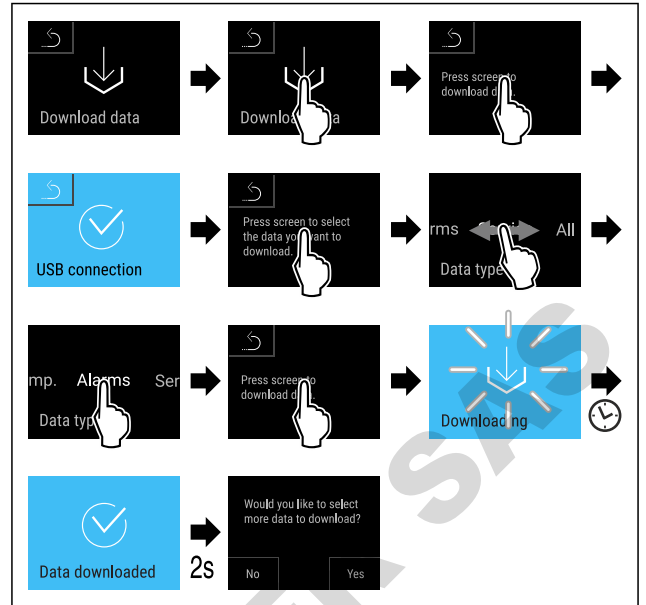


Fig. 164

- ▶ Suivre les étapes tel qu'indiqué sur la figure.
- ▷ Téléchargement des données sur clé USB réussi.
- ▷ D'autres enregistrements peuvent être sélectionnés et téléchargés.

6.2.25 Calibrage du capteur



Le calibrage du capteur sert à compenser les différences entre la température affichée et la température réelle à l'intérieur de l'appareil.

Plage de réglage du capteur C (capteur de contrôle) : +/- 3 Kelvin en intervalles de 0,1 Kelvin.

Plage de réglage du capteur P (capteur de produit) : +/- 9,9 Kelvin en intervalles de 0,1 Kelvin.

Calibrer un capteur

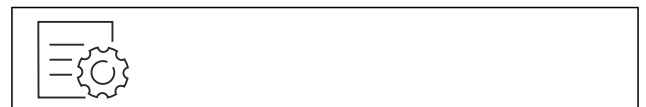


Fig. 165

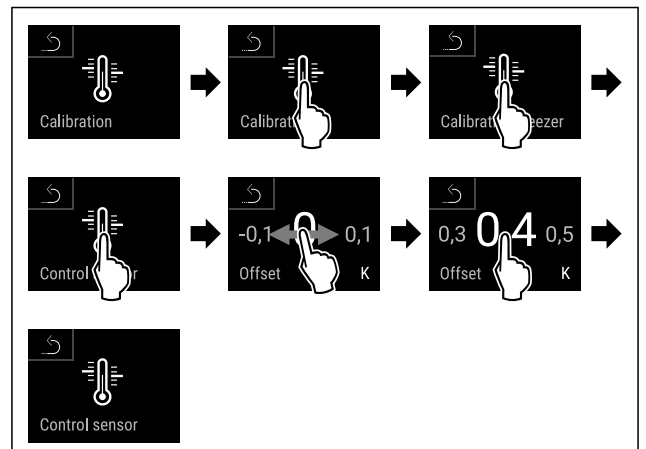


Fig. 166

- ▶ Suivre les étapes comme l'indique la figure.
- ▷ Le capteur C est calibré.

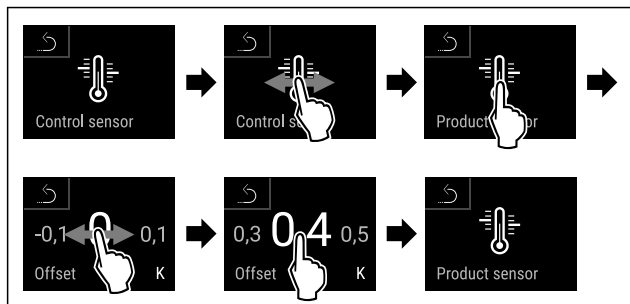


Fig. 167

- ▶ Suivre les étapes comme l'indique la figure.
- ▷ Le capteur P est calibré.
- ▷ Le calibrage du capteur est terminé.

Remarque

La température étalonnée s'affiche sur l'écran sous deux heures.

6.2.26 Alarme de température



L'alarme de température est déclenchée dès que la température intérieure quitte la plage de température réglable et que le délai éventuellement réglé est terminé.

Il est possible de régler les valeurs suivantes :

- Seuil inférieur de température par intervalles de 0,1 °C
- Seuil supérieur de température par intervalles de 0,1 °C
- Délai d'alarme de 0 à 60 minutes (le réglage « 0 » signifie que le relais d'alarme ne répétera pas l'alarme).
- Fréquence de répétition de l'alarme de 0 à 30 minutes

Régler l'alarme de température



Fig. 168



Fig. 169

- ▶ Suivre les étapes tel qu'indiqué sur la figure.



Fig. 170

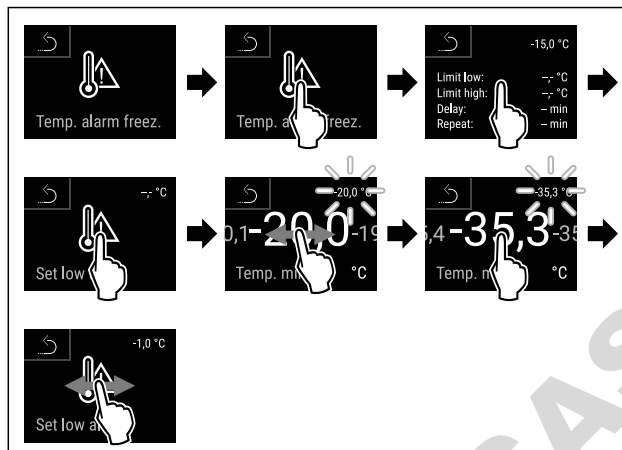


Fig. 171

- ▶ Suivre les étapes tel qu'indiqué sur la figure.
- ▷ Seuil de température inférieur paramétré.

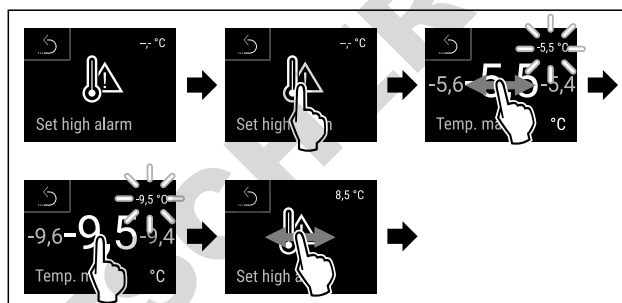


Fig. 172

- ▶ Suivre les étapes tel qu'indiqué sur la figure.
- ▷ Seuil de température supérieur paramétré.

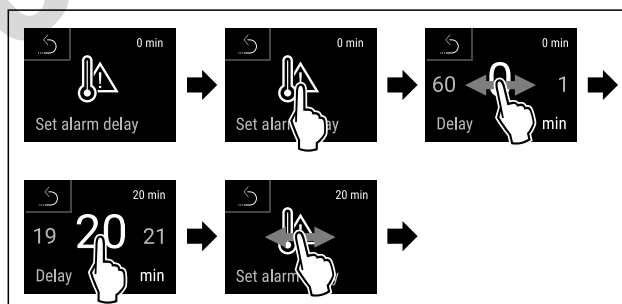


Fig. 173

- ▶ Suivre les étapes tel qu'indiqué sur la figure.
- ▷ Délai d'attente de l'alarme paramétré.

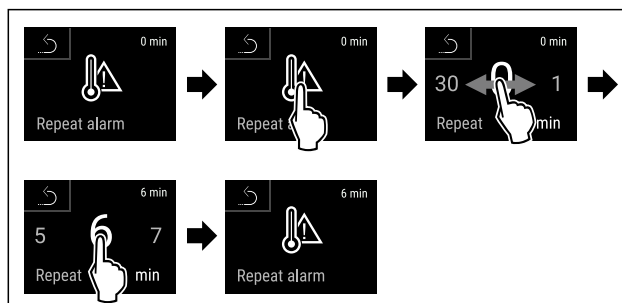


Fig. 174

- ▶ Suivre les étapes tel qu'indiqué sur la figure.
- ▷ Intervalle de répétition de l'alarme paramétré.
- ▷ Alarme de température paramétrée.

Afficher les valeurs de l'alarme de température paramétrées



Fig. 175

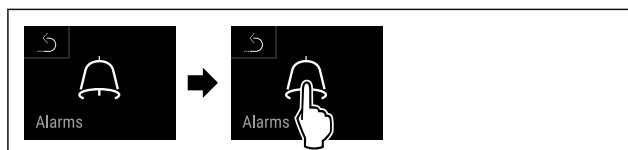


Fig. 176

- ▶ Suivre les étapes tel qu'indiqué sur la figure.



Fig. 177

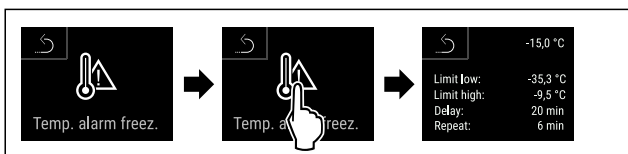


Fig. 178

- ▶ Suivre les étapes tel qu'indiqué sur la figure.
- ▷ Les valeurs de l'alarme de température paramétrées sont affichées.

6.2.27 Alarme de la porte



Cette fonction permet d'activer ou de désactiver l'alarme de la porte. L'alarme de porte retentit lorsque la porte reste ouverte trop longtemps. L'alarme de porte est activée à la livraison. Vous pouvez régler la durée maximale d'ouverture de la porte avant le déclenchement de l'alarme.

Vous pouvez définir les valeurs suivantes :

- 15 secondes
- 30 secondes
- 60 secondes
- 90 secondes
- 120 secondes
- 150 secondes
- 180 secondes
- Désactivée

Réglage de l'alarme de porte



Fig. 179

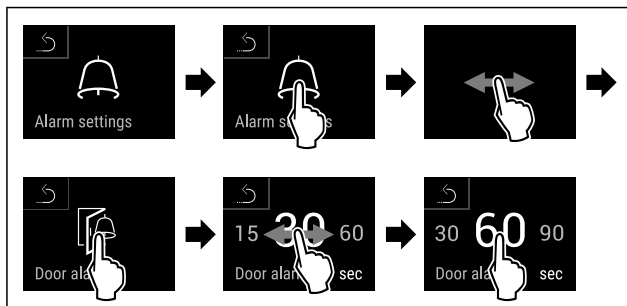


Fig. 181 Représentation à titre d'exemple : modification de l'alarme de porte de 30 secondes à 60 secondes.

- ▶ Suivre les étapes comme l'indique la figure.
- ▷ L'alarme de porte est réglée.

Désactivation de l'alarme de porte



Fig. 182

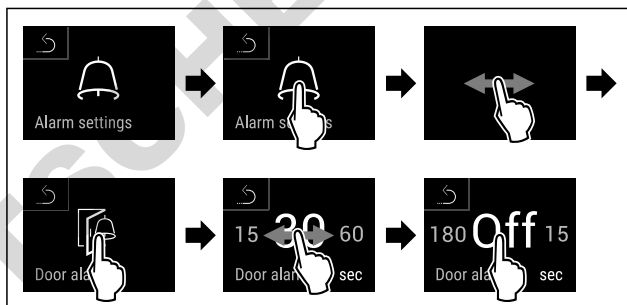


Fig. 183

- ▶ Suivre les étapes comme l'indique la figure.
- ▷ L'alarme de porte est désactivée.

6.2.28 Alarme lumineuse



Ce réglage permet de mettre en évidence des messages d'alarme affichés à l'écran en faisant clignoter en plus l'éclairage de l'appareil.

Activer l'alarme lumineuse

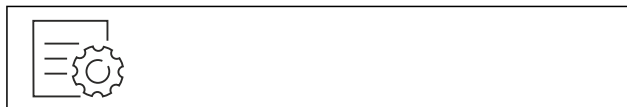


Fig. 184

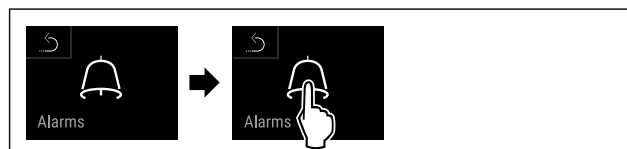


Fig. 185

- ▶ Suivre les étapes tel qu'indiqué sur la figure.



Fig. 186

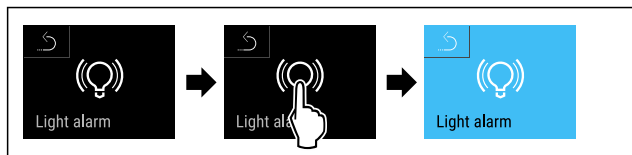


Fig. 187

- ▶ Suivre les étapes tel qu'indiqué sur la figure.
- ▷ L'alarme lumineuse est activée.

Désactiver l'alarme lumineuse



Fig. 188

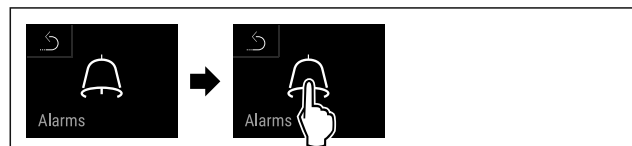


Fig. 189

- ▶ Suivre les étapes tel qu'indiqué sur la figure.

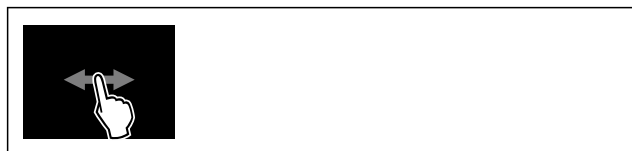


Fig. 190

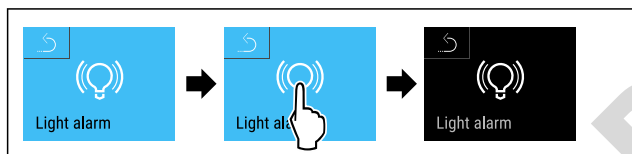


Fig. 191

- ▶ Suivre les étapes tel qu'indiqué sur la figure.
- ▷ L'alarme lumineuse est désactivée.

6.2.29 Simulation d'alarme



Ce réglage permet de simuler une modification de température dans l'appareil afin éventuellement de contrôler le bon fonctionnement des dispositifs de sécurité branchés.

Démarrer la simulation d'alarme



Fig. 192



Fig. 193

- ▶ Suivre les étapes tel qu'indiqué sur la figure.

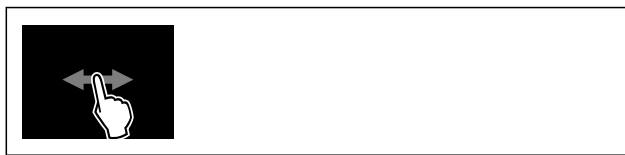


Fig. 194

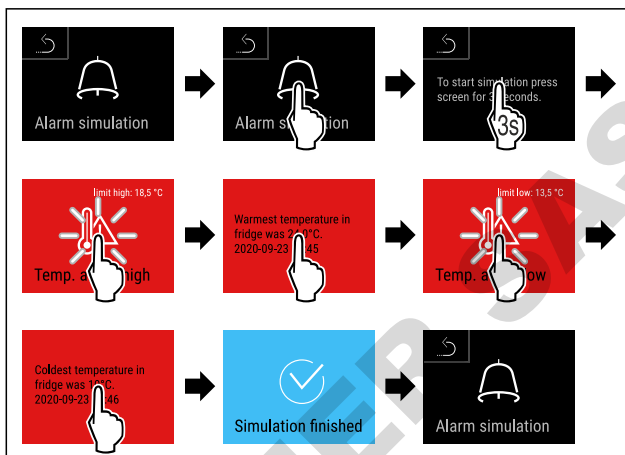
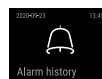


Fig. 195

- ▶ Suivre les étapes tel qu'indiqué sur la figure.
- ▷ La simulation a été effectuée.
- ▷ Les dispositifs de sécurité branchés devraient s'être déclenchés.

6.2.30 Protocole d'alarme



Ce réglage permet d'interroger et de supprimer les 10 dernières alarmes survenues sur l'appareil.

Les éléments suivants sont affichés :

- Date et heure actuelles
- Alarme active (rouge).
- Les alarmes passées qui n'ont pas encore interrogées ont été affichées comme **non confirmées (rouge)**. La confirmation se fait en balayant sur l'erreur suivante.
- Les alarmes qui ont été interrogées sont affichées comme **confirmées**.
- Suppression de toutes les alarmes (également les alarmes actives et non confirmées).

Afficher un protocole d'alarme et suppression d'une alarme



Fig. 196

-ou-

- ▶ Au-dessus du symbole d'affichage au niveau du bord inférieur de l'affichage d'état.

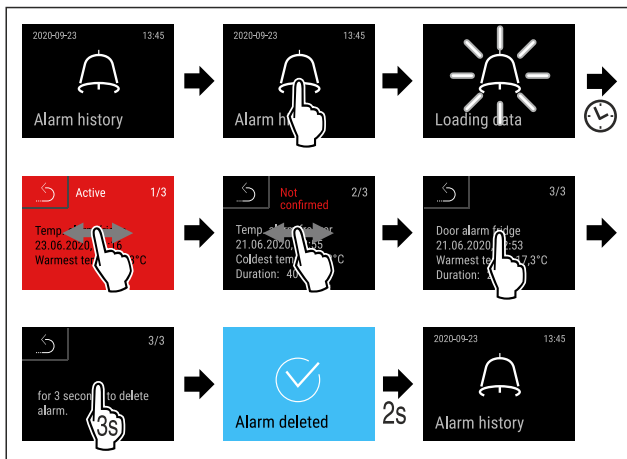


Fig. 197

- ▶ Suivre les étapes comme l'indique la figure.
- ▷ Une alarme a été interrogée et supprimée.

Afficher un protocole d'alarme et suppression de toutes les alarmes



Fig. 198

-ou-

- ▶ Au-dessus du symbole d'affichage au niveau du bord inférieur de l'affichage d'état.

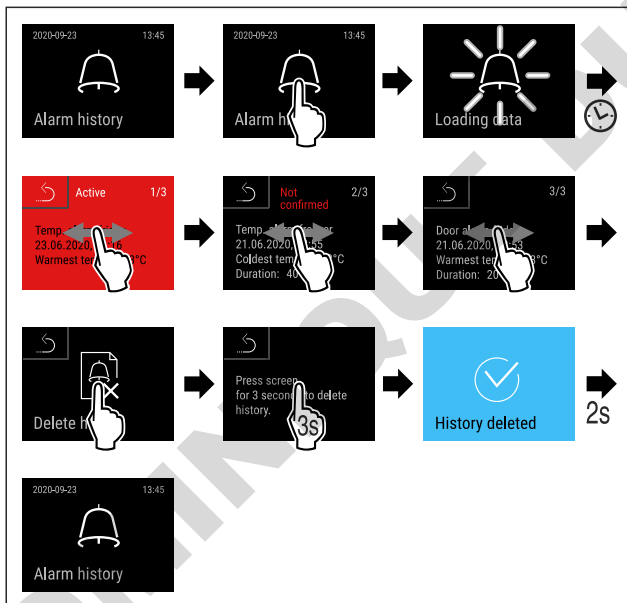


Fig. 199

- ▶ Suivre les étapes comme l'indique la figure.
- ▷ Toutes les alarmes ont été interrogées et supprimées.



6.2.31 Relais d'alarme

Ce réglage permet de relayer une ou plusieurs alarmes vers un récepteur d'alarme externe branché sur l'appareil.

Les réglages suivants peuvent être sélectionnés :

- Type d'alarme :
 - Alarme de porte
 - Alarme de température

- Alarme de porte et de température
- Tous
- Confirmer :
 - **Oui** : L'alarme de l'appareil et du récepteur externe connecté est terminée.
 - **Non** : L'alarme est confirmée sur l'appareil et reste active sur le récepteur jusqu'à ce que l'erreur soit éliminée.
- Actualiser (visible uniquement si « Oui » est sélectionné) :
 - **Oui** : L'alarme se répète.
 - **Alarme de température** en fonction de la durée réglée (voir 6.2.26 Alarme de température) (Si le délai d'alarme est réglé sur « 0 », le relais d'alarme ne répétera pas l'alarme).
 - **Alarme de porte** après 1 ou 4 minutes* (voir 6.2.27 Alarme de la porte)
 - **Non** : Alarme confirmée de façon permanente.

Activer le relais d'alarme



Fig. 200

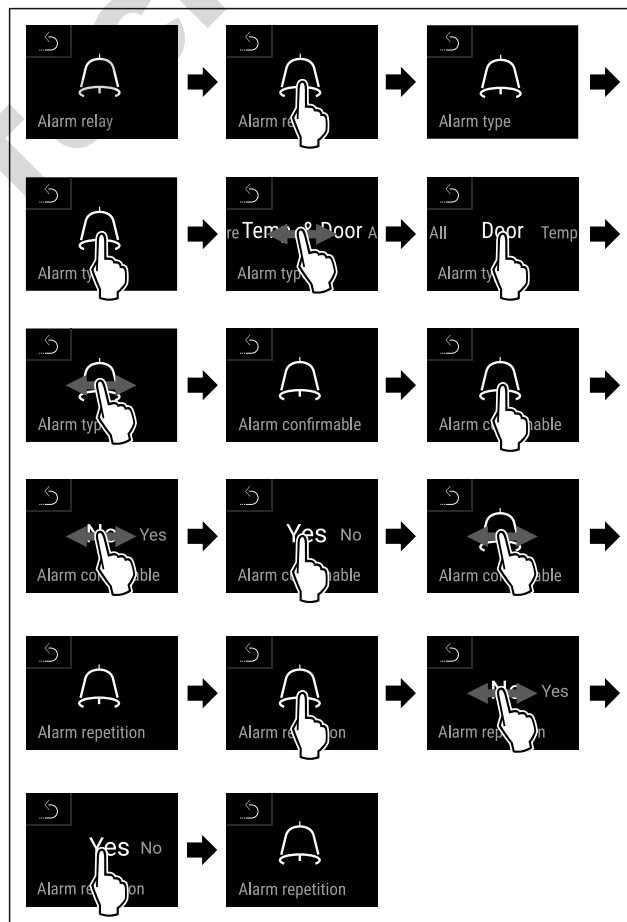


Fig. 201

- ▶ Suivre les étapes tel qu'indiqué sur la figure.
- ▷ Le relais d'alarme est réglé.

6.2.32 Mode démo



Le mode démo est une fonction spéciale pour les concessionnaires qui souhaitent présenter les fonctions de l'appareil. Si vous activez le mode démo, toutes les fonctions de réfrigération sont désactivées.

Si vous allumez votre appareil et qu'un « D » apparaît sur l'affichage d'état, c'est que le mode démo est déjà activé.

Si vous activez puis désactivez le mode démo, les réglages d'usine de l'appareil seront rétablis. (voir 6.2.33 Rétablissement des réglages d'usine)

Activer le mode démo

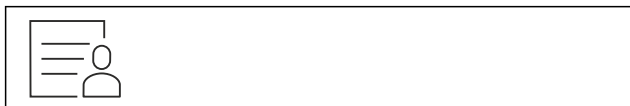


Fig. 202

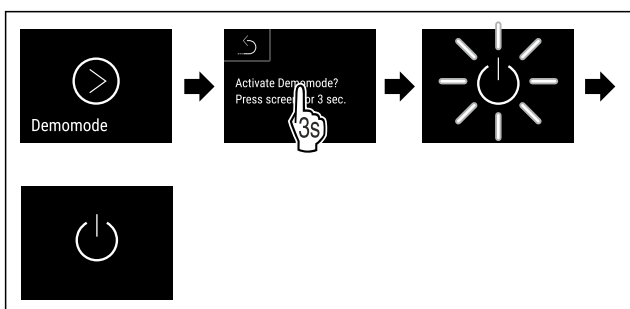


Fig. 203

- ▶ Suivre les étapes tel qu'indiqué sur la figure.
- ▷ Le mode démo est activé.
- ▷ L'appareil est éteint.
- ▶ Mettre en marche l'appareil. (voir 4.14 Allumer l'appareil (première mise en service))
- ▷ Un « D » apparaît sur l'affichage d'état.

Désactiver le mode démo



Fig. 204

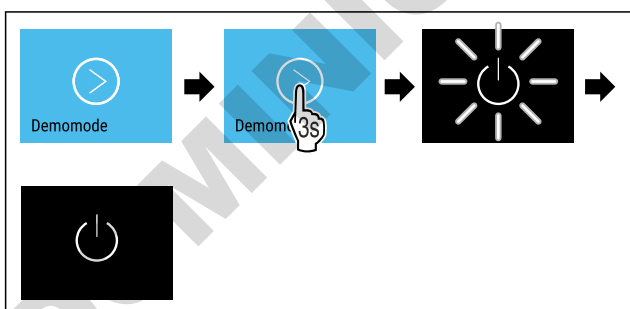


Fig. 205

- ▶ Suivre les étapes tel qu'indiqué sur la figure.
- ▷ Le mode Démo est désactivé.
- ▷ L'appareil est éteint.
- ▶ Mettre en marche l'appareil. (voir 4.14 Allumer l'appareil (première mise en service))
- ▷ Les paramètres d'usine de l'appareil sont rétablis.

6.2.33 Rétablissement des réglages d'usine



d'usine

Utilisez cette fonction pour réinitialiser tous les réglages sur leurs valeurs d'usine. Tous les réglages que vous avez effectués jusqu'à présent sont réinitialisés sur leur valeur initiale.

Procéder à une réinitialisation



Fig. 206

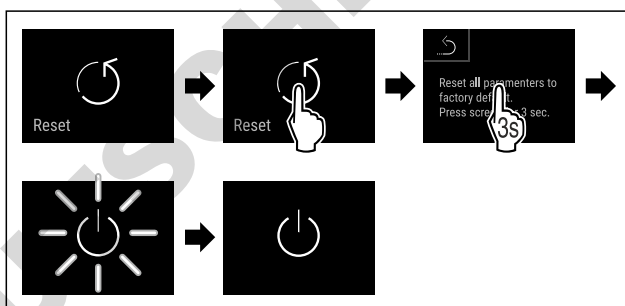


Fig. 207

- ▶ Suivre les étapes comme l'indique la figure.
- ▷ L'appareil est réinitialisé.
- ▷ L'appareil est éteint.

Remarque

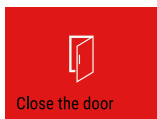
Rétablissement des réglages d'usine lors du fonctionnement sur batterie : le redémarrage n'est possible que sur le secteur.

- ▶ Redémarrer l'appareil. (voir 4.14 Allumer l'appareil (première mise en service))

6.3 Messages








6.3.1 Avertissements

Les avertissements sont signalés par un signal sonore et un symbole à l'écran. Le signal sonore s'intensifie jusqu'à l'accusé de réception du message.

Message (rouge)	Cause	Solution
 <p>Porte ouverte</p>	Le message apparaît lorsque la porte est restée ouverte trop longtemps.	Fermer la porte. Tapoter brièvement. L'alarme s'arrête. Remarque La durée d'affichage du message est réglable. (voir 6.2.27 Alarme de la porte)





Utilisation

Message (rouge)	Cause	Solution
 <p>Temperature alarm</p> <p>Alarme de température</p>	<p>Le message apparaît quand la température ne correspond pas à la température réglée. Causes possibles de la différence de température :</p> <p>Des aliments chauds ont été introduits.</p> <p>En rangeant ou ôtant des aliments, une quantité d'air chaud trop importante a pénétré dans le réfrigérateur.</p> <p>Une coupure de courant prolongée s'est produite.</p>	<p>Tapoter brièvement.</p> <p>Les informations relatives aux erreurs et aux états de l'appareil sont affichées.</p> <p>Tapoter brièvement.</p> <p>La température la plus élevée/la plus basse, la date et l'heure sont affichées.</p> <p>Tapoter brièvement.</p> <p>L'écran d'état apparaît.</p> <p>La température actuelle et le symbole d'alarme clignotent en rouge, jusqu'à ce que la température paramétrée soit atteinte.</p> <p>Vérifier la qualité des produits réfrigérés.</p>
 <p>Device failure</p> <p>Erreur</p>	<p>L'appareil est défectueux, il existe un défaut de l'appareil ou un composant de l'appareil est défectueux.</p>	<p>Sortir les produits réfrigérés de l'appareil.</p> <p>Tapoter brièvement.</p> <p>Un code d'erreur (p. ex. BT021) est affiché.</p> <p>Tapoter brièvement.</p> <p>Un autre code d'erreur s'affiche le cas échéant</p> <p>ou</p> <p>L'écran d'état apparaît avec un symbole d'erreur clignotant.</p> <p>Balayer ou appuyer sur l'écran affiche le ou les code(s) d'erreur suivant(s).</p> <p>Noter le(s) code(s) d'erreur et contacter le service client. (voir 9.3 Service client)</p>  
	<p>Le message suggère un comportement de dégivrage non planifié. Par exemple, laisser la porte ouverte trop longtemps peut provoquer une formation anormalement importante de givre sur l'évaporateur et la durée de décongélation peut ne plus suffire.</p>	<p>Tapoter brièvement.</p> <p>DEFR.MAX s'affiche.</p> <p>Tapoter brièvement.</p> <p>L'écran d'état apparaît avec un symbole d'erreur clignotant.</p> <p>Balayer ou appuyer sur l'écran affiche à nouveau le message.</p> <p>Sortir les produits réfrigérés de l'appareil et dégivrer l'appareil manuellement. Alternativement, il est possible de démarrer manuellement le dégivrage. (voir 6.2.23 Dégivrage)</p> <p>Maintenir appuyé pour supprimer le symbole d'erreur clignotant. Contacter le service client si le message s'affiche de nouveau. (voir 9.3 Service client)</p>  

Message (rouge)	Cause	Solution
 Power failure Panne de courant	<p>Le message s'affiche après une interruption de l'alimentation électrique.</p> <p>L'interface de commande continue de fonctionner en mode batterie. Toutes les fonctions, à l'exception du refroidissement et de l'éclairage, restent actives.</p>	<p>Tapoter brièvement.</p> <p>L'état de charge de la batterie, les informations relatives aux erreurs et aux états de l'appareil sont affichés</p> <p>Tapoter brièvement.</p> <p>La température la plus élevée, l'heure et le nombre de coupures de courant sont affichés.</p> <p>Tapoter brièvement.</p> <p>L'écran d'état apparaît.</p> <p>La température actuelle et le symbole d'alarme clignotent en rouge, jusqu'à ce que la température paramétrée soit atteinte.</p> <p>Vérifier la qualité des produits réfrigérés.</p>
 Defrost error Erreur dégivrage	<p>Le dégivrage automatique ne fonctionne pas correctement. Les 5 derniers cycles de dégivrage n'ont pas été concluants.</p>	<p>Appuyer brièvement.</p> <p>L'alarme s'arrête.</p> <p>Contacter le service client. (voir 9.3 Service client)</p>
 WiFi error Erreur WiFi	<p>La connexion WiFi est interrompue.</p>	<p>Vérifier la connexion.</p> <p>Appuyer brièvement.</p> <p>L'alarme s'arrête.</p>
 WWW error Erreur WWW Wi-Fi	<p>Le message s'affiche lorsqu'il n'y a pas de connexion Internet via WiFi.</p>	<p>Vérifier la connexion.</p> <p>Appuyer brièvement.</p> <p>L'alarme s'arrête.</p>
 LAN error Erreur LAN	<p>La connexion LAN est interrompue.</p>	<p>Vérifier la connexion et le câble réseau.</p> <p>Appuyer brièvement.</p> <p>L'alarme s'arrête.</p>
 WWW error Erreur WWW LAN	<p>Le message s'affiche lorsqu'il n'y a pas de connexion Internet via LAN.</p>	<p>Vérifier la connexion.</p> <p>Appuyer brièvement.</p> <p>L'alarme s'arrête.</p>
 Battery status Erreur batterie	<p>Niveau de charge faible de la batterie de l'appareil (maximum 20 % restants).</p>	<p>Rétablir l'alimentation secteur de l'appareil et vérifier 12 heures plus tard si le niveau de charge a augmenté. Si ce n'est pas le cas, contacter le service client (voir 9.3 Service client) ou remplacer la batterie. (voir 8.4 Remplacer la batterie de l'appareil)</p> <p>Appuyer brièvement.</p> <p>L'alarme s'arrête.</p>

6.3.2 Rappels

Les rappels apparaissent lorsqu'une action doit être exécutée. Ils sont signalés par un signal sonore et un symbole à l'écran. Appuyer sur la touche de confirmation pour accuser réception du message.

Message (jaune)	Cause	Solution
 <p>Maintenance</p> <p>Rappel d'entretien</p>	Le message s'affiche lorsque le timer d'intervalle d'entretien réglé est écoulé.	Appuyer brièvement. Le rappel est terminé. Remarque L'intervalle d'entretien peut être réglé (voir 6.2.11 Rappel d'intervalle d'entretien).
 <p>Min./max. memory</p> <p>Rappel d'enregistrement</p>	Le message s'affiche lorsque la mémoire d'enregistrement de la température (999 heures) est saturée.	Appuyer brièvement. Le rappel est terminé. Les données les plus anciennes sont écrasées. Remarque L'enregistrement de la température peut être réinitialisé. (voir 6.2.4 Enregistrement des températures)
 <p>Alarm history</p> <p>Protocole d'alarme</p>	Le message apparaît s'il y a plus de 10 messages d'alarme non validés.	Appuyer brièvement. Vérifier les messages. Le rappel est terminé.
 <p>Manually opened</p> <p>Ouverture manuelle</p>	Le message s'affiche lorsque la porte verrouillée électroniquement a été ouverte manuellement.	Fermer la porte. Appuyer brièvement. Le rappel est terminé.

7 Équipement

7.1 Serrure de sécurité

L'appareil est équipé d'une serrure électronique de la porte.

Fonctions possibles :

- Verrouiller et déverrouiller la serrure de la porte à l'aide du code. (voir 6.2.6 Verrouillage de la porte)
- Activer et désactiver le verrouillage automatique de la porte. (voir 6.2.6 Verrouillage de la porte)
- Exécuter les actions susmentionnées via la télécommande. (voir 6.2.10 Télécommande)

7.1.1 Déverrouillage d'urgence

En cas de panne de courant, la clé de déverrouillage d'urgence permet d'ouvrir la porte.

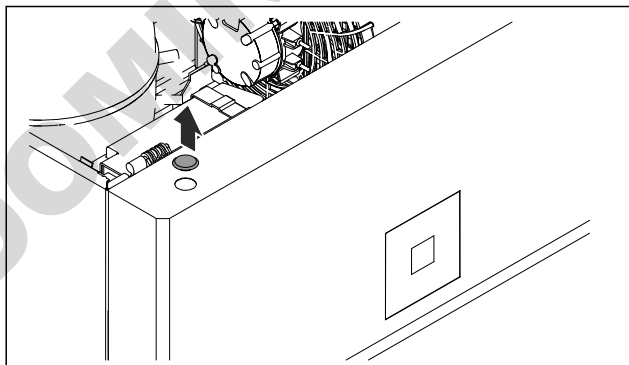


Fig. 208

- Retirer le cache.

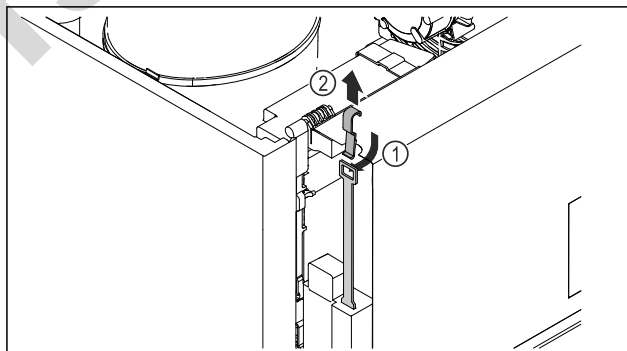


Fig. 209

- Insérer la clé de déverrouillage d'urgence depuis le haut Fig. 209 (1), l'accrocher au verrou et la tirer vers le haut Fig. 209 (2).
- ▷ Le verrou est déverrouillé. La porte peut être ouverte.

7.2 Télécommande

La télécommande permet de verrouiller et de déverrouiller la serrure de la porte à distance.

Avant sa première utilisation, elle doit être connectée à l'appareil. (voir 6.2.10 Télécommande)

La pile peut être remplacée. (voir 8.4 Remplacer la batterie de l'appareil)

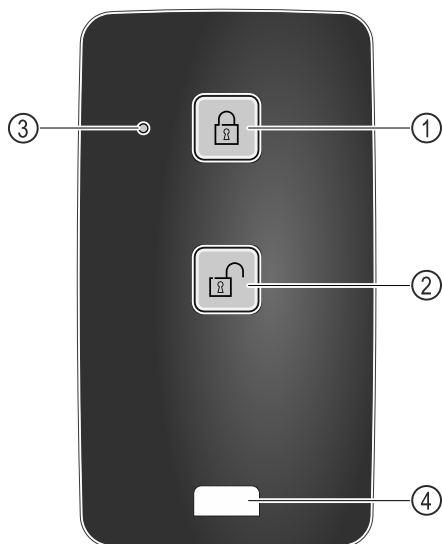


Fig. 210

- (1) Verrouiller la serrure
- (2) Déverrouiller la serrure
- (3) LED d'état
- (4) Œillet de fixation

7.2.1 Utiliser la télécommande

- ▶ Appuyer sur la touche Fig. 210 (1) de la télécommande.
- ▷ La serrure est verrouillée. La porte ne peut pas être ouverte.
- ▶ Appuyer sur la touche Fig. 210 (2) de la télécommande.
- ▷ La serrure est déverrouillée. La porte peut être ouverte.
- ▶ La LED d'état Fig. 210 (3) émet un signal visuel lorsqu'on appuie sur une touche.
- ▶ Œillet Fig. 210 (4) pour attacher la télécommande, par exemple à un trousseau de clés.

7.3 Capteurs

L'appareil peut être équipé des capteurs de température suivants :

- Capteur C
- Capteur P

7.3.1 Capteur C (capteur de contrôle)

L'emplacement du capteur C est fixe et régule la température intérieure de l'appareil. Vous pouvez calibrer le capteur C selon vos besoins. (voir 6.2.25 Calibrage du capteur)

7.3.2 Capteur P (capteur de référence)

L'emplacement du capteur P est fixe à l'intérieur pour mesurer de façon ciblée la température à cet endroit et la surveiller. Le capteur émet une alarme si la température paramétrée est dépassée à cet endroit. Vous pouvez calibrer le capteur P selon vos besoins. (voir 6.2.25 Calibrage du capteur)

7.4 Informations capteur



Cette fonction permet de choisir entre le capteur C ou P.

S'assurer que la condition suivante est remplie :

- Le capteur P est connecté à l'appareil. (voir 7.5 Interfaces)

7.4.1 Sélectionner le capteur C



Fig. 211

- ▶ Balayer l'écran du doigt vers la gauche ou la droite jusqu'à afficher la fonction concernée.

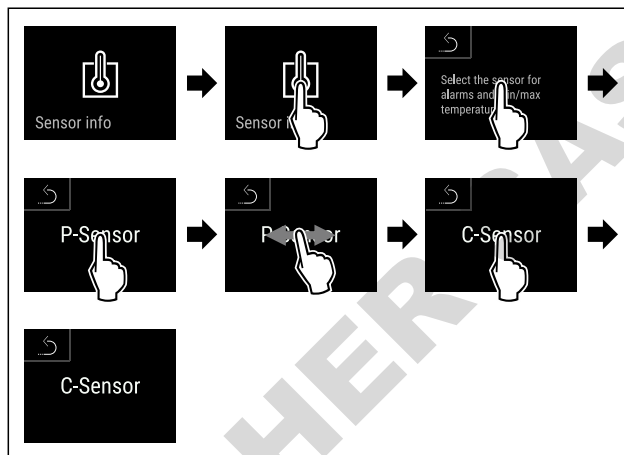


Fig. 212

- ▶ Suivre les étapes comme l'indique la figure.
- ▷ Le capteur C est sélectionné.

7.4.2 Sélectionner le capteur P

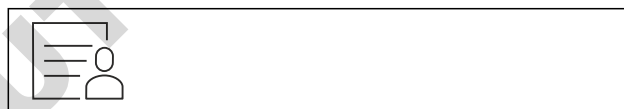


Fig. 213

- ▶ Balayer l'écran du doigt vers la gauche ou la droite jusqu'à afficher la fonction concernée.

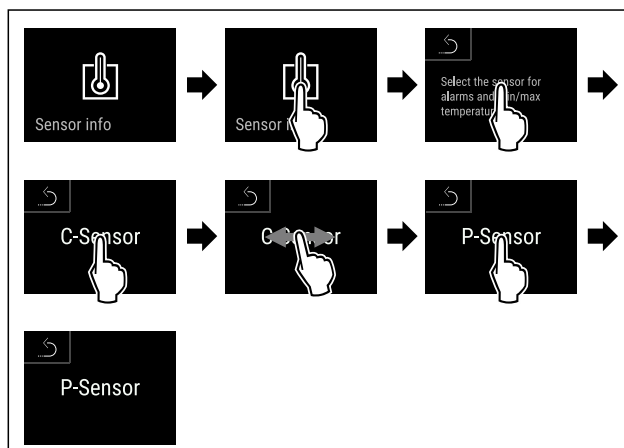


Fig. 214

- ▶ Suivre les étapes comme l'indique la figure.
- ▷ Le capteur P est sélectionné.

7.5 Interfaces

Sur l'arrière de l'appareil se trouvent différentes options de raccordement.

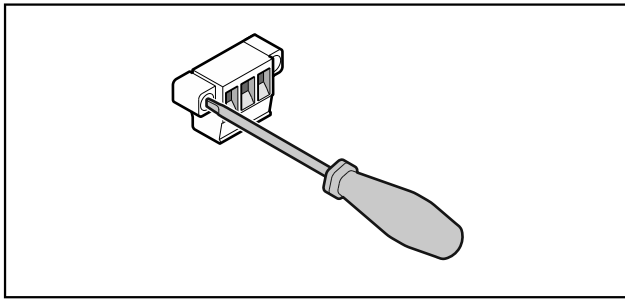


Fig. 215

Remarque

Les connecteurs sont sécurisés avec des vis. Dévisser les vis à droite et à gauche pour pouvoir retirer le connecteur.

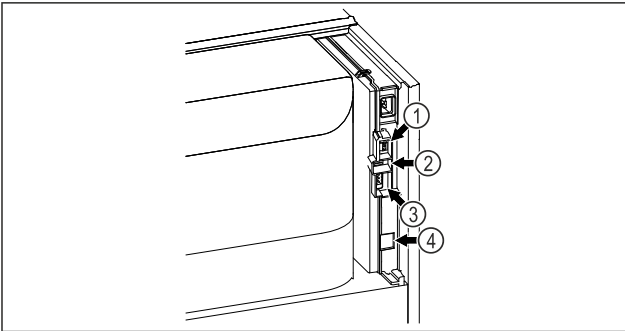


Fig. 216

- (1) Connecteur pour capteur P
- (2) Port USB
- (3) Sortie d'alarme sans potentiel
- (4) Interface LAN

7.5.1 Sortie d'alarme sans potentiel



AVERTISSEMENT

Risque de blessures par choc électrique !

- Le raccordement de l'appareil à un dispositif d'alarme externe ne doit être fait que par un technicien qualifié !

Ces trois contacts peuvent être utilisés pour brancher un dispositif d'alarme optique ou acoustique. Le connecteur est conçu pour une source de très basse tension de sécurité SELV de **30 V (DC) - 8 A maximum (valeur minimale de courant 150 mA)**.

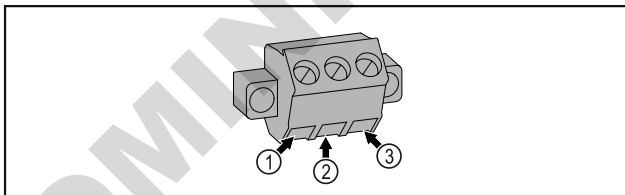


Fig. 217

- (1) NO (normally open)
Raccordement pour un voyant de contrôle actif en fonctionnement normal ou lorsque l'appareil est éteint.
- (2) COM (common) Source de tension externe
- (3) NC (normally closed)
Raccordement pour un voyant de contrôle actif en cas d'alarme ou d'absence de d'alimentation électrique.

- (2) COM (common) Source de tension externe

7.5.2 Connecteur pour capteur P

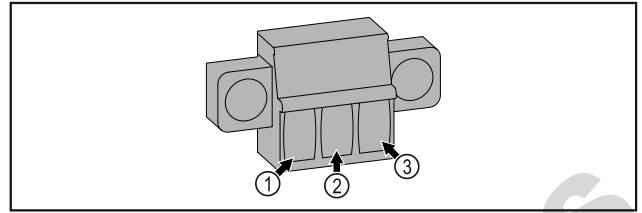


Fig. 218

- (1) IN+ (Câble de mesure +)
- (2) IN- (Retour commun -)
- (3) FORCE (Alimentation +)

8 Entretien

8.1 Plan d'entretien

Les travaux d'entretien doivent être menés régulièrement pour maintenir le bon fonctionnement de l'appareil.



ATTENTION

Risque de blessure et d'endommagement en cas d'entretien incorrect !

Blessures et dégâts matériels.

- Les travaux d'entretien ne doivent être effectués que par des techniciens qualifiés.



AVERTISSEMENT

Risque de court-circuit par les composants sous tension !
Choc électrique ou détérioration de l'électronique.

- **Éteindre l'appareil.**
- Débrancher la prise ou couper le fusible.

Remarque

Il est possible d'activer une fonction de rappel d'entretien. (voir 6.2.11 Rappel d'intervalle d'entretien)

Remarque

Il est recommandé de créer un protocole d'entretien documentant tous les travaux effectués (réparations, vérifications).

Remarque

Liebherr recommande une maintenance annuelle. Adressez-vous à votre service après-vente pour obtenir une offre individuelle (voir 9.3 Service client).

Composant	Activité	Intervalle d'entretien
Pièce de tôle	Contrôler l'absence de dégâts et de corrosion. Remplacement des pièces endommagées : (voir 9.3 Service client)	Une fois par an

Composant	Activité	Intervalle d'entretien
Porte, charnières	Contrôler l'orientation (voir 4.12 Aligner la porte) , le mouvement et la fixation.	Une fois par an
Serrure, poignée *	Contrôler la mobilité et la bonne fixation.	Une fois par an
Joint de la porte	Contrôler l'absence de dégâts, l'usure et la bonne fixation. Contacter le service client (voir 9.3 Service client) pour demander le remplacement du joint de porte.	Une fois par an
Capteur	Calibrer le capteur. (voir 6.2.25 Calibrage du capteur)	Une fois par an
Exécution des capteurs	Vérifier l'intégrité de la masse d'étanchéité.	Une fois par an
Batterie	Remplacer la batterie de l'appareil. Contacter le service client pour obtenir une batterie de remplacement. (voir 8.4 Remplacer la batterie de l'appareil)	5 à 10 ans
Surfaces	Nettoyer (voir 8.3 Nettoyer l'appareil)	Recommandation : une fois par mois, selon les besoins ou les directives locales
Surfaces	Désinfecter	Recommandation : une fois par mois, selon les besoins ou les directives locales
Emplacement de montage, appareil	Décontaminer L'appareil permet une décontamination de la pièce au peroxyde d'hydrogène H ₂ O ₂ . Pour cela, les valeurs des spécifications d'application suivantes ne doivent pas être dépassées : Concentration maximale de 250 ppm. Humidité maximale de 85 %. Température de pièce admissible maximale en fonction de la classe climatique. (voir 1.4 Domaine d'application de l'appareil)	Recommandation : selon les besoins ou les directives locales, au maximum 2 fois par an
Fentes d'aération du ventilateur	Nettoyer	Une fois par an
Relais d'alarme Capteur	Vérifier la bonne fixation des raccords.	Une fois par an
Câble d'alimentation	Vérifier l'absence de dégâts.	Une fois par an ou en cas de déménagement
Angle d'inclinaison	Vérifier le bon fonctionnement et la bonne fixation.	Une fois par an ou en cas de déménagement
Pieds réglables / Roulettes	Vérifier le bon fonctionnement, contrôler l'absence de dégâts et la bonne fixation. Remplacer les composants endommagés. (voir 9.3 Service client)	Une fois par an

8.2 Dégivrer l'appareil



AVERTISSEMENT

Dégivrage incorrect de l'appareil !

Lésions corporelles et dommages matériels.

- ▶ Pour accélérer le dégivrage, ne pas utiliser d'autres dispositifs mécaniques ou d'autres moyens que ceux recommandés par le fabricant.
- ▶ Pas d'appareil de chauffage, de nettoyeur à vapeur, de flamme nue ni de spray dégivrant pour dégivrer l'appareil.
- ▶ Ne pas retirer le givre avec des objets pointus.

Afin de maintenir le bon fonctionnement de l'appareil, nous vous recommandons de le dégivrer en cas d'accumulation importante de glace. Le givrage à l'intérieur de l'appareil dépend du lieu d'installation (par ex. un taux d'humidité élevé), des réglages de l'appareil et du comportement de l'utilisateur.

Dégivrer manuellement :

- ▶ Éteindre l'appareil. (voir 6.2.2 Allumer et éteindre l'appareil)
- ▶ Débrancher la fiche d'alimentation.
- ▶ Sortir les produits réfrigérés de l'appareil.
- ▶ Laisser la porte de l'appareil ouverte pendant le processus de dégivrage.
- ▶ Absorber l'eau de dégivrage restante avec un chiffon et nettoyer l'appareil.

Entretien

8.3 Nettoyer l'appareil

8.3.1 Préparer l'appareil



AVERTISSEMENT

Risque de court-circuit par les composants sous tension !
Choc électrique ou détérioration de l'électronique.

- ▶ **Éteindre l'appareil.**
- ▶ Débrancher la prise ou couper le fusible.



AVERTISSEMENT

Risque d'incendie
▶ Ne pas endommager le circuit frigorigène.

- ▶ Vider l'appareil.
- ▶ Débrancher la prise d'alimentation.
- ▶ Respecter les conseils relatifs au transport de l'appareil. (voir 4.3 Transporter l'appareil)

8.3.2 Nettoyer le boîtier

ATTENTION

Nettoyage incorrect !
Détérioration de l'appareil.
▶ Utiliser exclusivement des chiffons doux et des détergents polyvalents à pH neutre.
▶ Ne pas utiliser d'éponge ou de laine d'acier abrasive.
▶ Ne pas utiliser de produit nettoyant agressif, abrasif ou contenant du sable, du chlore ou de l'acide.



AVERTISSEMENT

Risque de blessures et d'endommagement émanant de la vapeur très chaude !
La vapeur chaude peut provoquer des brûlures et endommager les surfaces.
▶ Ne pas utiliser d'appareils de nettoyage à la vapeur !

ATTENTION

Risque d'endommagement par court-circuit !
▶ Lors du nettoyage de l'appareil, veiller à ce que l'eau de nettoyage ne pénètre pas dans les composants électriques.
▶ Essuyer le boîtier avec un chiffon doux et propre. En cas de salissures tenaces, utiliser de l'eau tiède et un produit nettoyant neutre. Les surfaces en verre peuvent par ailleurs être nettoyées avec un nettoyant pour vitres.
▶ Nettoyer le serpentin du condenseur chaque année. Si le serpentin du condenseur n'est pas nettoyé, l'efficacité de l'appareil s'en trouve considérablement réduite.

8.3.3 Nettoyer l'intérieur de l'appareil



AVERTISSEMENT

Risque de court-circuit par les composants sous tension !
Choc électrique ou détérioration de l'électronique.

- ▶ **Éteindre l'appareil.**
- ▶ Débrancher la prise ou couper le fusible.



AVERTISSEMENT

Risque de blessures et d'endommagement émanant de la vapeur très chaude !
La vapeur chaude peut provoquer des brûlures et endommager les surfaces.

- ▶ Ne pas utiliser d'appareils de nettoyage à la vapeur !

ATTENTION

Nettoyage incorrect !
Détérioration de l'appareil.
▶ Utiliser exclusivement des chiffons doux et des détergents polyvalents à pH neutre.
▶ Ne pas utiliser d'éponge ou de laine d'acier abrasive.
▶ Ne pas utiliser de produit nettoyant agressif, abrasif ou contenant du sable, du chlore ou de l'acide.

Remarque

Ne pas endommager ou retirer la plaque signalétique située à l'intérieur de l'appareil. La plaque signalétique est importante pour le service client. (voir 9.3 Service client)

- ▶ Ouvrir la porte.
- ▶ Vider l'appareil.
- ▶ Nettoyer l'intérieur de l'appareil et les pièces d'équipement avec de l'eau tiède et un peu de produit vaisselle. Ne pas utiliser de produits de nettoyage contenant du sable ou de l'acide, ni de solvants chimiques.

8.3.4 Après le nettoyage

- ▶ Essuyer l'appareil et les pièces d'équipement.
- ▶ Brancher l'appareil et l'allumer.
Une fois que la température est assez basse :
- ▶ Déposer les produits à réfrigérer.
- ▶ Répéter régulièrement le nettoyage.
- ▶ Nettoyer et dépoussiérer le réfrigérateur avec l'échangeur de chaleur (grille métallique au dos de l'appareil) une fois par an.

8.4 Remplacer la batterie de l'appareil

La batterie de l'appareil permet d'enregistrer les variations de température, les messages d'alarme et de service en cas de coupure électrique et pour afficher les messages d'alarme à l'écran pour environ 12 heures. Lors de la première mise en service, la batterie peut prendre jusqu'à 24 heures pour se recharger et être pleinement fonctionnelle.

Contactez le service client (voir 9.3 Service client) pour demander le remplacement de la batterie.

8.4.1 Remplacer la pile



AVERTISSEMENT

Risque de court-circuit par les composants sous tension !
Choc électrique ou détérioration de l'électronique.

- ▶ **Éteindre l'appareil.**
- ▶ Débrancher la prise ou couper le fusible.

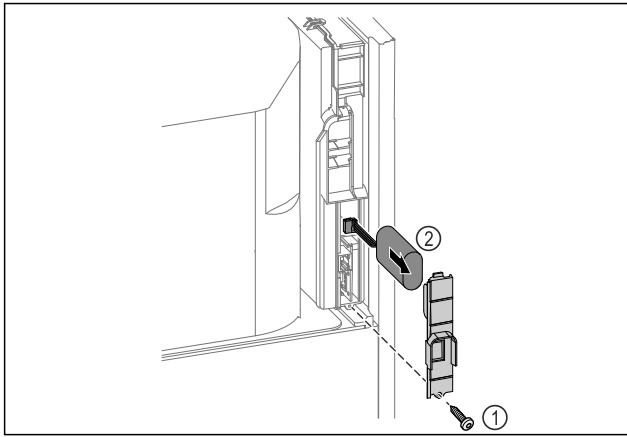


Fig. 219

- ▶ Dévisser la vis et retirer le couvercle situé à l'arrière de l'appareil Fig. 219 (1).
- ▶ Débrancher et retirer la batterie Fig. 219 (2).
- ▶ Insérer la batterie de recharge.
- ▶ Refermer le couvercle et revisser la vis.
- ▶ Rebrancher le câble d'alimentation.

Remarque

- ▶ La batterie doit faire l'objet d'un traitement séparé des déchets et être éliminée conformément aux réglementations et aux lois locales en vigueur. **Ne jamais endommager ou court-circuiter la batterie !**

8.5 Remplacer la pile de la télécommande

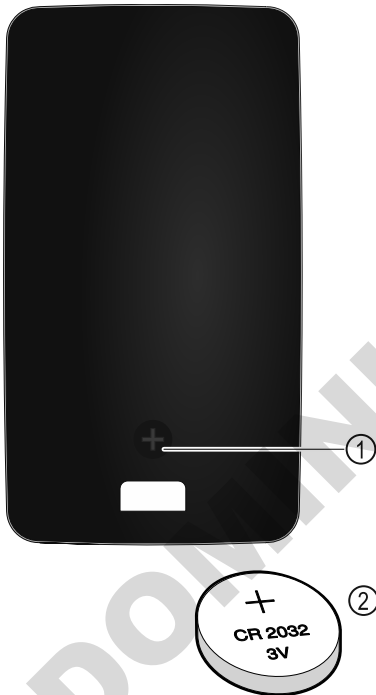


Fig. 220

L'alimentation électrique de la télécommande est assurée par une pile de type CR 2032 de 3 V Fig. 220 (2), disponible auprès des commerçants spécialisés.

8.5.1 Remplacer la pile

- ▶ Dévisser la vis Fig. 220 (1) au dos de la télécommande.
- ▶ Retirer la face arrière.
- ▷ Le compartiment à pile est ouvert.
- ▶ Remplacer la pile.
- ▶ Fermer le compartiment à pile.

- ▶ Visser la vis.

Remarque

- ▶ La batterie doit faire l'objet d'un traitement séparé des déchets et être éliminée conformément aux réglementations et aux lois locales en vigueur. **Ne jamais endommager ou court-circuiter la batterie !**

9 Aide clients

9.1 Données techniques

Plage de température	
Congélation	-9 °C à -35 °C

Chargement maximal des grilles de support ^{A)}	Chargement maximal de la grille intermédiaire ^{A)} (voir 4.15 Installer l'équipement)
60 kg	10 kg

^{A)} En cas de charge importante, les plateaux peuvent légèrement fléchir.

Volume utile maximal
Voir le volume utile sur la plaque signalétique. (voir 1.2 Vue d'ensemble de l'appareil et de l'équipement)

Éclairage	
Classe d'efficacité énergétique ^{A)}	Source lumineuse
Ce produit contient une ou plusieurs sources lumineuses de la classe d'efficacité énergétique G	LED

^{A)} L'appareil peut contenir des sources lumineuses de différentes classes d'efficacité énergétique. La classe d'efficacité énergétique la plus basse est indiquée.

Indication de la fréquence WLAN	
Bande de fréquences	2,4 GHz
Puissance rayonnée maximale	<100 mW
Fonction de l'équipement radio	Intégration dans le réseau WiFi local pour la communication de données

Conditions d'installation	
Niveau d'encrassement (environnement de l'appareil)	PD2
Température ambiante	+10 °C à +35 °C
Humidité ambiante relative maximale	75 %, sans condensation
Position maximale de fonctionnement en altitude (m au-dessus du niveau de la mer)	2000 m 1500 m (porte vitrée)

Valeurs électriques	
Tension nominale	220-240 V ~
Fréquence	50/60 Hz
Valeur de raccordement	4,0 A

Valeurs électriques	
Variations maximales du réseau	+/- 10 %
Catégorie de surtension	II

Données selon la norme DIN 13277, mesurées à une température ambiante de référence de +25 °C

Modèle SFPvh	Consommation d'énergie (kWh/24h)	Augmentation de la température en cas de panne du secteur (min)	Homogénéité de la température (°K)	Constance de la température (°K)
1402	5,870	186 A)	1,5 B)	4,1 B)
6501	3,271	187 A)	1,9 B)	4,2 B)
8401	3,505	193 A)	2,1 B)	4,4 B)

A) Réchauffement du corps de référence : de -35 °C à -10 °C/Corps de référence : 50 ml Récipient en verre rempli avec 50 ml d'isopropanol

B) Mesure effectuée à une température de consigne de référence de -35 °C

Batterie de l'appareil	
Type	1S2P/NCR 18650BF
Tension nominale	3,6 V DC
Capacité	6,7 Ah

9.2 Défaillance technique

Cet appareil a été conçu et fabriqué pour en garantir la sécurité de fonctionnement et une grande longévité. Si une anomalie devait néanmoins se manifester lors de son fonctionnement, vérifiez en premier lieu si le problème ne provient pas d'une erreur de manipulation. Dans ce cas, les frais qui en résulteraient seraient à charge de l'utilisateur, même en période de garantie.

L'utilisateur peut remédier lui-même aux défaillances suivantes.

9.2.1 Fonctionnement de l'appareil

Erreur	Cause	Mesures à prendre
L'appareil ne fonctionne pas.	→ L'appareil n'est pas allumé.	▶ Allumer l'appareil.
	→ La fiche n'est pas insérée correctement dans la prise.	▶ Vérifier le branchement de la fiche.
	→ Le fusible de la prise est endommagé.	▶ Vérifier le fusible.
	→ Panne de courant	▶ Garder l'appareil fermé. ▶ La clé de déverrouillage d'urgence permet d'ouvrir la porte. (voir 7.1 Serrure de sécurité) ▶ En cas de panne de courant prolongée, déplacer les produits réfrigérés/congelés dans un réfrigérateur/congélateur décentralisé.
	→ La fiche de l'appareil frigorifique n'est pas correctement insérée dans l'appareil.	▶ Contrôler la fiche de l'appareil frigorifique.
La température n'est pas suffisamment basse.	→ La porte de l'appareil n'est pas fermée correctement.	▶ Fermer la porte de l'appareil.
	→ La ventilation et l'aération ne sont pas suffisantes.	▶ Dégager et nettoyer la grille d'aération.
	→ La température ambiante est trop élevée.	▶ Respecter les bonnes conditions environnementales : (voir 1.4 Domaine d'application de l'appareil)
	→ L'appareil a été ouvert trop souvent ou trop longtemps.	▶ Attendre que la température s'autorégule. Si cela ne fonctionne pas, s'adresser au service client. (voir 9.3 Service client)
	→ La température est mal réglée.	▶ Régler la température à la baisse et vérifier au bout de 24 heures.
	→ L'appareil est placé trop près d'une source de chaleur (cuisinière, radiateur, etc.).	▶ Changer l'emplacement de l'appareil ou de la source de chaleur.
La télécommande ne fonctionne pas.	→ La pile de la télécommande est vide.	▶ Remplacer la pile.
	→ La liaison radio avec l'appareil est trop faible.	▶ Se rapprocher de l'appareil.
	→ La télécommande n'est pas couplée.	▶ Coupler la télécommande à nouveau : (voir 6.2.10 Télécommande)

Erreur	Cause	Mesures à prendre
	→ La télécommande est défectueuse.	▶ S'adresser au service client. (voir 9.3 Service client)

9.3 Service client

Vérifiez d'abord si vous pouvez corriger l'erreur vous-même. Si ce n'est pas le cas, adressez-vous au service client.

Vous trouverez l'adresse dans la brochure « Liebherr-Service » fournie ou sur home.liebherr.com/service.



AVERTISSEMENT

Réparation non effectuée par du personnel qualifié ! Blessures.

- ▶ Ne faire effectuer les réparations et interventions sur l'appareil et la ligne de réseau qui ne sont pas explicitement nommés (voir 8 Entretien) que par le S.A.V.
- ▶ Faire remplacer le câble d'alimentation endommagé uniquement par le fabricant ou par son service après-vente ou toute autre personne qualifiée.
- ▶ Sur les appareils équipés d'un connecteur IEC, le remplacement peut être effectué par le client.

9.3.1 Contacter le service client

S'assurer d'avoir sous la main les informations suivantes sur l'appareil :

- Désignation de l'appareil (modèle et index)
- N° de service (service)
- N° de série (N° S)
- ▶ Ouvrir les informations sur l'appareil sur l'écran (voir 6.2.20 Informations de l'appareil).
- ou-
- ▶ Relever les informations sur l'appareil sur la plaque signalétique. (voir 9.4 Plaque signalétique)
- ▶ Prendre note des informations sur l'appareil.
- ▶ Informer le service client : Communiquer les erreurs et les informations sur l'appareil.
- ▷ Ceci vous permettra de bénéficier d'un service rapide et précis.
- ▶ Suivre les autres consignes du service client.

9.4 Plaque signalétique

La plaque signalétique se trouve à l'intérieur de l'appareil. Voir la documentation générale.

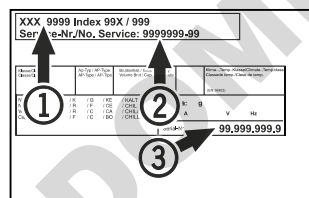


Fig. 221

- (1) Désignation de l'appareil
 (2) N° de SAV
 (3) N° de série

10 Mise hors service

- ▶ Vider l'appareil.
- ▶ Éteindre l'appareil.
- ▶ Débrancher la fiche secteur de la prise.

- ▶ Si nécessaire, retirer la fiche de l'appareil frigorifique : retirer la fiche de l'appareil frigorifique du connecteur de l'appareil tout en la faisant bouger de gauche à droite.
- ▶ Nettoyer l'appareil. (voir 8.3 Nettoyer l'appareil)
- ▶ Si ceux-ci sont présents : retirer les caches et l'isolation du passage du capteur pour éviter la formation de moisissures.
- ▶ Laisser la porte ouverte pour éviter la formation de mauvaises odeurs.

Remarque

Appareil endommagé et dysfonctionnement !

- ▶ Après la mise hors service, ne stocker l'appareil qu'à une température ambiante comprise entre -10 °C et +50 °C.

11 Élimination

11.1 Préparer l'appareil pour l'élimination



Li-Ion

Liebherr utilise des piles dans certains appareils. Au sein de l'UE, le législateur oblige l'utilisateur final à retirer les batteries avant l'élimination des appareils usagés afin de protéger l'environnement. Si votre appareil contient des piles, une notice correspondante est jointe à l'appareil.

Lampes Si vous pouvez retirer les lampes vous-même sans les endommager, retirez-les également avant l'élimination.

- ▶ Mise hors service de l'appareil.
- ▶ Appareil avec piles : retirez les piles. Description : voir le chapitre **Maintenance**.
- ▶ Si possible : retirez les lampes sans les endommager.

11.2 Éliminer l'appareil dans le respect de l'environnement



L'appareil contient encore des matériaux de valeur et doit être collecté séparément des déchets non triés.



Li-Ion



Li-Ion

Éliminez les piles séparément de l'appareil usagé. Les batteries peuvent être collectées gratuitement dans un point de vente ou un centre de recyclage.

Lampes

Éliminez les lampes retirées via les systèmes de collecte appropriés.

Informations complémentaires

En Allemagne : Vous pouvez éliminer gratuitement l'appareil dans l'un des conteneurs de collecte de classe 1 de vos centres de recyclage locaux. En cas d'achat d'un réfrigérateur/congélateur neuf dans un point de vente dont la surface de vente est supérieure à 400 m², celui-ci reprend également gratuitement l'appareil usagé.



AVERTISSEMENT

Fuite de réfrigérant et d'huile !

Incendie. Le réfrigérant est écologique mais inflammable. L'huile est également inflammable. En cas de fuite, le réfrigérant et l'huile peuvent s'enflammer en cas de concentration élevée et de contact avec une source de chaleur externe.

- ▶ Ne pas endommager la tuyauterie du circuit réfrigérant et le compresseur.
-
- ▶ Respecter les conseils relatifs au transport de l'appareil. (voir 4.3 Transporter l'appareil)
 - ▶ Veillez à ne pas endommager l'appareil pendant le transport.
 - ▶ Éliminez les piles, les lampes et l'appareil conformément aux directives susmentionnées.

12 Informations complémentaires

Vous trouverez de plus amples informations sur les conditions de garantie dans la brochure de service jointe ou sur Internet à l'adresse <https://home.liebherr.com>.

En cas de défaillance de l'appareil, indiquer les informations suivantes :

Identification du modèle /

Numéro d'inventaire :

Guide rapide pour une utilisation quotidienne

Informations relatives à l'utilisation de ce guide rapide :

- Ce guide rapide ne remplace pas le mode d'emploi complet, ni une formation sur l'appareil.
- Ce guide rapide n'est pas conçu pour vous aider à l'utilisation et au maniement quotidien de l'appareil.
- Lisez le mode d'emploi complet ainsi que les consignes de sécurité qui y sont contenues.

Ce guide rapide est valable pour : SFPVh 14../65../84..



Vous pouvez ouvrir le mode d'emploi complet en scannant le code QR :



Utilisation conforme

Ce congélateur de laboratoire permet aux professionnels de stocker des produits à des températures comprises entre -9 °C et -35 °C.

Utilisations incorrectes prévisibles

Ne pas utiliser l'appareil pour les applications suivantes :

- Stockage et réfrigération de :
 - Substances chimiques instables, inflammables ou irritantes
 - Sang, plasma ou autres fluides corporels pour perfusion, application ou introduction dans le corps humain
- Utilisation dans des zones à risque d'explosion
- Utilisation à l'extérieur ou dans des zones humides et exposées à des projections d'eau

Veiller aux points suivants lors du stockage :

- Déplacer les grilles de support en fonction de la hauteur nécessaire.
- Respecter la charge maximale.
- Ne charger l'appareil que lorsque la température de stockage est atteinte (maintien de la chaîne de froid).
- Les produits réfrigérés ne doivent pas toucher l'évaporateur sur la paroi arrière.
- Conserver les liquides dans des récipients fermés.
- Maintenir une distance entre les produits réfrigérés pour que l'air puisse circuler correctement.

Affichage d'état

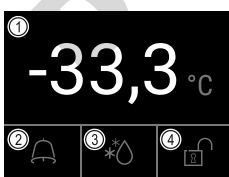


Fig. 222

- | | |
|------------------------|-----------------------------------|
| (1) Température réelle | (3) État procédure de dégivrage |
| (2) État d'alarme | (4) État verrouillage de la porte |

Afficher l'enregistrement de la température

L'enregistrement de la température affiche la durée d'enregistrement et les températures minimales et maximales mesurées pendant cette durée.



Fig. 223

Réinitialiser l'enregistrement de la température

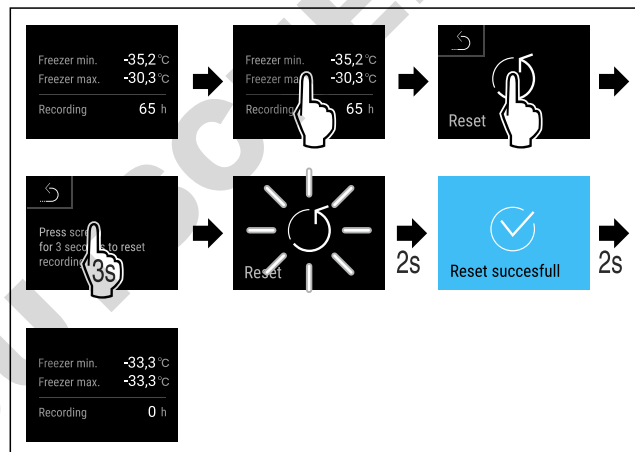


Fig. 224

Afficher le protocole d'alarme

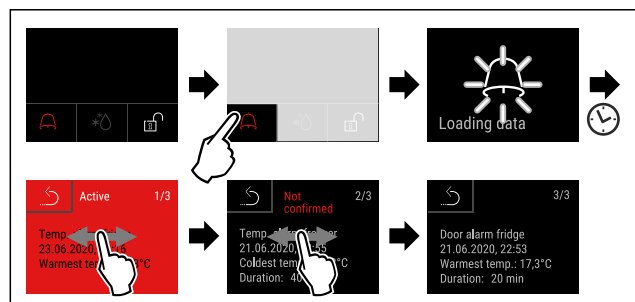


Fig. 225 L'exemple montre une alarme active, une alarme pas encore confirmée et une alarme confirmée.

- ▷ Le protocole d'alarme montre les alarmes actives, confirmées ou non confirmées (10 alarmes max.).
- ▷ Supprimer le protocole d'alarme : Voir le mode d'emploi.

Nettoyer l'appareil

- ▶ Vider l'appareil.
- ▶ Débrancher la prise d'alimentation.
- ▶ Suivre les consignes du mode d'emploi.
- ▶ Sécher complètement l'appareil et le mobilier après nettoyage.
- ▶ Brancher l'appareil.
- ▶ Allumer l'appareil.

Guide rapide pour une utilisation quotidienne

- ▶ Ne charger l'appareil que lorsque la température de stockage est atteinte.



Que faire en cas de défaillance ?

Un message est affiché sur l'écran de l'appareil en cas de défaillance. Les messages ont différentes significations :

Couleur du symbole à l'écran	Signification	Solution
JAUNE	Rappel Rappelle les opérations générales. Vous pouvez effectuer ces opérations et ainsi supprimer le message.	Lire le chapitre correspondant du mode d'emploi et appliquer les mesures de résolution.
ROUGE	Avertissement Apparaît en cas de dysfonctionnements. Vous pouvez remédier vous-même aux dysfonctionnements simples.	Lire le chapitre correspondant du mode d'emploi et appliquer les mesures de résolution.

Si vous ne pouvez pas résoudre vous-même le dysfonctionnement, contactez un collaborateur responsable ou le service clientèle.

Retirer la partie latérale





home.liebherr.com/fridge-manuals

FR congélateur
NOTICE ORIGINALE

DOMINIQUE DUTSCHER SAS

Date de publication : 20240605

Index des réf. : 7083320-00

Liebherr Hausgeräte Lienz GmbH
Dr.-Hans-Liebherr-Strasse 1
A-9900 Lienz
Österreich

DOMINIQUE DUTSCHER SAS