

## Armoire laboratoire ATEX -20°C, 499 litres



### Informations produit

- › Armoire agréée ATEX II 3/-G IIB+H2 T6
- › Appareil qualifiable selon FD X15-140, conforme "Bonne Pratique de Laboratoire".
- › Refroidissement statique  $-25^{\circ}\text{C} \pm 5^{\circ}\text{C}$ .
- › Température réglable de  $-30^{\circ}\text{C}$  à  $-9^{\circ}\text{C}$ .
- › Dégivrage manuel.
- › Carrosserie en acier avec traitement epoxy blanc anti corrosion.
- › Cuve en PS thermoformé avec angles arrondis.
- › Porte avec serrure et sens d'ouverture réversible.
- › Rappel de porte automatique.
- › Poignée à dépression avec traitement antibactérien.
- › Passage de cuve  $\varnothing 15\text{mm}$  pour mise en place d'une ou plusieurs sondes externes GTC (Gestion Température Centralisée) PT100 ou numérique.
- › Passage de cuve  $\varnothing 30\text{mm}$  pour la qualification sur site, positionné sur le coté à 1/3 du haut.
- › Régulation électronique avec affichage & réglage par pas de  $0,1^{\circ}\text{C}$ .
- › Verrouillage du clavier sécurisé par code PIN.
- › Alarme température haute/basse visuelle et sonore (seuils réglables).
- › Alarme ouverture de porte visuelle et sonore.
- › Alarme coupure de courant (au retour du courant si dépassement du seuil de température haute).
- › Contact libre de potentiel (NO/NF) pour le raccordement à un système de contrôle à distance.
- › Sauvegarde de la température mini et maxi.
- › Equipée de tablettes en verre charge max 40kg.
- › Fluide propre R-290.

## Avantages



### + Conformité ATEX 2014/34/UE

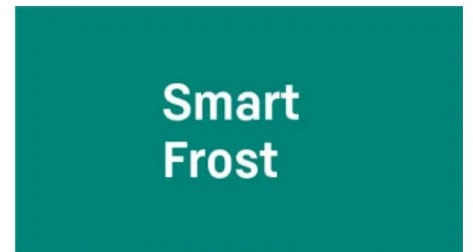
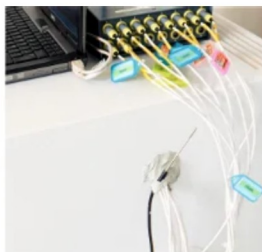
Toutes les enceintes avec cuve intérieure protégée contre les explosions sont certifiées conformes à la directive européenne 2014/34/UE (ATEX). Classifiés II 3/-G IIB+H2 T6, les enceintes sont adaptées pour le stockage de produits volatils non corrosifs facilement inflammables dans des récipients fermés.

### + Cartographie de contrôle

Afin de garantir les performances de stabilité et d'homogénéité de la température d'air à l'intérieur de l'enceinte, tous les appareils sont cartographiés suivant la procédure FDX15-140 à l'aide de 9 capteurs de températures à réaction rapide.

### + Passage de cuve 15 mm

Pour faciliter la mise en place de capteurs et sondes de températures filaires, les appareils sont équipés d'origine d'un passage de cuve de diamètre 15 mm.



### + Passage de cuve 30 mm

La qualification sur site des enceintes réfrigérées suivant le référentiel FDX15-140 nécessite la mise en place de 9 capteurs de températures dans l'enceinte. Pour faciliter le passage des câbles et éviter de perturber la cartographie en utilisant le passage de porte, les enceintes sont équipées d'origine d'un passage de cuve de diamètre 30 mm positionné sur le côté ou sur la porte suivant le modèle.

### + Poignée à dépression

Les appareils sont équipés d'une solide poignée à dépression pour permettre d'ouvrir la porte sans efforts.

### + Smart Frost

L'évaporateur SmartFrost intégré dans la paroi intérieure de l'appareil réduit de manière importante la formation de givre dans l'enceinte tout en assurant une température stable et homogène et vous permet ainsi de réduire les opérations de dégivrage.

## Données techniques

## CARACTÉRISTIQUES TECHNIQUES

|                                  |              |
|----------------------------------|--------------|
| Volume brut (L)                  | 499          |
| Volume utile (L)                 | 394          |
| Homogénéité de la température    | -25°C ± 5°C  |
| Température (°C)                 | -30°C à -9°C |
| Refroidissement                  | statique     |
| Dégivrage                        | manuel       |
| Évaporateur                      | smartfrost   |
| Condenseur                       | statique     |
| Carrosserie                      | epoxy blanc  |
| Cuve                             | PS           |
| Épaisseur d'isolation            | 63           |
| Porte                            | epoxy blanc  |
| Inversion sens d'ouverture porte | oui          |
| Rappel de porte automatique      | oui          |
| Serrure                          | Oui          |
| Fluide                           | R-290        |
| Charge de gaz (g)                | 95           |
| Niveau sonore dB(A)              | 49           |
| Contact sec                      | oui          |

## COMMANDE

|                             |                        |
|-----------------------------|------------------------|
| Régulation                  | électronique EasyTouch |
| Affichage température       | digital 0,1°C          |
| Alarme température          | visuelle et sonore     |
| Alarme ouverture de porte   | visuelle et sonore     |
| Fonction HACCP              | oui                    |
| Verrouillage de la commande | code PIN               |

## PERFORMANCES ÉNERGÉTIQUES

|  |           |
|--|-----------|
| Classe climatique                          | 7 (+35°C) |
| Consommation énergétique (kWh/24h)         | 1.41      |
| Consommation énergétique annuelle (kWh/an) | 516       |

## ÉQUIPEMENTS

|                                       |         |
|---------------------------------------|---------|
| Grille acier plastifié (nb)           | 4       |
| Dimensions grilles (LxP) (mm)         | 610x536 |
| Nombre de niveaux max.                | 4       |
| Hauteur de réglage (mm)               | 265     |
| Charge max admissible sur grille (kg) | 40      |

## DIMENSIONS ET POIDS

|                         |              |
|-------------------------|--------------|
| Dimensions (LxPxH) (mm) | 747x769x1684 |
| Cuve (LxPxH) (mm)       | 588x517x1388 |
| Poids net (kg)          | 100          |

## ALIMENTATION

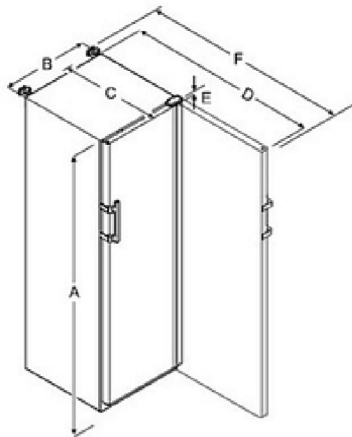
|                                    |             |
|------------------------------------|-------------|
| Tension (V)                        | 230V (mono) |
| Fréquence (Hz)                     | 50          |
| Intensité (A)                      | 2           |
| Puissance électrique raccordée (W) | 400         |
| Dégagement calorifique (Wh/h)      | 198         |

## LOGISTIQUE

|                                   |              |
|-----------------------------------|--------------|
| Dimensions emballage (LxPxH) (mm) | 765x840x1720 |
| Poids brut (kg)                   | 111          |

Appareil tête de série qualifié selon FD X15-140 - en température d'air pour une ambiance 22°C.  
 Limite de responsabilité : ni le fabricant ni le vendeur ne peuvent être tenus pour responsables des dommages occasionnés par un dysfonctionnement de l'appareil, si celui-ci n'est pas raccordé à un système de surveillance à distance ou si ce système est inopérant.

## Schémas techniques



| Modèle      | A (mm) | B (mm) | C (mm) | D (mm) | E (mm) | F (mm) |
|-------------|--------|--------|--------|--------|--------|--------|
| LG(ex) 5500 | 1684   | 747    | 779    | 1468   | 23     | 1506   |

A = hauteur de l'appareil, pieds / roulettes inclus

B = largeur de l'appareil sans poignée (profondeur de poignée = 45 mm)

C = profondeur de l'appareil sans poignée (profondeur de poignée = 45 mm)

D = profondeur de l'appareil porte ouverte

E = hauteur de charnière

F = profondeur d'appareil avec saillie de poignée et sécurité anti-basculement

## Accessoires et options

### Accessoires

**9086924** Kit 4 pieds inox acier inox réglables en hauteur de 150 à 180 mm

**9086926** Kit 4 roulettes Ø 80 mm - hauteur totale 105 mm

### Options

**OP18E** Calibrage de l'enceinte à  $-20^{\circ}\text{C} \pm 5^{\circ}\text{C}$

**OP12A** Inversion du sens d'ouverture de porte

**OP14D** Enregistreur de température sur disque 7j. - sonde PT 1000 étalonnée - sur attente 1,5M