

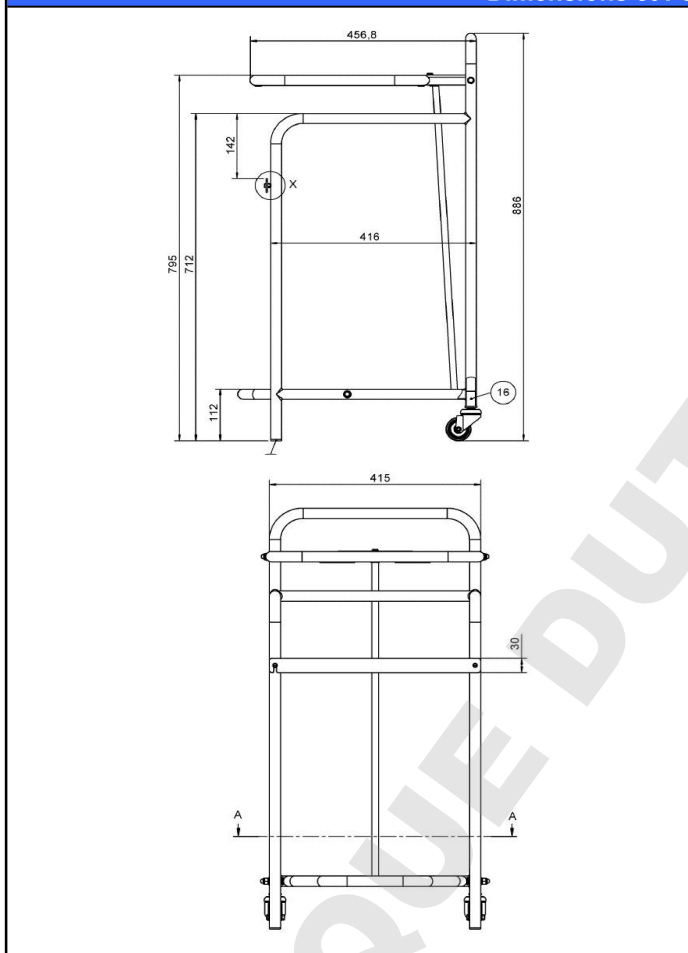
Fiche Technique Chariot à pédale Vat-5



MAUSER Benelux B.V.

Nomenclature:		date de révision:	11/01/2018
Description:	Chariot à pédale pour futs 30, 50 et 60 litres WIVA Vat-5		
Code produit:	NL80800129 avec deux roues - NL80800130 avec 4 roues		
Groupe de produit:	Fûts DASRI		
Couleur:	Aspect Argent - Acier		
Poids [gr]:	ca 7 kg		
Matière:	Acier inoxydable		

Dimensions et Forme



avec 50 litre Vat-5

référence plan:	A-5528.2 *		
fixation du couvercle:	le couvercle se fixe dans le cadre en cliquant		
roues:	pour la version 4 roues les roues avant sont équipées de frein.		
Unité d'emballage			
unité emballage:	1 pièce par carton		
emballage additionnel:			
autres:			

Les éléments indiqués sur cette fiche correspondent à l'état du produit à la date de révision indiquée. Nous pouvons décider de modifications sans information systématique aux clients.