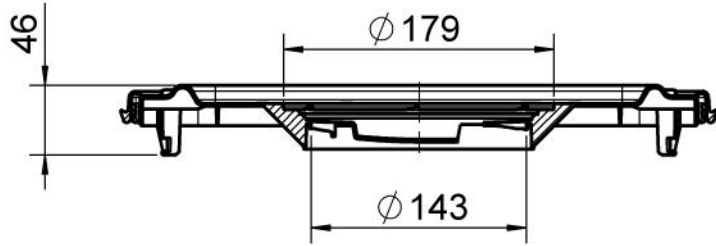
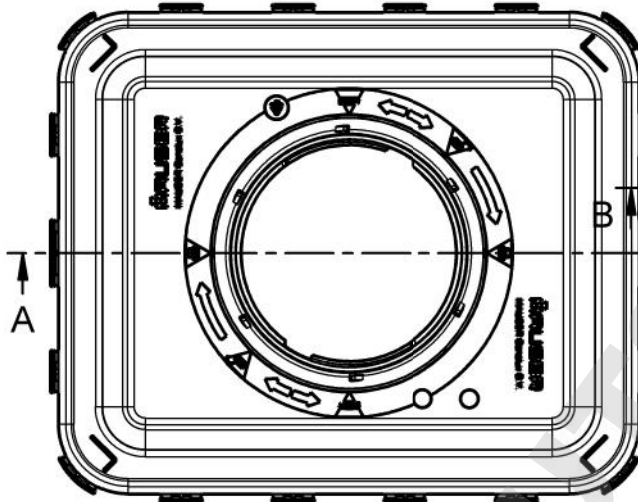
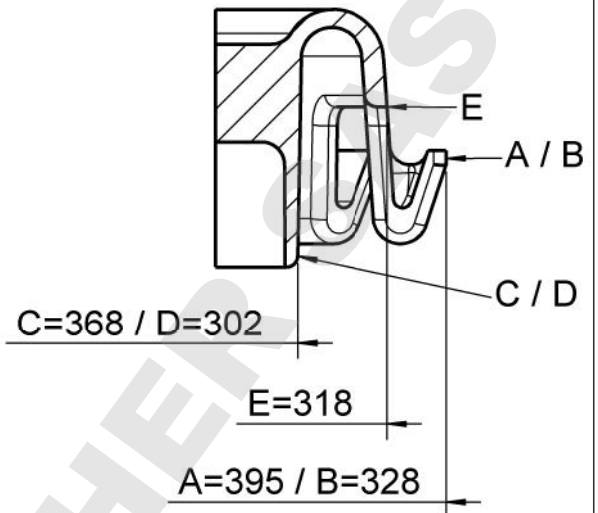


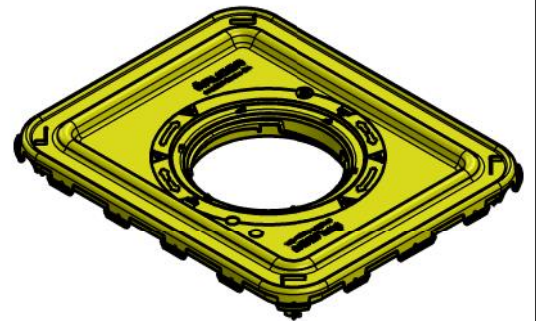
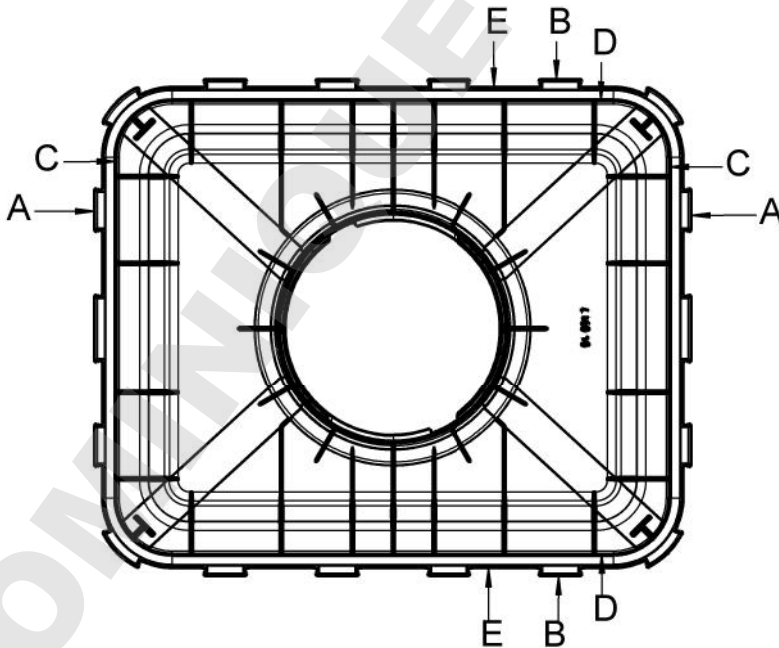
SECTIONAL VIEW A-A



SECTIONAL VIEW B-B
(1.5 : 1)



Bottom view



Index

M 1:5	Datum	Name	Diese Zeichnung darf ohne unsere Genehmigung weder ganz, noch teilweise vervielfältigt, an dritte Personen oder Konkurrenzfirmen zur Benutzung oder Vervielfältigung weitergegeben werden (Paragraph 1.11.36 u. I. des Gesetzes vom 19.6.1906).	
Gezeichnet:	08.06.2016	Siede	Porthole-Lid for Click-Lid VAT 5	
Geprüft:	08.06.2016	Schmidt		
Diese Artikelzeichnung enthält keine Entformungsschrägen			Ersatz für:	MAUSER
Freimasstoleranzen in Anlehnung an DIN 16901/Tol.-Gr.150			V - 5365.8	
Messbereich mm	22 - 40 - 70 - 90 - 120 - 160 - 200 - 250 - 315 - 400 - 500 - 630 - 800 - 1000		ersetzt durch:	Zeichng.-Nr.
Toleranz	±0,15 ±0,25 ±0,4 ±0,8 ±1,0 ±1,2 ±1,5 ±1,8 ±2,2 ±2,8 ±3,4 ±4,3 ±5,3 ±6,6		SPRG-DIN A4	V - 5365.9
				Gültig ist ausschließlich die Mauser-Intranetversion