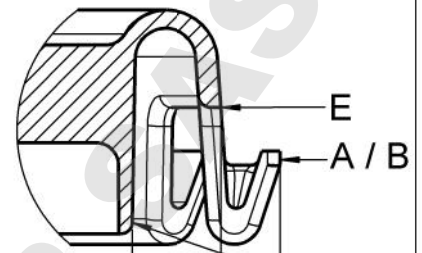
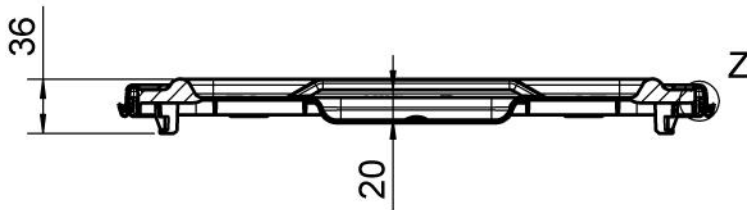


DETAIL Z
(1.5 : 1)

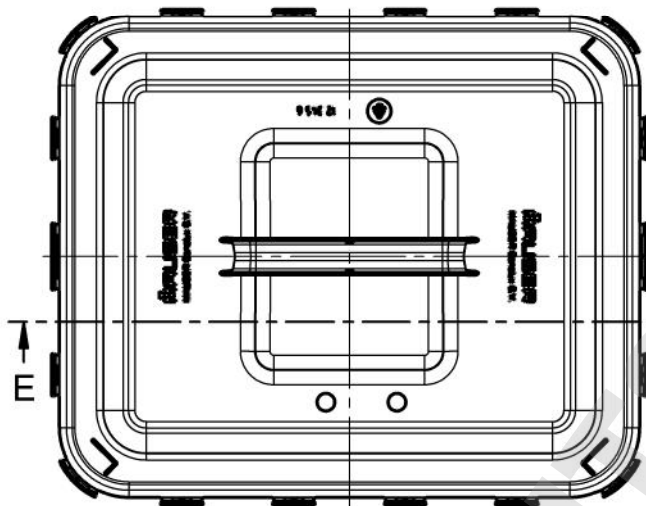
SECTIONAL VIEW E-E



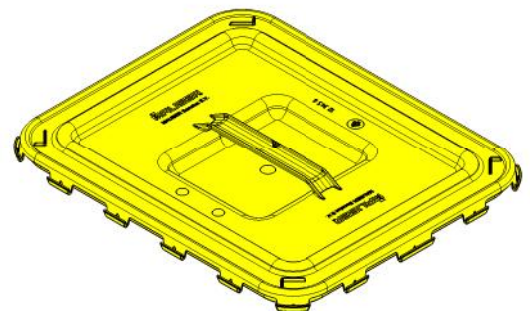
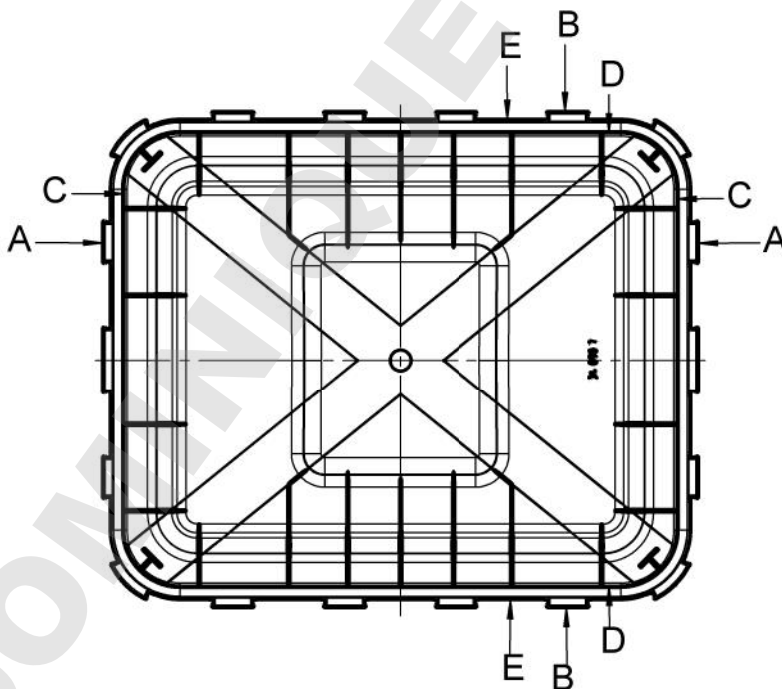
C = 368 / D = 302

E = 318

A = 395 / B = 328



Bottom view



Index

M 1:5	Datum	Name	VAT 5 Lid	MAUSER
Gezeichnet:	08.06.2016	Siede		
Geprüft:	08.06.2016	Schmidt		
Diese Artikelzeichnung enthält keine Entformungsschrägen			Zeichn.-Nr.	
Freimasstoleranzen in Anlehnung an DIN 16901/Tol.-Gr.150			V - 5278.15	
Messbereich mm	22 - 40 - 70 - 90 - 120 - 160 - 200 - 250 - 315 - 400 - 500 - 630 - 800 - 1000	Ersatz für: V - 5278.14		Gültig ist ausschließlich die Mauser-Intranetversion
Toleranz	±0,15 ±0,25 ±0,4 ±0,8 ±1,0 ±1,2 ±1,5 ±1,8 ±2,2 ±2,8 ±3,4 ±4,3 ±5,3 ±6,6	ersetzt durch:		
			SPRG-DIN A4	

Diese Zeichnung darf ohne unsere Genehmigung weder ganz, noch teilweise vervielfältigt, an dritte Personen oder Konkurrenzfirmen zur Benutzung oder Vervielfältigung weitergegeben werden (Paragraph 1.11.36 u. I. des Gesetzes vom 19.6.1906).