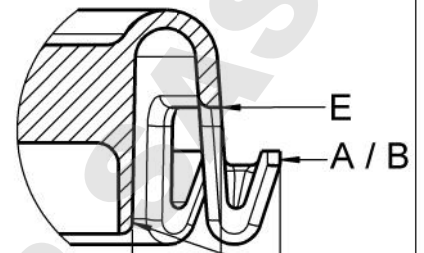
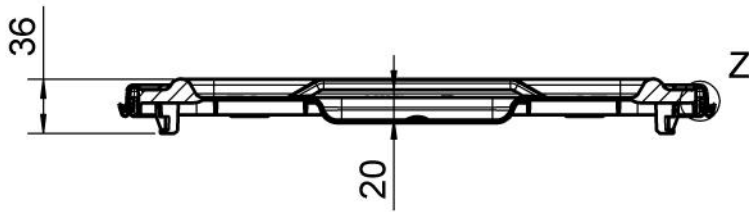


DETAIL Z
(1.5 : 1)

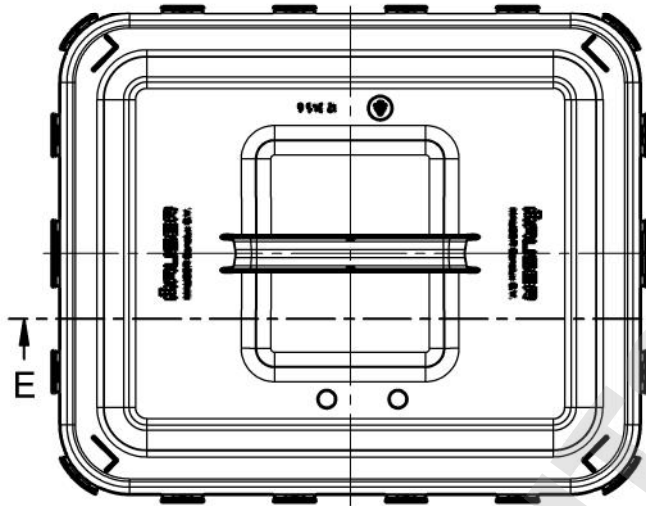
SECTIONAL VIEW E-E



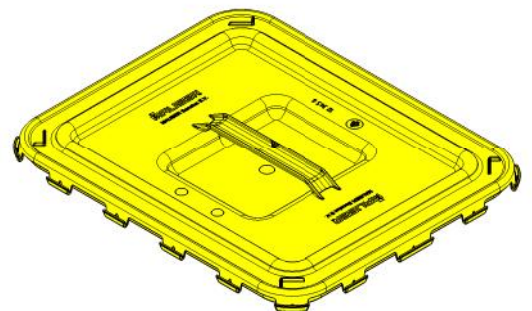
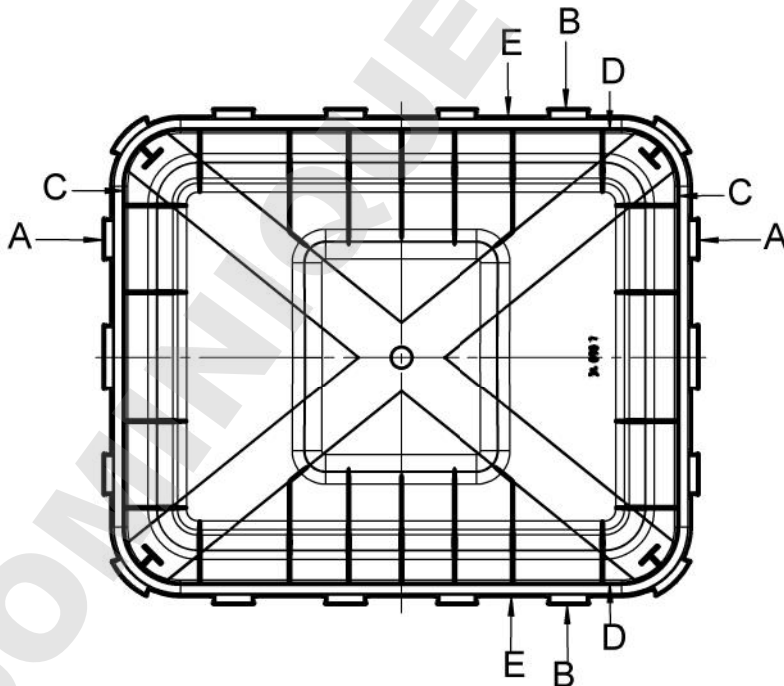
C = 368 / D = 302

E = 318

A = 395 / B = 328



Bottom view



Index

M 1:5	Datum	Name	Diese Zeichnung darf ohne unsere Genehmigung weder ganz, noch teilweise vervielfältigt, an dritte Personen oder Konkurrenzfirmen zur Benutzung oder Vervielfältigung weitergegeben werden (Paragraph 1.11.36 u. I. des Gesetzes vom 19.6.1906).	
Gezeichnet:	08.06.2016	Siede	VAT 5 Lid	
Geprüft:	08.06.2016	Schmidt		
Diese Artikelzeichnung enthält keine Entformungsschraen			Ersatz für:	MAUSER
Freimasstoleranzen in Anlehnung an DIN 16901/Tol.-Gr.150			V - 5278.14	
Messbereich mm	22 - 40 - 70 - 90 - 120 - 160 - 200 - 250 - 315 - 400 - 500 - 630 - 800 - 1000		ersetzt durch:	V - 5278.15
Toleranz	±0,15 ±0,25 ±0,4 ±0,8 ±1,0 ±1,2 ±1,5 ±1,8 ±2,2 ±2,8 ±3,4 ±4,3 ±5,3 ±6,6		SPRG-DIN A4	
			Zeichng.-Nr. V - 5278.15 Gültig ist ausschließlich die Mauser-Intranetversion	