

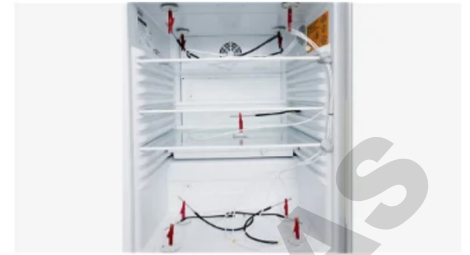
# Combiné ATEX 5°C ± 3°C et -20°C, 361 litres, porte pleine



## Informations produit

- › Armoire agréée ATEX II 3/-G IIB+H2 T6
- › Appareil qualifiable selon FD X15-140, conforme "Bonne Pratique de Laboratoire".
- › 2 systèmes frigorifiques indépendants avec 2 moteurs et 2 régulations.
- › Refroidissement ventilé +5°C ± 3°C (réfrigérateur) et statique -25°C ± 5°C (congélateur).
- › Température réglable de +3°C à +16°C (réfrigérateur) et de -30°C à -5°C (congélateur).
- › Dégivrage automatique avec bac de récupération interne des condensats sur réfrigérateur et manuel sur congélateur.
- › Carrosserie en acier avec traitement epoxy blanc anti corrosion.
- › Cuve en ABS thermoformé avec angles arrondis.
- › Isolation polyuréthane haute densité épaisseur 55mm (réfrigérateur) et 70mm (congélateur) injectée sans HFC.
- › Portes avec serrure et sens d'ouverture réversible.
- › Arrêt de ventilation à l'ouverture de porte.
- › Rappel des portes automatique.
- › Poignées à dépression.
- › Passage de cuve Ø 15mm pour mise en place d'une ou plusieurs sondes externes GTC (Gestion Température Centralisée) PT100 ou numérique (pour chaque compartiment).
- › Passage de cuve Ø 30mm pour la qualification sur site, positionné sur la porte à 1/3 du haut (pour chaque compartiment).
- › Régulation électronique avec affichage & réglage par pas de 0,1 °C.
- › Verrouillage du clavier sécurisé par code PIN.
- › Alarme température haute/basse visuelle et sonore (seuils réglables). Alarme ouverture de porte visuelle et sonore.
- › Contact libre de potentiel (NO/NF) pour le raccordement à un système de contrôle à distance.
- › Sauvegarde des 3 dernières alarmes de température avec indication de la date de l'heure et de la durée. Sauvegarde des 3 dernières coupures de courant avec indication de la date de l'heure et de la durée.
- › Sauvegarde de la température mini et maxi.
- › Thermostat de sécurité anti-congélation à +2°C (réfrigérateur).
- › Equipée de tablettes verre charge max 40kg (réfrigérateur), et de tiroirs transparents sur tablettes verre charge max 24kg

## Avantages



### + Conformité ATEX 2014/34/UE

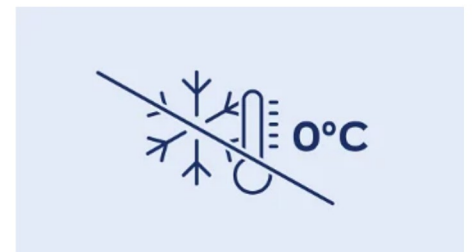
Toutes les enceintes avec cuve intérieure protégée contre les explosions sont certifiées conformes à la directive européenne 2014/34/UE (ATEX). Classifiés II 3-G IIB+H2 T6, les enceintes sont adaptées pour le stockage de produits volatiles non corrosifs facilement inflammables dans des récipients fermés.

### + Bac de récupération des condensats

Pour éviter tout relâchements et émanations de substances volatiles dans l'environnement de travail, les enceintes agréées ATEX ont leur canal d'évacuation des eaux de condensats scellé. Celle-ci sont récupérées dans un bac positionné dans le fond de l'enceinte pour une évacuation manuelle sécurisée.

### + Cartographie de contrôle

Afin de garantir les performances de stabilité et d'homogénéité de la température d'air à l'intérieur de l'enceinte, tous les appareils sont cartographiés suivant la procédure FDX15-140 à l'aide de 9 capteurs de températures à réaction rapide.



### + Régulation électronique COMFORT+

La commande électronique Comfort+ permet un réglage précis de la température au 1/10 de degré et embarque de nombreuses fonctionnalités pour garantir le plus haut niveau de sécurité. (voir page info complète)

### + Performance et fiabilité

Avec ses deux compresseurs et circuits frigorifiques indépendants, les combinés professionnels vous offrent une grande souplesse d'utilisation et une fiabilité sans faille. La température de chaque compartiment est ainsi réglable indépendamment et en fonction de vos besoins. Ils peuvent être mis à l'arrêt séparément pour faciliter les opérations de dégivrage et nettoyage.

### + Thermostat de sécurité

En cas de défaillance de la régulation électronique, un thermostat de sécurité indépendant évite une descente de la température interne en dessous de 0°C.

## Données techniques

## CARACTÉRISTIQUES TECHNIQUES

Volume brut réfrigérateur (L)	254
Volume brut congélateur (L)	107
Volume brut total (L)	361
Volume utile réfrigérateur	240 L
Volume utile congélateur	105 L
Volume utile total	345 L
Classe ATEX	II 3-G IIB+H2 T6
Homogénéité de la température	5°C ± 3°C / -25°C ± 5°C
Température (°C)	+3°C à +16°C / -30°C à -5°C
Hygrométrie	65-75 %
Refroidissement	ventilé / statique
Dégivrage	automatique / manuel
Évaporateur réfrigérateur / congélateur	Roll Bond / tube alu périphérique
Condenseur	statique
Carrosserie	epoxy blanc
Cuve	ABS
Épaisseur d'isolation	55 / 70
Type d'éclairage	Non
Porte	epoxy blanc
Inversion sens d'ouverture porte	oui
Rappel de porte automatique	oui
Serrure	Oui
Fluide	R-600a
Niveau sonore dB(A)	52
Contact sec	oui
Thermostat de sécurité anti-congélation	oui

## COMMANDE

Régulation	électronique
Affichage température	double digital 0,1°C
Alarme température	Visuelle et sonore
Alarme ouverture de porte	visuelle et sonore
Fonction HACCP	oui
Verrouillage de la commande	code PIN

## PERFORMANCES ÉNERGÉTIQUES

Classe climatique	7 (+35°C)
Consommation énergétique (kWh/24h)	1,8
Consommation énergétique annuelle (kWh/an)	657

## ÉQUIPEMENTS

Tablettes verre (nb)	4
Tiroirs congélateur (nb)	3
Dimensions tablettes verre (LxP) (mm)	473x415
Dimensions tiroirs sup. (LxPxH) (mm)	425x385x155
Dimensions tiroir inf. (LxPxH) (mm)	425x210x160
Nombre de niveaux max.	25
Hauteur de réglage (mm)	32
Charge admissible grille/tiroir (kg)	40 / 24

## DIMENSIONS ET POIDS

Dimensions (LxPxH) (mm)	600x615x2000
Cuve réfrigérateur (LxPxH) (mm)	440x441x1105
Cuve congélateur (LxPxH) (mm)	431x435x597
Poids net (kg)	87

## ALIMENTATION

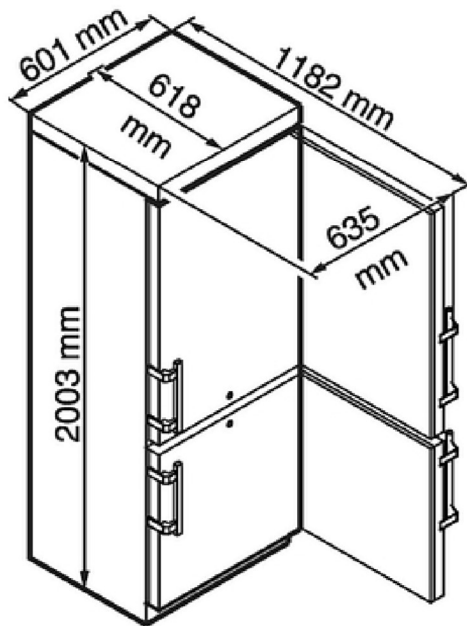
Tension (V)	230V (mono)
Fréquence (Hz)	50
Intensité (A)	1,5
Puissance électrique raccordée (W)	260
Dégagement calorifique (Wh/h)	111

## LOGISTIQUE

Dimensions emballage (LxPxH) (mm)	620x709x2055
Poids brut (kg)	98

<sup>1</sup>Appareil tête de série qualifié selon FD X15-140 - en température d'air pour une ambiance 22°C.  
Limite de responsabilité : ni le fabricant ni le vendeur ne peuvent être tenus pour responsables des dommages occasionnés par un dysfonctionnement de l'appareil, si celui-ci n'est pas raccordé à un système de surveillance à distance ou si ce système est inopérant.

## Schémas techniques



## Accessoires et options

### Accessoires

**9293629** Tablette verre (lxp) 473x415 mm pour modèles LFKUEX / LFKEX / LCEXV

### Options

- |              |   |
|--------------|---|
| <b>OP1/3</b> | Remplacement de la serrure standard par une serrure spéciale                            |
| <b>OP12B</b> | Inversion du sens d'ouverture de porte  |
| <b>OP14D</b> | Enregistreur de température sur disque 7j. - sonde PT 1000 étalonnée - sur attente 1,5M |