

Armoire positive 5°C ± 2°C, 1361 litres, porte vitrée**Informations produit**

- › Appareil qualifiable selon FD X15-140, conforme "Bonne Pratique de Laboratoire".
- › Refroidissement ventilé +5°C ± 2°C.
- › Température réglable de +2°C à +16°C.
- › Dégivrage et évaporation des condensats automatique par gaz chaud.
- › Groupe frigorifique compact placé au dessus de la cuve pour un volume de chargement optimal.
- › Carrosserie en acier avec traitement epoxy blanc anti corrosion.
- › Cuve en acier inox AISI 304 avec angles arrondis.
- › Isolation polyuréthane haute densité épaisseur 83mm (injectée sans HFC).
- › Evacuation des eaux de nettoyage en fond de cuve.
- › Porte vitrée avec serrure et rappel de porte automatique.
- › Eclairage LED avec interrupteur indépendant.
- › Arrêt de ventilation à l'ouverture de porte.
- › Soupape de décompression pour faciliter la réouverture de la porte.
- › Bandeau relevable pour un accès technique par l'avant, maintenance aisée et nettoyage facilité.
- › Equipée de 5 roulettes Ø100 mm dont 2 avec freins.
- › Passage de cuve Ø 15mm pour mise en place d'une ou plusieurs sondes externes GTC (Gestion Température Centralisée) PT100 ou numérique.
- › Passage de cuve Ø 30mm pour la qualification sur site, positionné sur le coté à 1/3 du haut.
- › Régulation électronique avec affichage & réglage par pas de 0,1 °C.
- › Verrouillage du clavier sécurisé par code PIN.
- › Alarme température haute/basse visuelle et sonore (seuils réglables).
- › Alarme ouverture de porte visuelle et sonore.
- › Alarme coupure de courant visuelle et sonore (via batterie avec autonomie 72 heures).
- › Contact libre de potentiel (NO/NF) pour le raccordement à un système de contrôle à distance.
- › Sauvegarde des 3 dernières alarmes de température avec indication de la date de l'heure et de la durée.

Avantages



+ Cartographie de contrôle

Afin de garantir les performances de stabilité et d'homogénéité de la température d'air à l'intérieur de l'enceinte, tous les appareils sont cartographiés suivant la procédure FDX15-140 à l'aide de 9 capteurs de températures à réaction rapide.



+ Régulation électronique COMFORT+

La commande électronique Comfort+ permet un réglage précis de la température au 1/10 de degré et embarque de nombreuses fonctionnalités pour garantir le plus haut niveau de sécurité. (voir page info complète)



+ Performance du froid

L'évaporateur batterie couplé à une double ventilation axiale, garantissent une production de froid puissante et homogène. Les temps de récupération de température sont considérablement réduits pour garantir un stockage sûr de vos produits aux températures de consignes désirées et ce malgré des ouvertures de porte répétées.



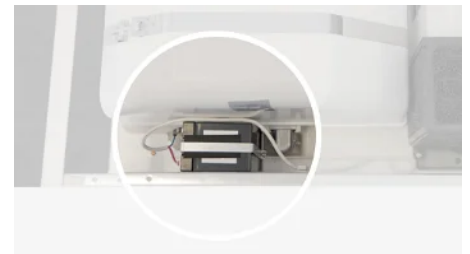
+ Passage de cuve 15 mm

Pour faciliter la mise en place de capteurs et sondes de températures filaires, les appareils sont équipés d'origine d'un passage de cuve de diamètre 15 mm.



+ Relais d'alarme

Les enceintes sont équipés d'un contact sec sans potentiel permettant de relayer les états d'alarmes (panne de courant et alarmes de température) vers un système d'avertissement externe.



+ Réserve de marche 72 heures

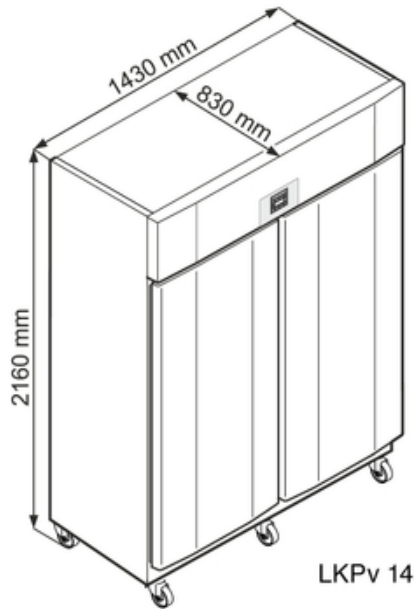
En cas de panne de courant une batterie alimente l'électronique de l'enceinte. La variation de température continue ainsi d'être enregistrée pendant 72 heures et maintient alimenté le système d'avertisseur d'alarme sonore et visuelle.

Données techniques

| CARACTÉRISTIQUES TECHNIQUES | | ÉQUIPEMENTS | |
|--|---|---|-----------------------------------|
| Volume brut (L) | 1361 | Grille acier plastifié (nb) | 8 |
| Volume utile (L) | 1230 | Dimensions grilles (LxP) (mm) | 510x650 |
| Homogénéité de la température | 5°C ± 2°C | Nombre de niveaux max. | 25 (espacement 54mm) |
| Température (°C) | +2°C à +16°C | Hauteur de réglage (mm) | 27 |
| Hygrométrie | 65-75 % | Charge max admissible sur grille (kg) | 60 |
| Refroidissement | ventilé | Tiroirs aluminium télescopiques (en access oires) (nb max) | 2x13 (H 55mm) / 2x10 (H 100mm) |
| Dégivrage | automatique par gaz chaud | DIMENSIONS ET POIDS | |
| Évaporateur | batterie | Dimensions (LxPxH) (mm) | 1430x830x2160 |
| Condenseur | batterie fil ventilé (avec filtre) | Hauteur sans pieds (mm) | 2000 |
| Carrosserie | epoxy blanc | Cuve (LxPxH) (mm) | 1236x650x1550 |
| Cuve | inox | Poids net (kg) | 221 |
| Épaisseur d'isolation | 83 | ALIMENTATION | |
| Type d'éclairage | LED | Tension (V) | 230V (mono) |
| Porte | vitree cadre blanc | Fréquence (Hz) | 50 |
| Inversion sens d'ouverture porte | oui | Intensité (A) | 3 |
| Rappel de porte automatique | oui | Puissance électrique raccordée (W) | 350 |
| Serrure | oui | Dégagement calorifique (W/h) | 143 |
| Roulettes | 3 pivotantes avec frein + 2 fixes Ø 100 mm | LOGISTIQUE | |
| Fluide | R-290 | Dimensions emballage (LxPxH) (mm) | 1475x875x2215 |
| Charge de gaz (g) | 99 | Poids brut (kg) | 266 |
| Niveau sonore dB(A) | 58 | | |
| Contact sec | oui | | |
| Thermostat de sécurité anti-congélation | non | | |
| COMMANDE | | | |
| Régulation | électronique | | |
| Affichage température | digital 0,1°C | | |
| Alarme température | visuelle et sonore | | |
| Alarme ouverture de porte | visuelle et sonore | | |
| Fonction HACCP | oui | | |
| Verrouillage de la commande | code PIN | | |
| PERFORMANCES ÉNERGÉTIQUES | | | |
| Classe climatique | 5 (+40°C) | | |
| Consommation énergétique (kWh/24h) | 2,25 | | |
| Consommation énergétique annuelle (kWh/an) | 820 | | |

¹appareil tête de série qualifié selon FD X15-140 - en température d'air pour une ambiance 22°C.
Limite de responsabilité : ni le fabricant ni le vendeur ne peuvent être tenus pour responsables des dommages occasionnés par un dysfonctionnement de l'appareil, si celui-ci n'est pas raccordé à un système de surveillance à distance ou si ce système est inopérant.

Schémas techniques



Accessoires et options

| Accessoires | | Options | |
|-------------|---|---------|--|
| 7112393 | Grille acier plastifié (lxp) 510x650 mm (prévoir 1 jeu de glissières) | OP14I | Enregistreur de température sur disque 7j. - sonde PT 1000 étalonnée - intégré en façade |
| 7112391 | Grille de jonction acier plastifié (lxp) 258x500 mm - modèles 2 portes | OP18C | Calibrage de l'enceinte à +4°C ±2°C |
| 9001761 | Glissière inox droite en "U" pour modèles 2 portes | OP18B | Calibrage de l'enceinte à +6°C ±2°C |
| 9001757 | Glissière inox gauche en "U" pour modèles 2 portes | OP75 | Montage de 2 prises de courant 230V mono puissance max 690W / 3A total dans la cuve |
| 306506E | Tiroir aluminium (fond plein) façade plexi - dimensions utiles (lxpxh) 486x550x55 mm | | |
| 306509E | Tiroir aluminium (fond plein) façade plexi - dimensions utiles (lxpxh) 486x550x100 mm | | |
| 602301 | Tiroir PVC (fond plein) - dimensions utiles (lxpxh) 460x620x55 mm | | |
| 9590639 | Kit pédales ouvertures de portes - modèles 2 portes COMFORT | | |
| EJ 32 | Enregistreur de température mobile (seul) | | |
| EJ 32 IN | Kit enregistreur de température mobile (avec kit de connexion USB pour PC) | | |