

## Armoire positive 5°C ± 2°C, 142 litres, encastrable sous paillasse, porte pleine



### Informations produit

- › Appareil qualifiable selon FD X15-140, conforme "Bonne Pratique de Laboratoire".
- › Refroidissement ventilé +5°C ± 2°C.
- › Température réglable de +3°C à +16°C.
- › Dégivrage et évaporation des condensats automatique.
- › Plaque de protection de l'évaporateur anti-congélation.
- › Carrosserie en acier avec traitement epoxy blanc anti corrosion.
- › Cuve en ABS thermoformé avec angles arrondis.
- › Isolation polyuréthane haute densité épaisseur 55mm (injectée sans HFC).
- › Porte avec serrure et sens d'ouverture réversible.
- › Arrêt de ventilation à l'ouverture de porte.
- › Rappel de porte automatique.
- › Poignée à dépression.
- › Passage de cuve Ø 15mm pour mise en place d'une ou plusieurs sondes externes GTC (Gestion Température Centralisée) PT100 ou numérique.
- › Passage de cuve Ø 30mm pour la qualification sur site, positionné sur le coté à 1/3 du haut.
- › Régulation électronique avec affichage & réglage par pas de 0,1 °C.
- › Verrouillage du clavier sécurisé par code PIN.
- › Alarme température haute/basse visuelle et sonore (seuils réglables).
- › Alarme ouverture de porte visuelle et sonore.
- › Contact libre de potentiel (NO/NF) pour le raccordement à un système de contrôle à distance.
- › Sauvegarde des 3 dernières alarmes de température avec indication de la date de l'heure et de la durée.
- › Sauvegarde des 3 dernières coupures de courant avec indication de la date de l'heure et de la durée.
- › Sauvegarde de la température mini et maxi.
- › Thermostat de sécurité anti-congélation à +2°C.
- › Equipée de grilles renforcées en acier plastifié, charge max 45kg.
- › Fluide propre R-600a.

## Avantages



### + Cartographie de contrôle

Afin de garantir les performances de stabilité et d'homogénéité de la température d'air à l'intérieur de l'enceinte, tous les appareils sont cartographiés suivant la procédure FDX15-140 à l'aide de 9 capteurs de températures à réaction rapide.



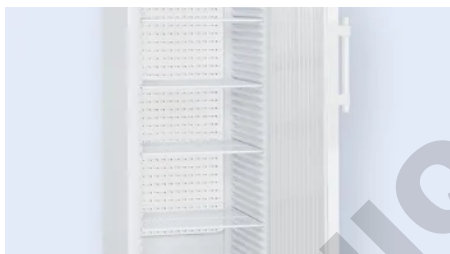
### + Régulation électronique COMFORT+

La commande électronique Comfort+ permet un réglage précis de la température au 1/10 de degré et embarque de nombreuses fonctionnalités pour garantir le plus haut niveau de sécurité. (voir page info complète)



### + Passage de cuve 15 mm

Pour faciliter la mise en place de capteurs et sondes de températures filaires, les appareils sont équipés d'origine d'un passage de cuve de diamètre 15 mm.



### + Ecran de protection évaporateur

Les enceintes sont équipées d'un écran de protection de l'évaporateur pour éviter tout risque de congélation des produits qui pourraient entrer en contact avec celui-ci lors d'une mauvaise opération de chargement.



### + Relais d'alarme

Les enceintes sont équipées d'un contact sec sans potentiel permettant de relayer les états d'alarmes (panne de courant et alarmes de température) vers un système d'avertissement externe.



### + Passage de cuve 30 mm

La qualification sur site des enceintes réfrigérées suivant le référentiel FDX15-140 nécessite la mise en place de 9 capteurs de températures dans l'enceinte. Pour faciliter le passage des câbles et éviter de perturber la cartographie en utilisant le passage de porte, les enceintes sont équipées d'origine d'un passage de cuve de diamètre 30 mm positionné sur le côté ou sur la porte suivant le modèle.

## Données techniques

## CARACTÉRISTIQUES TECHNIQUES

|   |              |
|---|--------------|
| Volume brut (L)                         | 142          |
| Volume utile (L)                        | 133          |
| Homogénéité de la température           | 5°C ± 2°C    |
| Température (°C)                        | +3°C à +16°C |
| Hygrométrie                             | 65-75 %      |
| Refroidissement                         | ventilé      |
| Dégivrage                               | automatique  |
| Évaporateur                             | Roll Bond    |
| Condenseur                              | statique     |
| Carrosserie                             | epoxy blanc  |
| Cuve                                    | ABS          |
| Épaisseur d'isolation                   | 55           |
| Porte                                   | epoxy blanc  |
| Inversion sens d'ouverture porte        | oui          |
| Rappel de porte automatique             | oui          |
| Serrure                                 | oui          |
| Fluide                                  | R-600a       |
| Charge de gaz (g)                       | 24           |
| Niveau sonore dB(A)                     | 47           |
| Contact sec                             | oui          |
| Thermostat de sécurité anti-congélation | oui          |

## COMMANDE

|                             |                    |
|-----------------------------|--------------------|
| Régulation                  | électronique       |
| Affichage température       | digital 0,1°C      |
| Alarme température          | visuelle et sonore |
| Alarme ouverture de porte   | visuelle et sonore |
| Fonction HACCP              | oui                |
| Verrouillage de la commande | code PIN           |

## PERFORMANCES ÉNERGÉTIQUES

|  |           |
|--|-----------|
| Classe climatique                          | 7 (+35°C) |
| Consommation énergétique (kWh/24h)         | 0,83      |
| Consommation énergétique annuelle (kWh/an) | 303       |

## ÉQUIPEMENTS

|   |                           |
|---|---------------------------|
| Grille acier plastifié (nb)                               | 3                         |
| Dimensions grilles (LxP) (mm)                             | 478x420                   |
| Nombre de niveaux max.                                    | 11                        |
| Hauteur de réglage (mm)                                   | 32                        |
| Charge max admissible sur grille (kg)                     | 45                        |
| Tiroirs aluminium télescopiques (en accessoirés) (nb max) | 10 (H 55mm) / 3 (H 100mm) |

## DIMENSIONS ET POIDS

|                         |             |
|-------------------------|-------------|
| Dimensions (LxPxH) (mm) | 600x615x820 |
| Cuve (LxPxH) (mm)       | 440x435x670 |
| Poids net (kg)          | 38          |

## ALIMENTATION

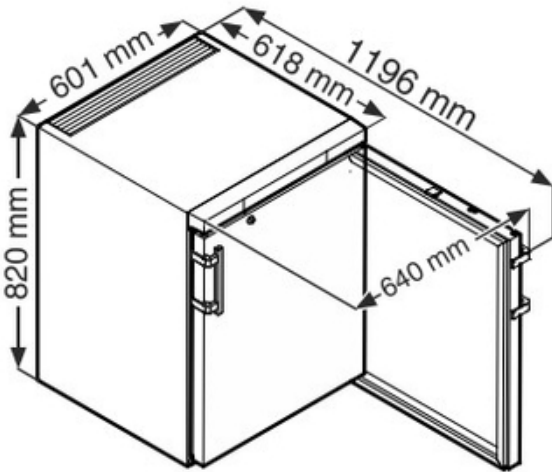
|                                    |             |
|------------------------------------|-------------|
| Tension (V)                        | 230V (mono) |
| Fréquence (Hz)                     | 50          |
| Intensité (A)                      | 1           |
| Puissance électrique raccordée (W) | 100         |
| Dégagement calorifique (W/h)       | 56          |

## LOGISTIQUE

|                                   |              |
|-----------------------------------|--------------|
| Dimensions emballage (LxPxH) (mm) | 615x709x1015 |
| Poids brut (kg)                   | 46           |

<sup>1</sup>appareil tête de série qualifié selon FD X15-140 - en température d'air pour une ambiance 22°C.  
Limite de responsabilité : ni le fabricant ni le vendeur ne peuvent être tenus pour responsables des dommages occasionnés par un dysfonctionnement de l'appareil, si celui-ci n'est pas raccordé à un système de surveillance à distance ou si ce système est inopérant.

## Schémas techniques



## Accessoires et options

## Accessoires

|                |   |
|----------------|---|
| <b>7113333</b> | Grille acier plastifié (lxp) 478x420 mm   |
| <b>306503E</b> | Tiroir aluminium (fond plein) façade plexi - dimensions utiles (lxpxh) 403x370x55 mm  |
| <b>306508E</b> | Tiroir aluminium (fond plein) façade plexi - dimensions utiles (lxpxh) 403x370x100 mm |
| <b>9590521</b> | Rails rouleaux (Ø30 mm) unidirectionnels pour modèles LFKU et LGUEX                   |
| <b>9592697</b> | Cadre de superposition blanc pour modèles LFKU et LGUEX                               |

## Options

|              |   |
|--------------|---|
| <b>OP1/3</b> | Remplacement de la serrure standard par une serrure spéciale                            |
| <b>OP12A</b> | Inversion du sens d'ouverture de porte  |
| <b>OP14D</b> | Enregistreur de température sur disque 7j. - sonde PT 1000 étalonnée - sur attente 1,5M |
| <b>OP18C</b> | Calibrage de l'enceinte à +4°C ±2°C   |
| <b>OP18B</b> | Calibrage de l'enceinte à +6°C ±2°C   |