

Armoire négative -20°C, 1361 litres



Informations produit

- › Appareil qualifiable selon FD X15-140, conforme "Bonne Pratique de Laboratoire".
- › Refroidissement ventilé $-25^{\circ}\text{C} \pm 5^{\circ}\text{C}$.
- › Température réglable de -30°C à -5°C .
- › Dégivrage et évaporation des condensats automatique par gaz chaud.
- › Groupe frigorifique compact placé au dessus de la cuve pour un volume de chargement optimal.
- › Carrosserie en acier avec traitement epoxy blanc anti corrosion.
- › Cuve en acier inox AISI 304 avec angles arrondis.
- › Isolation polyuréthane haute densité épaisseur 83mm (injectée sans HFC).
- › Evacuation des eaux de nettoyage en fond de cuve.
- › Porte avec serrure et rappel de porte automatique.
- › Arrêt de ventilation à l'ouverture de porte.
- › Soupape de décompression pour faciliter la réouverture de la porte.
- › Bandeau relevable pour un accès technique par l'avant, maintenance aisée et nettoyage facilité.
- › Equipée de 5 roulettes $\varnothing 100$ mm dont 2 avec freins.
- › Passage de cuve $\varnothing 15$ mm pour mise en place d'une ou plusieurs sondes externes GTC (Gestion Température Centralisée) PT100 ou numérique.
- › Passage de cuve $\varnothing 30$ mm pour la qualification sur site, positionné sur le coté à 1/3 du haut.
- › Régulation électronique avec affichage & réglage par pas de 1°C .
- › Verrouillage du clavier sécurisé par code PIN.
- › Alarme température haute/basse visuelle et sonore (seuils réglables).
- › Alarme ouverture de porte visuelle et sonore.
- › Alarme coupure de courant visuelle et sonore (via batterie avec autonomie 72 heures).
- › Contact libre de potentiel (NO/NF) pour le raccordement à un système de contrôle à distance.
- › Sauvegarde des 3 dernières alarmes de température avec indication de la date de l'heure et de la durée.
- › Sauvegarde des 3 dernières coupures de courant avec indication de la date de l'heure et de la durée.

Avantages



+ Cartographie de contrôle

Afin de garantir les performances de stabilité et d'homogénéité de la température d'air à l'intérieur de l'enceinte, tous les appareils sont cartographiés suivant la procédure FDX15-140 à l'aide de 9 capteurs de températures à réaction rapide.



+ Régulation électronique COMFORT+

La commande électronique Comfort+ permet un réglage précis de la température au 1/10 de degré et embarque de nombreuses fonctionnalités pour garantir le plus haut niveau de sécurité. (voir page info complète)



+ Performance du froid

L'évaporateur batterie couplé à une double ventilation axiale, garantissent une production de froid puissante et homogène. Les temps de récupération de température sont considérablement réduits pour garantir un stockage sûr de vos produits aux températures de consignes désirées et ce malgré des ouvertures de porte répétées.



+ Dégivrage gaz chaud

Le dégivrage gaz chaud à haut rendement énergétique. La commande électronique calcule la fréquence idéale des cycles dégivrage en se basant sur le temps de fonctionnement du compresseur. Le haut rendement énergétique du gaz chaud permet d'obtenir une durée de dégivrage environ 3 fois plus rapide qu'un dégivrage électrique standard. La variation de température à l'intérieure de l'enceinte se retrouve ainsi limitée au minimum pour une meilleure conservation des produits. Ces dégivrages plus rare et plus rapide permettent également une réduction importante de la consommation énergétique de l'appareil.



+ Passage de cuve 15 mm

Pour faciliter la mise en place de capteurs et sondes de températures filaires, les appareils sont équipés d'origine d'un passage de cuve de diamètre 15 mm.



+ Relais d'alarme

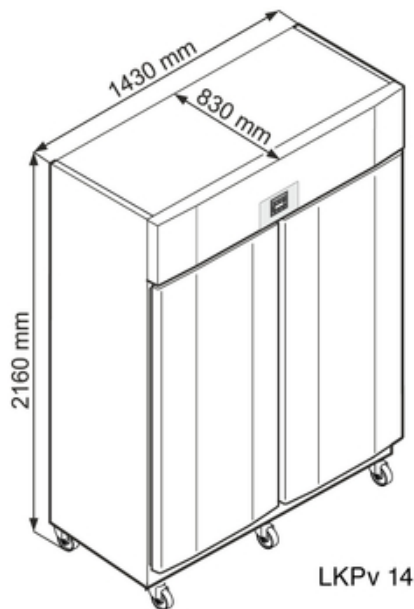
Les enceintes sont équipés d'un contact sec sans potentiel permettant de relayer les états d'alarmes (panne de courant et alarmes de température) vers un système d'avertissement externe.

Données techniques

CARACTÉRISTIQUES TECHNIQUES		ÉQUIPEMENTS	
Volume brut (L)	1361	Grille acier plastifié (nb)	8
Volume utile (L)	1230	Dimensions grilles (LxP) (mm)	510x650
Homogénéité de la température	-25°C ± 5°C	Nombre de niveaux max.	25 (espacement 54mm)
Température (°C)	-30°C à -5°C	Hauteur de réglage (mm)	27
Refroidissement	ventilé	Charge max admissible sur grille (kg)	60
Dégivrage	automatique par gaz chaud	Tiroirs aluminium télescopiques (en accessoirés) (nb max)	2x13 (H 55mm) / 2x10 (H 100mm)
Évaporateur	batterie	DIMENSIONS ET POIDS	
Condenseur	batterie fil ventilé (avec filtre)	Dimensions (LxPxH) (mm)	1430x830x2160
Carrosserie	epoxy blanc	Cuve (LxPxH) (mm)	1250x700x1550
Cuve	inox	Poids net (kg)	207
Épaisseur d'isolation	83	ALIMENTATION	
Porte	epoxy blanc	Tension (V)	230V (mono)
Inversion sens d'ouverture porte	oui	Fréquence (Hz)	50
Rappel de porte automatique	oui	Intensité (A)	4.5
Serrure	oui	Puissance électrique raccordée (W)	700
Roulettes	3 pivotantes avec frein + 2 fixes Ø 100 mm	Dégagement calorifique (W/h)	600
Fluide	R-290	LOGISTIQUE	
Charge de gaz (g)	99	Dimensions emballage (LxPxH) (mm)	1475x875x2215
Niveau sonore dB(A)	60	Poids brut (kg)	253
Contact sec	oui	COMMANDE	
		Régulation	électronique
		Affichage température	digital 1°C
		Alarme température	visuelle et sonore
		Alarme ouverture de porte	visuelle et sonore
		Fonction HACCP	oui
		Verrouillage de la commande	code PIN
PERFORMANCES ÉNERGÉTIQUES			
Classe climatique	5 (+40°C)		
Consommation énergétique (kWh/24h)	7,27		
Consommation énergétique annuelle (kWh/an)	2654		

¹appareil tête de série qualifié selon FD X15-140 - en température d'air pour une ambiance 22°C.
 Limite de responsabilité : ni le fabricant ni le vendeur ne peuvent être tenus pour responsables des dommages occasionnés par un dysfonctionnement de l'appareil, si celui-ci n'est pas raccordé à un système de surveillance à distance ou si ce système est inopérant.

Schémas techniques



Accessoires et options

Accessoires

7112393	Grille acier plastifié (lpx) 510x650 mm (prévoir 1 jeu de glissières)
7112391	Grille de jonction acier plastifié (lpx) 258x500 mm - modèles 2 portes
9001761	Glissière inox droite en "U" pour modèles 2 portes
9001757	Glissière inox gauche en "U" pour modèles 2 portes
306506E	Tiroir aluminium (fond plein) façade plexi - dimensions utiles (lpxh) 486x550x55 mm
306509E	Tiroir aluminium (fond plein) façade plexi - dimensions utiles (lpxh) 486x550x100 mm
9590639	Kit pédales ouvertures de portes - modèles 2 portes COMFORT
EJ 32	Enregistreur de température mobile (seul)
EJ 32 IN	Kit enregistreur de température mobile (avec kit de connexion USB pour PC)

Options

OP14I	Enregistreur de température sur disque 7j. - sonde PT 1000 étalonnée - intégré en façade
OP19	Calibrage de l'enceinte à +2°C ±2°C