

- Armoire positive
- Usage intensif / Porte pleine

GKpV 6570 X - 1 porte  
GKpV 1470 X - 2 portes



## LES PLUS PRODUITS



Régulation électronique avec affichage digital, alarme température et porte (voir détails p.2).



Cuve en acier inox avec glissières embouties : plus de cavités ni d'angles tranchants.



Carrosserie en acier inox - épaisseur isolation 83 mm.



Bandeau relevable et décrochable pour un accès technique par l'avant.

## DÉFINITION

- Régulation électronique sous lexan pour faciliter le nettoyage
- Grilles 530x650 mm en acier plastifié - chargement jusqu'à 60 kg par grille
- Système d'évacuation des eaux de nettoyage
- Carrosserie acier inox (arrière galva)
- Pieds en acier inox réglables en hauteur 150 à 180 mm (roulettes en accessoire)
- Porte réversible avec rappel automatique
- Serrure à clé
- Modèle GKpV 1470 démontable en 2 caissons
- Conforme aux directives CE, ISO9001 et ISO14001

## OPTIONS

- OP 9 : passage Ø 15 mm sonde GTC
- OP 45 : alarme + traçabilité autonome\*
- OP 14 : enregistreur à disques\*

\* intégré dans bandeau

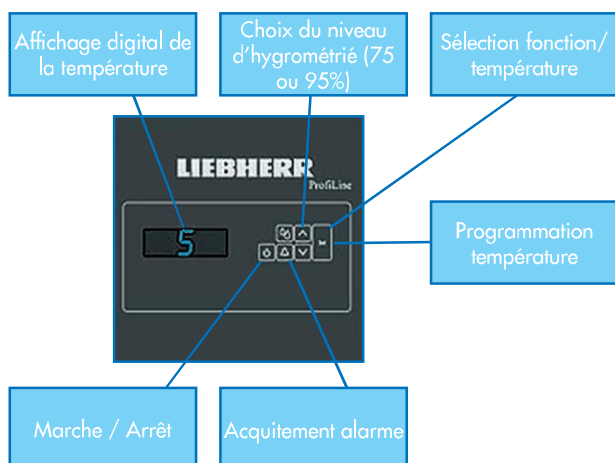
## TECHNOLOGIE

- Refroidissement ventilé réglable +1° à +15°C<sup>1</sup> (non qualifiable en performances Labo)
- Arrêt de ventilation à l'ouverture de la porte
- Système frigorifique compact placé au dessus de la cuve et ne nécessitant aucun entretien spécifique
- Tropicalisé +43°C
- Affichage digital de la température, alarme sonore et visuelle (température et ouverture de porte prolongée), verrouillage des fonctions
- Dégivrage entièrement automatique avec évaporation des condensats

## ACCESSOIRES

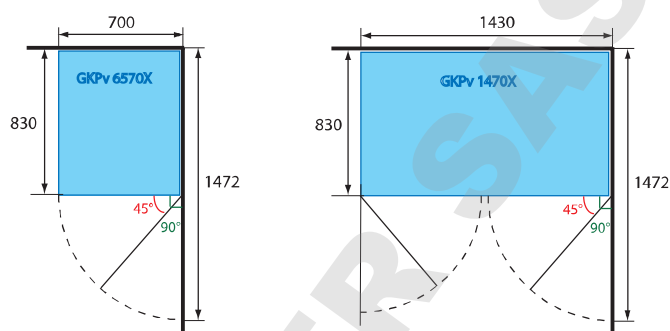
- Grille GKpV - (lpx) 530x650 mm
- 4 roulettes GKpV / GGPv

## RÉGULATION ÉLECTRONIQUE



- Température pré réglée +1°/+15°C<sup>1</sup>
- 2 niveaux d'hygrométrie
- Alarme porte et température (visuelle et sonore)

## ERGONOMIE



Les armoires GKpV ont été conçues pour s'intégrer facilement dans votre espace de travail :

- Largeur réduite 700 mm (GKpV 6570 X)
- Possibilité de mise en place dans un angle sans débord de porte
- Porte réversible
- Rappel automatique à 45°, stable à 90°
- Poignée intégrée à la porte

## LES CARACTÉRISTIQUES TECHNIQUES

	GKpV 6570X	GKpV 1470X
Volume brut/utile (l.)	601/520	1427/1230
Température réglable <sup>1</sup>	+1° à +15°C	+1° à +15°C
Refroidissement	ventilé indirect	ventilé indirect
Régulation	électronique	électronique
Hygrométrie (%)	75 ou 95	75 ou 95
Dégivrage	automatique	automatique
Évaporateur	batterie	batterie
Condenseur	ventilé	ventilé
Alimentation 230 V - 50 Hz (W)	250	350
Consommation par 24h (kWh)	1,2	1,9
Dégagement calorifique (W/h)	450	630
Fluide	R290	R290
Température ambiante	+10° à +43°C	+10° à +43°C
Niveau sonore dB (A)	55	55
<b>Équipement</b>		
Grille acier plastifié 530x650mm	nbre : 4	nbre : 8
Hauteur de réglage (mm)	55	55
Nombre de niveau max.	24	24
Charge admissible par grille (kg)	60	60 kg
<b>Dimensions / Poids</b>		
Appareil (lpxh) (mm)	700x830x2150	1430x830x2150
Hauteur sans pieds (mm)	2000	2000
Cuve (lpxh) (mm)	510x650x1550	1240x650x1550
Emballé (lpxh) (mm)	745x875x2180	1475x875x2180
Poids brut/net (kg)	134/118	218/194

<sup>1</sup> température moyenne +5°C +/-4°C pour ambiance 22°C - non qualifiable Labo.