

Mode d'emploi original
Réfrigérateur professionnel
Lire le mode d'emploi avant la mise en service



GKPv 6520
GKPv 6570
GKPv 6573
GKPv 1470

7085 423-04

LIEBHERR

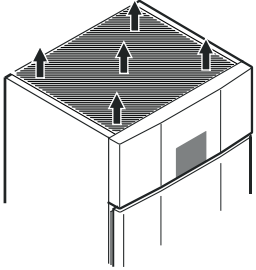
Sommaire

Classification des avertissements	32
Recommandations et consignes de sécurité	32
Symboles sur l'appareil	33
Utilisation conforme	33
Utilisation non conforme prévisible	33
Déclaration de conformité	33
Base de données EPREL	33
Émission acoustique de l'appareil	33
Classe climatique	34
Description de l'appareil	34
Mise en place	34
Alignement de l'appareil	34
Raccordement électrique	34
Dimensions de l'appareil	35
Équipement	35
Éléments de commande et de contrôle	36
Mise en marche et arrêt de l'appareil	36
Réglage de la température	36
Mode d'affichage de la température	36
Fonction humidité	36
SuperCool	36
Alarme porte ouverte	36
Réglage du temps de retard de déclenchement de l'alarme porte ouverte	37
Désactiver la fonction d'alarme sonore	37
Test de l'alarme	37
Alarmes	37
Réglage des paramètres d'alarme	37
Lecture de l'historique des températures	38
Rétablir les situations d'alarme	38
Remise à zéro de l'historique des températures enregistré rt	38
Restauration des paramètres d'usine	38
Conservation	38
Dégivrage	38
Activation manuelle de la fonction de dégivrage	38
Réglage de l'affichage durant la phase de dégivrage	38
Nettoyage	39
Protection de l'environnement	39
Pannes éventuelles	39
Messages d'erreur pouvant être affichés	39
Arrêt prolongé	39
Inversion du sens d'ouverture de la porte GKPv 65	40

Classification des avertissements

⚠ DANGER	indique une situation dangereuse imminente entraînant la mort ou des blessures corporelles graves si elle n'est pas évitée.
⚠ AVERTISSEMENT	indique une situation dangereuse susceptible d'entraîner la mort ou des blessures corporelles graves si elle n'est pas évitée.
⚠ PRUDENCE	indique une situation potentiellement dangereuse pouvant entraîner des blessures moyennes ou légères si elle n'est pas évitée.
ATTENTION	indique une situation dangereuse susceptible d'entraîner des dommages matériels si elle n'est pas évitée.
Remarque	indique les remarques et conseils utiles.

Recommandations et consignes de sécurité

- **AVERTISSEMENT** : ne pas obturer les ouvertures de ventilation du boîtier de l'appareil ou de la niche d'encastrement. 
- **AVERTISSEMENT** : pour accélérer le dégivrage, utiliser uniquement les dispositifs mécaniques et les moyens recommandés par le constructeur.
- **AVERTISSEMENT** : ne pas endommager le circuit frigorifique.
- **AVERTISSEMENT** : ne pas faire fonctionner à l'intérieur du compartiment réfrigérateur des appareils électriques qui ne correspondent pas au type de conception recommandé par le fabricant.
- **AVERTISSEMENT** : le câble d'alimentation ne doit pas être endommagé lors de l'installation de l'appareil.
- **AVERTISSEMENT** : les prises/répartiteurs multiples ainsi que d'autres appareils électroniques (par ex. transformateurs halogènes) ne doivent pas être placés et utilisés à l'arrière des appareils.
- **AVERTISSEMENT** : risque de blessure par électrocution ! Des pièces sous tension se trouvent sous le cache. L'éclairage intérieur LED ne doit être remplacé ou réparé que par le S.A.V. ou du personnel qualifié.
- **AVERTISSEMENT** : risque de blessure pouvant être provoqué par l'ampoule LED. L'intensité lumineuse de l'éclairage LED correspond à la classe laser RG 2. Si le cache est défectueux : ne jamais regarder directement l'éclairage à travers des lentilles optiques. La vision risque en effet d'être abîmée.
- **AVERTISSEMENT** : cet appareil doit être fixé conformément aux consignes du mode d'emploi afin d'éviter les dangers dus à une mauvaise stabilité.
- Cet appareil peut être utilisé par des enfants dès 8 ans et plus, ainsi que des personnes dont les capacités physiques, sensorielles ou mentales sont réduites, ou des personnes dénuées d'expérience ou de connaissance, si elles ont pu bénéficier d'une surveillance ou d'instructions préalables concernant l'utilisation en toute sécurité de l'appareil et comprennent les dangers en résultant. Les enfants ne doivent pas jouer avec l'appareil. Le nettoyage ou la maintenance par l'utilisateur ne doivent pas être réalisés par des enfants sans surveillance.

Symboles sur l'appareil

- Ne pas conserver de matières explosives comme des bombes aérosols à gaz propulseur inflammable à l'intérieur de l'appareil.
- Afin d'éviter tout accident matériel ou corporel, faire installer l'appareil par 2 personnes.
- Après déballage, vérifier que l'appareil n'est pas endommagé. En cas de dommage, contacter le fournisseur. Ne pas brancher l'appareil à l'alimentation électrique.
- Éviter le contact prolongé de la peau avec des surfaces froides (par ex. produits réfrigérés/surgelés). Si besoin, prendre les mesures de protection nécessaires (par ex. gants).
- Les réparations et interventions au niveau de l'appareil doivent être effectuées uniquement par le service après-vente ou par du personnel spécialisé formé à cet effet. Cette consigne s'applique également au remplacement du câble d'alimentation.
- Les réparations et interventions au niveau de l'appareil doivent être effectuées uniquement lorsque l'appareil est visiblement débranché.
- Respecter scrupuleusement les consignes du mode d'emploi concernant la mise en place, le raccordement électrique et l'élimination de l'appareil.
- En cas de panne, débrancher l'appareil ou désactiver le fusible.
- Pour débrancher l'appareil, saisir directement la prise. Ne pas tirer sur le câble.
- S'assurer que les aliments stockés au-delà de leur date limite de conservation ne seront pas consommés. Jeter en bonne et due forme les aliments stockés au-delà de leur date limite de conservation.
- Ne pas utiliser l'éclairage intérieur LED pour l'éclairage de pièces. L'éclairage intérieur LED située dans l'appareil sert exclusivement d'éclairage à l'intérieur de l'appareil.
- Éviter toute flamme vive ou source d'allumage à l'intérieur de l'appareil.
- Veiller à ce que les boissons alcoolisées et autres récipients contenant de l'alcool soient bien fermés avant de les entreposer.

	Le symbole peut se trouver sur le compresseur. Il se réfère à l'huile dans le compresseur et signale le danger suivant : Peut être mortel en cas d'ingestion ou de pénétration dans les voies respiratoires. Cet avertissement est important lors du recyclage. Il n'y a aucun danger pendant le fonctionnement normal.
	Avertissement concernant les matières inflammables.
	Cet autocollant ou un autocollant similaire peut se trouver au dos de l'appareil. Il concerne les panneaux revêtus de mousse se trouvant dans la porte et/ou l'enveloppe extérieure. Cet avertissement est important lors du recyclage. Ne pas enlever l'autocollant.

Utilisation conforme

L'appareil est uniquement conçu pour la réfrigération de denrées alimentaires.

Cet appareil peut être utilisé pour la présentation d'aliments, y compris les boissons, vendues au détail. Ces appareils sont destinés à un usage commercial dans les restaurants, les cantines, les hôpitaux et les établissements industriels tels que les boulangeries, les boucheries, les supermarchés, etc.

Ce réfrigérateur professionnel convient à la conservation d'aliments réfrigérés. Il n'est **pas** adapté à la présentation ou au retrait d'aliments par des clients.

L'appareil est conçu pour fonctionner dans des locaux fermés. Toute autre utilisation est non-conforme.

Utilisation non conforme prévisible

Ne pas utiliser l'appareil aux fins suivantes :

- Stockage et réfrigération de médicaments, plasma sanguin, préparations de laboratoire ou autres substances et produits similaires mentionnés dans la directive européenne 2007/47/CE relative aux dispositifs médicaux.
- Utilisation dans des zones à risque d'explosion
- Utilisation à ciel ouvert ou dans des zones humides ou à risque de projection d'eau.

Une utilisation non conforme de l'appareil entraîne des altérations voire des dommages irrémediables sur les produits stockés.

Déclaration de conformité

L'étanchéité du circuit réfrigérant est contrôlée. Cet appareil est conforme aux prescriptions de sécurité applicables et satisfait ainsi aux prescriptions définies par les directives UE, 2006/42/EG, 2014/30/EU, 2009/125/EG et 2011/65/EU.

Base de données EPREL

À partir du 1^{er} mars 2021, les informations relatives à l'étiquetage énergétique et aux exigences d'écoconception seront consultables dans la base de données sur les produits européenne (EPREL). Pour accéder à la base de données sur les produits, rendez-vous sur <https://eprel.ec.europa.eu/>. Il vous sera alors demandé de saisir la référence du modèle. La référence du modèle figure sur la plaquette signalétique.

Émission acoustique de l'appareil

Le niveau sonore durant le fonctionnement de l'appareil est inférieur à 70 dB(A) (puissance sonore rel. 1 pW).

Classe climatique

La classe climatique indique la température ambiante à laquelle l'appareil doit être utilisé pour atteindre la performance frigorifique maximale et l'hygrométrie maximale dans la salle d'installation de l'appareil pour qu'aucun condensat ne se forme sur la carrosserie.

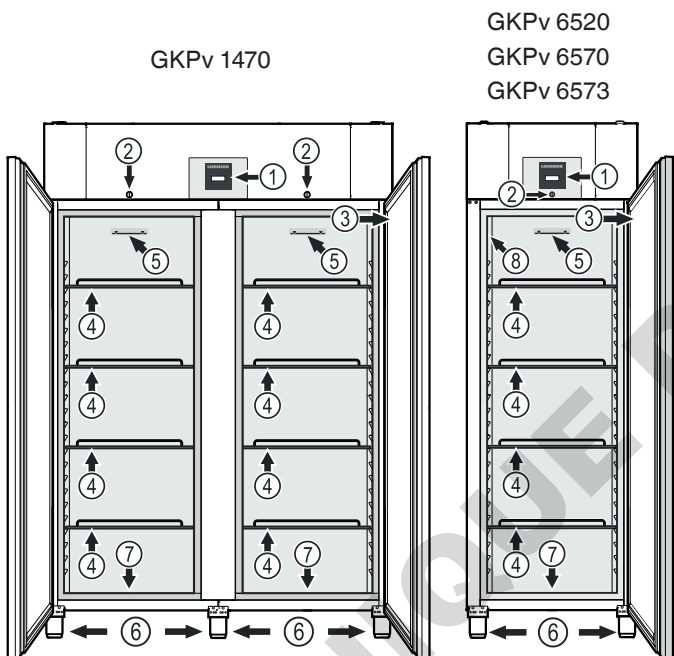
LIEBHERR		Klasse/Class	
XXX 9999 Index	Service-Nr./No. Service	Classe/Class	Classe/Class
X		X	
Net Capacity		Net Capacity	Net Capacity
Power Input		Power Input	Power Input
Current		Current	Current
Voltage		Voltage	Voltage
Frequency		Frequency	Frequency
Refrigerant		Refrigerant	Refrigerant
Serial No.		Serial No.	Serial No.
99.999.999,9			

La classe climatique est indiquée sur la plaquette signalétique.

Classe climatique	Température ambiante maxi.	Hygrométrie relative maxi.
3	25 °C	60 %
4	30 °C	55 %
5	40 °C	40 %
7	35 °C	75 %

La température ambiante minimale autorisée au lieu d'installation et de 10 °C.

Description de l'appareil



- (1) Éléments de commande et de contrôle
- (2) Serrure
- (3) Plaquette signalétique GKPv 6520, GKPv 6570
- (4) Clayettes
- (5) Limite de stockage
- (6) Pieds réglables
- (7) Orifice d'écoulement pour l'eau de nettoyage
- (8) Plaquette signalétique GKPv 6573

ATTENTION

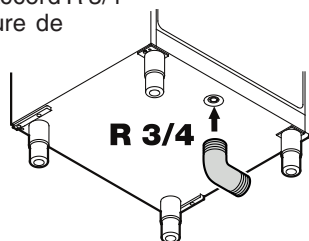
La charge maximale par clayette est de 60 kg.

Orifice d'écoulement pour l'eau de nettoyage

Un tuyau d'écoulement avec un raccord R 3/4 peut être fixé sur la face inférieure de l'appareil.

L'eau s'écoulant lors du nettoyage de la cuve peut alors être évacuée.

Une pièce de raccord en équerre est fournie avec l'appareil.



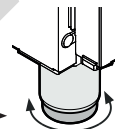
Mise en place

- Ne pas placer l'appareil dans une zone à ensoleillement direct, à côté d'une cuisinière, d'un chauffage ou équivalents.
- Ne poser aucun appareil générateur de chaleur (four à micro-ondes, grille-pain etc.) sur votre appareil.
- Plus il y a de réfrigérant dans l'appareil, plus la pièce où se trouve l'appareil doit être grande. En cas de fuite, un mélange inflammable de gaz et d'air peut se former dans des pièces trop petites. Pour 8 g de réfrigérant, la pièce où l'appareil est installé doit être d'au moins 1 m³. Les spécifications du réfrigérant figurent sur la plaque signalétique à l'intérieur de l'appareil.
- La distance séparant l'arête supérieure de l'appareil du plafond doit être d'au moins 30 cm.

Alignement de l'appareil

Les irrégularités du sol peuvent être compensées grâce aux pieds réglables.

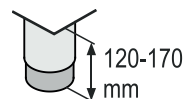
Pour régler la hauteur, visser ou dévisser les pieds réglables.



⚠ AVERTISSEMENT

La hauteur du pied réglable peut être ajustée de 120 mm à 170 mm.

Ne pas dépasser une hauteur de 170 mm ! La partie inférieure du pied réglable peut se détacher et l'appareil risque de se renverser.



Cela peut entraîner des blessures graves voire mortelles.

ATTENTION

L'appareil doit être aligné horizontalement et verticalement. S'il est placé de façon inclinée, le corps de l'appareil peut se déformer et la porte ne ferme plus correctement.

Raccordement électrique

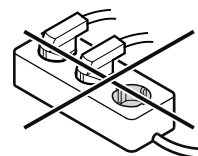
Seul le **courant alternatif** doit être utilisé pour alimenter l'appareil.

La tension et la fréquence admissibles sont indiquées sur la plaquette signalétique. L'emplacement de la plaquette signalétique figure dans le chapitre **Description de l'appareil**.

La prise doit être mise à la terre conformément aux normes électriques et protégée par un fusible. Le courant de déclenchement du fusible doit être situé entre 10 A et 16 A.

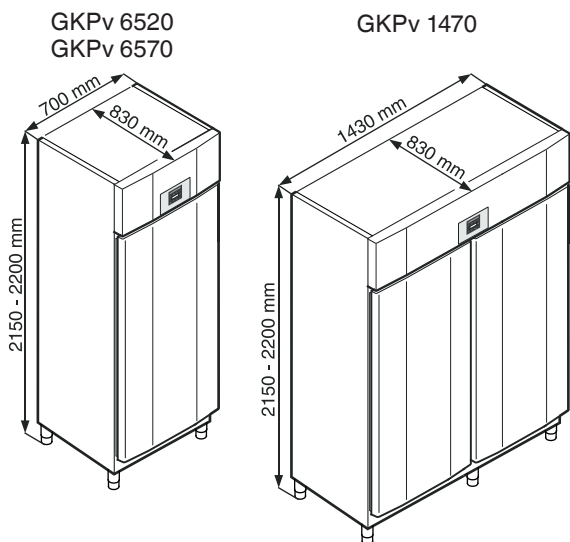
La prise ne doit pas se trouver derrière l'appareil et doit être facilement accessible.

Ne pas brancher l'appareil à une rallonge ou à une multiprise.

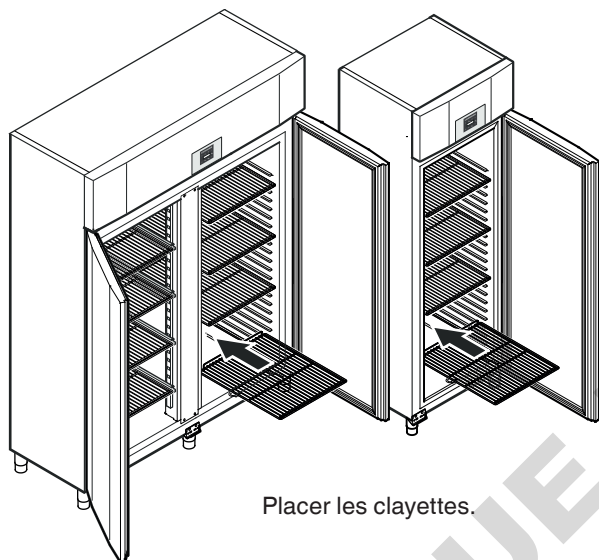


Ne pas utiliser d'onduleurs (conversion du courant continu en courant alternatif ou triphasé) ou de fiches économie d'énergie. Risque d'endommagement du système électronique!

Dimensions de l'appareil



Équipement



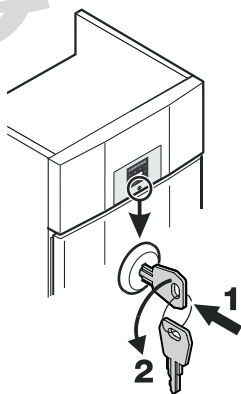
Serrure de sécurité

La serrure est équipée d'un mécanisme de sécurité.

Fermer l'appareil à clé

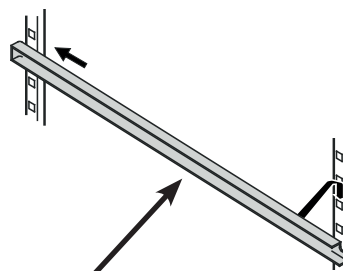
- Insérer la clé en suivant la direction 1 indiquée.
- Tourner la clé à 180° (2).

Pour ouvrir de nouveau l'appareil, procéder aux étapes dans le même ordre.

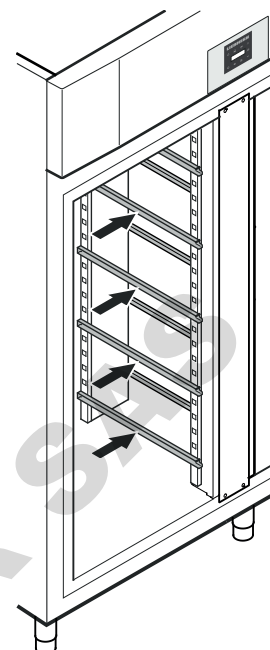


Équipement du GKPv 1470

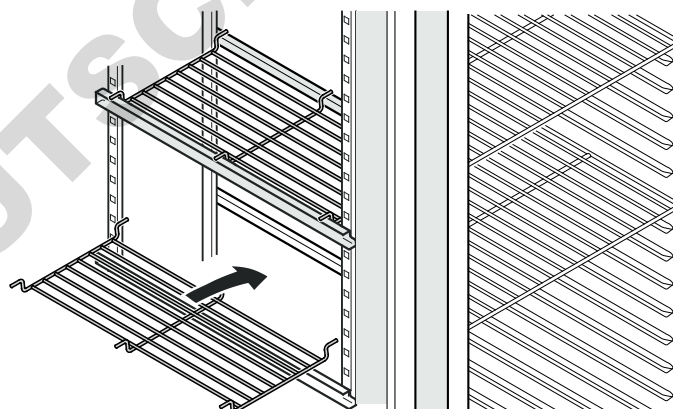
Placer les glissières fournies à gauche et à droite des barres verticales.



Insérer d'abord la glissière à la hauteur souhaitée dans l'encoche arrière puis dans celle de devant.



Clayettes intermédiaires



Placer les clayettes intermédiaires sur les glissières.

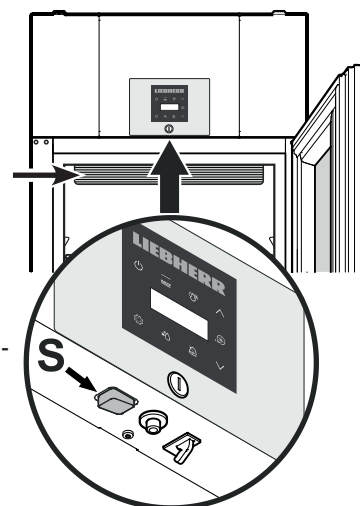
ATTENTION

La charge maximale par clayette intermédiaire est de 20 kg.

Eclairage intérieur GKPv 6573

L'éclairage se trouve à l'intérieur en haut.

L'interrupteur **S** permet d'allumer et d'éteindre l'ampoule.



Éléments de commande et de contrôle



- Touche ON/OFF (mise en marche et arrêt de l'appareil)
- Lecture de l'historique des températures
- Fonction humidité
- Touches de sélection
- Touche SuperCool
- Touche d'arrêt alarme sonore
- Touche de dégivrage (activation manuelle de la fonction de dégivrage)
- Touche Enter

Symboles affichés

- Le compresseur fonctionne
- LED clignotante - retard de démarrage du groupe frigorifique. Après équilibrage de la pression dans le circuit frigorifique, le compresseur démarre automatiquement.
- Le ventilateur fonctionne
- L'appareil effectue un cycle de dégivrage
- L'affichage indique que l'alimentation électrique et la température intérieure de l'appareil sont enregistrées.
- Si clignote sur l'affichage, cela signifie qu'une coupure de courant s'est produite ou que la température dans l'appareil se trouvait dans une plage de températures non autorisée.
- La fonction Supercool est activée
- Fonction d'alarme
- Il s'agit d'un défaut de l'appareil. Contacter le S.A.V.

Mise en marche et arrêt de l'appareil

Brancher l'appareil. Affichage = OFF

Mise en marche de l'appareil

Appuyer sur pendant 3 secondes. Affichage = ON

Arrêt

Appuyer sur pendant 3 secondes. Affichage = OFF

Réglage de la température

Appuyer sur pendant 1 seconde. L'affichage de température clignote.

Élever la température (plus chaude) - appuyer sur la touche .

Abaisser la température (plus froide) - appuyer sur la touche .

Appuyer de nouveau sur . Le réglage de température désiré est enregistré.

Remarque

Dans la zone la plus chaude de l'intérieur de l'appareil, la température peut être supérieure à la température réglée. Si la porte est ouverte pendant une période prolongée, il peut y avoir une augmentation significative de la température dans les compartiments de l'appareil.

Mode d'affichage de la température

La température peut être affichée en degré Celsius et en degré Fahrenheit. Le réglage d'usine est le degré Celsius.

Appuyer sur pendant 5 secondes. Affichage =

Appuyer sur . Affichage = |

Sélectionner le réglage souhaité à l'aide des touches ou .

0 = °C 1 = °F

Appuyer sur . Affichage =

Appuyer sur pendant 5 secondes. L'électronique repasse en régime normal de fonctionnement.

Fonction humidité

La conservation de certains aliments nécessite une hygrométrie élevée (par ex. les pâtisseries). Pour conserver la fraîcheur de ces aliments, la fonction humidité doit être activée.

Appuyer sur pendant 2 secondes. Affichage =

Sélectionner le degré hygrométrique souhaité à l'aide des touches .

= élevé = moyen = faible

Appuyer sur . L'électronique repasse en régime normal de fonctionnement.

SuperCool

Utilisez SuperCool pour refroidir rapidement de grandes quantités d'aliments. Lorsque SuperCool est allumé, l'appareil travaille à la puissance de froid maximale.

Activer la fonction SuperCool

Appuyer sur pendant 3 secondes. Affichage =

Introduire ensuite les produits frais

L'électronique repasse automatiquement en régime normal de fonctionnement.

Désactivation anticipée de la fonction SuperCool

Appuyer sur pendant 3 secondes. Affichage =

Alarme porte ouverte

Si la porte est ouverte, la LED s'allume et l'affichage de la température commence à clignoter.

Si la porte est ouverte pendant plus de 240 secondes, la LED commence à clignoter et clignote en alternance avec l'affichage de la température.


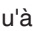
L'alarme sonore retentit (dans la mesure où la fonction d'alarme sonore n'est pas désactivée).

Si la porte doit rester ouverte plus longtemps lors du rangement des produits, appuyer sur la touche pour éteindre l'alarme sonore.

Réglage du temps de retard de déclenchement de l'alarme porte ouverte

Le temps de déclenchement de l'alarme sonore suite à l'ouverture de la porte peut être modifié.


Appuyer sur  pendant 5 secondes. Affichage = r15

Appuyer sur , jusqu'à ce que  s'affiche.

Appuyer sur . Affichage = 1 Plage de réglage = 1-5 minutes.

Sélectionner le réglage souhaité à l'aide des touches  ou .

Appuyer sur . Affichage = 

Appuyer sur  pendant 5 secondes. L'électronique repasse en régime normal de fonctionnement.

Désactiver la fonction d'alarme sonore

La fonction d'alarme sonore peut être complètement désactivée si nécessaire.

Appuyer sur  pendant 5 secondes. Affichage = r15


Appuyer sur , jusqu'à ce que  s'affiche.

Appuyer sur . Affichage = 

Sélectionner le réglage souhaité à l'aide des touches  ou .

0 = activée 1 = désactivée

Appuyer sur . Affichage = 

Appuyer sur  pendant 5 secondes. L'électronique repasse en régime normal de fonctionnement.

Test de l'alarme

Ce test permet de vérifier la capacité de fonctionnement du dispositif d'alarme interne et éventuellement d'un dispositif d'alarme externe raccordé. La réfrigération de l'appareil ne sera pas interrompue durant ce test.


Appuyer sur  +  pendant 5 secondes.

- La valeur de la température affichée change et indique 0,2 °C en dessous du seuil d'alarme supérieur réglé.
- La valeur de la température augmente désormais de 0,1 °C toutes les 2 secondes.
- Une fois le seuil d'alarme supérieur atteint, **HIO** s'affiche. Une unité d'alarme externe raccordée à la sortie d'alarme libre de potentiel est alors activée.
- La valeur de la température continue d'augmenter jusqu'à 0,2 °C au-dessus du seuil d'alarme supérieur.
- Le même processus s'effectue automatiquement pour le seuil d'alarme inférieur. **LIO** s'affiche.

La LED  est allumée durant le test.

L'électronique repasse automatiquement en régime normal de fonctionnement.

Annulation anticipée du test

Appuyer sur  pendant 5 secondes.

Remarque

Lors du test, si les valeurs des seuils d'alarme supérieur et inférieur (**AL** et **AH** dans le chapitre "**Réglage des paramètres d'alarme**") sont réglées à 0, H-- et L-- s'affichent.

Remarque


Lors d'un vrai test d'alarme de température, un retardement supplémentaire de l'alarme (60 min) s'applique, en plus des paramètres d'alarmes AL, AH et Ad.

Après une ouverture de la porte ou un dégivrage, la temporisation de l'alarme est prolongée par un retardement supplémentaire de l'alarme (60 min). Ce retardement supplémentaire ne doit pas être modifié.

Une alarme de température survient après l'ouverture de la porte ou le dégivrage, plus tard que ce qui est réglé avec le paramètre Ad.

Alarmes

1. La LED clignote sur l'affichage

Si l'affichage indique , l'appareil est en panne. Adressez-vous alors à votre S.A.V. le plus proche.

2. La LED clignote sur l'affichage - affichage HI ou LO

"HI" indique que la température intérieure est trop élevée et "LO" que celle-ci est trop basse.

L'alarme sonore retentit (dans la mesure où la fonction d'alarme sonore n'est pas désactivée).

Remarque

Les paramètres d'alarme sont réglables. Voir paragraphe **Réglage des paramètres d'alarme**.

3. "HA" / clignote sur l'affichage

La température intérieure était trop élevée ou trop basse (**HA**) pendant une certaine durée.

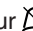
Réglage des paramètres d'alarme

Il est possible de régler les seuils d'alarme (différence par rapport à la température réglée) et le retardement de l'alarme (temporisation du déclenchement de l'alarme).

Remarque

Après une ouverture de la porte ou un dégivrage, la temporisation de l'alarme est prolongée par un retardement supplémentaire de l'alarme (60 min). Ce retardement supplémentaire ne doit pas être modifié.

Une alarme de température survient après l'ouverture de la porte ou le dégivrage, plus tard que ce qui est réglé avec le paramètre Ad.

Appuyer sur  pendant 5 secondes. Affichage = r15

Appuyer sur , jusqu'à ce que  s'affiche.


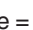
 = Seuil d'alarme inférieur

Appuyer sur . Affichage = différence de température en °C

Sélectionner le réglage souhaité à l'aide des touches  ou .

Ne sélectionner que des valeurs positives.

Appuyer sur . Affichage = 

Appuyer sur . Affichage =  Seuil d'alarme supérieur

Appuyer sur . Affichage = différence de température en °C

Sélectionner le réglage souhaité à l'aide des touches  ou .

Ne sélectionner que des valeurs positives.

Appuyer sur . Affichage = 

Appuyer sur . Affichage = 

Appuyer sur . Affichage = retardement de l'alarme en minutes

Sélectionner le réglage souhaité à l'aide des touches  ou .

Appuyer sur . Affichage = 

Appuyer sur  pendant 5 secondes.

L'électronique repasse en régime normal de fonctionnement.

Lecture de l'historique des températures

Appuyer sur . Affichage = r t

Parcourir la liste à l'aide des touches oder .

r t Durée en heures pendant laquelle les températures intérieures maximales et minimales ont été mesurées

r H Température mesurée la plus élevée (chaude)

r L Température mesurée la plus basse

Sélectionner la position souhaitée à l'aide de la touche .

Appuyer une nouvelle fois sur cette touche pour revenir à la liste.

Il est possible de quitter le menu prématurément en appuyant pendant 5 secondes sur la touche .

Si aucune touche n'est activée en l'espace de 60 secondes, l'électronique commute automatiquement.

Rétablir les situations d'alarme

Appuyer sur . Affichage = r t

Appuyer sur + pendant 5 secondes. Affichage = r E S

Appuyer sur pendant 5 secondes. L'électronique repasse en régime normal de fonctionnement.

Remise à zéro de l'historique des températures enregistré rt

Appuyer sur . Affichage = r t

Appuyer sur . Affichage = 0-999

Appuyer sur pendant 5 secondes. Affichage = r E S

Les valeurs de r H et r L (plus haute et plus basse température mesurée) sont rétablies à la température intérieure réelle.

Appuyer sur pendant 5 secondes. L'électronique repasse en régime normal de fonctionnement.

Restauration des paramètres d'usine

Cette fonction permet de restaurer les seuils d'alarme et les valeurs du calibrage de la sonde.

Débrancher l'appareil.

Maintenir enfoncé et brancher l'appareil.

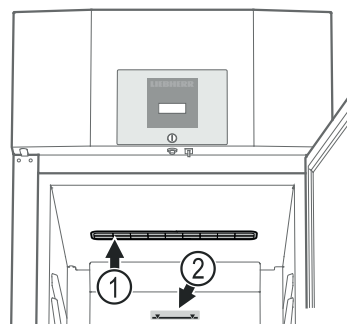
Affichage = b n l

Appuyer sur . Affichage = S t d

L'électronique repasse en régime normal de fonctionnement.

Conservation

Les clayettes peuvent être déplacées selon la hauteur des bouteilles ou des emballages.



(1) Les grilles d'aération du ventilateur à circulation d'air situées à l'intérieur de l'appareil ne doivent pas être recouvertes !

(2) Limite de stockage

Sur la clayette du haut, respecter la hauteur limite de stockage afin de permettre une libre circulation de l'air et une répartition uniforme de la température dans toute la cuve.

ATTENTION

Conservé la viande ou le poisson crus dans des récipients fermés et propres sur la surface de rangement inférieure du réfrigérateur/congélateur de façon à ce qu'ils ne soient pas en contact avec les autres aliments et qu'aucun liquide ne goutte dessus.

Le non-respect de ces consignes peut entraîner l'altération des aliments.

Dégivrage

Le compartiment réfrigérateur de votre appareil est à dégivrage automatique.

Activation manuelle de la fonction de dégivrage

Lorsque la porte est restée longtemps mal fermée, une grande quantité de glace peut se former à l'intérieur de l'appareil ou sur la plaque réfrigérante. Dans ce cas, il faut activer prématurément la fonction de dégivrage.

Appuyer sur pendant 3 secondes. Affichage = + d F b

L'électronique repasse automatiquement en régime normal de fonctionnement.

Affichage = d F E

Réglage de l'affichage durant la phase de dégivrage

Appuyer sur pendant 5 secondes. Affichage = r E S

Appuyer sur , jusqu'à ce que d F s'affiche.

Appuyer sur . Affichage = |

Sélectionner le réglage souhaité à l'aide des touches ou .

0 = Symbole + affichages en alternance de d F F et de la température actuelle à l'intérieur de l'appareil.

1 = Symbole + température avant le début de la phase de dégivrage (réglage d'usine).

2 = Symbole + d F F.

Appuyer sur . Affichage = d F

Appuyer sur pendant 5 secondes. L'électronique repasse en régime normal de fonctionnement.

Nettoyage

⚠ AVERTISSEMENT

Mettre impérativement l'appareil hors service avant de procéder au nettoyage. Débrancher l'appareil ou désactiver le fusible !

Les surfaces susceptibles d'entrer en contact avec les aliments et les systèmes d'évacuation accessibles doivent être nettoyées régulièrement !

⚠ ATTENTION

Risques d'endommagement de composants de l'appareil et de blessure due à la vapeur chaude.

Ne pas nettoyer l'appareil à l'aide d'appareils de nettoyage à vapeur !

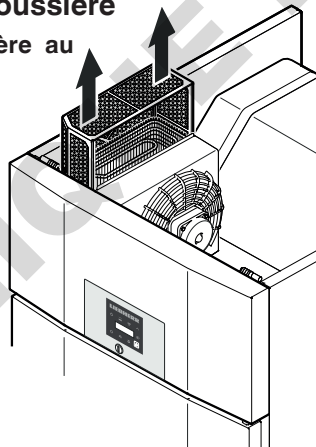
- Nettoyer l'intérieur, les équipements intérieurs ainsi que les parois extérieures de l'appareil avec de l'eau tiède mélangée à de faibles quantités de produit à vaisselle. N'utiliser ni détergents sableux ou acides, ni solvants chimiques.
- Afin d'éviter tout court-circuit, vérifier que l'eau de nettoyage ne s'infiltre pas dans les composants électriques lors du nettoyage de l'appareil.
- Essuyer soigneusement tous les éléments avec un chiffon sec.
- Nettoyer les appareils en version acier inox avec un produit nettoyant pour acier inox vendu habituellement dans le commerce.
- Ne pas détériorer ou enlever la plaquette signalétique située à l'intérieur de l'appareil - elle est importante pour le S.A.V.

Nettoyage du filtre anti-poussière

Nettoyer le filtre anti-poussière au moins 2 fois par an !

Débrancher la prise !

- Tirer le filtre anti-poussière vers le haut.
- Nettoyer le filtre anti-poussière avec de l'eau et du produit vaisselle.
- Remonter le filtre anti-poussière.



Protection de l'environnement

L'appareil contient des matériaux de valeur et est à amener à un lieu de recyclage spécial. L'élimination d'anciens appareils est à réaliser correctement en respectant les prescriptions et lois locales en vigueur.



Veiller à ne pas endommager le circuit frigorifique de l'ancien appareil lors de son enlèvement.

Cet appareil contient des gaz inflammables dans le circuit frigorifique et la mousse isolante.

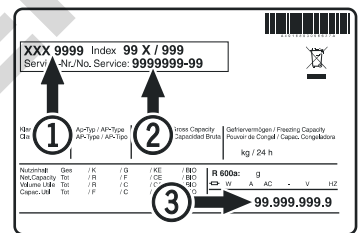
Des informations sur l'élimination appropriée peuvent être obtenues auprès de l'administration de la ville ou de la commune ou d'une société d'enlèvement des déchets.

Pannes éventuelles

Vous pouvez remédier vous-même aux pannes suivantes en contrôlant les causes possibles :

- L'appareil ne fonctionne pas :**
 - L'appareil est-il en position marche ?
 - La prise de courant est-elle bien enfoncée ?
 - Le fusible de la prise est-il en bon état ?
- La température n'est pas assez basse :**
 - Le réglage de la température est-il correct ? (voir chapitre "Réglage de la température")
 - Le thermomètre supplémentaire placé dans l'appareil indique-t-il la bonne température ?
 - La ventilation est-elle correctement assurée ?
 - L'appareil a-t-il été installé trop près d'une source de chaleur ?
- Le test d'alarme de température ne fonctionne pas comme prévu.**
 - Voir chapitre „Test de l'alarme” et „Réglage des paramètres d'alarme”

Si aucune des raisons mentionnées ci-dessus n'aide à résoudre le problème et que vous ne pouvez remédier vous-même à la panne, veuillez alors consulter votre S.A.V. le plus proche en lui indiquant la désignation ①, le numéro S.A.V. ② et le numéro de l'appareil ③ figurant sur la plaquette signalétique.



L'emplacement de la plaquette signalétique figure dans le chapitre **Description de l'appareil**.

Messages d'erreur pouvant être affichés

Code d'erreur	Erreur	Mesure à prendre
E0, E1, E2, rE	Sonde de température défectueuse	Contacteur le S.A.V.
EE, EF	Électronique de commande défectueuse	Contacteur le S.A.V.
dOr	Porte de l'appareil ouverte trop longtemps	Fermer la porte de l'appareil
HI	Température trop élevée dans l'appareil (chaud)	Contrôler que la porte a bien été fermée. Si la température ne diminue pas, contacter le S.A.V.
LO	Température trop basse dans l'appareil (froid)	Contacteur le S.A.V.
HA	La température intérieure était trop élevée ou trop basse pendant une certaine durée.	Voir paragraphe Lecture de l'historique des températures

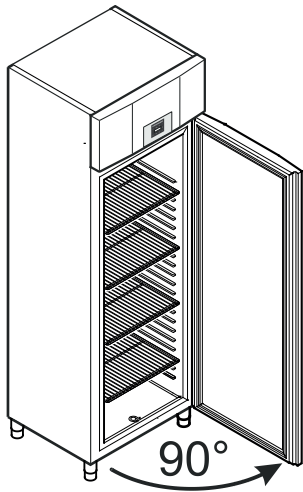
Arrêt prolongé

Si l'appareil reste vide pendant une période prolongée, l'éteindre, le dégivrer, le nettoyer, le sécher et laisser sa porte ouverte pour éviter la formation de moisissures.

Inversion du sens d'ouverture de la porte GKPv 65..

L'inversion du sens d'ouverture de la porte ne peut être effectuée que par un personnel spécialisé.

Pour procéder à l'inversion, l'intervention de deux personnes est nécessaire.



1. Ouvrir la porte à 90° env.

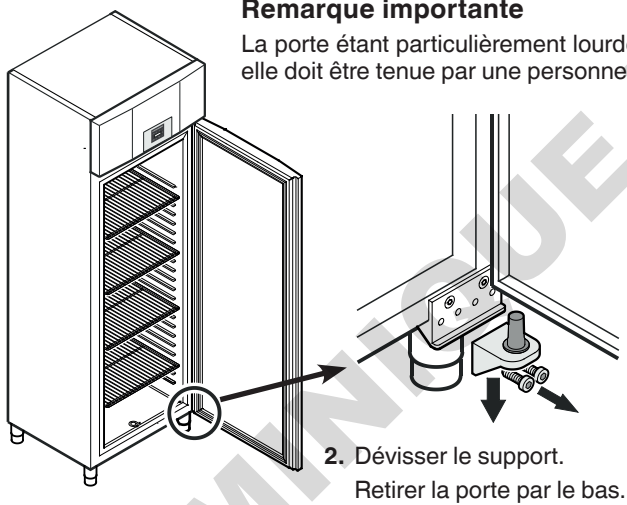
Remarque importante

La porte doit être ouverte à 90° avant de démonter le support inférieur.

Cela permet de maintenir dans la position requise pour le montage le mécanisme de fermeture automatique intégré dans la porte.

⚠ AVERTISSEMENT !

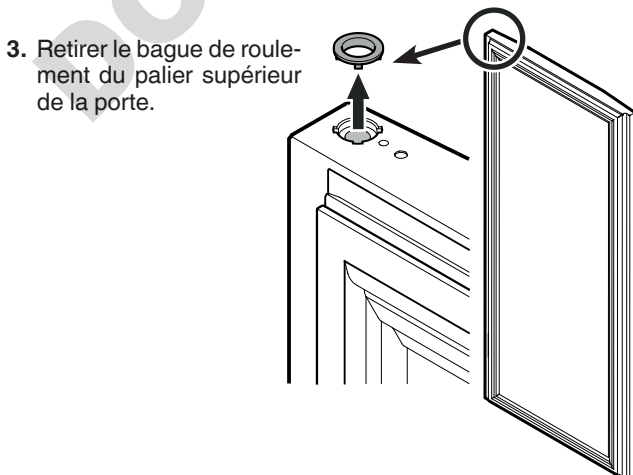
Le démontage et le remontage de la porte alors qu'elle est fermée risquent d'endommager le mécanisme de fermeture automatique dès la première ouverture de la porte.



Remarque importante

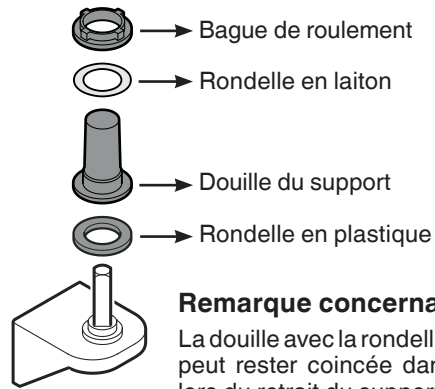
La porte étant particulièrement lourde, elle doit être tenue par une personne.

2. Dévisser le support.
Retirer la porte par le bas.



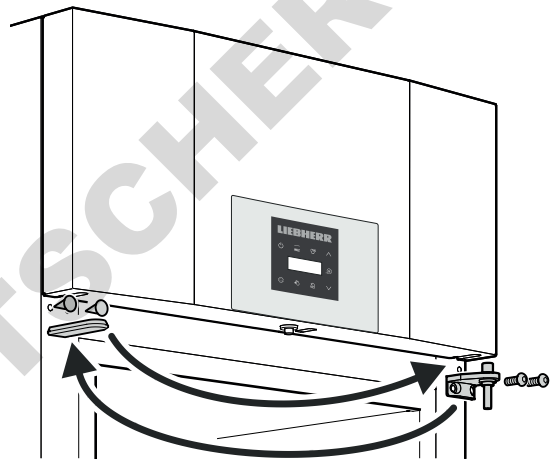
3. Retirer le bague de roulement du palier supérieur de la porte.

4. Retirer les éléments de roulement du support.

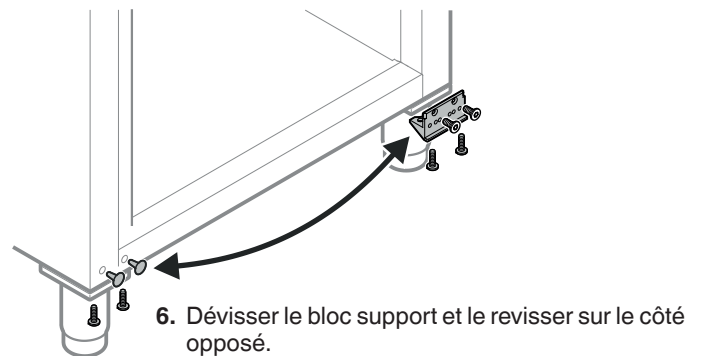


Remarque concernant le point 4

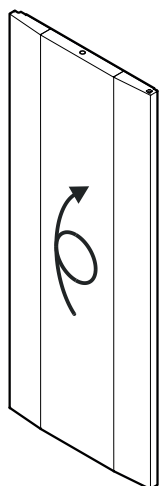
La douille avec la rondelle en laiton et la bague peut rester coincée dans le palier de porte lors du retrait du support. Dans ce cas, il faut la retirer.



5. Inverser le support supérieur et les caches.

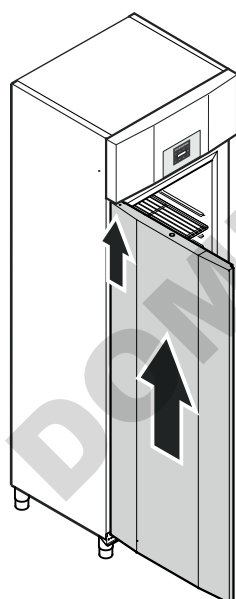
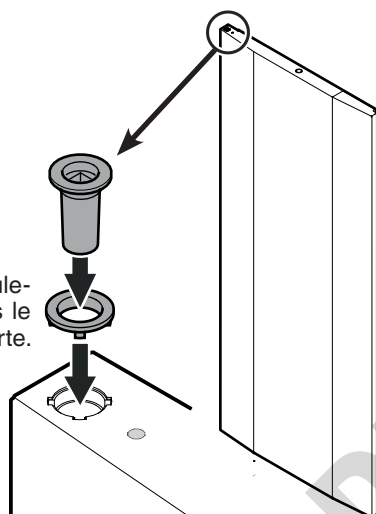


6. Dévisser le bloc support et le revisser sur le côté opposé.



7. Tourner la porte de 180°.

8. Insérer la bague de roulement et la douille dans le palier supérieur de la porte.



9. En position ouverte à 90°, suspendre la porte dans la tige à section carrée du haut.

⚠ AVERTISSEMENT !

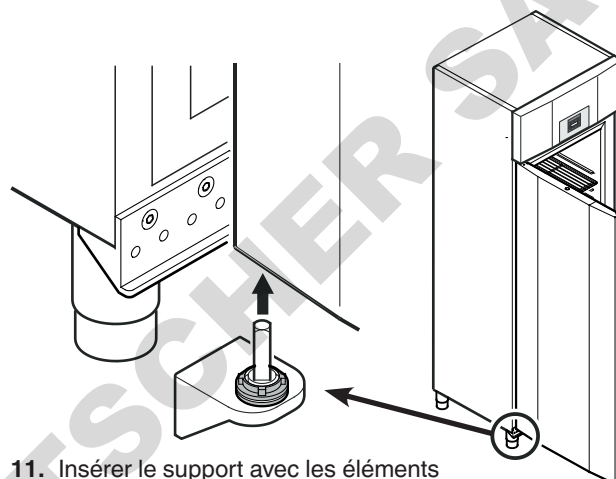
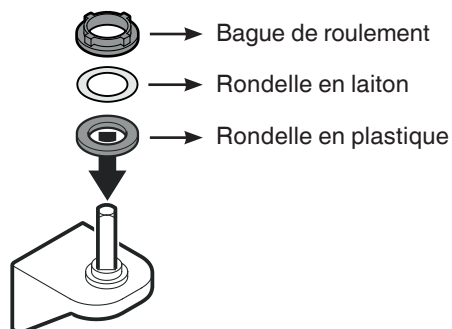
Monter impérativement la porte avec un angle d'ouverture de 90°.

Le montage de la porte alors qu'elle est fermée risque d'endommager le mécanisme de fermeture automatique dès la première ouverture et fermeture de la porte.

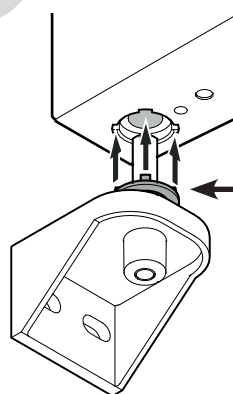
Remarque importante

La porte étant particulièrement lourde, elle doit être tenue par une personne.

10. Placer les éléments de roulement sur le support.



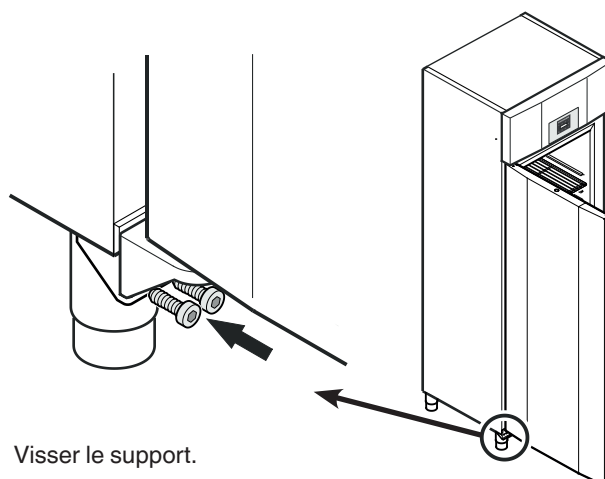
11. Insérer le support avec les éléments pivotants dans le palier inférieur de la porte.



Remarque concernant le point 11

Les picots de la bague de roulement doivent être placés en face des encoches du palier de la porte.

Si nécessaire, tourner légèrement la bague supérieure.



12. Visser le support.



Liebherr-Hausgeräte GmbH
Memminger Straße 77-79
88416 Ochsenhausen
Germany
home.liebherr.com



DOMINIQUE DUTSCHER SAS