

asecos®

S

LINE

K

LINE

XL

LINE

MANUEL D'UTILISATION

Armoires de sécurité selon la norme
EN 14470-1

5 ANS DE GARANTIE

Lorsque vous souscrivez un contrat BASICPlus, d'une durée fixe de 5 ans, vous bénéficiez d'une garantie de 5 ans pour votre armoire de sécurité.

Pour de plus amples informations sur nos garanties, veuillez consulter notre site web:





S-CLASSIC-90



S90.196.120
S90.196.120.WDAS
S90.196.120.MV.WDAS



S90.196.090
S90.196.090.WDAS



S90.196.060
S90.196.060.WDAS
S90.196.060.R
S90.196.060.WDASR
S90.196.060.MH.WDAS
S90.196.060.MH.WDASR
S90.196.060.075.WDAS
S90.196.060.075.WDASR

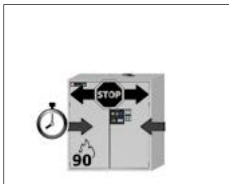


S90.129.120
S90.129.120.WDAS



S90.129.060
S90.129.060.WDAS
S90.129.060.R
S90.129.060.WDASR

S-PEGASUS-90



S90.129.120.WDAC



S90.129.060.WDAC
S90.129.060.WDACR



S90.196.060.FDAS
S90.196.060.FDASR
S90.196.060.MH.FDAS
S90.196.060.MH.FDASR
S90.196.060.075.FDAS
S90.196.060.075.FDASR



S90.196.120.FDAC
S90.196.120.MV.FDAC

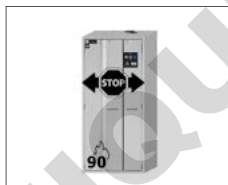


S90.196.060.FDAC
S90.196.060.FDACR
S90.196.060.075.FDAC
S90.196.060.075.FDACR

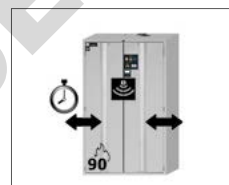
S-PHOENIX Vol.2-90



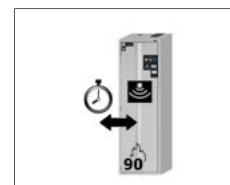
S90.196.120.FDAS
S90.196.120.MV.FDAS



S90.196.090.FWAS



S90.196.120.FDAO



S90.196.060.FDAO
S90.196.060.075.FDAO

S-PHOENIX touchless-90



K-PHOENIX-30



K30.197.120.MV.FWAS
K30.197.120.MC.FWAS

K-PHOENIX-90



K90.196.120.MFFWAS
K90.196.120.MC.FWAS

K-PHOENIX Vol.2-90



K90.196.120.MFFWAC
K90.196.120.MC.FWAC



XL-CLASSIC-90



XL90.222.155.WDAS



XL90.222.110.WDAS



asecos GmbH
Customer service
Weierfeldsiedlung 16-18
D-63584 Gründau

Fax: +49 60 51 - 92 20-10
e mail: service asecos.com

Votre documentation personnelle pour l'armoire de sécurité asecos

Cher client,

Avec l'achat de votre armoire de sécurité de asecos, vous avez fait un investissement décisif dans la sécurité de votre maison. Devant vous, vous avez un produit innovant fabriqué à partir de matériaux de haute qualité, ce qui garantit une qualité optimale.

Les armoires de sécurité d'asecos ont une documentation d'approbation complète. Nous archivons pour vous les documents d'approbation de chaque armoire individuelle jusqu'à ce que vous nous les demandiez à l'aide de ce formulaire si nécessaire (par exemple, lors d'une inspection sur site ou autre).

Il suffit de détacher ou de copier ce formulaire et de nous le renvoyer par télécopie avec votre adresse et le numéro de série de l'armoire.

Cordialement
asecos GmbH

Contact

Société

Rue

Code postal

Ville

<input type="text"/>	<input type="text"/>	<input type="text"/>
----------------------	----------------------	----------------------

Nom de la personne de contact

e-mail

N° de téléphone

<input type="text"/>	<input type="text"/>
----------------------	----------------------

Numéros de série des armoires de sécurité

<input type="text"/>	<input type="text"/>	<input type="text"/>
<input type="text"/>	<input type="text"/>	<input type="text"/>
<input type="text"/>	<input type="text"/>	<input type="text"/>

MODE D'EMPLOI

Chère cliente, cher client,

Nous vous remercions d'avoir opté pour une de nos armoires de sécurité ; vous avez par ce biais réalisé un investissement décisif pour la sécurité dans votre maison. Nos armoires de sécurité permettent de stocker des substances dangereuses sur le lieu de travail avec un maximum de sécurité et de confort.

Veuillez lire attentivement ce mode d'emploi. Familiarisez-vous en détail avec les avantages et la commande simple des armoires de sécurité. Cela vous simplifiera le travail quotidien avec des substances dangereuses.

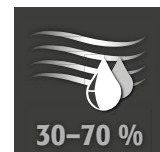
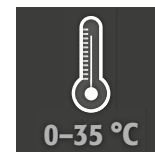
Merci beaucoup.
Votre équipe asecos

1. REMARQUES • DIRECTIVES • GARANTIE	5
1.1. Consignes générales en matière de sécurité technique	5
1.2. Garantie	5
1.3. Détails de l'armoire	5
1.4. Marquage et symboles sur l'armoire	6
2. TRANSPORT	6
2.1. Informations générales	6
2.2. Transfert de l'armoire	6
3. INSTALLATION • MISE EN SERVICE • FONCTIONNEMENT	7
3.1. Ajustage des armoires	7
3.2. Mise en service	8
3.3. Raccordement à l'alimentation en courant	8
3.4. Protection anti basculement	8
4. MÉCANISMES D'OUVERTURE ET DE FERMETURE	9
4.1. Ouverture de l'armoire	9
4.2. Fermeture de l'armoire	9
4.3. Verrouillage	10
4.4. Système de fermeture automatique des portes : TSA	10
4.5. Système de fermeture automatique des portes : sensor	11
5. AMÉNAGEMENT INTÉRIEUR	11
5.1. Bac de rétention au sol	11
5.2. Caillebotis	12
5.3. Étagères (réglables en hauteur)	12
5.4. Étagère (installé de manière permanente)	12
5.5. Étagères de rétention (réglables en hauteur)	12
5.6. Étagères sans métal	12
5.7. Étagères-caillebotis (réglables en hauteur)	13
5.8. tiroirs	13
5.9. Étagères coulissantes (modeles K-LINE)	15
5.10. Box de stockage	15
5.11. Système d'étagères pour XL-LINE	15
5.12. Fuite	16
6. STOCKAGE	16
6.1. Passage protégé contre le feu	16
7. MISE A LA TERRE	16
7.1. Prise de terre	17
7.2. Mise à la terre PREMIUM	17
7.3. Mise à la terre de l'aménagement intérieur	18
8. VENTILATION	18
8.1. Les vannes coupe-feu XL-LINE	18
9. INCENDIE • MISE AU REBUT	19
9.1. Ouverture de l'armoire après un incendie	19
9.2. Mise au rebut	19
10. CONTRÔLE DE SÉCURITÉ TECHNIQUE	19
10.1. Generalites	19
10.2. Pièces d'usure	19
11. DESSIN TECHNIQUE	20
12. CARACTÉRISTIQUES TECHNIQUES	21
12.1. Tableau des caractéristiques techniques	21
12.2. Tableau des capacités de stockage	22

1.1. CONSIGNES GÉNÉRALES EN MATIÈRE DE SÉCURITÉ TECHNIQUE

- Respecter les lois et les prescriptions applicables concernant la manipulation des substances dangereuses ainsi que les remarques contenues dans ce mode d'emploi.
- Les travaux sur les installations électriques ne peuvent être effectués qu'à l'état hors tension et par des électriciens qualifiés - voir aussi à ce sujet les règlements des distributeurs locaux d'électricité.
- Respecter les conditions d'implantation in situ (p.ex. vissages des armoires sur les murs du bâtiment).
- Il est impératif de suivre à la lettre les instructions du service de surveillance technique.
- Respecter les prescriptions de prévention des accidents ainsi que l'ordonnance sur les lieux de travail.
- Confier les contrôles de sécurité technique exclusivement à du personnel spécialisé et agréé, utiliser les pièces de rechange d'origine.
- L'armoire ne peut être utilisée que conformément aux instructions ; l'accès doit être interdit aux personnes non autorisées.
- La zone de pivotement des portes doit toujours rester libre, toujours refermer les portes / tiroirs.
- L'appel à du personnel formé / autorisé permet d'exclure les dysfonctionnements, les dommages et la corrosion qui peuvent survenir à la suite d'un transport incorrect.
- Respecter les limites maximales pour les quantités stockées, les sollicitations, etc.
- Il est interdit de placer des récipients dont la capacité est supérieure à celle du bac de rétention au sol, les substances dangereuses qui s'écoulent doivent être recueillies et éliminées immédiatement.
- Les récipients qui contiennent des produits chimiques agressifs (acides et bases) doivent être logés dans des armoires ou compartiments spéciaux pour les acides et les bases
- Pour éviter une atmosphère explosible et des vapeurs nocives, une ventilation technique adéquate est urgemment recommandée. Respectez à ce propos les remarques concernant le raccordement à un système de ventilation.
- Avant l'utilisation / l'entreposage, contrôlez la résistance aux produits chimiques de la surface de l'armoire / les composants d'aménagement d'intérieur.
- Avant la première mise en service, l'utilisateur doit procéder à un contrôle visuel de l'armoire de sécurité afin de détecter des dommages éventuels.

Exigences d'installation



1.2. GARANTIE

La garantie accordée pour ce produit est convenue entre vous-même (le client) et le distributeur spécialisé (le vendeur). asecos offre une garantie de 24 mois à dater du jour de l'achat pour les produits mentionnés dans le mode d'emploi. En tant que dispositifs de sécurité technique, tous les modèles sont soumis à une obligation de contrôle annuel par le personnel spécialisé et agréé par le fabricant. En l'absence de tels contrôles, tout recours à la garantie de la part du client à l'encontre du fabricant est exclu.

1.3. DÉTAILS DE L'ARMOIRE

Vous trouverez un aperçu complet des modèles au début du mode d'emploi.

Données relatives à l'armoire : carnet de bord (joint à l'armoire)

Dessin technique : annexe

Caractéristiques techniques : tableau à l'annexe

S-LINE et XL-LINE

Toutes les armoires sont utilisées pour le stockage sûr et passif de liquides inflammables dans les zones de travail, conformément aux réglementations nationales applicables. Les modèles sont testés, certifiés et marqués conformément aux exigences de la norme **EN 14470-1**.

K-LINE

Les compartiments de gauche des armoires sont utilisés pour le stockage sûr et passif de liquides inflammables dans les zones de travail conformément aux réglementations nationales applicables et sont testés, certifiés et marqués conformément aux exigences de la norme **EN 14470-1**. Les compartiments de droite des armoires sont utilisés pour le stockage séparé des substances dangereuses agressives et inflammables (par exemple, les acides et les bases).

Versions du modèle .MH/.MV:

Intérieur d'armoire avec séparation verticale ou verticale et horizontale. Permet le stockage séparé de substances dangereuses dans une armoire de sécurité à deux ou quatre compartiments. **Remarque:** le stockage séparé de différentes substances dangereuses dans l'armoire de sécurité a lieu sans tenir compte des autres exigences en matière de protection contre l'incendie.

1.4. MARQUAGE ET SYMBOLES SUR L'ARMOIRE

Différents autocollants et symboles sont apposés sur l'armoire. Vous trouverez ci-après une explication des différents signes et illustrations.



1 Signe d'interdiction : pas de flamme ouverte ; feu, source d'allumage ouverte et interdiction de fumer



2 Signe d'obligation : respecter les instructions



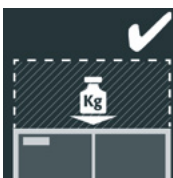
3 Signe d'obligation : maintenir les portes fermées



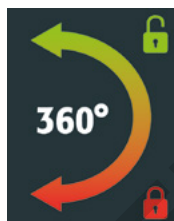
4 Recommandation : le raccordement à une ventilation technique est recommandé



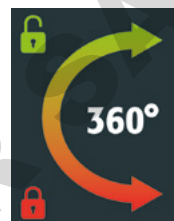
5 Interdiction de charge supplémentaire : aucun élément supplémentaire ne doit être posé sur le dessus de l'armoire.



6 Charge supplémentaire autorisée : un élément supplémentaire peut être posé sur le dessus de l'armoire.



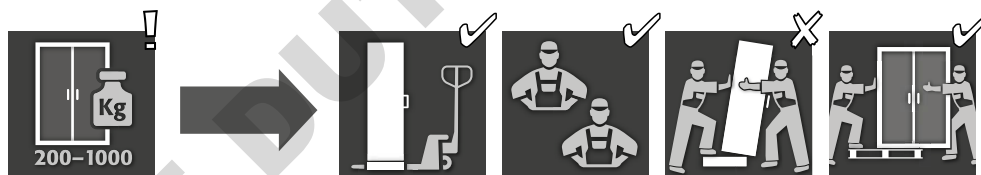
7 Sur le battant gauche de la porte : sens d'ouverture et de fermeture pour la rotation de la clé



8 Sur le battant droit de la porte : sens d'ouverture et de fermeture pour la rotation de la clé

2. TRANSPORT

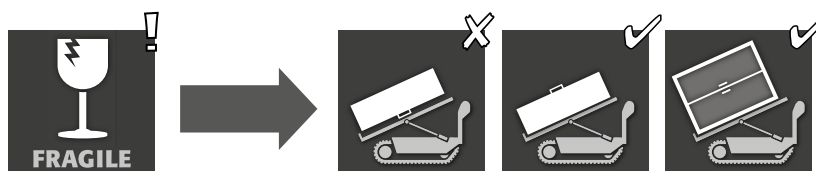
2.1. INFORMATIONS GÉNÉRALES



ATTENTION :

Transporter l'armoire en position debout jusqu'au lieu d'implantation définitif avec un chariot élévateur, après l'avoir arrimée et protégée contre tout glissement. Les sécurités de transport dans les joints des portes ne peuvent être enlevées que directement sur le lieu d'implantation ! Un transport incorrect peut mener à des dommages non visibles sur l'isolation coupe-feu ! Nous ne pouvons garantir la qualité requise que si l'armoire est transportée vers le lieu d'utilisation par notre personnel spécialisé et formé spécialement à ces fins !

2.2. TRANSFERT DE L'ARMOIRE



S'applique uniquement pour les modèles S-LINE et K-LINE



ATTENTION :

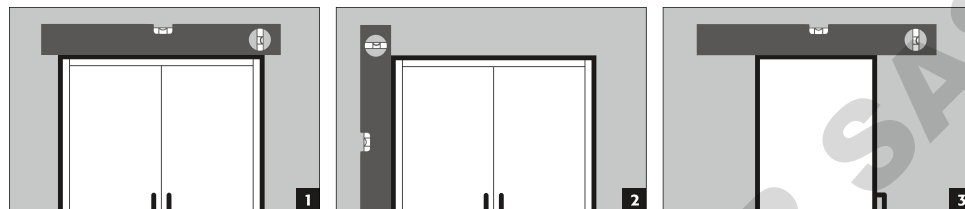
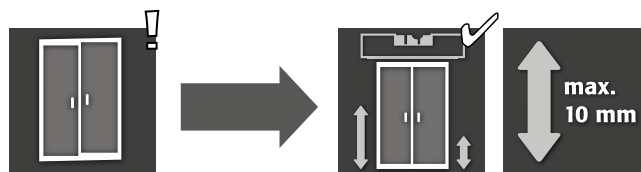
Transfert de l'armoire uniquement sans à-coups!



ATTENTION XL-LINE

Les armoires XL-LINE doivent uniquement être transportées à la verticale. Un changement de position de l'armoire est interdit !

3.1. AJUSTAGE DES ARMOIRES



ATTENTION :

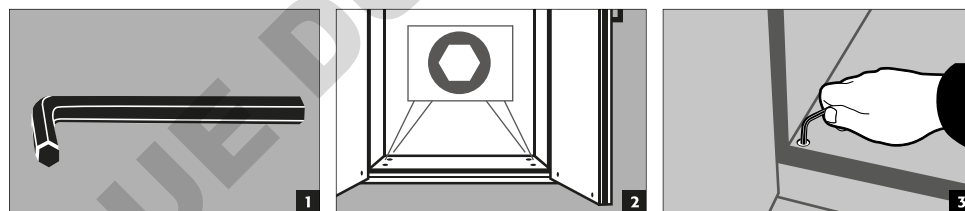
Lors de l'ouverture ou de la fermeture, les portes ne peuvent en aucun cas frotter sur les joints coupe-feu dans la feuillure des portes ! Les portes doivent pouvoir se refermer automatiquement et correctement depuis n'importe quelle position, la serrure doit pouvoir être verrouillée ! La distance entre les portes et le sol peut être réduite à une valeur inférieure à 40 mm. Les caches de porte requis pour ce faire sont disponibles sur demande auprès du service après-vente asecos.



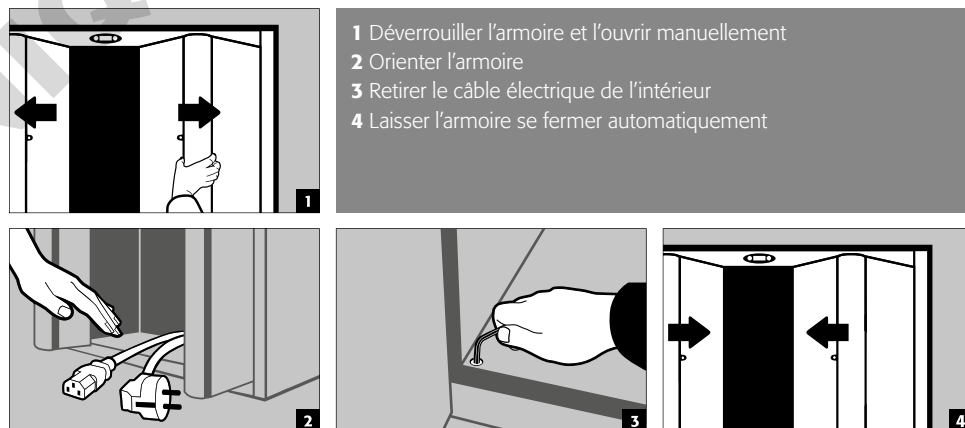
REMARQUE

Si l'espace entre la porte et le sol est supérieur à 40 mm et inférieur à 120 mm, on peut utiliser des panneaux correspondants dans la zone de pied afin d'éviter les risques possibles d'écrasement. Vous pouvez demander les panneaux adaptés au modèle d'armoire spécifique à l'adresse service@asecos.com

S-LINE
K-LINE

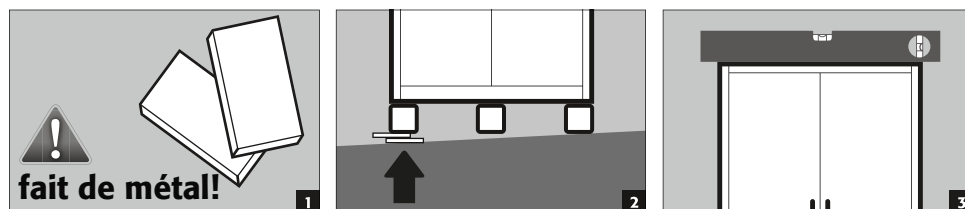


S-PHOENIX touchless-90



- 1 Déverrouiller l'armoire et l'ouvrir manuellement
- 2 Orienter l'armoire
- 3 Retirer le câble électrique de l'intérieur
- 4 Laisser l'armoire se fermer automatiquement

XL-LINE



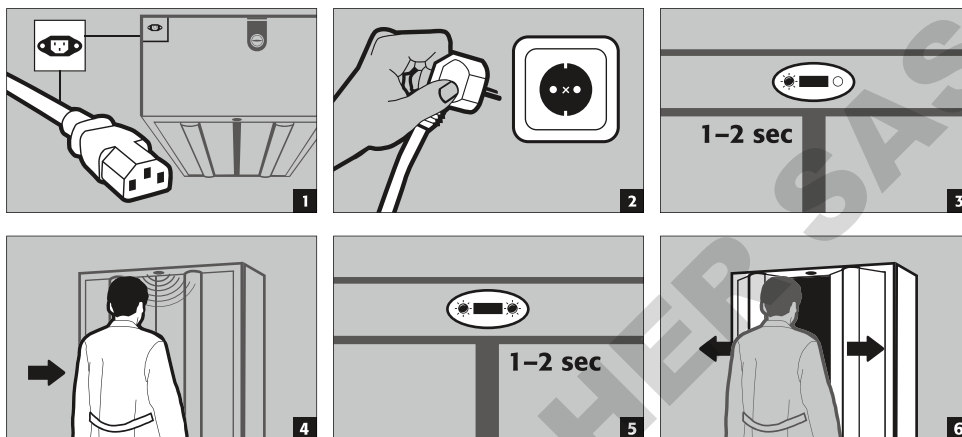
3.2. MISE EN SERVICE

- Avant la première mise en service, l'utilisateur doit procéder à un contrôle de l'armoire de sécurité afin de détecter des dommages éventuels comme p.ex. des joints défectueux ou détachés, il doit également vérifier l'ajustage correct et le bon fonctionnement des portes (charnières, systèmes de verrouillage, éventuellement ferme-porte et système de maintien des portes).
L'armoire et les accessoires ne peuvent être utilisés que s'ils sont en parfait état.

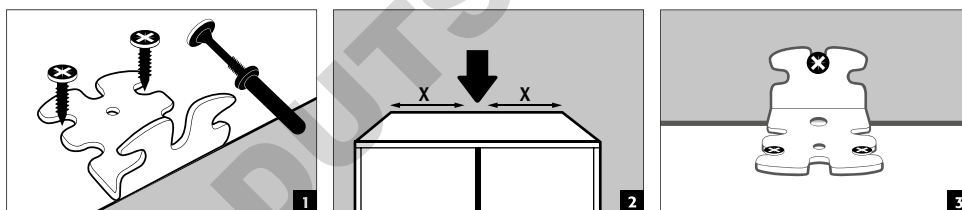
3.3. RACCORDEMENT À L'ALIMENTATION EN COURANT

Accessoires : câble électrique C13 de 5 m avec fiche à contact de mise à la terre

S-PHOENIX touchless-90



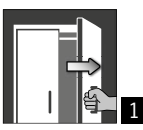
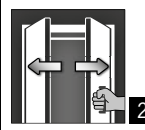
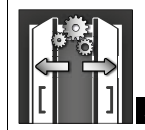
3.4. PROTECTION ANTI BASCULEMENT



ATENCIÓN




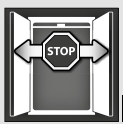

Si les armoires sont équipées de plus de 6 tiroirs ou de plus d'un tiroir pour charges lourdes, elles doivent être solidement fixées au mur du bâtiment à l'aide du protection anti basculement inclus. Dépendant de la structure du mur, il faut choisir le matériel de fixation approprié, qui peut être différent de celui livré.

4.1. OUVERTURE DE L'ARMOIRE

				
S-LINE				
S-CLASSIC-90	✓			
avec version de porte WDAS	✓			
S-PEGASUS-90	✓	✓		
S-PHOENIX-90	✓			
S-PHOENIX Vol.2-90	✓	✓		
S-PHOENIX touchless-90			✓	
K-LINE				
K-PHOENIX-30				
Compartiment de gauche	✓			
Compartiment de droite	✓			
K-PHOENIX-90				
Compartiment de gauche	✓			
Compartiment de droite	✓			
K-PHOENIX Vol.2-90				
Compartiment de gauche	✓			
Compartiment de droite	✓			
XL-LINE				
XL-CLASSIC-90	✓			

- 1** Ouverture manuelle des portes individuelles
- 2** Pour les armoires à deux portes : ouverture manuelle des deux portes à une seule main. L'armoire est équipée d'un AGT.
- 3** Ouverture automatique de la porte au moyen de capteurs.

4.2. FERMETURE DE L'ARMOIRE

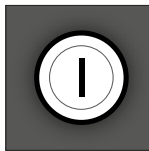

					
S-LINE			A	B	
S-CLASSIC-90		✓			✓
avec version de porte WDAS		✓			✓
S-PEGASUS-90		✓	✓		✓
S-PHOENIX-90		✓	✓		✓
S-PHOENIX Vol.2-90		✓	✓		✓
S-PHOENIX touchless-90				✓	✓
K-LINE					
K-PHOENIX-30					
Compartiment de gauche		✓			✓
Compartiment de droite		✓			✓
K-PHOENIX-90					
Compartiment de gauche		✓			✓
Compartiment de droite	✓				✓
K-PHOENIX Vol.2-90					
Compartiment de gauche		✓	✓		✓
Compartiment de droite	✓				✓
XL-LINE					
XL-CLASSIC-90		✓			✓

- 1** Portes refermables uniquement à la main
- 2** Portes durablement avec fermeture automatique ou avec fermeture automatique après le détachement des portes hors du système d'arrêt
- 3** Fermeture automatique de la porte
 - A** Système de fermeture automatique des portes TSA
 - B** Par capteur

Autres propriétés

- 4** Portes avec système de maintien
- 5** **Déclenchement thermique** : en cas d'incendie, les portes se ferment automatiquement

4.3. VERROUILLAGE

	 1	 2
S-LINE		
S-CLASSIC-90		✓
S-PEGASUS-90		✓
S-PHOENIX-90		✓
S-PHOENIX Vol.2-90		✓
S-PHOENIX touchless-90		✓
K-LINE		
K-PHOENIX-30		
Compartiment de gauche	✓	
Compartiment de droite	✓	
K-PHOENIX-90		
Compartiment de gauche		✓
Compartiment de droite	✓	
K-PHOENIX Vol.2-90		
Compartiment de gauche		✓
Compartiment de droite	✓	
XL-LINE		
XL-CLASSIC-90	✓	
1 Serrure à cylindre 2 Cylindre profilé		



ATTENTION :

si personne ne doit accéder au contenu de l'armoire, le propriétaire / l'utilisateur doit veiller à ce que les portes soient toutes maintenues fermées. De manière générale, noter que les armoires ne possèdent aucun déverrouillage d'urgence : les personnes qui sont enfermées dans les armoires ne peuvent plus se libérer d'elles-mêmes !

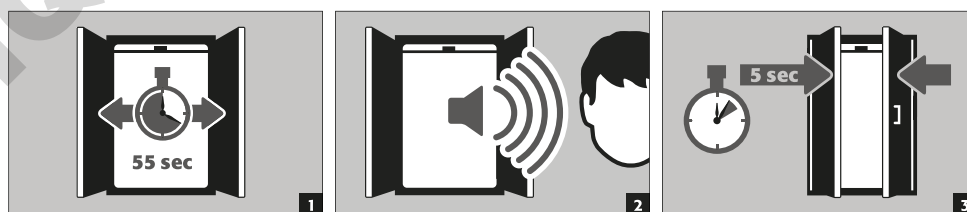
4.4. SYSTÈME DE FERMETURE AUTOMATIQUE DES PORTES : TSA



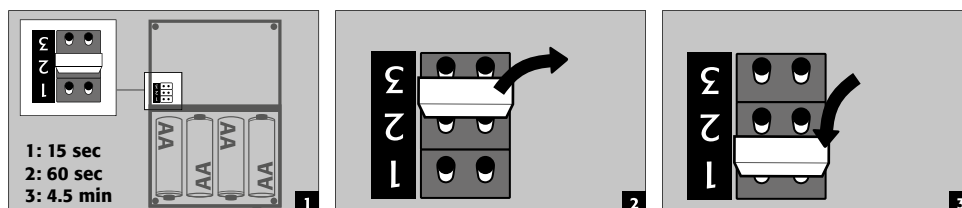
ATTENTION :

Les portes se referment automatiquement. Il est possible de personnaliser l'intervalle jusqu'à la fermeture des portes à l'aide d'un cavalier (préréglé à 60 secondes). **Ne pas essayer de refermer les portes à la main sous peine d'endommager le mécanisme de fermeture !**

Déroulement



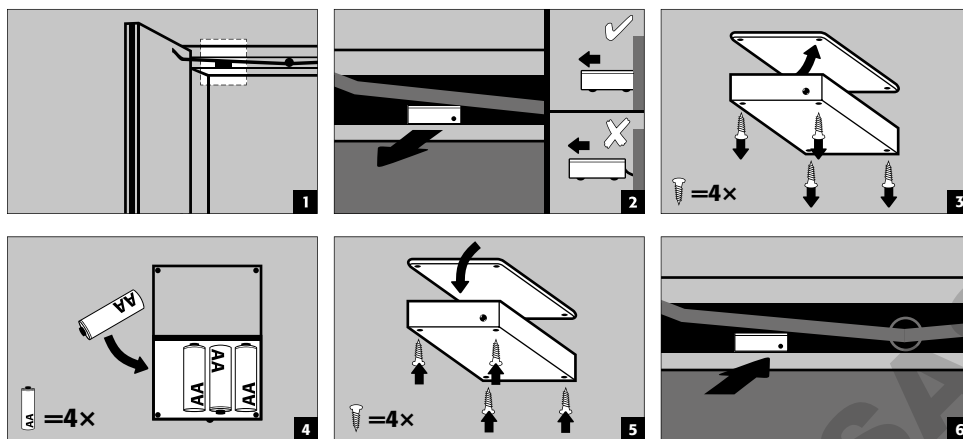
Modification des temps de fermeture à l'aide du cavalier



ATTENTION :

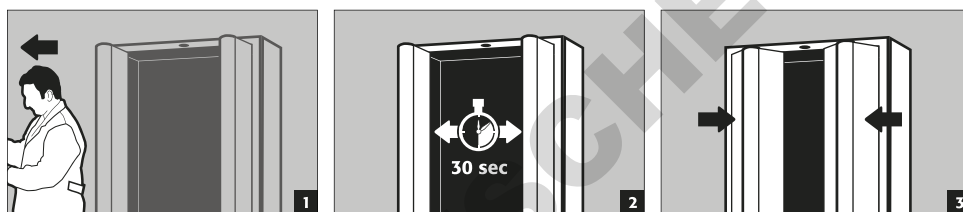
Le câble électrique sur le boîtier ne peut pas entrer en contact avec les tringles de fermeture de l'armoire !

Remplacement des piles

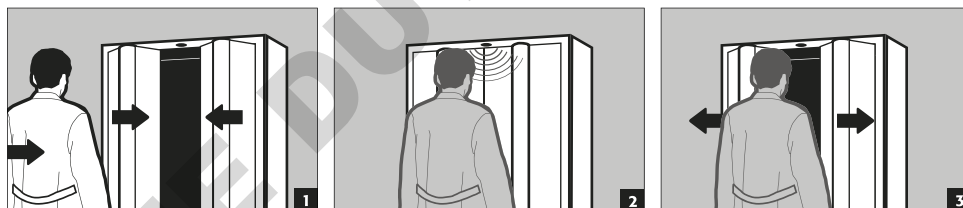


4.5. SYSTÈME DE FERMETURE AUTOMATIQUE DES PORTES : SENSOR

S-PHOENIX touchless-90



Entrée dans la zone des capteurs pendant le mouvement de fermeture



ATTENTION :

La fermeture des portes est entièrement mécanique et se fait uniquement avec les très faibles forces du ressort de fermeture. Une intervention dans l'armoire pendant un processus de fermeture ne représente ainsi aucun danger et tout risque de blessure est exclu.

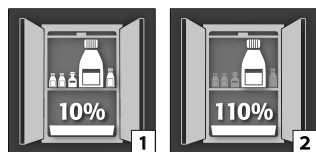
5. AMÉNAGEMENT INTÉRIEUR



ATTENTION :

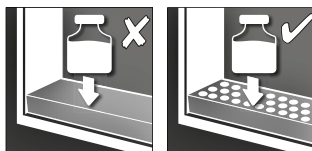
Les pièces lâches (p.ex. les bacs de rétention amovibles) doivent toujours être correctement mises en place / rentrées pour garantir la fermeture sûre des portes en cas d'incendie.

5.1. BAC DE RÉTENTION AU SOL



Selon la norme EN 14470-1 : Le bac de rétention au sol doit présenter une capacité minimale de 10 % de tous les contenants stockés dans l'armoire [1], ou minimum 110 % de la capacité du plus gros contenant pris individuellement [2], selon la capacité la plus grande.

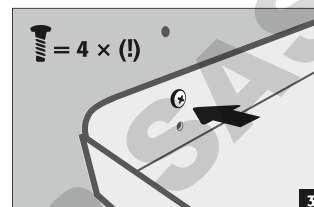
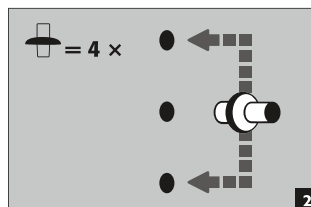
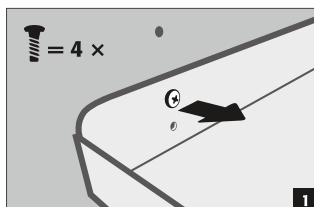
5.2. CAILLEBOTIS



A utiliser comme surface dans le bac de rétention au sol

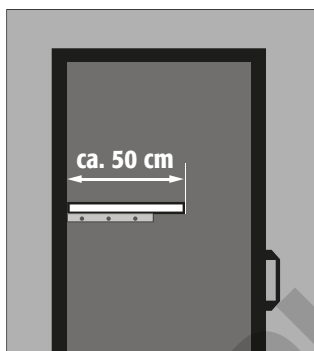
5.3. ETAGERES (RÉGLABLES EN HAUTEUR)

S-LINE
K-LINE (compartiment gauche)



5.4. ÉTAGÈRE (INSTALLÉ DE MANIÈRE PERMANENTE)

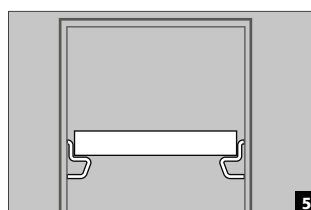
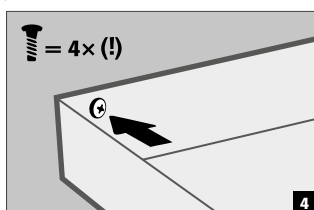
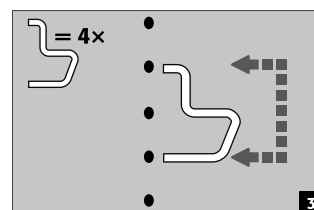
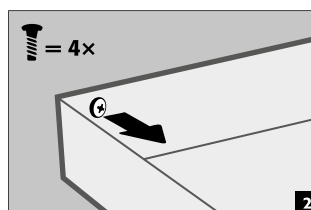
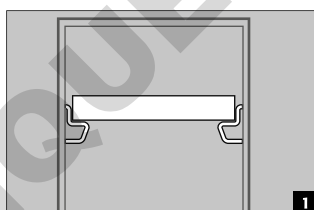
XL-LINE



- L'installation de l'étagère se fait en usine dans une position fixe.
- L'assemblage s'effectue à l'aide de supports supplémentaires sur les parois latérales et la paroi arrière.
- Les armoires n'ont pas des perforations pour les caillebotis sur les parois latérales et la paroi arrière.
- Si une autre position est requise sur le site, les supports doivent être repositionnés à la hauteur souhaitée, puis revissés de nouveau correctement.

5.5. ETAGERES DE RÉTENTION (RÉGLABLES EN HAUTEUR)

S-LINE
K-LINE (compartiment gauche)



5.6. ÉTAGÈRES SANS MÉTAL

S'applique pour les modèles d'armoire S-LINE et K-LINE type 30 (compartiment à droite, pour les liquides non inflammables)

- Convient au stockage de petites quantités de substances dangereuses inflammables et légèrement agressives.
- L'étagère de rétention est installée dans l'armoire aux positions fixées par le fabricant. Le bac en plastique PP est placé sur l'étagère à ce qu'il ne puisse pas être retiré.

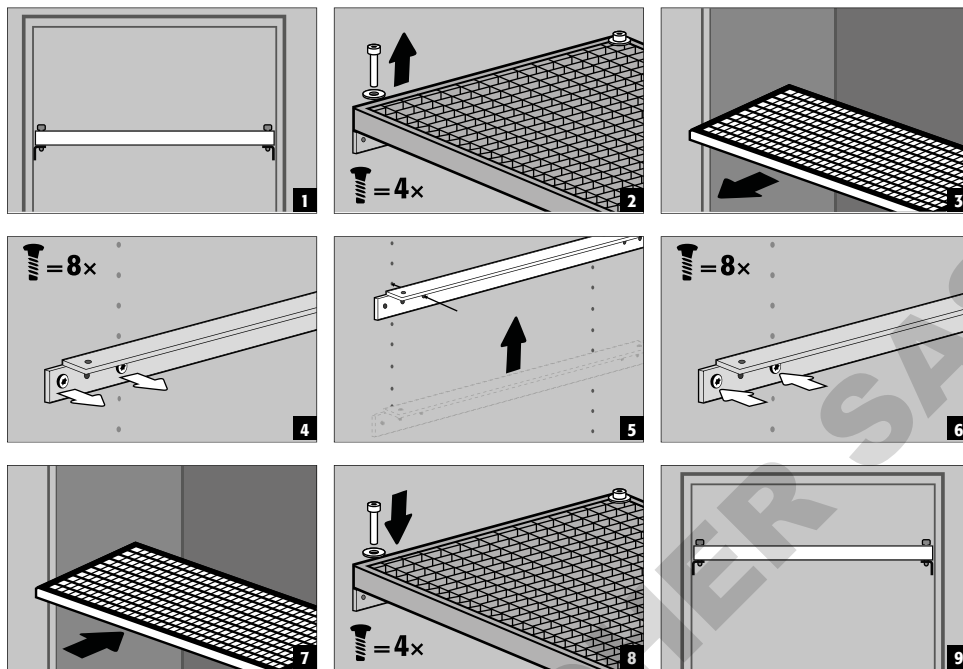


ATTENTION :

La hauteur des étagères à plateaux sans métal dans les armoires de stockage de sécurité ne peut être réglée que par des employés asecos autorisés, car d'autres travaux de pré-montage sont nécessaires pour cette opération!

5.7. ÉTAGÈRES-CAILLEBOTIS (RÉGLABLES EN HAUTEUR)

S-LINE



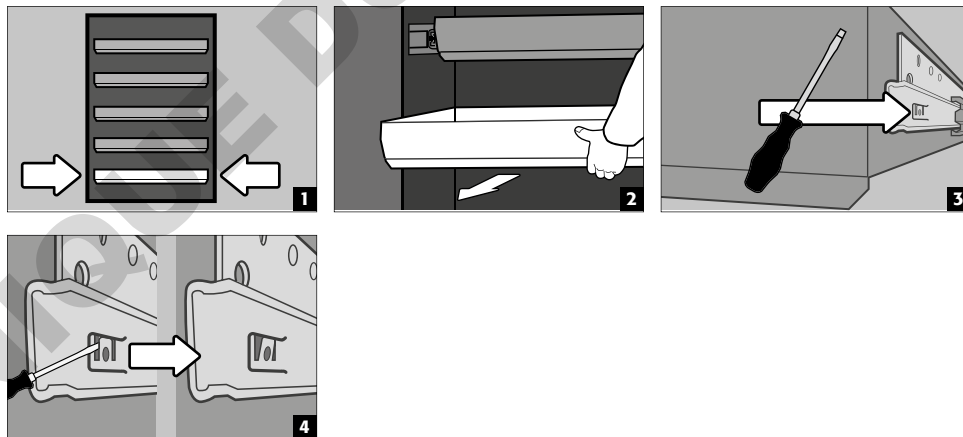
5.8. TIROIRS



Modèles S-LINE avec largeur de caisson 120 à 90 cm (version sans paroi centrale)

Avant la première mise en service et le remplissage, le tiroir le plus bas doit également être protégé contre un retrait involontaire.

Protection du niveau inférieur de tiroir contre un retrait possible

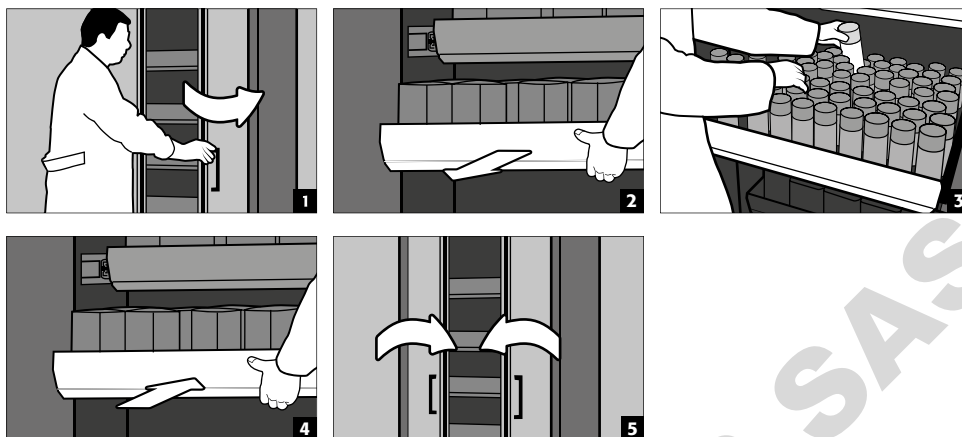
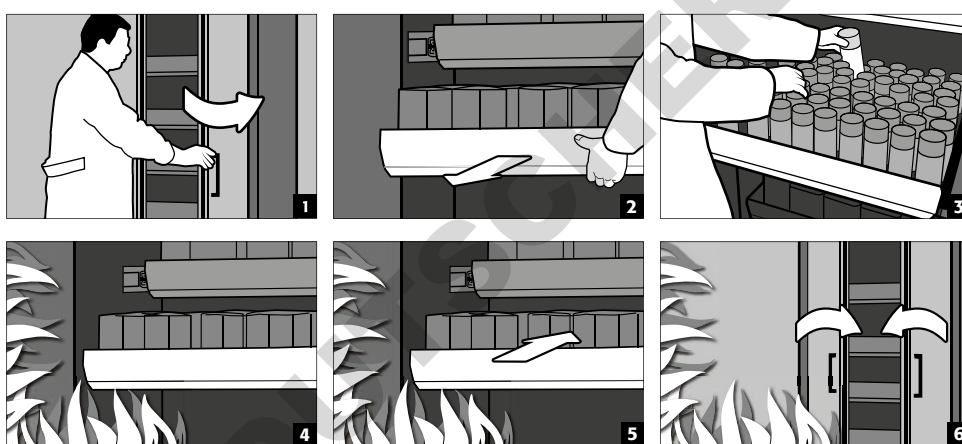


ATTENTION :

Dependant du nombre, les tiroirs sont installés en usine dans des positions fixes dans l'armoire. Sous réserve de la possibilité technique, des classifications spéciales sont possibles avec un coût supplémentaire.

Armoires avec 2 portes S-LINE

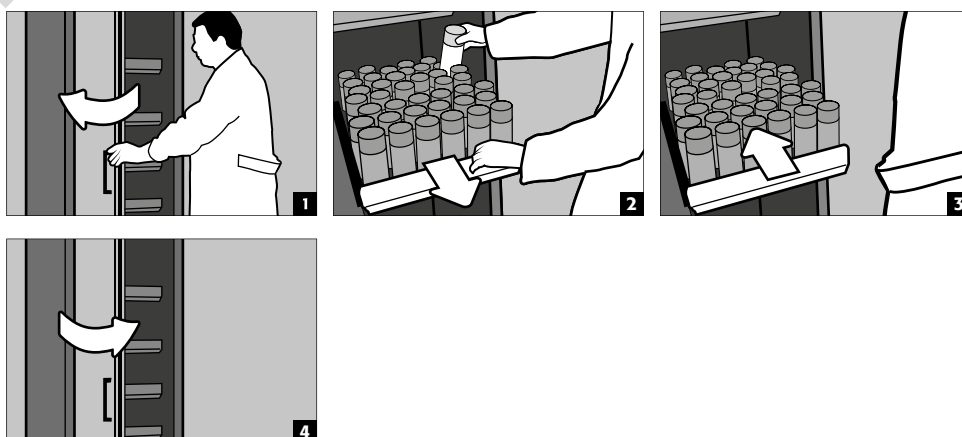
- **Opération standard** : Sortez le tiroir de l'armoire à la main et remettez-le en place
- **Cas d'incendie** : déclenchement thermique, le tiroir sorti est automatiquement tiré dans l'armoire

Fonctionnement normal**Cas d'incendie****ATTENTION :**

À partir de l'installation d'un deuxième tiroir pour charges lourdes, les armoires doivent être fixées au mur du bâtiment avec le matériel inclus pour les éviter de basculer. Le choix des fixations (chevilles et vis) peut devoir être adapté aux conditions structurelles sur place.

Modèles d'armoire à 1 porte S-LINE**Modèles d'armoire à 2 portes K-LINE (compartiment à gauche, pour liquides inflammables)**

- **Fonctionnement normal** : sortir le bac-tiroir de l'armoire à la main. Dès que vous relâchez le bac-tiroir, celui-ci rentre automatiquement dans l'armoire avec une temporisation.

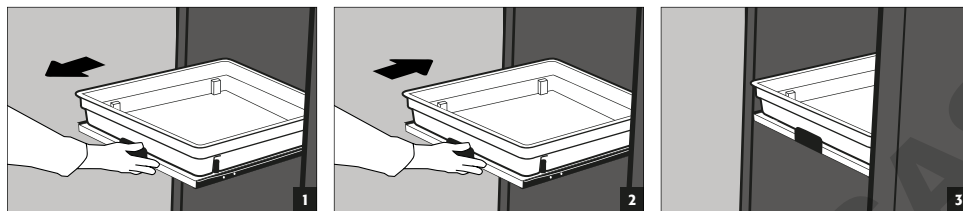
**ATTENTION :**

Les rallonges des armoires de sécurité ne peuvent être réglées en hauteur que par du personnel asecos autorisé, car ces rallonges doivent pouvoir se rabattre de manière fiable en cas d'incendie !

5.9. ÉTAGÈRES COULISSANTES (MODELES K-LINE)

Compartment à droite (pour les substances dangereuses non combustibles, par ex. acides et lessives)

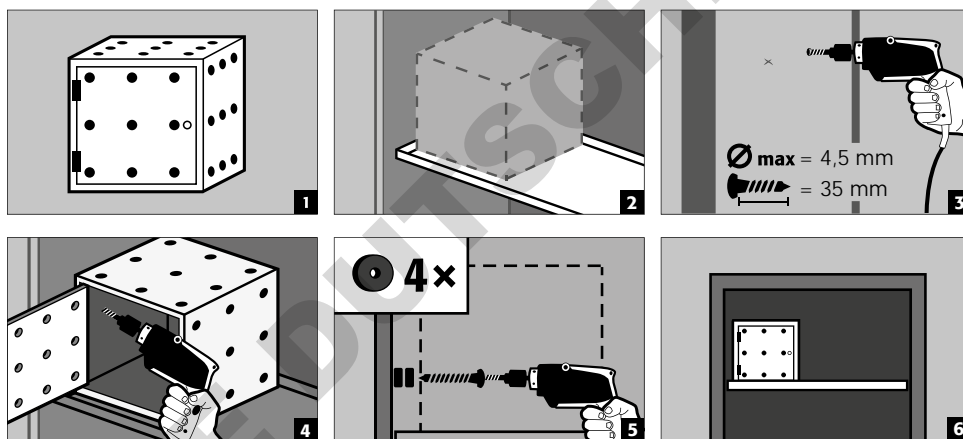
- Les étagères coulissantes sont fixement installées dans l'armoire et disposent d'une sécurité anti-extraction.
- Après l'utilisation, elles doivent être insérées à la main dans l'armoire.
- Les armoires équipées d'étagères coulissantes doivent être fixées au mur avec une sécurité anti-basculement !



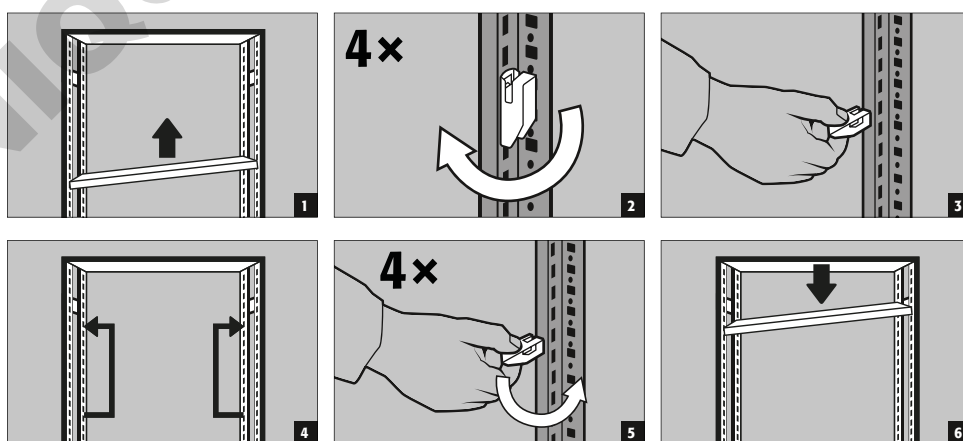
5.10. BOX DE STOCKAGE

Verrouillable séparément, pour le stockage séparé de petites quantités de produits chimiques dans l'armoire.

- Le box de stockage doit être placée sur une étagère et est vissée à la paroi latérale en usine. L'étagère supérieure de l'armoire est utilisée par défaut pour l'installation.



5.11. SYSTÈME D'ÉTAGÈRES POUR XL-LINE



**ATTENTION:**

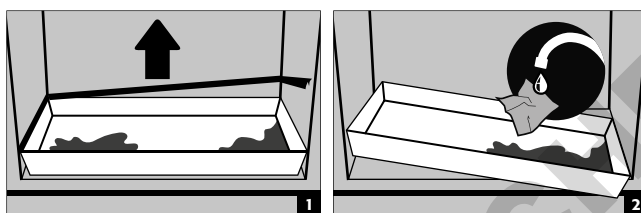
Capacité de charge de l'étagère (profondeur 600 et 800 mm) = 240 kg
 Charge de surface (profondeur des étagères 600 mm et 800 mm) = 1600 kg

La capacité de charge maximale spécifiée pour les étagères [Q] s'applique à une charge uniformément distribuée.

La somme des charges des compartiments [ΣQ] dans une étagère de rétention doit être inférieure ou égale à la charge distribuée spécifiée [Q_{max}].

5.12. FUITE**REMARQUE**

Les liquides dans le bac/tiroir/étagères coulissantes ainsi que dans le bac de l'étagère doivent être absorbés immédiatement et avec des matériaux appropriés. Le choix du matériel est à faire sous sa propre responsabilité, dépendant du produit chimique qui s'est échappé.

**6. STOCKAGE****Pour le stockage passif de liquides inflammables dans les zones de travail (voir point 1.3)**

- Les récipients contenant des produits chimiques agressifs (acides/alcalins) doivent être conservés dans des armoires spéciales pour acides et bases ou sur des étagères pour acides et bases.

**ATTENTION :**

- Les liquides corrosifs stockés peuvent entraver le fonctionnement
- › des dispositifs d'arrêt de l'air d'alimentation et de l'air d'évacuation
 - › de fermeture automatique en cas d'incendie

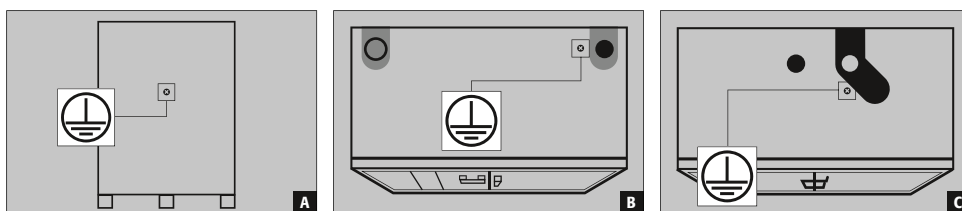
6.1. PASSAGE PROTÉGÉ CONTRE LE FEU

Les passages de tubes protégé contre le feu disponibles en option, permettent le passage de tuyaux, de tubes et de câbles tout en respectant la résistance au feu testée de l'armoire de sécurité.

N'hésitez pas à nous contacter pour obtenir des informations sur les zones de passage autorisées, le diamètre maximal autorisé des câbles et d'autres informations.

7. MISE A LA TERRE

Selon l'utilisation propre au client de l'armoire de sécurité, cette dernière doit le cas échéant être mise à la terre. Une analyse du risque réalisée par le client apportera une réponse quant à cette problématique.



A Partie arrière : XL-LINE

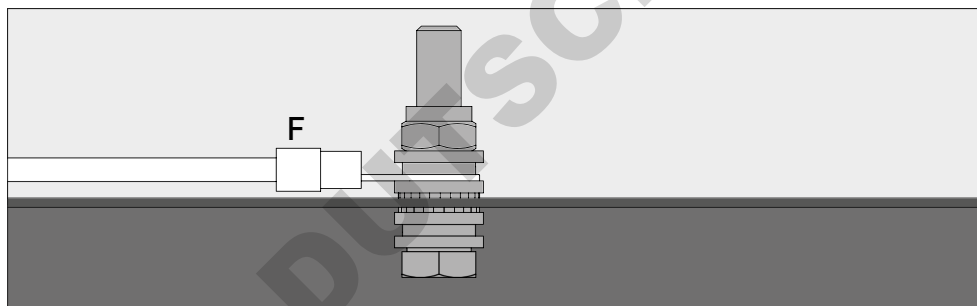
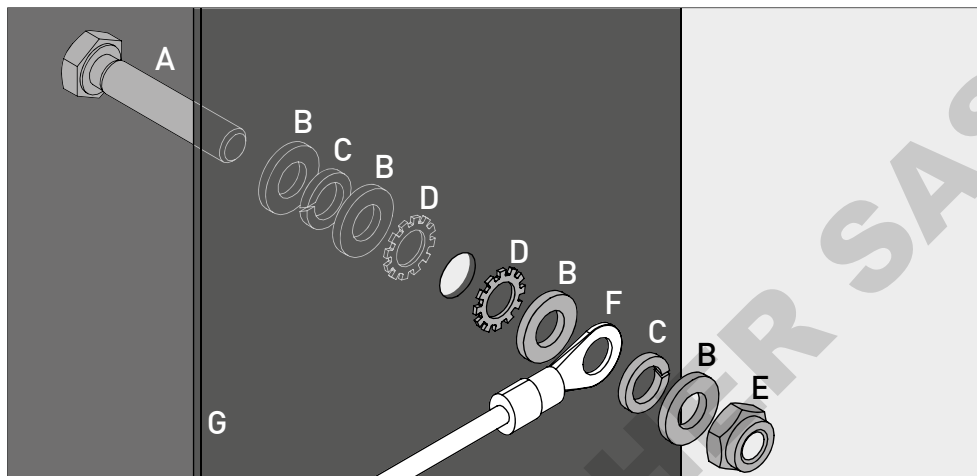
B Partie frontale : K-PHOENIX-30

C Partie frontale : S-LINE 90 minutes | K-LINE 90 minutes

7.1. PRISE DE TERRE

Tous les modèles disposent d'une prise de terre. Le corps de l'armoire (tôles latérales et de toit) est relié ensemble avec un conducteur métallique via la prise de terre. La prise de terre est préparée pour la production sur place de la liaison équipotentielle.

- **XL-LINE** : monté en usine
- **K-LINE / S-LINE 90** : fourni avec le produit et doit être monté sur place à un emplacement correspondant sur la partie de tête



Légende	
A 1 × vis M6×30	E 1 × écrou avec pièce de serrage (DIN 985)
B 4 × rondelle Ø 6,4	F câble de terre avec cosse de câble annulaire (connexion par le client)
C 2 × rondelle à ressort Ø 6,4	G pièce de tôle sur l'armoire de sécurité
D 2 × rondelle de blocage dentelée Ø 6,4	

7.2. MISE À LA TERRE PREMIUM

Disponible uniquement en lien avec une armoire pour un montage en usine.

En option, les armoires sont équipées comme suit contre un supplément de prix :

S-LINE

Connexion métallique conductrice supplémentaire des panneaux de porte, poignées de porte et de la plinthe avec le corps de l'armoire

- Modèles avec porte(s) battante(s) : référence 39559 (HFE.34091)
- Modèles avec porte(s) pliante(s) : référence 39554 (HFE.34090)

K-LINE

Connexion métallique conductrice supplémentaire des panneaux de porte, poignées de porte et de la plinthe avec le corps de l'armoire

- Tous les modèles : référence 39554 (HFE.34090)

XL-LINE

Connexion métallique conductrice supplémentaire des panneaux de porte, de la plinthe et, le cas échéant, du socle de transport avec le corps de l'armoire

- Tous les modèles : référence 39617 (HFE.34146)

7.3. MISE À LA TERRE DE L'AMÉNAGEMENT INTÉRIEUR

En option, les armoires peuvent être équipées, contre un supplément de prix, avec une prise de terre de l'aménagement intérieur

S-LINE

- Patte de mise à la terre à l'intérieur avec connexion au point de connexion centrale à la terre sur le dessus de l'armoire.
- Y compris un conducteur de terre avec pince crocodile – référence 28056 (HFE.11051)
- Conducteur de terre supplémentaire avec pince crocodile pour la mise à la terre d'un plan de stockage supplémentaire - référence 33987 (HFE.29665)

K-LINE

- Patte de mise à la terre dans le compartiment gauche à l'intérieur avec connexion au point de connexion centrale à la terre sur le dessus de l'armoire.
- Y compris un conducteur de terre avec pince crocodile – référence 28056 (HFE.11051)
- Conducteur de terre supplémentaire avec pince crocodile pour la mise à la terre d'un plan de stockage supplémentaire - référence 33987 (HFE.29665)

XL-LINE

- Les armoires disposent en série de trois conducteurs de terre maximum, y compris pince crocodile dans l'espace intérieur. Les conducteurs de terre sont montés en usine sur le point de connexion à la terre au dos de l'armoire.

8. VENTILATION



REMARQUES

Les soupapes anti-incendie au niveau des raccords d'évacuation et d'entrée d'air sont des composants de sécurité et de maintenance.

L'entreposage de substances dangereuses corrosives peut compromettre la fonction des dispositifs de fermeture pour l'évacuation et l'entrée d'air. Pour pouvoir contrôler le fonctionnement parfait ou remplacer un élément défectueux, veuillez noter qu'il faut utiliser des tubes de raccordement ou des pièces flexibles pour le raccordement à un système d'évacuation d'air, et ce afin de garantir un démontage et remontage faciles du raccordement d'évacuation d'air.

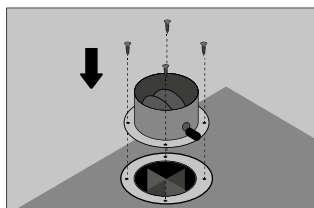
- En cas de branchement sur un système de ventilation, contrôler le raccordement correct à celui-ci. (p.ex. à l'aide d'un tube fumigène)
- Tous les modèles peuvent être raccordés à un système de ventilation technique au moyen des embouts de ventilation. L'échange d'air prescrit à cet effet, les pertes de pression maximales et les conduites d'évacuation figurent dans les réglementations nationales en vigueur.



ATTENTION :

De manière générale, ces modèles peuvent être exploités sans ventilation technique. Les environs immédiats de l'armoire peuvent à cet égard devenir une zone explosible. Si l'armoire est exploitée sans connexion à un système de ventilation, l'exploitant est tenu d'apposer une identification ad hoc sur celle-ci. Sur certains modèles, les embouts d'entrée et de sortie d'air ne sont pas pré-aménagés. Ils sont joints à l'armoire et doivent impérativement être vissés sur les perçages correspondants de la partie frontale.

8.1. LES VANNES COUPE-FEU XL-LINE



Après la mise en place de l'armoire de sécurité sur le lieu d'utilisation, les valves de protection contre l'incendie incluses dans l'armoire (elles sont démontées pendant le transport pour éviter tout dommage) doivent être fixées aux orifices d'alimentation et d'évacuation d'air. Les valves doivent également être montées si aucune ventilation technique de l'armoire de sécurité ne doit avoir lieu ! Pour monter les vannes (voir l'image), positionnez-les sur les trous existants pour l'alimentation et l'évacuation d'air et vissez-les à la partie supérieure de l'armoire à l'aide des vis fournies (4 pièces/vanne) (les joints de protection contre le feu dans les trous ne doivent pas être enlevés !)



9.1. OUVERTURE DE L'ARMOIRE APRÈS UN INCENDIE



ATTENTION :

Selon la durée de l'incendie, un mélange inflammable de vapeur et d'air peut s'être formé à l'intérieur et c'est pourquoi il convient d'écarter toute source d'allumage dans un rayon de 10 m autour de l'armoire avant d'ouvrir cette dernière.

Utiliser uniquement des outils ne produisant pas d'étincelles !

Ouvrir l'armoire avec une précaution extrême !

9.2. MISE AU REBUT



Les armoires peuvent être démontées et les composants triés pour mise au rebut.

10. CONTRÔLE DE SÉCURITÉ TECHNIQUE

10.1. GENERALITES

En tant qu'installations de sécurité technique, les armoires doivent être contrôlées au moins une fois par année quant à la sécurité technique. La date du prochain contrôle est indiquée sur la plaquette de contrôle sur la face extérieure de la porte. Ce contrôle annuel ne peut être exécuté que par un employé autorisé de la société asecos, avec toute la minutie nécessaire et pour le maintien de votre recours à la garantie en cas d'incendie (voir aussi à ce sujet notre brochure de service).

En outre, nous vous recommandons de procéder vous-même à un contrôle de fonctionnement quotidien et mensuel :

Contrôle de fonctionnement quotidien

- Ce contrôle porte sur les bacs de rétention (recueillir et éliminer les éventuelles fuites)

Contrôle de fonctionnement mensuel

- Fonctionnement correct des portes :
 - charnières
 - systèmes de verrouillage
 - éventuellement ferme-porte
 - système de maintien des portes
- Assise et état corrects des joints coupe-feu

Cas de dommages

En cas de dommages, veuillez contacter votre revendeur le plus proche afin de faire réparer l'armoire avec des pièces de rechange d'origine. Les armoires peuvent être nettoyées avec des produits d'entretien ménager et un chiffon.

10.2. PIÈCES D'USURE

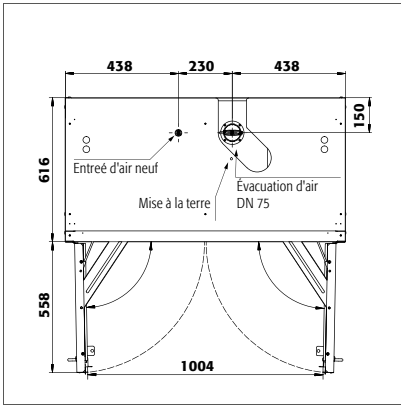
Différents composants techniques de sécurité de l'armoire de sécurité sont des pièces d'usure et doivent être remplacés à intervalle régulier par le service après-vente d'asecos. Sur demande, vous recevrez une liste des pièces concernées pour votre armoire de sécurité via service@asecos.com.



CONTACT:

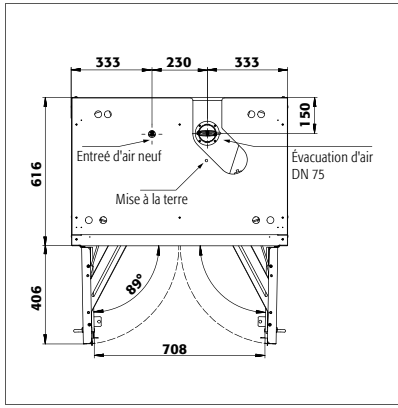
En cas de vices ou de réclamations au sujet de nos produits (endéans la période de garantie et après celle-ci), pour convenir d'un rendez-vous pour le contrôle technique de sécurité ou pour conclure un contrat de maintenance, veuillez contacter notre ligne d'assistance au numéro : Tel: +33 387 78 62 80 info@asecos.fr

11. DESSIN TECHNIQUE



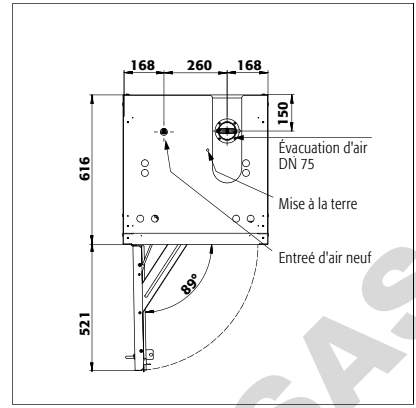
S90.196.120
S90.196.120.MV.WDAS
S90.129.120.WDAS

S90.196.120.WDAS
S90.129.120
S90.129.120.WDAC



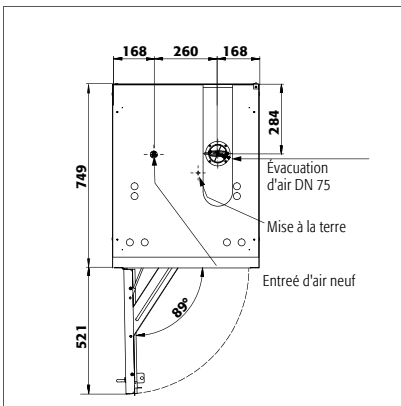
S90.196.090

S90.196.090.WDAS



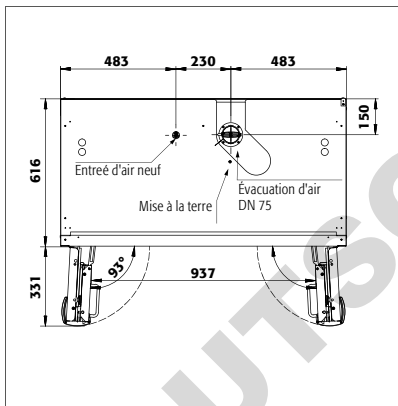
S90.196.060
S90.196.060.R
S90.196.060.MH.WDAS
S90.129.060
S90.129.060.R
S90.129.060.WDAC

S90.196.060.WDAS
S90.196.060.WDAS.R
S90.196.060.WDAS.R
S90.129.060.WDAS
S90.129.060.WDAS.R
S90.129.060.WDAC.R



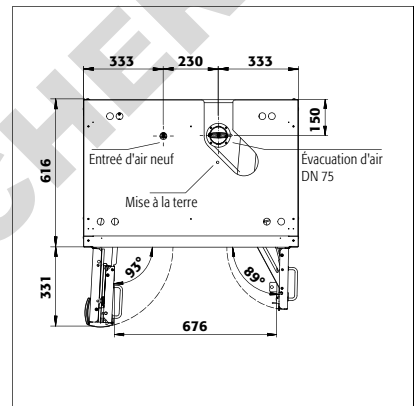
S90.196.060.075.WDAS

S90.196.060.075.WDAS.R

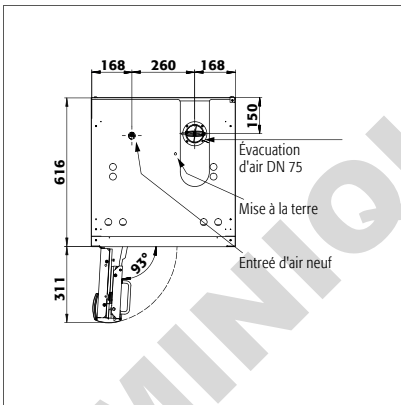


S90.196.120.FDAS
S90.196.120.FDAC
S90.196.120.FDAO

S90.196.120.MV.FDAS
S90.196.120.MV.FDAC

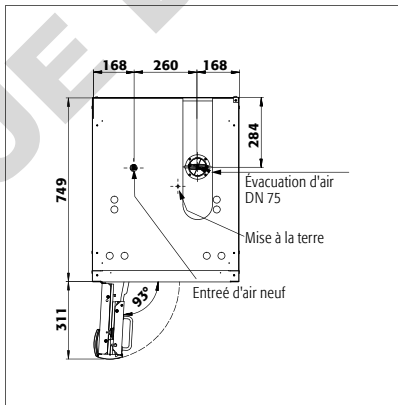


S90.196.090.FWAS



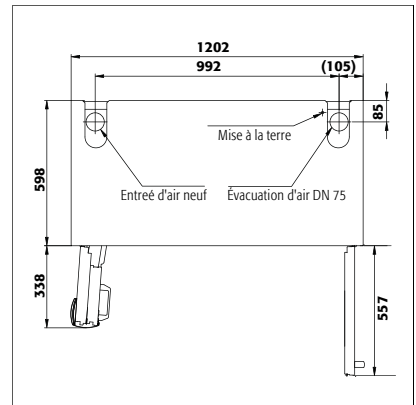
S90.196.060.FDAS
S90.196.060.MH.FDAS
S90.196.060.FDAC
S90.196.060.FDAO

S90.196.060.FDAS.R
S90.196.060.MH.FDAS.R
S90.196.060.FDAC.R



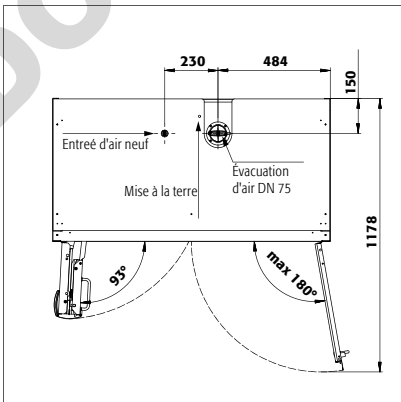
S90.196.060.075.FDAS
S90.196.060.075.FDAC
S90.196.060.075.FDAO

S90.196.060.075.FDAS.R
S90.196.060.075.FDAC.R



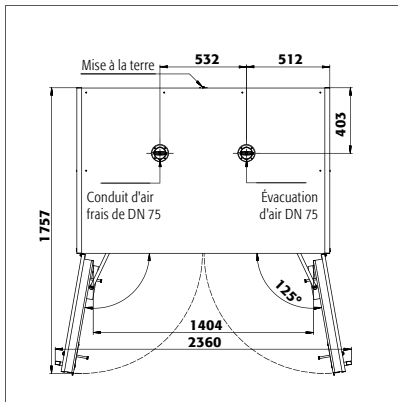
K30.197.120.MC.FWAS

K30.197.120.MV.FWAS

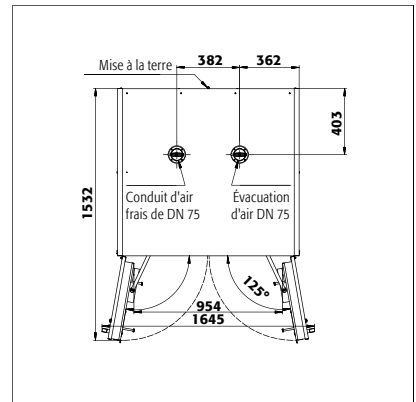


K90.196.120.MF.FWAS
K90.196.120.MF.FWAC

K90.196.120.MC.FWAS
K90.196.120.MC.FWAC



XL90.222.155.WDAS



XL90.222.110.WDAS

12.1. TABLEAU DES CARACTÉRISTIQUES TECHNIQUES

La charge superficielle se calcule à partir du poids total de l'armoire (l'armoire vide et son contenu) divisé par sa surface utile. Cette dernière est le produit de la largeur de l'armoire multipliée par sa profondeur (somme de la profondeur de l'armoire et de la zone de circulation de 1.000 mm devant cette dernière. L'indication de la charge par unité de surface dans le mode d'emploi est une valeur théorique, étant donné que l'indication de la charge représente la valeur maximale admissible pour la construction de l'armoire. Le calcul de la charge par unité de surface individuelle doit toujours être effectué sur la base du chargement réel (poids de l'aménagement intérieur et poids des récipients stockés).

EXEMPLE du modèle de calcul de la charge surfacique théorique S90.196.120 :

Poids de l'armoire	420 kg
Charge :	600 kg
Zone de travail :	1200 mm × (616+1000) mm
Calcul :	$\frac{420+600 \text{ kg}}{1,2 \text{ m} \times 1,616 \text{ m}} = \frac{1020 \text{ kg}}{1,939 \text{ m}^2} = 526 \text{ kg}$

Légende du tableau « Caractéristiques techniques »

- | | |
|------------------------------------|---|
| 1 Dimensions extérieures L x P x H | 5 Charge max. (kg) |
| 2 Dimensions l x P x H intérieur | 6 Charge répartie (kg/m ²) |
| 3 type de classe | 7 Volume avec ventilation x10 (m ³ /h) |
| 4 Poids vide total (kg) | 8 Pression différentielle avec ventilation x10 EK5/AK4 09-10 (Pa) |

S-LINE								
	1	2	3	4	5	6	7	8
S90.196.120	1196 x 616 x 1968 mm	1050 x 524 x 1742 mm	90	420	600	528	10	5
S90.196.120.WDAS	1196 x 616 x 1968 mm	1050 x 524 x 1742 mm	90	420	600	528	10	5
S90.129.120	1196 x 616 x 1298 mm	1050 x 524 x 1072 mm	90	270	600	450	6	5
S90.129.120.WDAS	1196 x 616 x 1298 mm	1050 x 524 x 1072 mm	90	270	600	450	6	5
S90.129.120.WDAC	1196 x 616 x 1298 mm	1050 x 524 x 1072 mm	90	270	600	450	6	5
S90.196.120.FDAS	1196 x 616 x 1968 mm	1050 x 524 x 1742 mm	90	420	600	528	10	5
S90.196.120.FDAC	1196 x 616 x 1968 mm	1050 x 524 x 1742 mm	90	420	600	528	10	5
S90.196.120.FDAO	1196 x 616 x 1968 mm	1050 x 524 x 1742 mm	90	420	600	528	10	5
S90.196.120.MV.WDAS	1196 x 616 x 1968 mm	tous les compart. : 450 x 524 x 1742 mm	90	515	600	576	8	5
S90.196.120.MV.FDAS	1196 x 616 x 1968 mm	tous les compart. : 450 x 524 x 1742 mm	90	515	600	576	8	5
S90.196.120.MV.FDAC	1196 x 616 x 1968 mm	tous les compart. : 450 x 524 x 1742 mm	90	515	600	542	8	5
S90.196.090	896 x 616 x 1968 mm	750 x 524 x 1742 mm	90	310	600	628	7	5
S90.196.090.WDAS	896 x 616 x 1968 mm	750 x 524 x 1742 mm	90	310	600	628	7	5
S90.196.090.FWAS	896 x 616 x 1968 mm	750 x 524 x 1742 mm	90	310	600	628	7	5
S90.196.060	596 x 616 x 1968 mm	450 x 524 x 1742 mm	90	260	600	893	4	5
S90.196.060.WDAS	596 x 616 x 1968 mm	450 x 524 x 1742 mm	90	260	600	893	4	5
S90.196.060.R	596 x 616 x 1968 mm	450 x 524 x 1742 mm	90	260	600	893	4	5
S90.196.060.WDASR	596 x 616 x 1968 mm	450 x 524 x 1742 mm	90	260	600	893	4	5
S90.129.060	596 x 616 x 1298 mm	450 x 524 x 1072 mm	90	170	600	799	3	5
S90.129.060.WDAS	596 x 616 x 1298 mm	450 x 524 x 1072 mm	90	170	600	799	3	5
S90.129.060.R	596 x 616 x 1298 mm	450 x 524 x 1072 mm	90	170	600	799	3	5
S90.129.060.WDASR	596 x 616 x 1298 mm	450 x 524 x 1072 mm	90	170	600	799	3	5
S90.129.060.WDAC	596 x 616 x 1298 mm	450 x 524 x 1072 mm	90	170	600	799	3	5
S90.129.060.WDACR	596 x 616 x 1298 mm	450 x 524 x 1072 mm	90	170	600	799	3	5
S90.196.060.FDAS	596 x 616 x 1968 mm	450 x 524 x 1742 mm	90	260	600	893	4	5
S90.196.060.FDASR	596 x 616 x 1968 mm	450 x 524 x 1742 mm	90	260	600	893	4	5
S90.196.060.FDAC	596 x 616 x 1968 mm	450 x 524 x 1742 mm	90	260	600	893	4	5
S90.196.060.FDACR	596 x 616 x 1968 mm	450 x 524 x 1742 mm	90	260	600	893	4	5
S90.196.060.FDAO	596 x 616 x 1968 mm	450 x 524 x 1742 mm	90	260	600	893	4	5
S90.196.060.MH.WDAS	596 x 616 x 1968 mm	en haut : 450 x 524 x 877 mm en bas : 450 x 524 x 845 mm	90	260	600	891	4	5
S90.196.060.MH.WDASR	596 x 616 x 1968 mm	en haut : 450 x 524 x 877 mm en bas : 450 x 524 x 845 mm	90	260	600	891	4	5
S90.196.060.MH.FDAS	596 x 616 x 1968 mm	en haut : 450 x 524 x 877 mm en bas : 450 x 524 x 845 mm	90	260	600	891	4	5
S90.196.060.MH.FDASR	596 x 616 x 1968 mm	en haut : 450 x 524 x 877 mm en bas : 450 x 524 x 845 mm	90	260	600	891	4	5
S90.196.060.075.WDAS	596 x 749 x 1968 mm	450 x 657 x 1742 mm	90	310	600	873	5	5
S90.196.060.075.WDASR	596 x 749 x 1968 mm	450 x 657 x 1742 mm	90	310	600	873	5	5
S90.196.060.075.FDAS	596 x 749 x 1968 mm	450 x 657 x 1742 mm	90	310	600	873	5	5
S90.196.060.075.FDASR	596 x 749 x 1968 mm	450 x 657 x 1742 mm	90	310	600	873	5	5

S-LINE								
	1	2	3	4	5	6	7	8
S90.196.060.075.FDAC	596 x 749 x 1968 mm	450 x 657 x 1742 mm	90	310	600	873	5	5
S90.196.060.075.FDACR	596 x 749 x 1968 mm	450 x 657 x 1742 mm	90	310	600	873	5	5
S90.196.060.075.FDAO	596 x 749 x 1968 mm	450 x 657 x 1742 mm	90	310	600	873	5	5

XL-LINE								
	1	2	3	4	5	6	7	8
XL90.222.155.WDAS	1555 x 1018 x 2324 mm	1386 x 864 x 1890 mm	90	1150	1000	685	24	15
XL90.222.110.WDAS	1105 x 1018 x 2324 mm	936 x 864 x 1890 mm	90	855	1000	832	17	15

K-LINE								
	1	2	3	4	5	6	7	8
K30.197.120.MV.FWAS	1202 x 598 x 1968 mm	à gauche : 532 x 519 x 1691 mm à droite : 486 x 519 x 1691 mm	30	330	600	484	9	5
K30.197.120.MC.FWAS	1202 x 599 x 1968 mm	à gauche : 532 x 519 x 1691 mm à droite : 486 x 519 x 1691 mm	30	345	600	492	9	5
K90.196.120.MF.FWAS	1197 x 617 x 1969 mm	à gauche : 450 x 524 x 1742 mm haut à droite : 491 x 542 x 862 mm bas à droite : 491 x 542 x 862 mm	Compartment de gauche 90	515	600	576	9	5
K90.196.120.MC.FWAS	1197 x 617 x 1969 mm	à gauche : 450 x 524 x 1742 mm haut à droite : 491 x 542 x 862 mm bas à droite : 491 x 542 x 862 mm	Compartment de gauche 90	515	600	576	9	5
K90.196.120.MF.FWAC	1197 x 617 x 1969 mm	à gauche : 450 x 524 x 1742 mm haut à droite : 491 x 542 x 862 mm bas à droite : 491 x 542 x 862 mm	Compartment de gauche 90	515	600	576	9	5
K90.196.120.MC.FWAC	1197 x 617 x 1969 mm	à gauche : 450 x 524 x 1742 mm haut à droite : 491 x 542 x 862 mm bas à droite : 491 x 542 x 862 mm	Compartment de gauche 90	515	600	576	9	5

12.2. TABLEAU DES CAPACITÉS DE STOCKAGE

Légende du tableau « Capacités de stockage »



Capacité de charge (kg) des plans de stockage









Volume (litres)






Volume maximal des récipients dans l'armoire (litres)

S-LINE																						
Équipements																						
	1	2	3	4	5	6	7	8	2	3	6	7	8	9	10	2	3	6	7	8	9	10
	1	2	3	4	5	6	7	8	2	3	6	7	8	9	10	2	3	6	7	8	9	10
S90.196.120	75	150	50	120	75/135	60	100		33	33	29	66		33/55	33	30	30	26	60		30/50	30
S90.196.120.WDAS	75	150	50	120	75/135	60	100		33	33	29	66		33/55	33	30	30	26	60		30/50	30
S90.129.120	75	150	50	120	75/135	60	100		33	33	29	66		33/55	33	30	30	26	60		30/50	30
S90.129.120.WDAS	75	150	50	120	75/135	60	100		33	33	29	66		33/55	33	30	30	26	60		30/50	30
S90.129.120.WDAC	75	150	50	120	75/135	60	100		33	33	29	66		33/55	33	30	30	26	60		30/50	30
S90.196.120.FDAS	75	150	50	120	75/135	60	100		33	33	29	66		33/55	33	30	30	26	60		30/50	30
S90.196.120.FDAC	75	150	50	120	75/135	60	100		33	33	29	66		33/55	33	30	30	26	60		30/50	30
S90.196.120.FDAO	75	150	50	120	75/135	60	100		33	33	29	66		33/55	33	30	30	26	60		30/50	30
S90.196.120.MV.WDAS	75	150	50		75	25		50	11,5/22	11	4,5		7,5	11/22/33	11	10/20	10	4		6,5	10/20/30	10
S90.196.120.MV.FDAS	75	150	50		75	25		50	11,5/22	11	4,5		7,5	11/22/33	11	10/20	10	4		6,5	10/20/30	10
S90.196.120.MV.FDAC	75	150	50		75	25		50	11,5/22	11	4,5		7,5	11/22/33	11	10/20	10	4		6,5	10/20/30	10
S90.196.090	75	150	50		75	60	100		22/23,5	22	19	45		22/39,5	22	20/21	20	17	40,5		20/35,5	20
S90.196.090.WDAS	75	150	50		75	60	100		22/23,5	22	19	45		22/39,5	22	20/21	20	17	40,5		20/35,5	20
S90.196.090.FWAS	75	150	50		75	60	100		22/23,5	22	19	45		22/39,5	22	20/21	20	17	40,5		20/35,5	20
S90.196.060	75	150	50		75	25		50	11,5/22	11	4,5		7,5	11/22/33	11	10/20	10	4		6,5	10/20/30	10
S90.196.060.WDAS	75	150	50		75	25		50	11,5/22	11	4,5		7,5	11/22/33	11	10/20	10	4		6,5	10/20/30	10
S90.196.060.R	75	150	50		75	25		50	11,5/22	11	4,5		7,5	11/22/33	11	10/20	10	4		6,5	10/20/30	10

S-LINE																							
Équipements		1 étagère						5 caillebotis						9 bac de rétention au sol									
		2 étagère de rétention						7 tiroir pour charges lourdes						10 bac de rétention au sol sans métal									
		3 étagère de rétention sans métal						6 tiroir pour charges lourdes															
		4 caillebotis comme niveau de stockage						8 tiroir pour évacuation															
																							
		1	2	3	4	5	6	7	8	2	3	6	7	8	9	10	2	3	6	7	8	9	10
S90.196.060.WDASR		75	150	50		75	25		50	11,5/22	11	4,5		7,5	11/22/33	11	10/20	10	4		6,5	10/20/30	10
S90.129.060		75	150	50		75	25		50	11,5/22	11	4,5		7,5	11/22/33	11	10/20	10	4		6,5	10/20/30	10
S90.129.060.WDAS		75	150	50		75	25		50	11,5/22	11	4,5		7,5	11/22/33	11	10/20	10	4		6,5	10/20/30	10
S90.129.060.R		75	150	50		75	25		50	11,5/22	11	4,5		7,5	11/22/33	11	10/20	10	4		6,5	10/20/30	10
S90.129.060.WDASR		75	150	50		75	25		50	11,5/22	11	4,5		7,5	11/22/33	11	10/20	10	4		6,5	10/20/30	10
S90.129.060.WDAC		75	150	50		75	25		50	11,5/22	11	4,5		7,5	11/22/33	11	10/20	10	4		6,5	10/20/30	10
S90.129.060.WDACR		75	150	50		75	25		50	11,5/22	11	4,5		7,5	11/22/33	11	10/20	10	4		6,5	10/20/30	10
S90.196.060.FDAS		75	150	50		75	25		50	11,5/22	11	4,5		7,5	11/22/33	11	10/20	10	4		6,5	10/20/30	10
S90.196.060.FDASR		75	150	50		75	25		50	11,5/22	11	4,5		7,5	11/22/33	11	10/20	10	4		6,5	10/20/30	10
S90.196.060.FDAC		75	150	50		75	25		50	11,5/22	11	4,5		7,5	11/22/33	11	10/20	10	4		6,5	10/20/30	10
S90.196.060.FDACR		75	150	50		75	25		50	11,5/22	11	4,5		7,5	11/22/33	11	10/20	10	4		6,5	10/20/30	10
S90.196.060.FDAO		75	150	50		75	25		50	11,5/22	11	4,5		7,5	11/22/33	11	10/20	10	4		6,5	10/20/30	10
S90.196.060.MH.WDAS		75	150	50		75	25		50	11,5/22	11	4,5		7,5	11/22/33	11	10/20	10	4		6,5	10/20/30	10
S90.196.060.MH.WDASR		75	150	50		75	25		50	11,5/22	11	4,5		7,5	11/22/33	11	10/20	10	4		6,5	10/20/30	10
S90.196.060.MH.FDAS		75	150	50		75	25		50	11,5/22	11	4,5		7,5	11/22/33	11	10/20	10	4		6,5	10/20/30	10
S90.196.060.MH.FDASR		75	150	50		75	25		50	11,5/22	11	4,5		7,5	11/22/33	11	10/20	10	4		6,5	10/20/30	10
S90.196.060.075.WDAS							25		50				5,5	4,5/10	22				5		4/9	20	
S90.196.060.075.WDASR							25		50				5,5	4,5/10	22				5		4/9	20	
S90.196.060.075.FDAS							25		50				5,5	4,5/10	22				5		4/9	20	
S90.196.060.075.FDASR							25		50				5,5	4,5/10	22				5		4/9	20	
S90.196.060.075.FDAC							25		50				5,5	4,5/10	22				5		4/9	20	
S90.196.060.075.FDACR							25		50				5,5	4,5/10	22				5		4/9	20	
S90.196.060.075.FDAO							25		50				5,5	4,5/10	22				5		4/9	20	

XL-LINE													
Équipements		1 étagère				3 bac de rétention au sol avec étagère				4 bac de rétention au sol avec caillebotis			
		2 étagère pour rayonnage											
													
		1	2	3	4	1	2	3	4	1	2	3	4
XL90.222.155.WDAS		75		240				66	235			60	213,5
XL90.222.110.WDAS		75							230				209

K-LINE																									
Équipements (compartiment gauche.)		1 étagère						4 caillebotis						7 bac de rétention au sol											
		2 étagère de rétention						5 tiroir pour charges lourdes						8 bac de rétention au sol sans métal											
		3 étagère de rétention sans métal						6 tiroir pour évacuation																	
Équipements (compartiment droit.)		9 étagère de rétention sans métal										10 étagère coulissante													
																									
		1	2	3	4	5	6	9	10	2	3	5	6	7	8	9	10	2	3	5	6	7	8	9	10
K30.197.120.MV.FWAS		75			75			25						27		11						24,5		10	
K30.197.120.MC.FWAS		75			75			25						27		11						24,5		10	
K90.196.120.MF.FWAS		75	150	50	75	25	50		25	11,5/22	11	4,5	7,5	11/22/33	11		11	10/20	10	4	6,5	10/20/30	10	10	
K90.196.120.MC.FWAS		75	150	50	75	25	50		25	11,5/22	11	4,5	7,5	11/22/33	11		11	10/20	10	4	6,5	10/20/30	10	10	
K90.196.120.MF.FWAC		75	150	50	75	25	50		25	11,5/22	11	4,5	7,5	11/22/33	11		11	10/20	10	4	6,5	10/20/30	10	10	
K90.196.120.MC.FWAC		75	150	50	75	25	50		25	11,5/22	11	4,5	7,5	11/22/33	11		11	10/20	10	4	6,5	10/20/30	10	10	

asecos GmbH

Sicherheit und Umweltschutz
Weiherfeldsiedlung 16-18
DE-63584 Gründau

+49 6051 92200
+49 6051 922010
@ info@asecos.com

asecos Ltd.

Safety and Environmental Protection
Profile House
Stores Road
Derby, Derbyshire
DE21 4BD

+44 1332 415933
@ info@asecos.co.uk

Asecos BV

Veiligheid en milieubescherming
Tuinderij 15
NL-2451 GG Leimuiden

+31 172 506476
+31 172 506541
@ info@asecos.nl

asecos

Safety and Environmental Protection Inc.
19109 West Catawba Avenue, Suite 200
Cornelius, NC 28031
USA

+1 704 8973820
+49 6051 922010
@ info@asecos.com

asecos SARL

Sécurité et protection de l'environnement
1, rue Pierre Simon de Laplace
FR-57070 Metz

+33 3 87 78 62 80
@ info@asecos.fr

asecos Schweiz AG

Sicherheit und Umweltschutz
Gewerbe Brunnmatt 5
CH-6264 Pfaffnau

+41 62 754 04 57
+41 62 754 04 58
@ info@asecos.ch

asecos S.L.

Seguridad y Protección del
Medio Ambiente
C/ Calderi, s/n – Ed. CIM Vallés, planta 7,
oficinas 75-77
ES-08130 - Santa Perpètua de Mogoda
Barcelona

+34 935 745911
+34 935 745912
@ info@asecos.es

asecos AB

Säkerhet och miljöskydd
Skyttelgatan 25
753 42 Uppsala

+46 18 34 95 55
@ info@asecos.se