

FR

EP.V.34172.00 | 04/2023

asecos®



MANUEL D'UTILISATION

Armoires de sécurité selon la norme EN 14470-1

GARANTIE DE 10 ANS

Si vous commandez le tarif **Q Premium** annuellement, la garantie de votre armoire de sécurité Q-LINE (type 90) est prolongée jusqu'à 10 ans.

5 ANS DE GARANTIE

Lorsque vous souscrivez un contrat BASICPlus, d'une durée fixe de 5 ans, vous bénéficiez d'une garantie de 5 ans pour votre armoire de sécurité.

Pour de plus amples informations sur nos garanties, veuillez consulter notre site web:





Q-CLASSIC-15



Q15.195.116



Q15.195.056
Q15.195.056.R

Q-CLASSIC-30



Q30.195.116
Q30.195.116.FU.WDAS



Q30.195.086.WD
Q30.195.086.WDR
Q30.195.086.FU.WDAS
Q30.195.086.FU.WDASR



Q30.195.056
Q30.195.056.R
Q30.195.056.FU.WDAS
Q30.195.056.FU.WDASR

Q-DISPLAY-30



Q30.195.086.WDFW

Q-CLASSIC-90



Q90.195.120
Q90.195.120.FU.WDAS



Q90.195.090
Q90.195.090.FU.WDAS



Q90.195.060
Q90.195.060.R
Q90.195.060.FU.WDAS
Q90.195.060.FU.WDASR



Q90.195.120.MV
Q90.195.120.MM



Q90.135.120



Q90.195.120.ME.WDC

Q-PEGASUS-90



Q90.195.120.WDAC



Q90.195.090.WDAC



Q90.195.060.WDAC
Q90.195.060.WDACR

Q-PHOENIX-90



Q90.195.120.FD



Q90.195.060.FD



asecos GmbH
Customer service
Weierfeldsiedlung 16-18
D-63584 Gründau

Fax: +49 60 51 - 92 20-10
e mail: service asecos.com

Votre documentation personnelle pour l'armoire de sécurité asecos

Cher client,

Avec l'achat de votre armoire de sécurité de asecos, vous avez fait un investissement décisif dans la sécurité de votre maison. Devant vous, vous avez un produit innovant fabriqué à partir de matériaux de haute qualité, ce qui garantit une qualité optimale.

Les armoires de sécurité d'asecos ont une documentation d'approbation complète. Nous archivons pour vous les documents d'approbation de chaque armoire individuelle jusqu'à ce que vous nous les demandiez à l'aide de ce formulaire si nécessaire (par exemple, lors d'une inspection sur site ou autre).

Il suffit de détacher ou de copier ce formulaire et de nous le renvoyer par télécopie avec votre adresse et le numéro de série de l'armoire.

Cordialement
asecos GmbH

Contact

Société

Rue

Code postal

Ville

<input type="text"/>	<input type="text"/>	<input type="text"/>
----------------------	----------------------	----------------------

Nom de la personne de contact

e-mail

N° de téléphone

<input type="text"/>	<input type="text"/>
----------------------	----------------------

Numéros de série des armoires de sécurité

<input type="text"/>	<input type="text"/>	<input type="text"/>
<input type="text"/>	<input type="text"/>	<input type="text"/>
<input type="text"/>	<input type="text"/>	<input type="text"/>
<input type="text"/>	<input type="text"/>	<input type="text"/>

MODE D'EMPLOI

Chère cliente, cher client,

Nous vous remercions d'avoir opté pour une de nos armoires de sécurité ; vous avez par ce biais réalisé un investissement décisif pour la sécurité dans votre maison. Nos armoires de sécurité permettent de stocker des substances dangereuses sur le lieu de travail avec un maximum de sécurité et de confort.

Veuillez lire attentivement ce mode d'emploi. Familiarisez-vous en détail avec les avantages et la commande simple des armoires de sécurité. Cela vous simplifiera le travail quotidien avec des substances dangereuses.

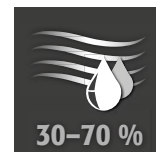
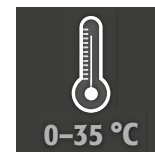
Merci beaucoup.
Votre équipe asecos

1. REMARQUES • DIRECTIVES • GARANTIE	5
1.1. Consignes générales en matière de sécurité technique	5
1.2. Garantie	5
1.3. Détails de l'armoire	5
1.4. Marquage et symboles sur l'armoire	6
2. TRANSPORT	6
2.1. Informations générales	6
2.2. Transfert de l'armoire	6
2.3. Démontage de l'emballage de transport	7
2.4. Transport au sein de l'usine	7
2.5. Basculement sur la paroi latérale	7
2.6. Q-Mover	8
3. INSTALLATION • MISE EN SERVICE • FONCTIONNEMENT	8
3.1. Ajustage des armoires	8
3.2. Mise en service	9
3.3. Protection anti basculement	10
4. MÉCANISMES D'OUVERTURE ET DE FERMETURE	10
4.1. Ouverture de l'armoire	10
4.2. Fermeture de l'armoire	10
4.3. Verrouillage	11
4.4. Système de fermeture automatique des portes : TSA	11
5. AMÉNAGEMENT INTÉRIEUR	12
5.1. Bac de rétention au sol	12
5.2. Caillebotis	12
5.3. Étagères (réglables en hauteur)	12
5.4. Étagères de rétention (réglables en hauteur)	12
5.5. Étagères sans métal	12
5.6. Étagères-caillebotis (réglables en hauteur)	13
5.7. Tiroirs	13
5.8. Box de stockage	14
5.9. Fuite	15
6. STOCKAGE	15
6.1. Passage protégé contre le feu	15
7. MISE A LA TERRE	15
7.1. Prise de terre	16
7.2. Mise à la terre PREMIUM	16
7.3. Mise à la terre de l'aménagement intérieur	16
8. VENTILATION	17
9. INCENDIE • MISE AU REBUT	17
9.1. Ouverture de l'armoire après un incendie	17
9.2. Mise au rebut	17
10. CONTRÔLE DE SÉCURITÉ TECHNIQUE	17
10.1. Generalités	17
10.2. Pièces d'usure	18
11. DESSIN TECHNIQUE	20
12. CARACTÉRISTIQUES TECHNIQUES	21
12.1. Tableau des caractéristiques techniques	21
12.2. Tableau des capacités de stockage	22

1.1. CONSIGNES GÉNÉRALES EN MATIÈRE DE SÉCURITÉ TECHNIQUE

- Respecter les lois et les prescriptions applicables concernant la manipulation des substances dangereuses ainsi que les remarques contenues dans ce mode d'emploi.
- Les travaux sur les installations électriques ne peuvent être effectués qu'à l'état hors tension et par des électriciens qualifiés - voir aussi à ce sujet les règlements des distributeurs locaux d'électricité.
- Respecter les conditions d'implantation in situ (p.ex. vissages des armoires sur les murs du bâtiment).
- Il est impératif de suivre à la lettre les instructions du service de surveillance technique.
- Respecter les prescriptions de prévention des accidents ainsi que l'ordonnance sur les lieux de travail.
- Confier les contrôles de sécurité technique exclusivement à du personnel spécialisé et agréé, utiliser les pièces de rechange d'origine.
- L'armoire ne peut être utilisée que conformément aux instructions ; l'accès doit être interdit aux personnes non autorisées.
- La zone de pivotement des portes doit toujours rester libre, toujours refermer les portes / tiroirs.
- L'appel à du personnel formé / autorisé permet d'exclure les dysfonctionnements, les dommages et la corrosion qui peuvent survenir à la suite d'un transport incorrect.
- Respecter les limites maximales pour les quantités stockées, les sollicitations, etc.
- Il est interdit de placer des récipients dont la capacité est supérieure à celle du bac de rétention au sol, les substances dangereuses qui s'écoulent doivent être recueillies et éliminées immédiatement.
- Les récipients qui contiennent des produits chimiques agressifs (acides et bases) doivent être logés dans des armoires ou compartiments spéciaux pour les acides et les bases
- Pour éviter une atmosphère explosible et des vapeurs nocives, une ventilation technique adéquate est urgemment recommandée. Respectez à ce propos les remarques concernant le raccordement à un système de ventilation.
- Avant l'utilisation / l'entreposage, contrôlez la résistance aux produits chimiques de la surface de l'armoire / les composants d'aménagement d'intérieur.
- Avant la première mise en service, l'utilisateur doit procéder à un contrôle visuel de l'armoire de sécurité afin de détecter des dommages éventuels.

Exigences d'installation



1.2. GARANTIE

La garantie accordée pour ce produit est convenue entre vous-même (le client) et le distributeur spécialisé (le vendeur). asecos offre une garantie de 24 mois à dater du jour de l'achat pour les produits mentionnés dans le mode d'emploi. En tant que dispositifs de sécurité technique, tous les modèles sont soumis à une obligation de contrôle annuel par le personnel spécialisé et agréé par le fabricant. En l'absence de tels contrôles, tout recours à la garantie de la part du client à l'encontre du fabricant est exclu.

1.3. DÉTAILS DE L'ARMOIRE

Vous trouverez un aperçu complet des modèles au début du mode d'emploi.

Données relatives à l'armoire : carnet de bord (joint à l'armoire)

Dessin technique : annexe

Caractéristiques techniques : tableau à l'annexe

Q-LINE

Toutes les armoires sont conçues pour le stockage passif de liquides inflammables dans les zones de travail, conformément aux réglementations nationales applicables.

Modèle Q90.195.120.ME.WDC adapté au stockage sûr et passif de poudres métalliques inflammables

Ces modèles sont testés, certifiés et étiquetés conformément aux exigences de la norme EN 14470-1.

- Modèles Q15 = résistance au feu de 15 minutes
- Modèles Q30 = résistance au feu de 30 minutes
- Modèles Q90 = résistance au feu de 90 minutes

Modèles Q30.195.xxx.FU.WDAS et Q90.195.xxx.FU.WDAS

Testé, certifié et marqué conformément aux exigences de FM 6050 et UL(C) 1275.

Versions des modèles .MV et .MM :

Intérieur d'armoire avec séparation verticale ou verticale et horizontale. Permet le stockage séparé de substances dangereuses dans une armoire de sécurité à deux ou quatre compartiments. **Veillez noter:** le stockage séparé de différentes substances dangereuses dans l'armoire de sécurité est effectué sans tenir compte d'autres exigences en matière de protection contre l'incendie.

1.4. MARQUAGE ET SYMBOLES SUR L'ARMOIRE

Différents autocollants et symboles sont apposés sur l'armoire. Vous trouverez ci-après une explication des différents signes et illustrations.



1 Signe d'interdiction : pas de flamme ouverte ; feu, source d'allumage ouverte et interdiction de fumer



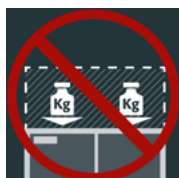
2 Signe d'obligation : respecter les instructions



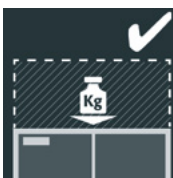
3 Signe d'obligation : maintenir les portes fermées



4 Recommandation : le raccordement à une ventilation technique est recommandé



5 Interdiction de charge supplémentaire : aucun élément supplémentaire ne doit être posé sur le dessus de l'armoire.



6 Charge supplémentaire autorisée : un élément supplémentaire peut être posé sur le dessus de l'armoire.

2. TRANSPORT

2.1. INFORMATIONS GÉNÉRALES



- En principe, les armoires Q-LINE peuvent être transportées sur le site d'installation final debout, attachées et protégées contre le glissement au moyen de la base de transport intégrée avec un chariot élévateur. Pour des raisons de transport, les armoires suivantes sont livrées sur une palette de transport supplémentaire en liaison avec un emballage de transport différent.

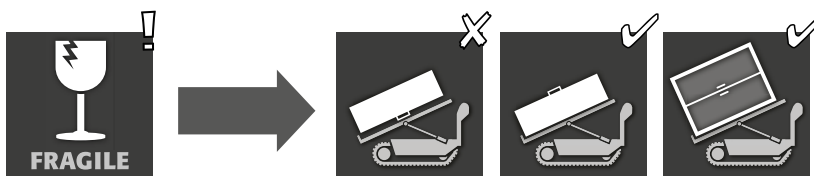
Modèle	Q90			Q15 / Q30		
Largeur de l'armoire	1193	893	599	1164	864	564
Emballage BASIC	–	–	✓	–	–	✓
Emballage MEDIUM	–	–	✓	✓	✓	✓
Emballage HEAVY DUTY	–	–	✓	✓	✓	✓



ATTENTION :

Transporter l'armoire en position debout jusqu'au lieu d'implantation définitif avec un chariot élévateur, après l'avoir arrimée et protégée contre tout glissement. Les sécurités de transport dans les joints des portes ne peuvent être enlevées que directement sur le lieu d'implantation ! Un transport incorrect peut mener à des dommages non visibles sur l'isolation coupe-feu ! Nous ne pouvons garantir la qualité requise que si l'armoire est transportée vers le lieu d'utilisation par notre personnel spécialisé et formé spécialement à ces fins !

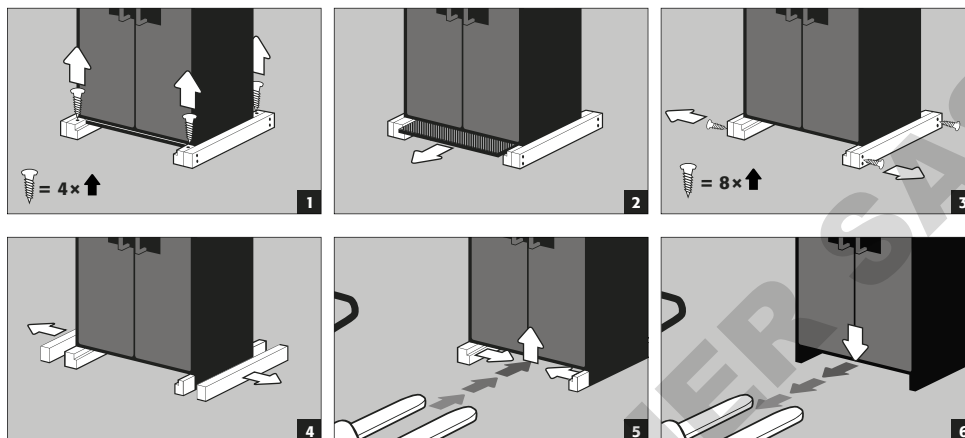
2.2. TRANSFERT DE L'ARMOIRE





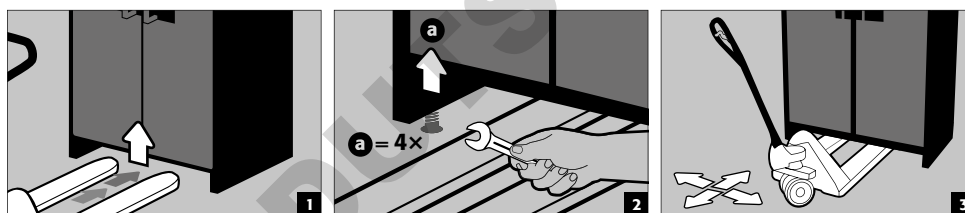
ATTENTION :
Transfert de l'armoire uniquement sans à-coups!

2.3. DÉMONTAGE DE L'EMBALLAGE DE TRANSPORT



2.4. TRANSPORT AU SEIN DE L'USINE

- Possible également sans sécurité de transport (aménagée de série dans les joints des portes)



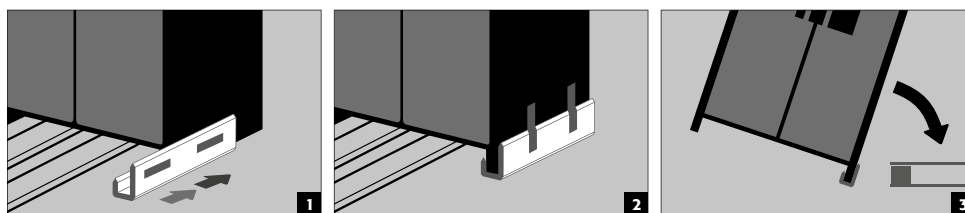
ATTENTION
Q-LINE type 90, Largeur de 600 mm
La largeur libre du socle est de 520 mm.

Q-LINE type 15/30, Largeur de 560 mm
La largeur libre du socle est de 406 mm.

Veillez tenir compte de ces cotes pour le choix du chariot-élévateur! Les appareils présentant une largeur d'appui supérieure à la largeur libre du socle ne peuvent pas être utilisés.

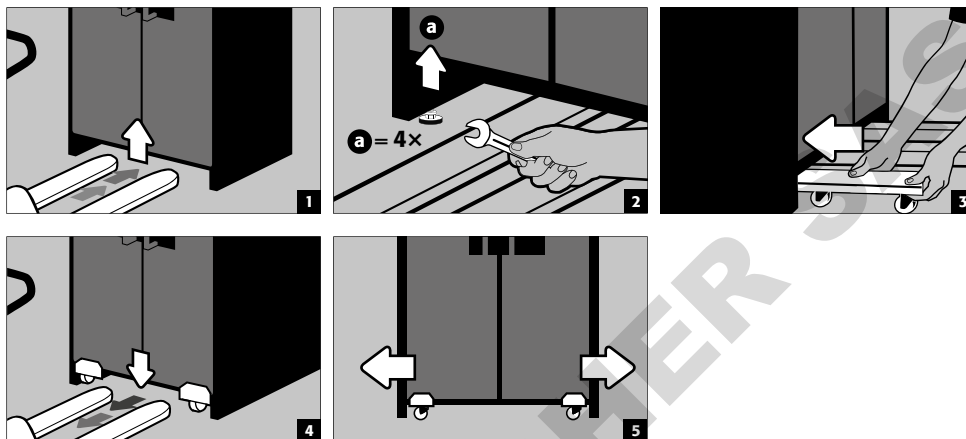
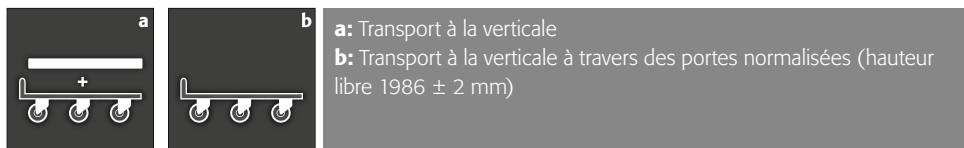
2.5. BASCULEMENT SUR LA PAROI LATÉRALE

- Basculement sur la paroi latérale possible uniquement avec l'aide au basculement disponible en option (code article HFV.27665).



2.6. Q-MOVER

Code article 30037, disponible auprès de votre revendeur

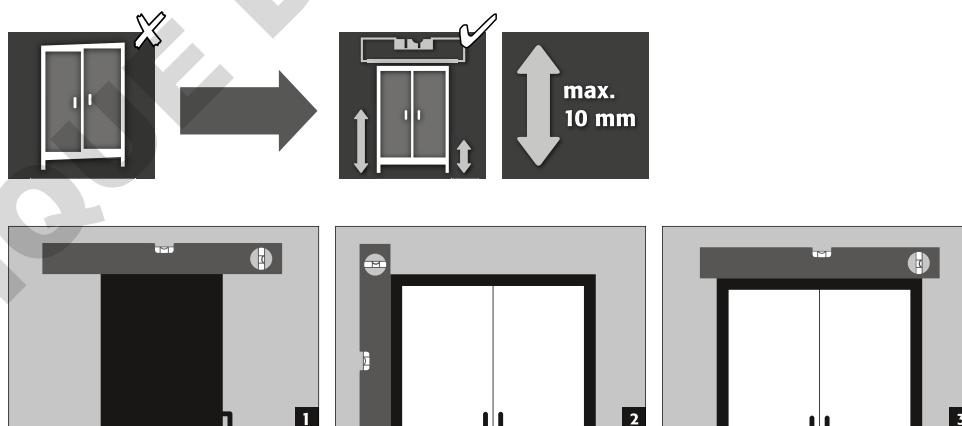


ATTENTION :

Endommagements et dégâts sur l'armoire doivent être signalés par écrit sans délai!

3. INSTALLATION - MISE EN SERVICE - FONCTIONNEMENT

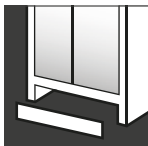
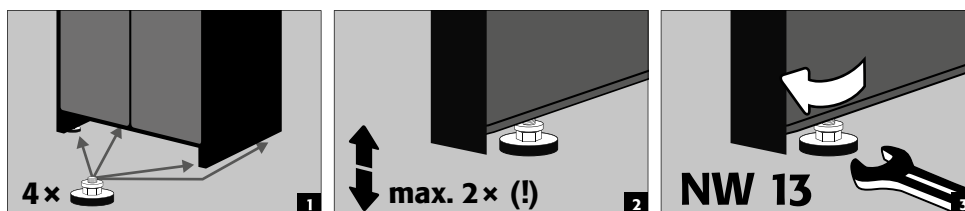
3.1. AJUSTAGE DES ARMOIRES



ATTENTION :

Lors de l'ouverture ou de la fermeture, les portes ne peuvent en aucun cas frotter sur les joints coupe-feu dans la feuillure des portes ! Les portes doivent pouvoir se refermer automatiquement et correctement depuis n'importe quelle position, la serrure doit pouvoir être verrouillée ! La distance entre les portes et le sol peut être réduite à une valeur inférieure à 40 mm. Les caches de porte requis pour ce faire sont disponibles sur demande auprès du service après-vente asecos.

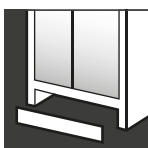
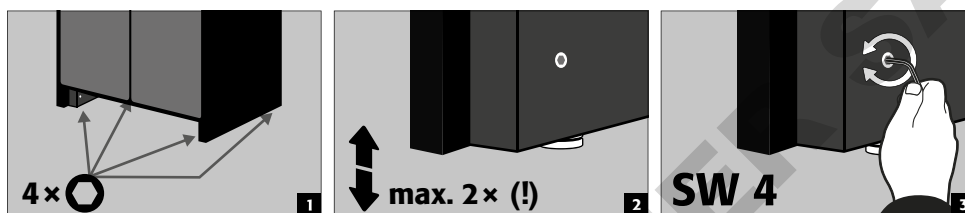
Q-CLASSIC-90
Q-PEGASUS-90
Q-PHOENIX-90



Après l'alignement, le socle de transport peut être fermée avec un couvercle de base disponible en option.

Largeur de l'armoire	1193 mm	893 mm	599 mm
Code article	30036	30069	30112

Q-CLASSIC-15/30
socle avec dispositif
d'ajustement



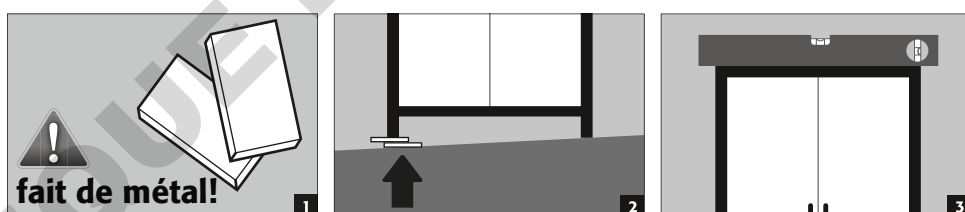
Après l'alignement, le socle de transport peut être fermée avec un couvercle de base disponible en option.

Largeur de l'armoire	1164 mm	864 mm	564 mm
Code article	31005	31010	31004



ATTENTION
Le dispositif d'ajustement sont intégrés dans le socle et ne peut être ordonné en combinaison avec l'armoire.
La mise à niveau n'est pas possible

Q-CLASSIC-15/30
sans dispositif d'ajustement



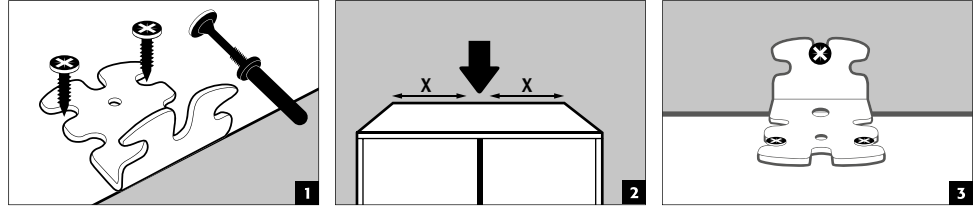
Après l'alignement, le socle de transport peut être fermée avec un couvercle de base disponible en option.

Largeur de l'armoire	1164 mm	864 mm	564 mm
Code article	31925	31924	31923

3.2. MISE EN SERVICE

- Avant la première mise en service, l'utilisateur doit procéder à un contrôle de l'armoire de sécurité afin de détecter des dommages éventuels comme p.ex. des joints défectueux ou détachés, il doit également vérifier l'ajustage correct et le bon fonctionnement des portes (charnières, systèmes de verrouillage, éventuellement ferme-porte et système de maintien des portes).
L'armoire et les accessoires ne peuvent être utilisés que s'ils sont en parfait état.

3.3. PROTECTION ANTI BASCULEMENT

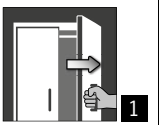
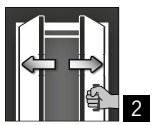


ATENCIÓN






Si les armoires sont équipées de plus de 6 tiroirs ou de plus d'un tiroir pour charges lourdes, elles doivent être solidement fixées au mur du bâtiment à l'aide du protection anti basculement inclus. Dépendant de la structure du mur, il faut choisir le matériel de fixation approprié, qui peut être différent de celui livré.

4. MÉCANISMES D'OUVERTURE ET DE FERMETURE

4.1. OUVERTURE DE L'ARMOIRE

	 1	 2	
Q-LINE			
Q-CLASSIC-15	✓		1 Ouverture manuelle des portes individuelles 2 Pour les armoires à deux portes : ouverture manuelle des deux portes à une seule main. L'armoire est équipée d'un AGT.
Q-CLASSIC-30	✓		
avec version de porte WDC	✓		
avec version de porte WDAS	✓		
Q-DISPLAY-30	✓		
Q-CLASSIC-90	✓		
avec version de porte WDC	✓		
avec version de porte WDAS	✓		
Q-PEGASUS-90		✓	
Q-PHOENIX-90	✓		

4.2. FERMETURE DE L'ARMOIRE

	 1	 2	 3	 4	 5	
Q-LINE						
Q-CLASSIC-15	✓				✓	1 Portes refermables uniquement à la main 2 Portes durablement avec fermeture automatique ou avec fermeture automatique après le détachement des portes hors du système d'arrêt
Q-CLASSIC-30	✓				✓	
avec version de porte WDC		✓				3 Système de fermeture automatique des portes TSA
avec version de porte WDAS	✓			✓	✓	
Q-DISPLAY-30	✓				✓	Autres propriétés
Q-CLASSIC-90	✓				✓	
avec version de porte WDC		✓				4 Portes avec système de maintien
avec version de porte WDAS	✓			✓	✓	
Q-PEGASUS-90			✓	✓	✓	5 Déclenchement thermique : en cas d'incendie, les portes se ferment automatiquement
Q-PHOENIX-90	✓			✓	✓	



Q-DISPLAY-30 et Q-CLASSIC-90 :

Si les portes ne peuvent plus être immobilisées dans toutes les positions, la soudure fusible du thermo-déclenchement s'est déclenchée. **L'armoire doit immédiatement être ramenée à son état initial afin d'éviter tout dysfonctionnement.**

4.3. VERROUILLAGE



Q-LINE TYPE 90
Cylindre profilé avec indication de l'état de fermeture



Q-LINE TYPE 30 ET 15
Cylindre profilé



ATTENTION :
si personne ne doit accéder au contenu de l'armoire, le propriétaire / l'utilisateur doit veiller à ce que les portes soient toutes maintenues fermées. De manière générale, noter que les armoires ne possèdent aucun déverrouillage d'urgence : les personnes qui sont enfermées dans les armoires ne peuvent plus se libérer d'elles-mêmes !

4.4. SYSTÈME DE FERMETURE AUTOMATIQUE DES PORTES : TSA

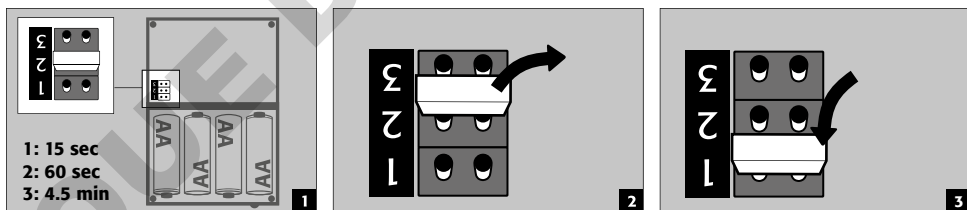


ATTENTION :
Les portes se referment automatiquement. Il est possible de personnaliser l'intervalle jusqu'à la fermeture des portes à l'aide d'un cavalier (préréglé à 60 secondes). **Ne pas essayer de refermer les portes à la main sous peine d'endommager le mécanisme de fermeture !**

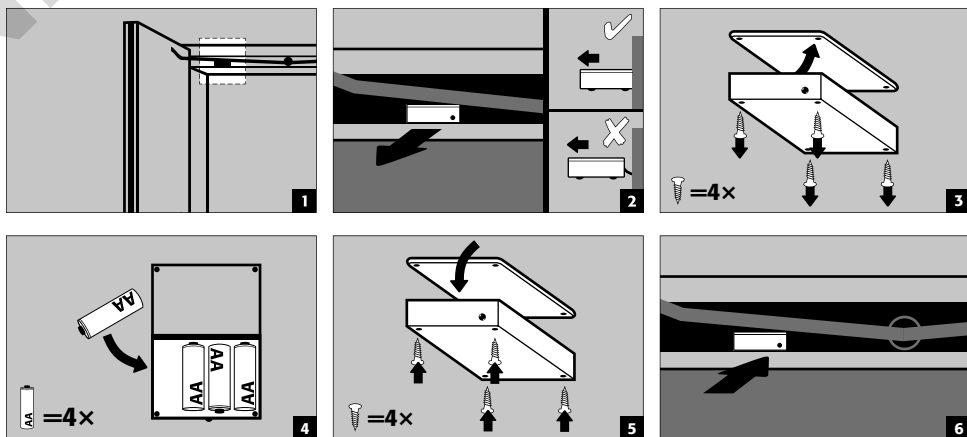
Déroulement



Modification des temps de fermeture à l'aide du cavalier



Remplacement des piles



ATTENTION :
Le câble électrique sur le boîtier ne peut pas entrer en contact avec les tringles de fermeture de l'armoire !

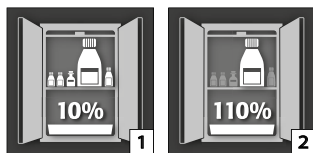
5. AMÉNAGEMENT INTÉRIEUR



ATTENTION :

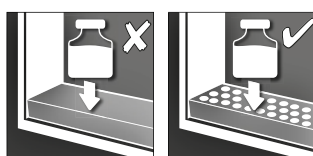
Les pièces lâches (p.ex. les bacs de rétention amovibles) doivent toujours être correctement mises en place / rentrées pour garantir la fermeture sûre des portes en cas d'incendie.

5.1. BAC DE RETENTION AU SOL



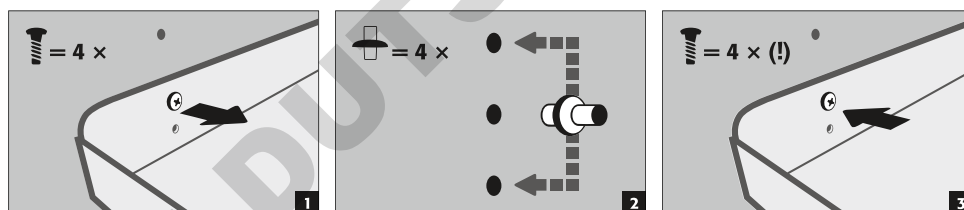
Selon la norme EN 14470-1 : Le bac de rétention au sol doit présenter une capacité minimale de 10 % de tous les contenants stockés dans l'armoire [1], ou minimum 110 % de la capacité du plus gros contenant pris individuellement [2], selon la capacité la plus grande.

5.2. CAILLEBOTIS

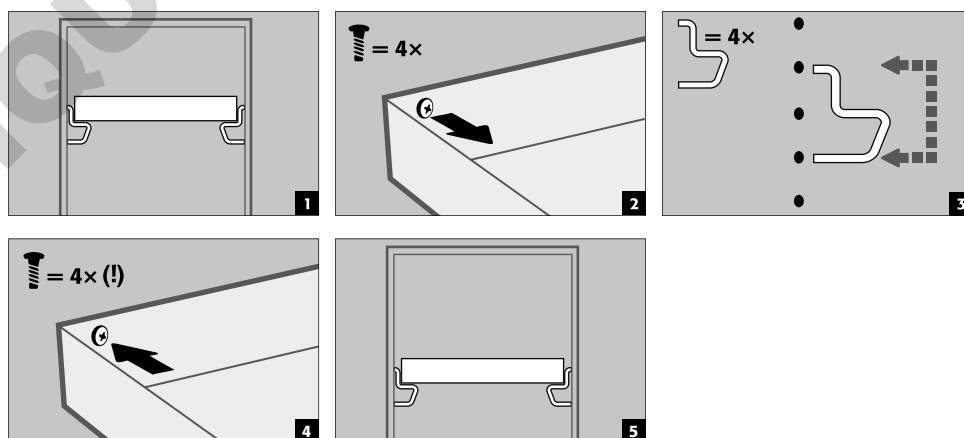


A utiliser comme surface dans le bac de rétention au sol

5.3. ETAGERES (RÉGLABLES EN HAUTEUR)



5.4. ETAGÈRES DE RÉTENTION (RÉGLABLES EN HAUTEUR)



5.5. ÉTAGÈRES SANS MÉTAL

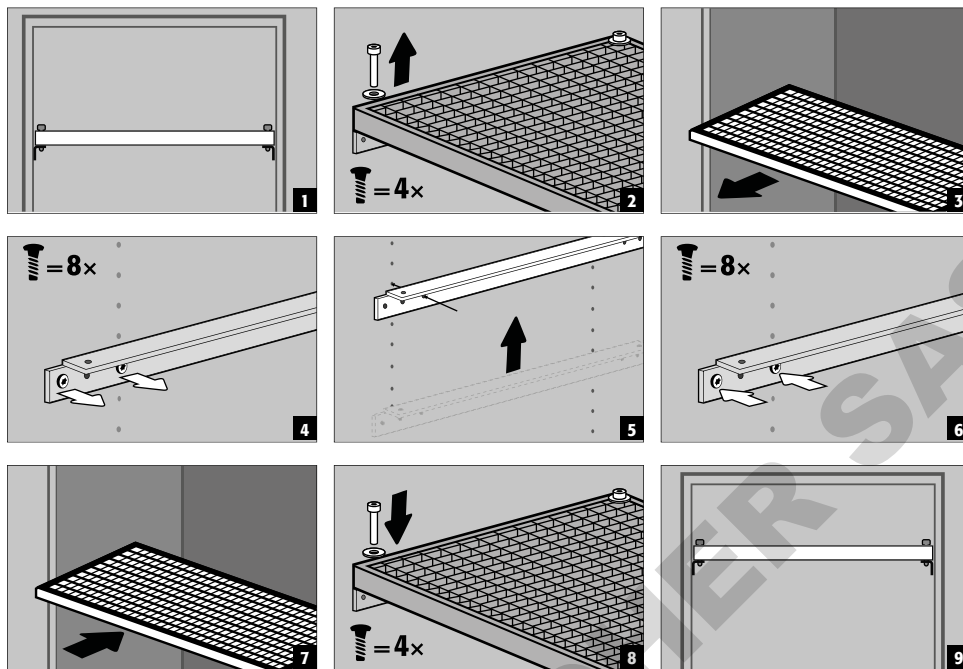
- Convient au stockage de petites quantités de substances dangereuses inflammables et légèrement agressives.
- L' étagère de rétention est installé dans l'armoire aux positions fixées par le fabricant. Le bac en plastique PP est placé sur l'étagère à ce qu'il ne puisse pas être retiré.



ATTENTION :

La hauteur des étagères à plateaux sans métal dans les armoires de stockage de sécurité ne peut être réglée que par des employés asecos autorisés, car d'autres travaux de pré-montage sont nécessaires pour cette opération!

5.6. ÉTAGÈRES-CAILLEBOTIS (RÉGLABLES EN HAUTEUR)



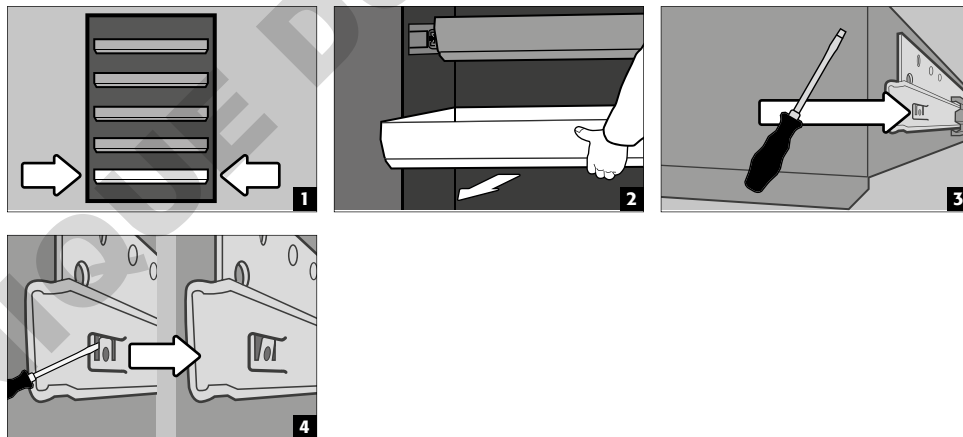
5.7. TIROIRS



Modèles S-LINE avec largeur de caisson 120 à 90 cm (version sans paroi centrale)

Avant la première mise en service et le remplissage, le tiroir le plus bas doit également être protégé contre un retrait involontaire.

Protection du niveau inférieur de tiroir contre un retrait possible



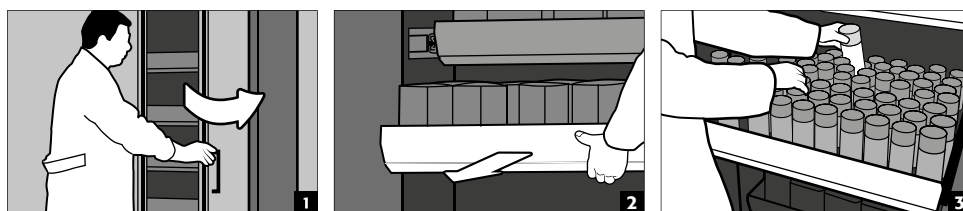
ATTENTION :

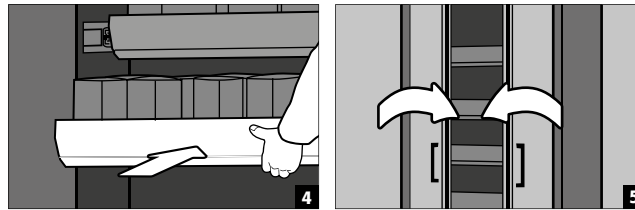
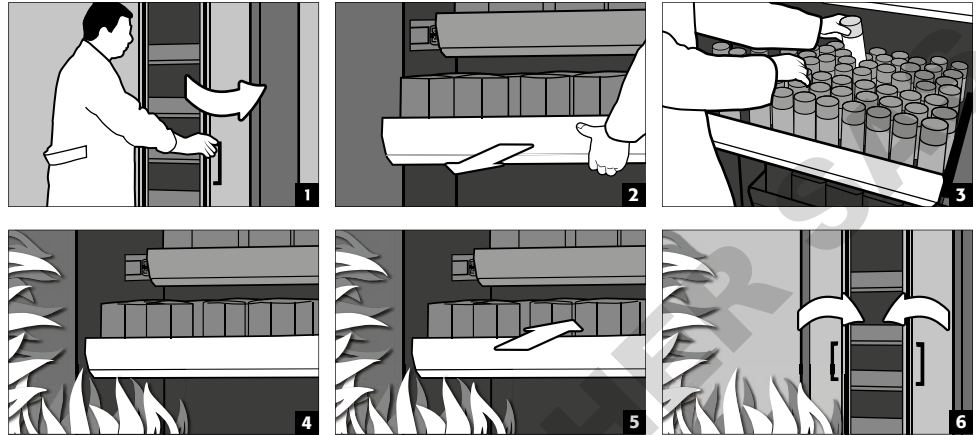
Dependant du nombre, les tiroirs sont installés en usine dans des positions fixes dans l'armoire. Sous réserve de la possibilité technique, des classifications spéciales sont possibles avec un coût supplémentaire.

Armoires avec 2 portes

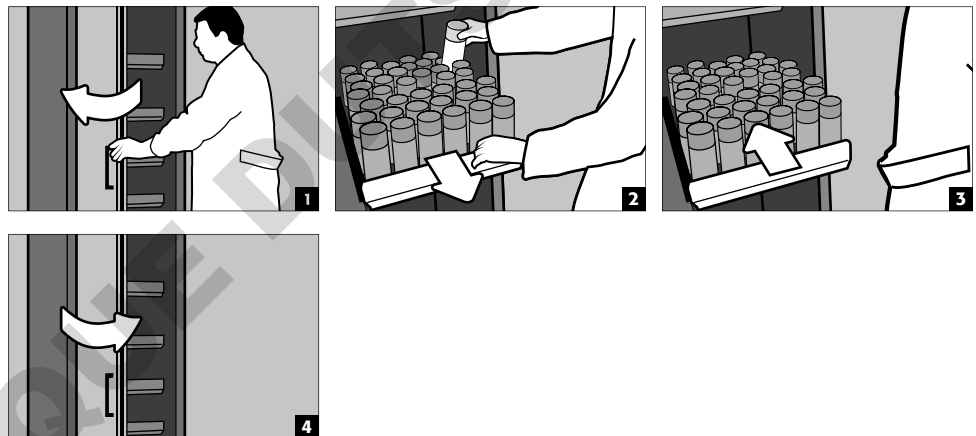
- **Opération standard :** Sortez le tiroir de l'armoire à la main et remettez-le en place.
- **Cas d'incendie :** déclenchement thermique, le tiroir sorti est automatiquement tiré dans l'armoire

Fonctionnement normal



**Cas d'incendie****Armoires avec 1 porte**

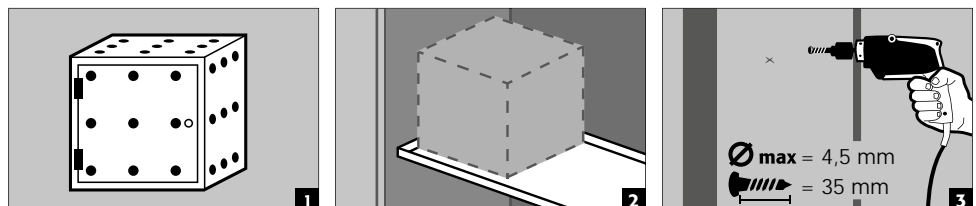
- **Opération standard :** Sortez le tiroir de l'armoire à la main. Dès que le tiroir est libéré, il se rétracte automatiquement dans l'armoire avec une temporisation.

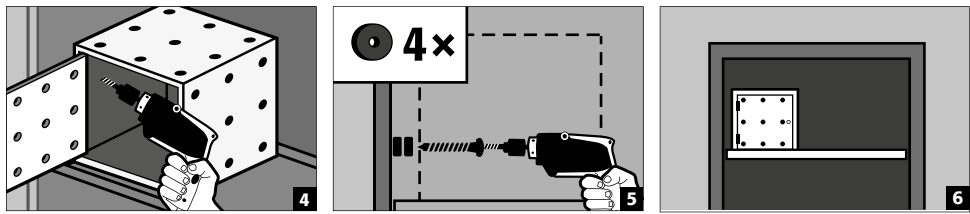
**ATTENTION :**

Les rallonges des armoires de sécurité ne peuvent être réglées en hauteur que par du personnel asecos autorisé, car ces rallonges doivent pouvoir se rabattre de manière fiable en cas d'incendie !

5.8. BOX DE STOCKAGE**Verrouillable séparément, pour le stockage séparé de petites quantités de produits chimiques dans l'armoire.**

- Le box de stockage doit être placée sur une étagère et est vissée à la paroi latérale en usine. L'étagère supérieure de l'armoire est utilisée par défaut pour l'installation.

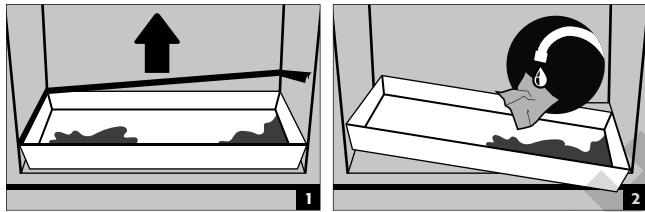




5.9. FUITE



REMARQUE
 Les liquides dans le bac/tiroir/étagères coulissantes ainsi que dans le bac de l'étagère doivent être absorbés immédiatement et avec des matériaux appropriés. Le choix du matériel est à faire sous sa propre responsabilité, dépendant du produit chimique qui s'est échappé.



6. STOCKAGE

Pour le stockage passif de liquides inflammables dans les zones de travail (voir point 1.3)

- Les récipients contenant des produits chimiques agressifs (acides/alcalins) doivent être conservés dans des armoires spéciales pour acides et bases ou sur des étagères pour acides et bases.



ATTENTION :
 Les liquides corrosifs stockés peuvent entraver le fonctionnement
 › des dispositifs d'arrêt de l'air d'alimentation et de l'air d'évacuation
 › de fermeture automatique en cas d'incendie

Modèle Q90.195.120.ME.WDC

- pour le stockage passif de poudres métalliques inflammables dans les zones de travail

6.1. PASSAGE PROTÉGÉ CONTRE LE FEU

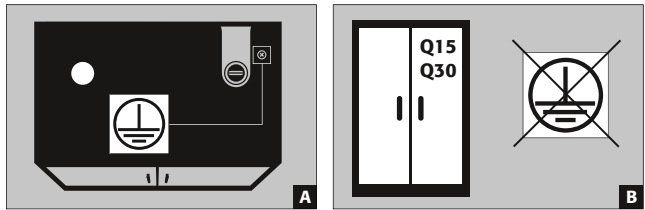
Les passages de tubes protégé contre le feu disponibles en option, permettent le passage de tuyaux, de tubes et de câbles tout en respectant la résistance au feu testée de l'armoire de sécurité.

N'hésitez pas à nous contacter pour obtenir des informations sur les zones de passage autorisées, le diamètre maximal autorisé des câbles et d'autres informations.

7. MISE A LA TERRE



Selon l'utilisation propre au client de l'armoire de sécurité, cette dernière doit le cas échéant être mise à la terre. Une analyse du risque réalisée par le client apportera une réponse quant à cette problématique.

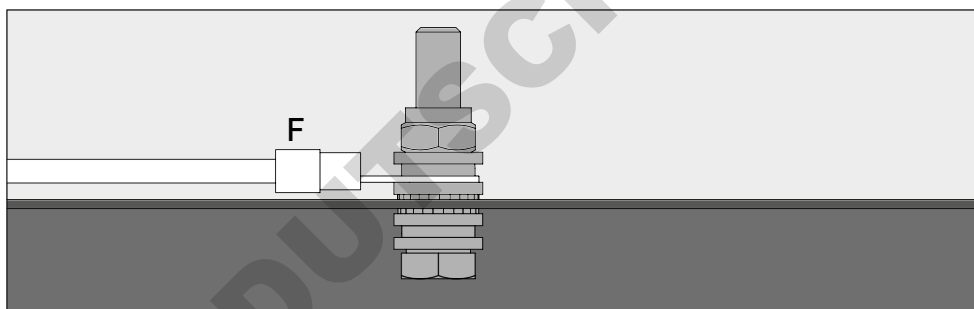
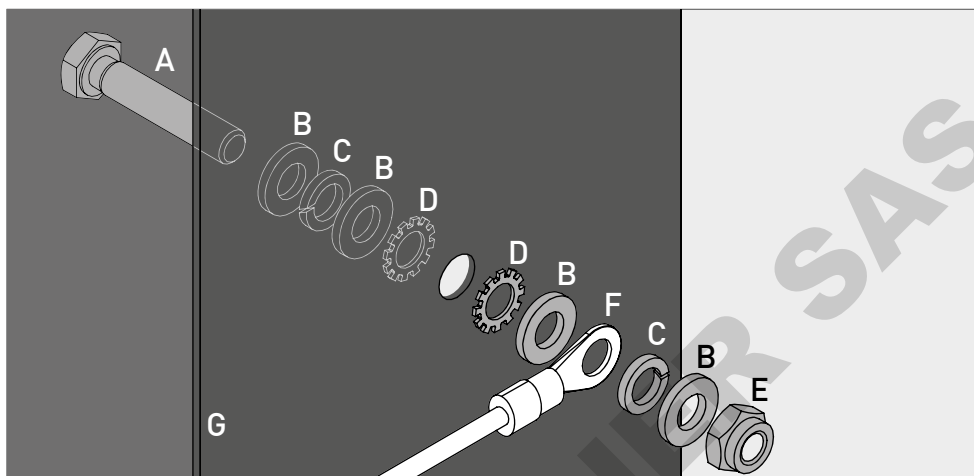


- **A:** partie tête
- **B:** Les modèles Q15 / 30 ne peuvent pas être connectés à un système de liaison équipotentielle, car le corps de l'armoire n'est pas une structure métallique conductrice.

7.1. PRISE DE TERRE

Tous les modèles de la Q-LINE-90 sont équipés d'une prise de terre. Le corps de l'armoire (tôles latérales et de toit) est relié ensemble avec un conducteur métallique via la prise de terre. La prise de terre est préparée pour la production sur place de la liaison équipotentielle.

- **Q-LINE Type 90** : est fourni avec le produit et doit être monté sur place à un emplacement correspondant sur la partie de tête



Légende	
A 1 × vis M6×30	E 1 × écrou avec pièce de serrage (DIN 985)
B 4 × rondelle Ø 6,4	F câble de terre avec cosse de câble annulaire (connexion par le client)
C 2 × rondelle à ressort Ø 6,4	G pièce de tôle sur l'armoire de sécurité
D 2 × rondelle de blocage dentelée Ø 6,4	

7.2. MISE À LA TERRE PREMIUM

Disponible uniquement en lien avec une armoire pour un montage en usine.

En option, les armoires sont équipées comme suit contre un supplément de prix :

Q-LINE Type 90

connexion métallique conductrice supplémentaire des panneaux de porte, poignées de porte et de la plinthe avec le corps de l'armoire

- Modèles avec portes battantes : référence 32505 (HFE.28688)
- Modèles avec portes pliantes : référence 35898 (HFE.31165)

7.3. MISE À LA TERRE DE L'AMÉNAGEMENT INTÉRIEUR

En option, les armoires peuvent être équipées, moyennant un supplément de prix, avec une prise de terre de l'aménagement intérieur

Q-LINE type 90

- Patte de mise à la terre à l'intérieur avec connexion au point de connexion centrale à la terre sur le dessus de l'armoire, y compris un câble de mise à la terre avec borne de dérivation - référence 28056 (HFE.11051)
- Conducteur de terre supplémentaire avec pince crocodile pour la mise à la terre d'un plan de stockage supplémentaire - référence 31710 (HFE.12704)

Q-LINE type 30

- Patte de mise à la terre à l'intérieur avec connexion au point de connexion centrale à la terre sur le dessus de l'armoire y compris un fil de terre avec pince - référence 34536 (HFE.30170)
- Conducteur de terre supplémentaire avec pince crocodile pour la mise à la terre d'un plan de stockage sup-

8. VENTILATION



REMARQUES

Les soupapes anti-incendie au niveau des raccords d'évacuation et d'entrée d'air sont des composants de sécurité et de maintenance.

L'entreposage de substances dangereuses corrosives peut compromettre la fonction des dispositifs de fermeture pour l'évacuation et l'entrée d'air. Pour pouvoir contrôler le fonctionnement parfait ou remplacer un élément défectueux, veuillez noter qu'il faut utiliser des tubes de raccordement ou des pièces flexibles pour le raccordement à un système d'évacuation d'air, et ce afin de garantir un démontage et remontage faciles du raccordement d'évacuation d'air.

- En cas de branchement sur un système de ventilation, contrôler le raccordement correct à celui-ci. (p.ex. à l'aide d'un tube fumigène)
- Tous les modèles peuvent être raccordés à un système de ventilation technique au moyen des embouts de ventilation. L'échange d'air prescrit à cet effet, les pertes de pression maximales et les conduites d'évacuation figurent dans les réglementations nationales en vigueur.



ATTENTION :

De manière générale, ces modèles peuvent être exploités sans ventilation technique. Les environs immédiats de l'armoire peuvent à cet égard devenir une zone explosible. Si l'armoire est exploitée sans connexion à un système de ventilation, l'exploitant est tenu d'apposer une identification ad hoc sur celle-ci. Sur certains modèles, les embouts d'entrée et de sortie d'air ne sont pas pré-aménagés. Ils sont joints à l'armoire et doivent impérativement être vissés sur les perçages correspondants de la partie frontale.

9. INCENDIE - MISE AU REBUT

9.1. OUVERTURE DE L'ARMOIRE APRÈS UN INCENDIE



ATTENTION :

Selon la durée de l'incendie, un mélange inflammable de vapeur et d'air peut s'être formé à l'intérieur et c'est pourquoi il convient d'écartier toute source d'allumage dans un rayon de 10 m autour de l'armoire avant d'ouvrir cette dernière.

Utiliser uniquement des outils ne produisant pas d'étincelles !

Ouvrir l'armoire avec une précaution extrême !

9.2. MISE AU REBUT



Les armoires peuvent être démontées et les composants triés pour mise au rebut.

10. CONTRÔLE DE SÉCURITÉ TECHNIQUE

10.1. GENERALITES

En tant qu'installations de sécurité technique, les armoires doivent être contrôlées au moins une fois par année quant à la sécurité technique. La date du prochain contrôle est indiquée sur la plaquette de contrôle sur la face extérieure de la porte. Ce contrôle annuel ne peut être exécuté que par un employé autorisé de la société asecos, avec toute la minutie nécessaire et pour le maintien de votre recours à la garantie en cas d'incendie (voir aussi à ce sujet notre brochure de service).

En outre, nous vous recommandons de procéder vous-même à un contrôle de fonctionnement quotidien et mensuel :

Contrôle de fonctionnement quotidien

- Ce contrôle porte sur les bacs de rétention (recueillir et éliminer les éventuelles fuites)

Contrôle de fonctionnement mensuel

- Fonctionnement correct des portes :
 - charnières
 - systèmes de verrouillage
 - éventuellement ferme-porte
 - système de maintien des portes
- Assise et état corrects des joints coupe-feu

Cas de dommages

En cas de dommages, veuillez contacter votre revendeur le plus proche afin de faire réparer l'armoire avec des pièces de rechange d'origine. Les armoires peuvent être nettoyées avec des produits d'entretien ménager et un chiffon.

10.2. PIÈCES D'USURE

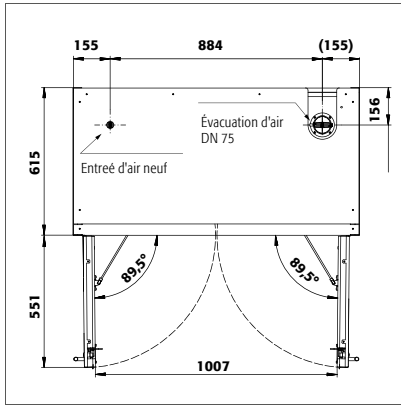
Différents composants techniques de sécurité de l'armoire de sécurité sont des pièces d'usure et doivent être remplacés à intervalle régulier par le service après-vente d'asecos. Sur demande, vous recevrez une liste des pièces concernées pour votre armoire de sécurité via service@asecos.com.

**CONTACT:**

En cas de vices ou de réclamations au sujet de nos produits (endéans la période de garantie et après celle-ci), pour convenir d'un rendez-vous pour le contrôle technique de sécurité ou pour conclure un contrat de maintenance, veuillez contacter notre ligne d'assistance au numéro : Tel: +33 387 78 62 80 info@asecos.fr

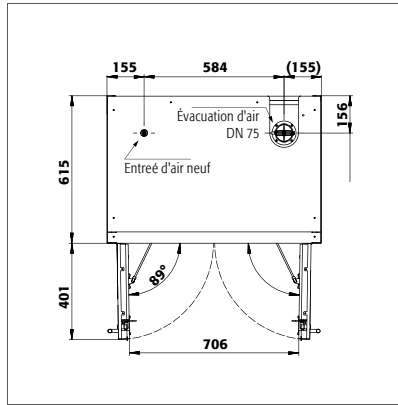
DOMINIQUE DUTSCHER SAS

11. DESSIN TECHNIQUE



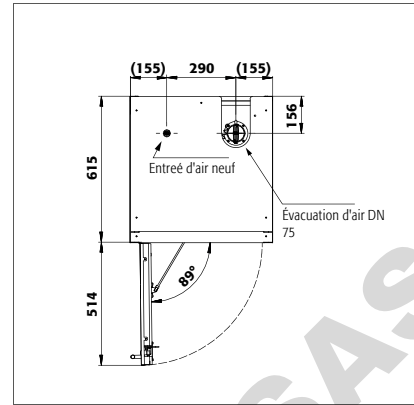
Q90.195.120
Q90.195.120.MM
Q90.195.120.WDAC
Q90.135.120

Q90.195.120.MV
Q90.195.120.FU.WDAS
Q90.195.120.ME.WDC



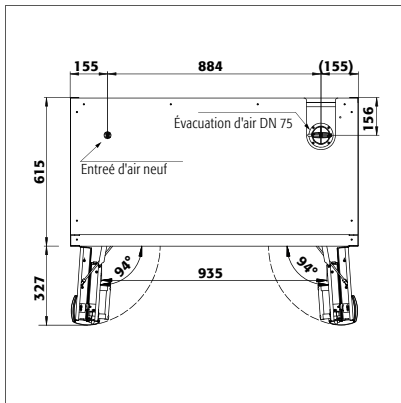
Q90.195.090
Q90.195.090.WDAC

Q90.195.090.FU.WDAS

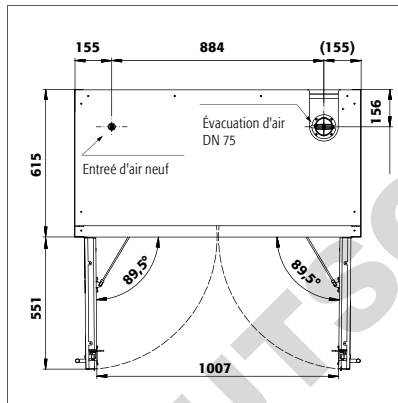


Q90.195.060
Q90.195.060.FU.WDAS
Q90.195.060.WDAC

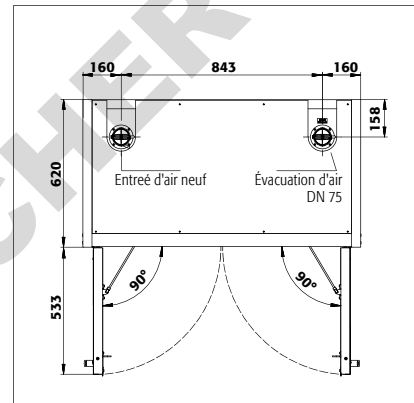
Q90.195.060.R
Q90.195.060.FU.WDASR
Q90.195.060.WDACR



Q90.195.120.FD

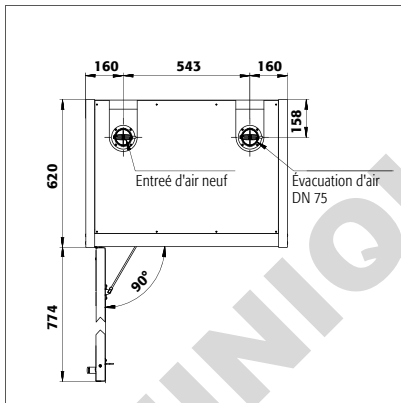


Q90.195.060.FD



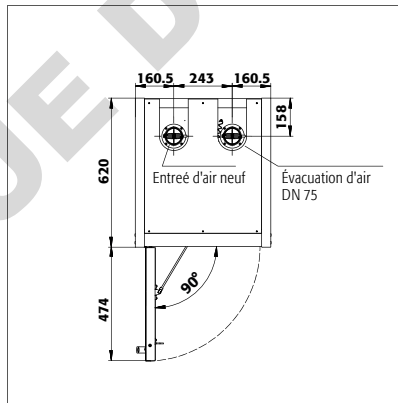
Q30.195.116
Q15.195.116

Q30.195.116.FU.WDAS



Q30.195.086.WD
Q30.195.086.WDPW
Q30.195.086.FU.WDASR

Q30.195.086.WDR
Q30.195.086.FU.WDAS



Q30.195.056
Q30.195.056.FU.WDAS
Q15.195.056

Q30.195.056.R
Q30.195.056.FU.WDASR
Q15.195.056.R

12.1. TABLEAU DES CARACTÉRISTIQUES TECHNIQUES

La charge superficielle se calcule à partir du poids total de l'armoire (l'armoire vide et son contenu) divisé par sa surface utile. Cette dernière est le produit de la largeur de l'armoire multipliée par sa profondeur (somme de la profondeur de l'armoire et de la zone de circulation de 1.000 mm devant cette dernière). L'indication de la charge par unité de surface dans le mode d'emploi est une valeur théorique, étant donné que l'indication de la charge représente la valeur maximale admissible pour la construction de l'armoire. Le calcul de la charge par unité de surface individuelle doit toujours être effectué sur la base du chargement réel (poids de l'aménagement intérieur et poids des récipients stockés).

EXEMPLE du modèle de calcul de la charge surfacique théorique Q90.195.120 :

Poids de l'armoire	424 kg
Charge :	600 kg
Zone de travail :	1200 mm × (615+1000) mm
Calcul :	$\frac{424+600 \text{ kg}}{1,2 \text{ m} \times 1,615 \text{ m}} = \frac{1024 \text{ kg}}{1,938 \text{ m}^2} = 529 \text{ kg/m}^2$

Légende du tableau « Caractéristiques techniques »

- | | | | |
|---|----------------------------------|---|---|
| 1 | Dimensions extérieures L x P x H | 5 | Charge max. (kg) |
| 2 | Dimensions l x P x H intérieur | 6 | Charge répartie (kg/m ²) |
| 3 | type de classe | 7 | Volume avec ventilation x10 (m ³ /h) |
| 4 | Poids vide total (kg) | 8 | Pression différentielle avec ventilation x10 EK5/AK4 09-10 (Pa) |

Q-LINE								
	1	2	3	4	5	6	7	8
Q90.195.120	1193 x 615 x 1953 mm	1050 x 522 x 1647 mm	90	424	600	531	9	5
Q90.195.120.MV	1193 x 615 x 1953 mm	à gauche : 450 x 522 x 1647 mm à droite : 450 x 522 x 1647 mm	90	454	600	595	9	5
Q90.195.120.MM	1193 x 615 x 1953 mm	tous les compart : 450 x 522 x 810 mm	90	460	600	531	9	5
Q90.195.120.WDAC	1193 x 615 x 1953 mm	1050 x 522 x 1647 mm	90	424	600	531	9	5
Q90.195.120.FD	1193 x 615 x 1953 mm	1050 x 522 x 1647 mm	90	424	600	531	9	5
Q90.195.120.FU.WDAS	1193 x 615 x 1953 mm	1050 x 522 x 1647 mm	90	424	600	531	9	5
Q90.195.120.ME.WDC	1193 x 615 x 1953 mm	1050 x 522 x 1647 mm	90	424	600	531	9	5
Q90.195.090	893 x 615 x 1953 mm	750 x 522 x 1647 mm	90	343	600	654	6	5
Q90.195.090.WDAC	893 x 615 x 1953 mm	750 x 522 x 1647 mm	90	343	600	654	6	5
Q90.195.090.FU.WDAS	893 x 615 x 1953 mm	750 x 522 x 1647 mm	90	343	600	654	6	5
Q90.195.060	599 x 615 x 1953	450 x 522 x 1647 mm	90	265	600	894	4	5
Q90.195.060.R	599 x 615 x 1953	450 x 522 x 1647 mm	90	265	600	894	4	5
Q90.195.060.WDAC	599 x 615 x 1953	450 x 522 x 1647 mm	90	265	600	894	4	5
Q90.195.060.WDACR	599 x 615 x 1953	450 x 522 x 1647 mm	90	265	600	894	4	5
Q90.195.060.FD	599 x 615 x 1953	450 x 522 x 1647 mm	90	265	600	894	4	5
Q90.195.060.FU.WDAS	599 x 615 x 1953	450 x 522 x 1647 mm	90	265	600	894	4	5
Q90.195.060.FU.WDASR	599 x 615 x 1953	450 x 522 x 1647 mm	90	265	600	894	4	5
Q90.135.120	1193 x 615 x 1353 mm	1050 x 522 x 1047 mm	90	424	600	531	6	5
Q30.195.116	1164 x 620 x 1947 mm	1050 x 519 x 1626 mm	30	240	600	445	9	10
Q30.195.116.FU.WDAS	1164 x 620 x 1947 mm	1050 x 519 x 1626 mm	30	240	600	445	9	10
Q30.195.086.WD	864 x 620 x 1947 mm	750 x 519 x 1626 mm	30	195	600	568	6	10
Q30.195.086.WDR	864 x 620 x 1947 mm	750 x 519 x 1626 mm	30	195	600	568	6	10
Q30.195.086.WDFW	864 x 620 x 1947 mm	750 x 519 x 1626 mm	30	212	600	531	6	10
Q30.195.086.FU.WDAS	864 x 620 x 1947 mm	750 x 519 x 1626 mm	30	195	600	568	6	10
Q30.195.086.FU.WDASR	864 x 620 x 1947 mm	750 x 519 x 1626 mm	30	195	600	568	6	10
Q30.195.056	564 x 620 x 1947 mm	450 x 519 x 1626 mm	30	146	600	816	4	10
Q30.195.056.R	564 x 620 x 1947 mm	450 x 519 x 1626 mm	30	146	600	816	4	10
Q30.195.056.FU.WDAS	564 x 620 x 1947 mm	450 x 519 x 1626 mm	30	146	600	816	4	10
Q30.195.056.FU.WDASR	564 x 620 x 1947 mm	450 x 519 x 1626 mm	30	146	600	816	4	10
Q15.195.116	1164 x 620 x 1947 mm	1050 x 519 x 1626 mm	15	230	600	440	9	10
Q15.195.056	564 x 620 x 1947 mm	450 x 519 x 1626 mm	15	140	600	810	4	10
Q15.195.056.R	564 x 620 x 1947 mm	450 x 519 x 1626 mm	15	140	600	810	4	10

12.2. TABLEAU DES CAPACITÉS DE STOCKAGE

Légende du tableau « Capacités de stockage »



Capacité de charge (kg) des plans de stockage



Volume (litres)



Volume maximal des récipients dans l'armoire (litres)

Q-LINE																						
Équipements	1 Étagère 2 Étagère de rétention 3 Étagère de rétention sans métal 4 Caillebotis								5 cailleb. 6 Tiroir 7 8 Tiroir (évacuation)				9 Bac de rétention au sol 10 Bac de rétention au sol sans métal									
	1	2	3	4	5	6	7	8	2	3	6	7	8	9	10	2	3	6	7	8	9	10
Q90.195.120	75	150	50	120	75/135	60	100		33	33	29	66		33/55	33	30	30	26	60		30/50	30
Q90.195.120.MV	75	150	50		75	25		50	22/11,5	11	4,5		7,5	11/22/33	11	20/10	10	4		6,5	10/20/30	10
Q90.195.120.MM	75	150	50		75	25		50	22/11,5	11	4,5		7,5	11/22/33	11	20/10	10	4		6,5	10/20/30	10
Q90.195.120.WDAC	75	150	50	120	75/135	60	100		33	33	29	66		33/55	33	30	30	26	60		30/50	30
Q90.195.120.FD	75	150	50	120	75/135	60	100		33	33	29	66		33/55	33	30	30	26	60		30/50	30
Q90.195.120.FU.WDAS	75				75									33								30
Q90.195.120.ME.WDC				120										33								30
Q90.195.090	75	150	50		75	60	100		22/23,5	22	19	45		22	22	20/21	20	17	40		20	20
Q90.195.090.WDAC	75	150	50		75	60	100		22/23,5	22	19	45		22	22	20/21	20	17	40		20	20
Q90.195.090.FU.WDAS	75	150			75				22/23,5					22		20/21						20
Q90.195.060	75	150	50		75	25		50	22/11,5	11	4,5		7,5	11/22/33	11	20/10	10	4		6,5	10/20/30	10
Q90.195.060.R	75	150	50		75	25		50	22/11,5	11	4,5		7,5	11/22/33	11	20/10	10	4		6,5	10/20/30	10
Q90.195.060.WDAC	75	150	50		75	25		50	22/11,5	11	4,5		7,5	11/22/33	11	20/10	10	4		6,5	10/20/30	10
Q90.195.060.WDACR	75	150	50		75	25		50	22/11,5	11	4,5		7,5	11/22/33	11	20/10	10	4		6,5	10/20/30	10
Q90.195.060.FD	75	150	50		75	25		50	22/11,5	11	4,5		7,5	11/22/33	11	20/10	10	4		6,5	10/20/30	10
Q90.195.060.FU.WDAS	75	150			75				22/11,5					22		20/10						20
Q90.195.060.FU.WDASR	75	150			75				22/11,5					22		20/10						20
Q90.135.120	75	150	50	120	75/135	60	100		33	33	29	66		33/55	33	30	30	26	60		30/50	30
Q30.195.116	75	150	50	120	75/135	60	100		33	33	29	66		33/55	33	30	30	26	60		30/50	30
Q30.195.116.FU.WDAS	75				75									33								30
Q30.195.086.WD	75	150	50		75	60	100		22/23,5	22	19	45		22	22	20/21	20	17	40		20	20
Q30.195.086.WDR	75	150	50		75	60	100		22/23,5	22	19	45		22	22	20/21	20	17	40		20	20
Q30.195.086.WDFW	75	150	50		75	60	100		22/23,5	22	19	45		22	22	20/21	20	17	40		20	20
Q30.195.086.FU.WDAS	75	150			75				22/23,5					22		20/21						20
Q30.195.086.FU.WDASR	75	150			75				22/23,5					22		20/21						20
Q30.195.056	75	150	50		75	25		50	22/11,5	11	4,5		7,5	11/22/33	11	20/10	10	4		6,5	10/20/30	10
Q30.195.056.R	75	150	50		75	25		50	22/11,5	11	4,5		7,5	11/22/33	11	20/10	10	4		6,5	10/20/30	10
Q30.195.056.FU.WDAS	75	150			75				22/11,5					22		20/10						20
Q30.195.056.FU.WDASR	75	150			75				22/11,5					22		20/10						20
Q15.195.116					75									33								30
Q15.195.056					75									22								20
Q15.195.056.R					75									22								20

DOMINIQUE DUTSCHER SAS

asecos GmbH

Sicherheit und Umweltschutz
Weiherfeldsiedlung 16-18
DE-63584 Gründau

+49 6051 92200
+49 6051 922010
info@asecos.com

asecos Ltd.

Safety and Environmental Protection
Profile House
Stores Road
Derby, Derbyshire
DE21 4BD

+44 1332 415933
info@asecos.co.uk

Asecos BV

Veiligheid en milieubescherming
Christiaan Huygensweg 4
NL-2408 AJ Alphen a/d Rijn

+31 172 506476
+31 172 506541
info@asecos.nl

asecos

Safety and Environmental Protection Inc.
c/o Schumann Burghart LLP
1500 Broadway, Suite 1902
NYC 10036, New York, USA

+1 727 251 9491
+49 6051 922010
info@asecos.com

asecos SARL

Sécurité et protection de l'environnement
1, rue Pierre Simon de Laplace
FR-57070 Metz

+33 3 87 78 62 80
info@asecos.fr

asecos Schweiz AG

Sicherheit und Umweltschutz
Gewerbe Brunnmatt 5
CH-6264 Pfaffnau

+41 62 754 04 57
+41 62 754 04 58
info@asecos.ch

asecos S.L.

Seguridad y Protección del
Medio Ambiente
C/ Calderi, s/n – Ed. CIM Vallés, planta 7,
oficinas 75-77
ES-08130 – Santa Perpètua de Mogoda
Barcelona

+34 935 745911
+34 935 745912
info@asecos.es

asecos AB

Säkerhet och miljöskydd
Skyttelgatan 25
753 42 Uppsala

+46 18 34 95 55
info@asecos.se