



Armoire pour produits chimiques CS-CLASSIC
Modèle CS.195.105, corps gris anthracite (RAL 7016),
avec portes battantes en gris clair (RAL 7035)

Stockage sécurisé de produits chimiques et substances toxiques non inflammables dans les salles de travail

Fonction / construction:

- **Robuste** : structure extérieure résistante aux rayures, revêtue époxy
- **Utilisation contrôlée** : portes verrouillables avec serrure dans la poignée
- **Installation facile** : pieds réglables intégrés
- **Ventilation** : ventilation naturelle grâce aux orifices de ventilation dans la partie inférieure de l'armoire, prêt pour raccordement à un système de ventilation

Dimensions

Largeur extérieure	1055,00 mm
Profondeur extérieure	520,00 mm
Hauteur extérieure	1950,00 mm
Largeur intérieure	996,00 mm
Profondeur intérieure	493,00 mm
Hauteur intérieur	1835,00 mm

Les dimensions intérieures utiles peuvent différer selon la configuration intérieure.

Poids / Masse

Poids armoire vide	75 Kgs
Charge répartie	421,00 kg/m ²
Charge maximale	600 Kgs

Ventilation

Extraction d'air	75 DN
Renouvellement d'air 10 fois	9 m ³ /h
Pression différentielle 10x	2 Pa

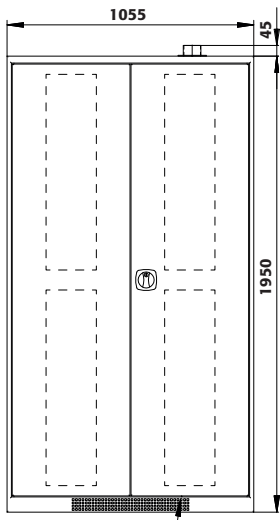
Colorie / Finition de surface

Code de couleur du corps	RAL 7016
Couleur du corps	gris anthracite
Surface du corps	texture
Code de couleur de la porte / du tiroir	RAL 7035
Couleur de la porte / du tiroir	gris clair
Surface de la porte / du tiroir	texture

Informations générales

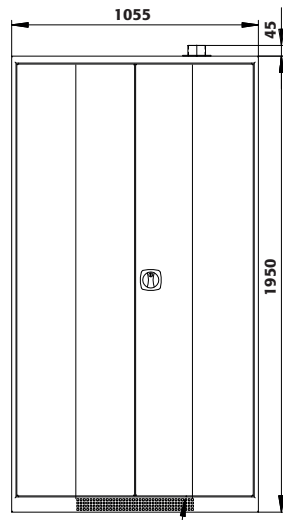
Nombre de portes	2
Profondeur avec portes ouvertes	1026 mm
Numéro des douanes	94032080

Vue de face



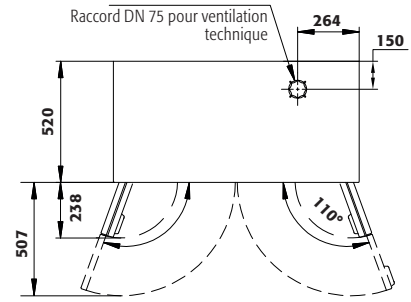
Ventilation naturelle

Vue latérale



Ventilation naturelle

Vue de dessus



DOMINIQUE DUTSCHER SAS