



## BEDIENUNGSANLEITUNG

Sicherheitsschränke

## USER MANUAL

Safety storage cabinets

## GEbruIKSAANWIJZING

Veiligheidskasten

## NOTICE D'UTILISATION

Armoires de sécurité d'après

## MANUAL DE INSTRUCCIONES

Armarios de seguridad

## ISTRUZIONI PER L'USO

Armadi di sicurezza

## INSTRUÇÕES DE SERVIÇO

Armários de segurança



### 5 JAHRE GARANTIE\*

\* Bei Abschluss eines **BASICPlus-Vertrages**, mit fester 5-jähriger Laufzeit, genießen Sie 5 Jahre Garantie für Ihren Sicherheitsschrank.

### 5 YEARS WARRANTY\*

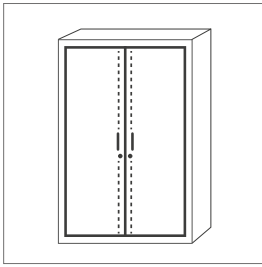
\*Upon conclusion of an **asecos service and maintenance agreement (BasicPlus tariff)** with a fixed term of 5 years, you will get a warranty extension for a maximum of 5 years for your safety storage cabinet.

Weitere Informationen zu unseren Garantieleistungen finden Sie unter [www.asecos.com/service-leistungen](http://www.asecos.com/service-leistungen)

For detailed information about our warranties please visit [www.asecos.com/service-conditions](http://www.asecos.com/service-conditions)



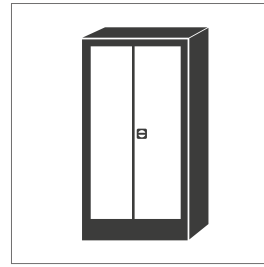
# SL LINE



**SL-CLASSIC**  
 SL.196.120.MV  
 SL.196.060.MH  
 SL.196.060.MH.R

**SL-CLASSIC-UB**  
 SL.060.140.UB  
 SL.060.110.UB  
 SL.060.059.UB  
 SL.060.059.UB.R

# C LINE



**C-CLASSIC**  
 C.195.120  
 C.195.060  
 C.195.060.R

**C-CLASSIC-UB**  
 C.060.110.UB

**CF-CLASSIC**  
 CF.195.120  
 CF.195.095  
 CF.195.095.F  
 CF.195.060  
 CF.140.120  
 CF.140.095  
 CF.140.060.

**CS-CLASSIC**  
 CS.195.105  
 CS.195.081  
 CS.195.054  
 CS.195.054.R  
 CS.110.105  
 CS.110.081  
 CS.110.054  
 CS.110.054.R  
 CS.195.105.MM.4WD  
 CS.195.054.MH.3WD

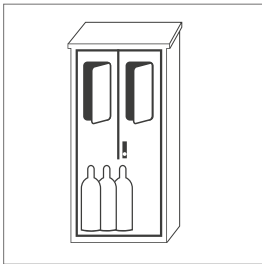
**CS-CLASSIC-G**  
 CS.195.105.WDFW  
 CS.195.081.WDFW  
 CS.195.054.WDFW  
 CS.195.054.WDFWR  
 CS.110.105.WDFW  
 CS.110.081.WDFW  
 CS.110.054.WDFW  
 CS.110.054.WDFWR

**CS-CLASSIC-F**  
 CS.195.105.F

**CS-CLASSIC-GF**  
 CS.195.105.F.WDFW

**CS-PHOENIX**  
 CS.195.105.FD  
 CS.110.105.FD

# G LINE



**G-OD**  
 GOD.215.135  
 GOD.215.100  
 GOD.215.070.R  
 GOD.215.135.WDFW  
 GOD.215.100.WDFW  
 GOD.215.070.WDFWR  
 GOD.215.135.WDHW  
 GOD.215.100.WDHW  
 GOD.215.070.WDHW.R

# E LINE



**E-CLASSIC**  
 E.195.095  
 E.195.095.2  
 E.140.095  
 E.140.095.2

**E-CLASSIC-UF**  
 E.195.095.F  
 E.195.095.F2

**E-CLASSIC-MF**  
 EM.195.095.F2

**E-PSM**  
 EP.195.095  
 EP.195.095.2

**E-PSM-UF**  
 EP.195.095.F  
 EP.195.095.F2



**asecos GmbH**  
Abt. Kundendienst  
Weiherfeldsiedlung 16-18  
**D-63584 Gründau**  
Fax: +49 60 51 - 92 20-10

Sehr geehrte Kundin, sehr geehrter Kunde,

mit dem Kauf Ihres asecos-Sicherheitsschranks haben Sie eine entscheidende Investition für die Sicherheit in Ihrem Haus getätigt. Vor Ihnen steht ein innovatives Produkt aus hochwertigen Materialien, das höchste Qualität garantiert.

Sicherheitsschränke aus dem Hause asecos verfügen über eine lückenlose Zulassungs-Dokumentation. Wir archivieren Ihre Zulassungsdokumente jedes einzelnen Schrankes für Sie, bis Sie diese im Bedarfsfall (z. B. einer Betriebsbegehung o. ä.) mit diesem Formular von uns anfordern.

Dazu einfach dieses Formular heraustrennen/kopieren und mit Ihrer Adresse und der Seriennummer des Schrankes versehen per Fax zurück an uns.

Mit freundlichen Grüßen

asecos GmbH

Dear Customer,

you have made a decisive investment in safety for your company by purchasing this asecos safety storage cabinet. You now own an innovative product made of top-quality materials guaranteeing the highest quality standards.

asecos safety storage cabinets have complete authorisation documents. We archive the authorisation documents for every individual cabinet, keeping them ready for you should you ever need them (e.g. for a works inspection or similar). Simply request them using this form.

Tear off or copy that page and return to us by fax with your address and serial number of the cabinet on it.

Yours sincerely

asecos GmbH

<b>Firma</b> • company	
<b>Abteilung</b> • department	
<b>Name</b> • name	
<b>Straße</b> • street	
<b>PLZ</b> • postal code	
<b>Ort</b> • city	
<b>Schrank</b> • cabinet <b>Seriennummer(n)</b> • serial number(s)	

**DOMINIQUE DUTSCHER SAS**

# MODE D'EMPLOI

Chère cliente, cher client,

Nous vous remercions d'avoir opté pour une de nos armoires de sécurité ; vous avez par ce biais réalisé un investissement décisif pour la sécurité dans votre maison.

Nos armoires de sécurité permettent de stocker des substances dangereuses sur le lieu de travail avec un maximum de sécurité et de confort.

Veuillez lire attentivement ce mode d'emploi. Familiarisez-vous en détail avec les avantages et la commande simple des armoires de sécurité.

Cela vous simplifiera le travail quotidien avec des substances dangereuses.

Merci beaucoup.

Votre équipe asecos

---

## TABLE DES MATIÈRES

<b>1. REMARQUES • DIRECTIVES • GARANTIE</b> .....	<b>6</b>
1.1. Consignes générales en matière de sécurité technique.....	6
1.2. Garantie .....	6
1.3. Détails de l'armoire .....	6
<b>2. TRANSPORT</b> .....	<b>7</b>
<b>3. INSTALLATION • MISE EN SERVICE • FONCTIONNEMENT</b> .....	<b>7</b>
3.1. Ajustage des armoires .....	7
3.2. Protection anti basculement .....	7
<b>4. TYPES DE FERMETURES • VERROUILLAGE</b> .....	<b>8</b>
<b>5. AMÉNAGEMENT INTÉRIEUR: C-LINE • E-LINE • SL-LINE</b> .....	<b>8</b>
5.1. Etagères .....	8
5.2. Bac de rétention au sol .....	9
<b>6. AMÉNAGEMENT INTÉRIEUR: G-OD</b> .....	<b>9</b>
6.1. Rails de montage .....	9
6.2. Entretoise pour bouteilles .....	9
6.3. Rampe d'accès (optionnel) .....	9
6.4. Porte-bouteilles lateral (optionnel) .....	10
6.5. Etagères (optionnel) .....	10
6.6. Passage de tuyaux / câbles .....	10
<b>7. VENTILATION</b> .....	<b>10</b>
7.1. Aperçu .....	10
7.2. Raccord de ventilation .....	11
<b>8. INCENDIE • MISE AU REBUT</b> .....	<b>12</b>
8.1. Ouverture de l'armoire après un incendie .....	12
8.2. Mise au rebut .....	12
<b>9. CONTRÔLE DE SÉCURITÉ TECHNIQUE</b> .....	<b>12</b>



## 1.1. CONSIGNES GÉNÉRALES EN MATIÈRE DE SÉCURITÉ TECHNIQUE

- Respecter les lois et les prescriptions applicables concernant la manipulation des substances dangereuses ainsi que les remarques contenues dans ce mode d'emploi.
- Les travaux sur les installations électriques ne peuvent être effectués qu'à l'état hors tension et par des électriciens qualifiés - voir aussi à ce sujet les règlements des distributeurs locaux d'électricité.
- Respecter les conditions d'implantation in situ (p.ex. vissages des armoires sur les murs du bâtiment).
- Il est impératif de suivre à la lettre les instructions du service de surveillance technique.
- Respecter les prescriptions de prévention des accidents ainsi que l'ordonnance sur les lieux de travail.
- Confier les contrôles de sécurité technique exclusivement à du personnel spécialisé et agréé, utiliser les pièces de rechange d'origine.
- L'armoire ne peut être utilisée que conformément aux instructions ; l'accès doit être interdit aux personnes non autorisées.
- La zone de pivotement des portes doit toujours rester libre, toujours refermer les portes / tiroirs.
- L'appel à du personnel formé / autorisé permet d'exclure les dysfonctionnements, les dommages et la corrosion qui peuvent survenir à la suite d'un transport incorrect.
- Respecter les limites maximales pour les quantités stockées, les sollicitations, etc.
- Il est interdit de placer des récipients dont la capacité est supérieure à celle du bac de rétention au sol, les substances dangereuses qui s'écoulent doivent être recueillies et éliminées immédiatement.
- Les récipients qui contiennent des produits chimiques agressifs (acides et bases) doivent être logés dans des armoires ou compartiments spéciaux pour les acides et les bases, ainsi que dans des armoires à aménagement intérieur exempt de métaux.
- Veiller à une ventilation technique suffisante.
- Avant le stockage, vérifier si la surface de l'armoire résiste au produit chimique.
- Le stockage de liquides ou de gaz corrosifs peut se répercuter sur le fonctionnement des dispositifs d'arrêt de l'arrivée d'air frais ou de l'évacuation de l'air.
- Avant la première mise en service, l'utilisateur doit procéder à un contrôle visuel de l'armoire de sécurité afin de détecter des dommages éventuels.



## 1.2. GARANTIE

La garantie accordée pour ce produit est convenue entre vous-même (le client) et le distributeur spécialisé (le vendeur). asecos offre une garantie de 24 mois à dater du jour de l'achat pour les produits mentionnés dans le mode d'emploi. En tant que dispositifs de sécurité technique, tous les modèles sont soumis à une obligation de contrôle annuel par le personnel spécialisé et agréé par le fabricant. En l'absence de tels contrôles, tout recours à la garantie de la part du client à l'encontre du fabricant est exclu.



## 1.3. DÉTAILS DE L'ARMOIRE

**C-CLASSIC • CS-CLASSIC/-G • CS-PHOENIX:** Stockage sûr et conforme aux prescriptions de produits chimiques (pas pour le stockage de liquides inflammables)

**CS-CLASSIC-F • CS-CLASSIC-GF:** Stockage sûr et conforme aux prescriptions de produits chimiques, box de sécurité pour le stockage de liquides inflammables, aérosols, etc.

**CF-CLASSIC:** Stockage sûr et conforme aux prescriptions de produits chimiques et de liquides inflammables, conformément aux réglementations nationales en vigueur

**E-CLASSIC • E-PSM:** Stockage sûr et conforme aux prescriptions de liquides dangereux pour le milieu aquatique (pas pour le stockage de liquides inflammables)

**E-CLASSIC-UF:** Stockage sûr et conforme aux prescriptions de liquides dangereux pour le milieu aquatique, box de sécurité pour le stockage de liquides inflammables, aérosols, etc.

**E-CLASSIC-MF:** Pour le stockage de consommables, d'outils, etc., box de sécurité pour le stockage de liquides inflammables, aérosols, etc.

**SL-LINE:** Pour le stockage sûr et conforme aux prescriptions de liquides agressifs (pas pour le stockage de liquides inflammables)

**G-OD:** Pour la mise à disposition, la vidange et le stockage conformes aux prescriptions de bouteilles de gaz, à l'air libre ou à l'intérieur de bâtiments

**Vous trouverez un aperçu complet des modèles au début du mode d'emploi.**

**Données relatives à l'armoire**

➔ Carnet de bord  
(joint à l'armoire)

**Dessin technique**

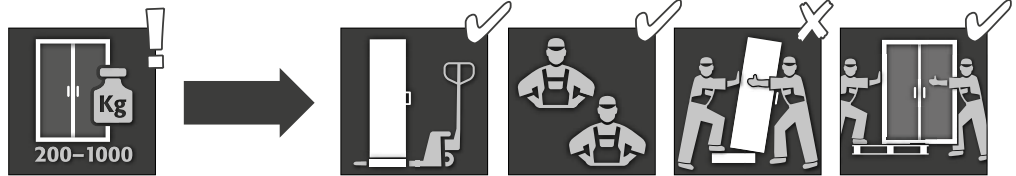
➔ Annexe 1

**Caractéristiques techniques**

➔ Tableau à l'annexe 2

## 2. TRANSPORT

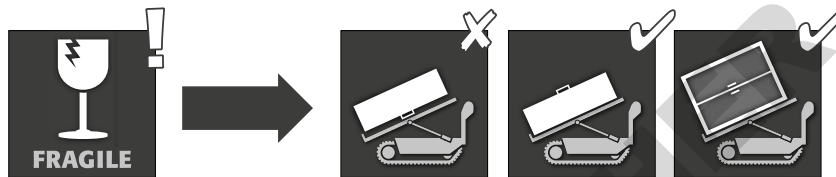
### GENERALITES



#### ATTENTION :

Transporter l'armoire en position debout jusqu'au lieu d'implantation définitif avec un chariot élévateur, après l'avoir arrimée et protégée contre tout glissement. Un transport incorrect peut mener à des dommages non visibles sur l'isolation coupe-feu ! Nous ne pouvons garantir la qualité requise que si l'armoire est transportée vers le lieu d'utilisation par notre personnel spécialisé et formé spécialement à ces fins !

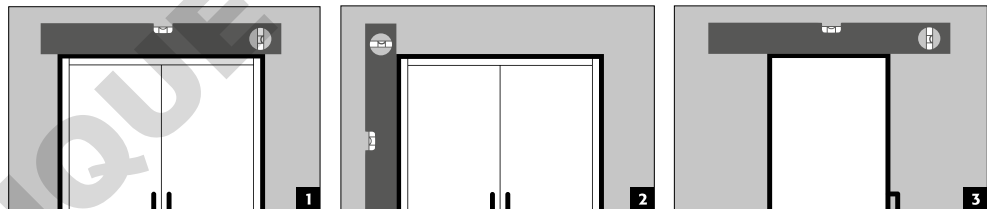
#### Transfert de l'armoire (uniquement sans à-coups)



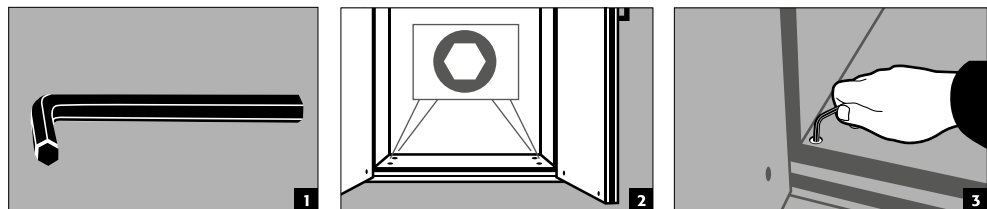
## 3. INSTALLATION · MISE EN SERVICE · FONCTIONNEMENT

### 3.1. AJUSTAGE DES ARMOIRES

### GENERALITES

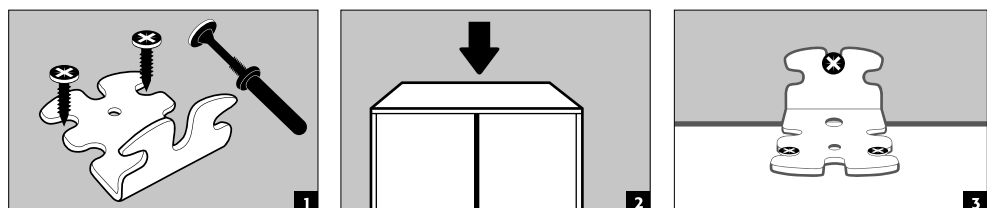


CS-CLASSIC  
CS-CLASSIC-G  
CS-CLASSIC-F  
CS-CLASSIC-GF  
CS-PHOENIX  
SL-CLASSIC  
G-OD

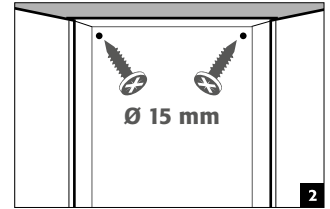
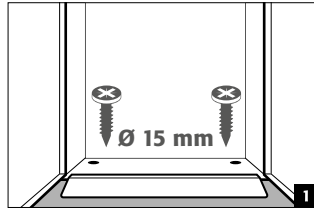


### 3.2. PROTECTION ANTI BASCULEMENT

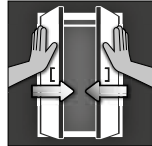
SL-CLASSIC  
C-LINE  
E-LINE



G-OD

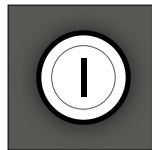


## 4. TYPES DE FERMETURES - VERROUILLAGE



### ATTENTION:

Veiller à ce que la ou les portes soient de manière générale refermées après usage. La fermeture s'effectue toujours manuellement.



- Les armoires peuvent être verrouillées à l'aide de serrures à cylindre de sûreté.



### SL-CLASSIC G-OD (EN OPTION)

- Sont disponibles avec une serrure à canon (G-OD en option)

## 5. AMÉNAGEMENT INTÉRIEUR: C-LINE · E-LINE · SL-LINE

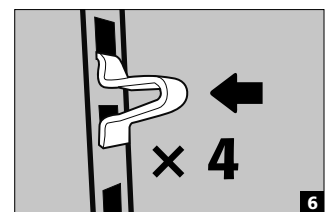
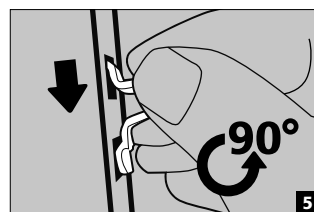
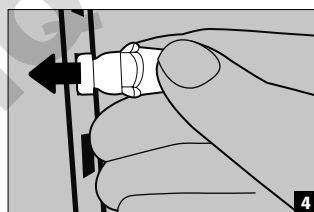
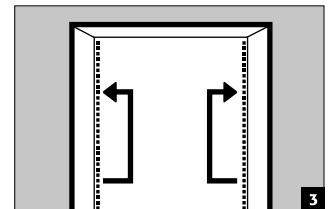
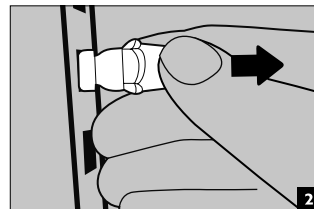
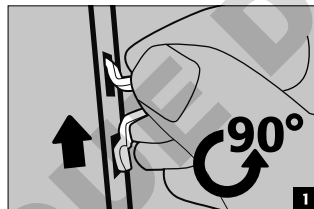
### 5.1. ETAGERES



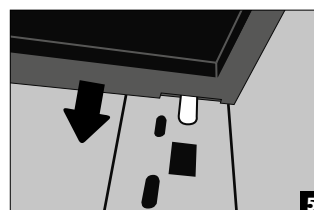
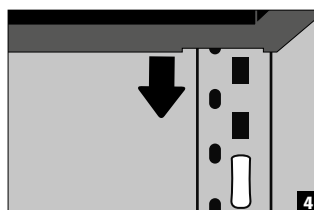
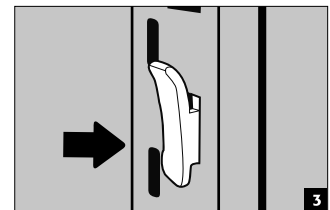
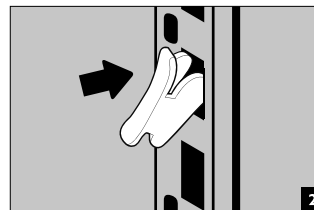
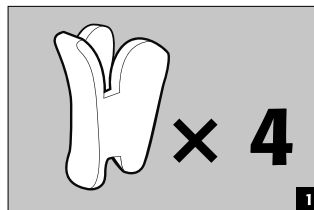
### ATTENTION:

Lors du réglage des tablettes, veiller à ce qu'il n'y ait pas de récipients sur la tablette : ceux-ci risquent en effet de se renverser ou d'être endommagés lors de l'aménagement de l'intérieur de l'armoire.

C-CLASSIC  
CF-CLASSIC  
E-LINE

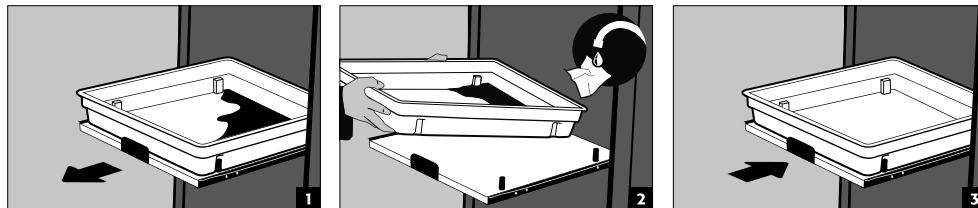


CS-CLASSIC  
CS-CLASSIC-G  
CS-CLASSIC-F  
CS-CLASSIC-GF  
CS-PHOENIX





SL-LINE  
CS-CLASSIC  
CS-CLASSIC-G  
CS-PHOENIX



**ATTENTION:**

Les étagères coulissantes sont fermement fixées à l'armoire et possèdent une butée de fin de course. Après usage, elles doivent être rentrées dans l'armoire à la main. Les armoires avec étagères coulissantes doivent être fixées au mur à l'aide de protections anti basculement (voir 3.2) !

## 5.2. BAC DE RETENTION AU SOL



**ATTENTION:**

Consulter le tableau des caractéristiques techniques en annexe pour les différents volumes de rétention.

C-LINE

- Le bac de rétention au sol a pour fonction la collecte des éventuelles fuites de liquides à l'intérieur de l'armoire.

SL-LINE

- Une cuve en plastique étanche aux liquides par niveau de stockage, servant de bac de rétention pour les fuites de liquides

E-CLASSIC  
E-PSM

- Une cuve amovible étanche aux liquides par niveau de stockage, servant de bac de rétention pour les fuites de liquides

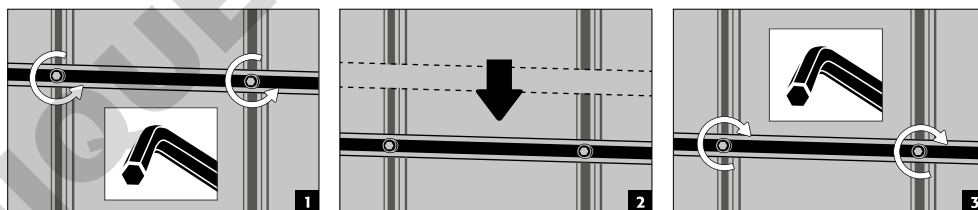
E-CLASSIC-UF/MF  
E-PSM-UF

- Box de sécurité équipé en outre d'un bac de rétention au sol séparé

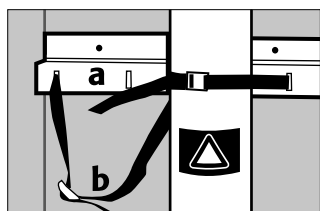
## 6. AMÉNAGEMENT INTÉRIEUR: G-OD

### 6.1. RAILS DE MONTAGE

- pour robinetterie de gaz sous pression, réglables en hauteur:

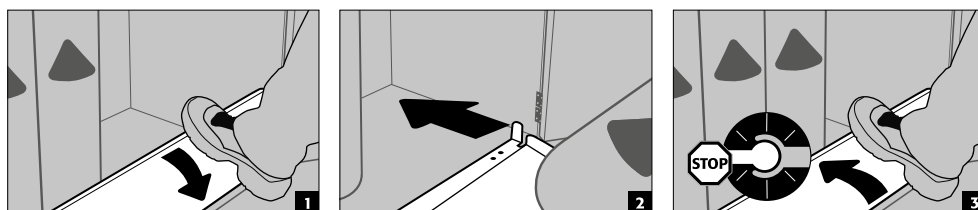


### 6.2. ENTRETOISE POUR BOUTEILLES

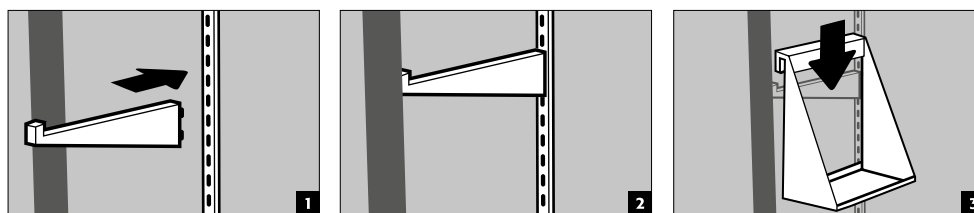


- a Montage solide sur la paroi arrière
- b Sangle pour sécuriser les bouteilles de gaz

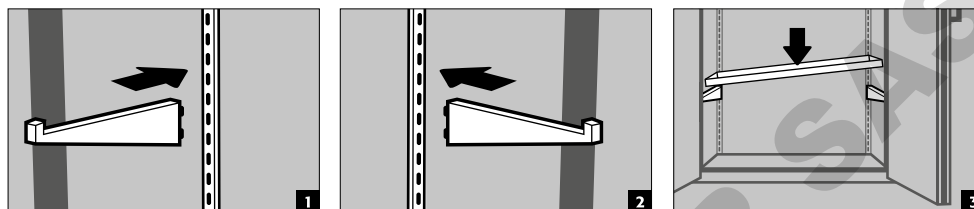
### 6.3. RAMPE D'ACCES (OPTIONNEL)



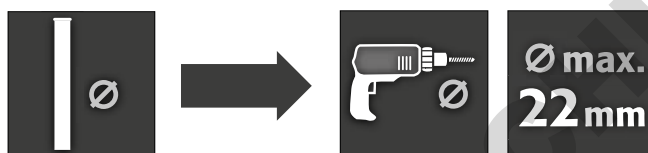
## 6.4. PORTE-BOUTEILLES LATERAL (OPTIONNEL)



## 6.5. ETAGERES (OPTIONNEL)

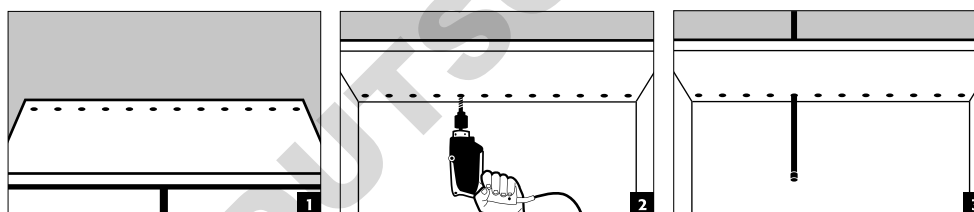


## 6.6. PASSAGE DE TUYAUX / CABLES

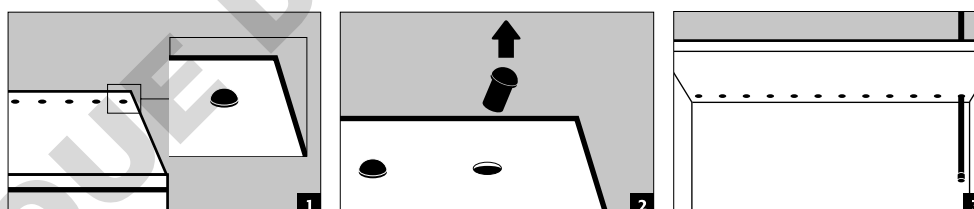


- pré-aménagé sur la partie frontale

Diamètre de tuyau < 20 mm



Diamètre de tuyau = 20 mm



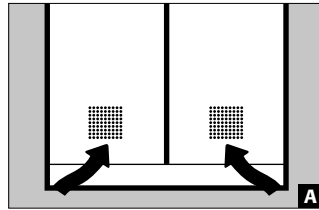
## 7. VENTILATION

### 7.1. APERÇU

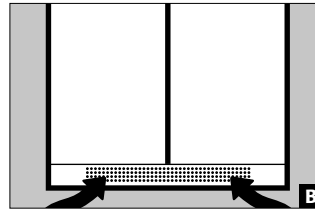
	inutile	recommandée	obligatoire	!! REMARQUES !!
<b>C-LINE</b>		En cas de stockage de produits chimiques volatils		<b>Respecter les règlements nationaux en vigueur</b> pour le renouvellement d'air prescrit, les pertes de pression max., les sorties d'air !
<b>CF.195.095.F</b> <b>CS.195.105.F.(WDFW)</b>		Raccordement du box de sécurité		
<b>SL-LINE</b>			En cas de stockage de substances agressives	Renouvellement d'air min. de 30 par heure, <b>Respecter les règlements nationaux en vigueur</b> pour le renouvellement d'air prescrit, les pertes de pression max., les sorties d'air !
<b>E-LINE</b>	✓			<b>Respecter les règlements nationaux en vigueur</b> pour le renouvellement d'air prescrit, les pertes de pression max., les sorties d'air !
<b>E-CLASSIC-UF/MF</b> <b>E-PSM-UF</b>		Raccordement du box de sécurité		
<b>G-LINE</b>			En cas de mise en place dans des bâtiments (selon la charge d'incendie)	<b>Respecter les règlements nationaux en vigueur</b> pour le renouvellement d'air prescrit, les pertes de pression max., les sorties d'air !

## 7.2. RACCORD DE VENTILATION

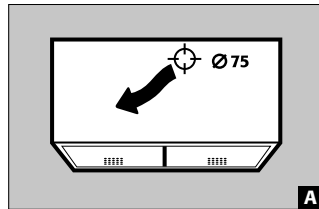
**C-LINE**  
(SANS CF.195.095.F)



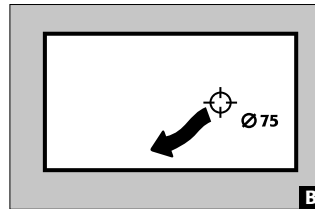
Entree d'air



**A** C-CLASSIC  
CF-CLASSIC  
**B** CS-CLASSIC  
CS-CLASSIC-G  
CS-CLASSIC-F  
CS-CLASSIC-GF  
CS-PHOENIX

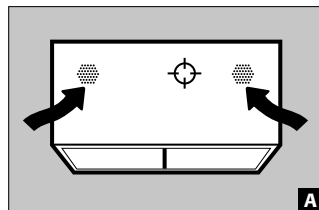


Sortie d'air

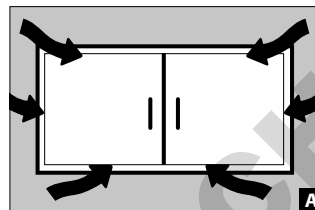


**A** C-CLASSIC  
CF-CLASSIC  
CS-CLASSIC  
CS-CLASSIC-F  
CS-CLASSIC-GF  
CS-CLASSIC-G  
CS-PHOENIX  
**B** C-CLASSIC-UB

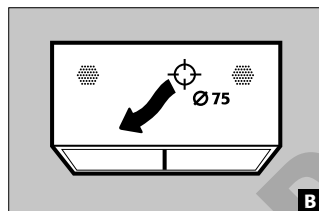
**SL-LINE**



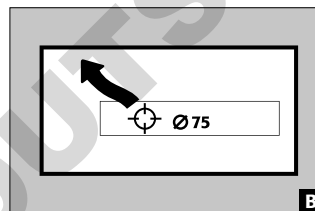
Entree d'air



**A** SL-CLASSIC  
**B** SL-CLASSIC-UB



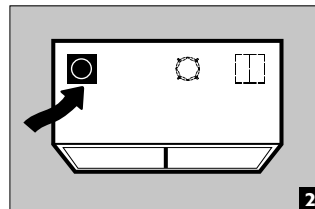
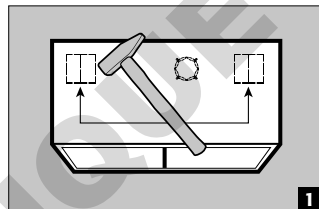
Sortie d'air



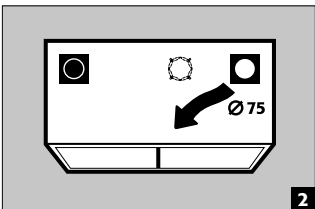
**A** SL-CLASSIC  
**B** SL-CLASSIC-UB

**BOX DE SÉCURITÉ:**  
E-CLASSIC-UF  
E-CLASSIC-MF  
E-PSM-UF

CF.195.095.F

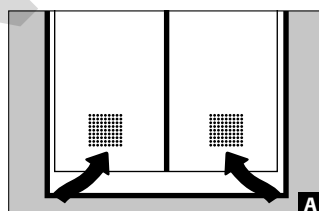


Entree d'air

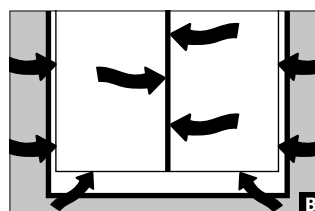


Sortie d'air

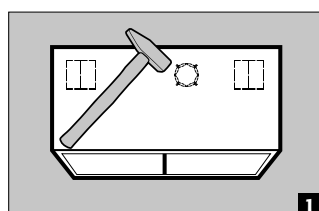
**E-CLASSIC**  
**E-PSM**



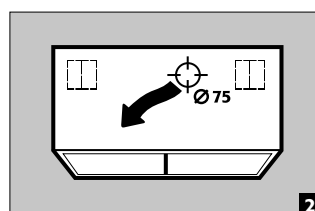
Entree d'air



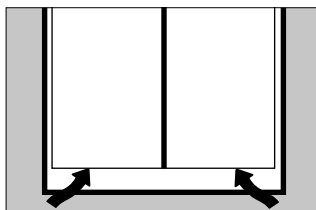
**A** E-PSM  
**B** E-CLASSIC



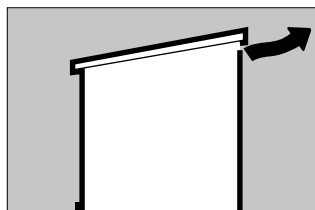
Sortie d'air



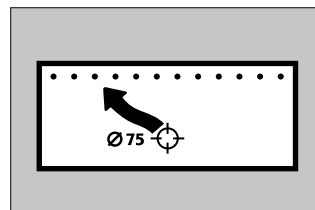
G-OD



Entree d'air



Sortie d'air



Sortie d'air (optionnel)

## 8. INCENDIE · MISE AU REBUT

### 8.1. OUVERTURE DE L'ARMOIRE APRÈS UN INCENDIE



#### ATTENTION :

Selon la durée de l'incendie, un mélange inflammable de vapeur et d'air peut s'être formé à l'intérieur et c'est pourquoi il convient d'écarter toute source d'allumage dans un rayon de 10 m autour de l'armoire avant d'ouvrir cette dernière.

- Utiliser uniquement des outils ne produisant pas d'étincelles
- Ouvrir l'armoire avec une précaution extrême

### 8.2. MISE AU REBUT



Les armoires peuvent être démontées et les composants triés pour mise au rebut. Les armoires ne contiennent pas de matériaux qui doivent être mis au rebut avec les déchets dangereux.

## 9. CONTRÔLE DE SÉCURITÉ TECHNIQUE

### TOUS LES MODÈLES

Les armoires sont conçues et construites de manière à ne pas nécessiter de gros travaux de maintenance. Si des dommages pouvant entraver la sécurité (p.ex. sur les joints des armoires pour acides et bases) sont constatés, l'exploitant doit veiller à ce que l'armoire soit remise en état avec des pièces de rechange d'origine avant sa remise en service. Pour contrôler l'aspiration, prendre un plumeau léger ou un tuyau fumigène et vérifier s'il y a un courant d'air perceptible à l'intérieur de l'armoire, au niveau de la sortie d'air (à droite dans l'armoire ou sur la paroi arrière).

### BOX DE SÉCURITÉ

#### Contrôle de fonctionnement quotidien

- Ce contrôle porte sur les bacs de rétention (recueillir et éliminer les éventuelles fuites)

#### Contrôle de fonctionnement mensuel

- Fonctionnement correct des portes
- Assise et état corrects des joints coupe-feu

En cas de dommages, contacter votre commerçant spécialisé afin que le box de sécurité puisse être remis en état par le fabricant, avec des pièces de rechange d'origine.

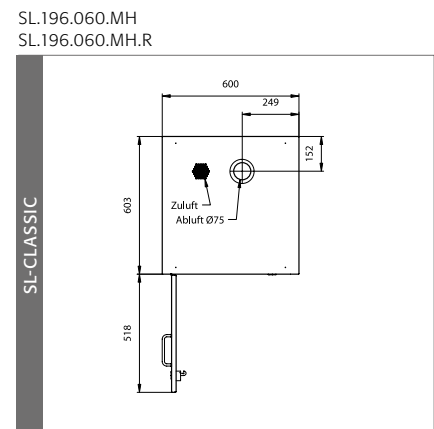
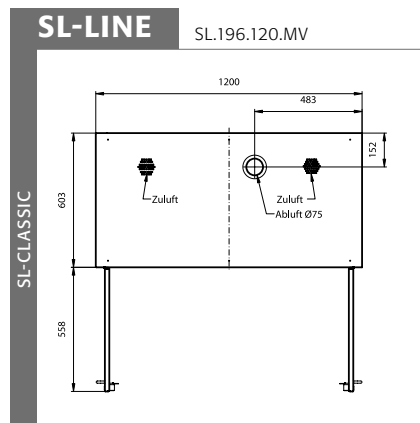
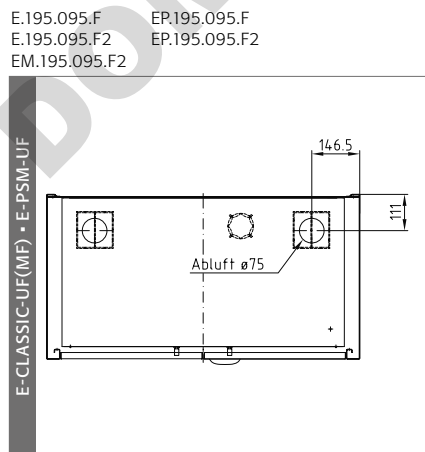
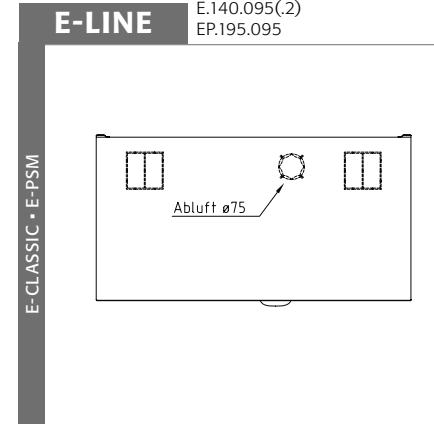
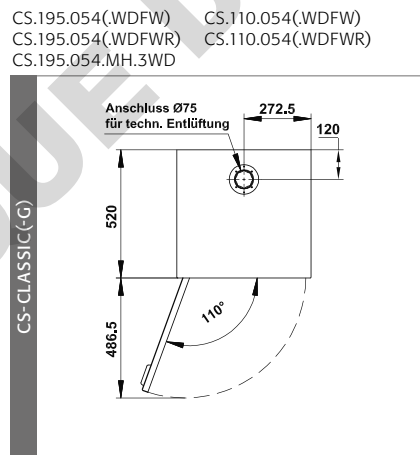
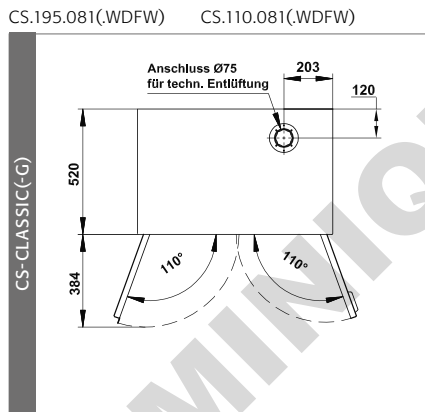
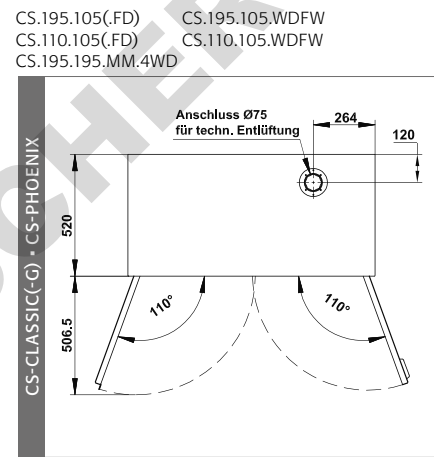
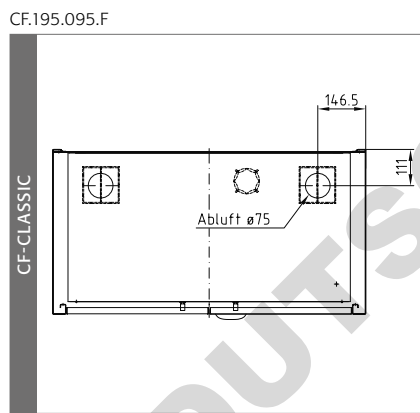
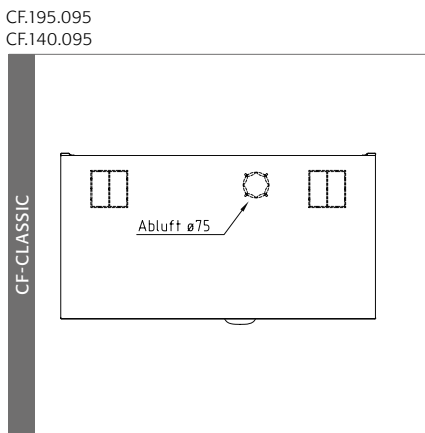
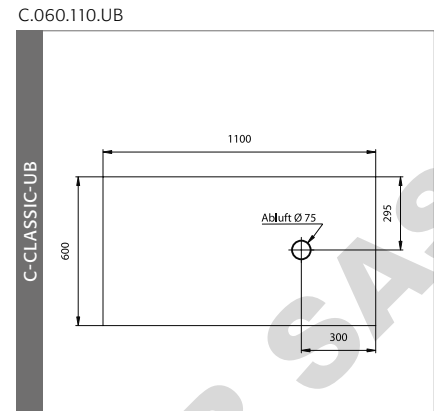
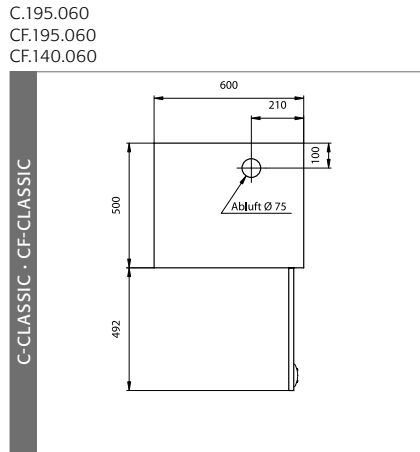
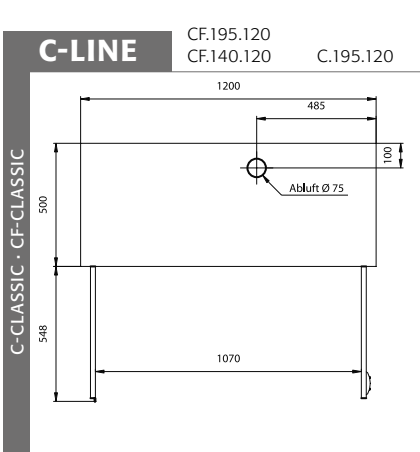
#### CONTACT:

En cas de vices ou de réclamations au sujet de nos produits (endéans la période de garantie et après celle-ci), pour convenir d'un rendez-vous pour le contrôle technique de sécurité ou pour conclure un contrat de maintenance, veuillez contacter notre ligne d'assistance au numéro :

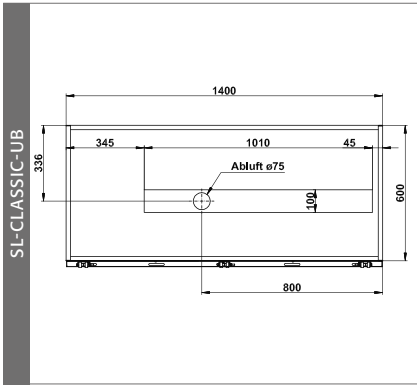
Tel: +33 387 78 62 80

info@asecos.fr

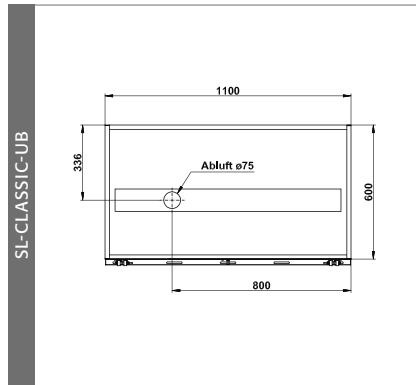
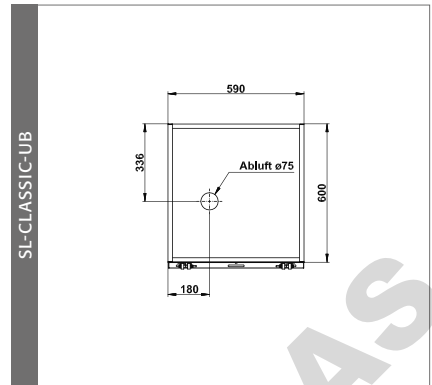
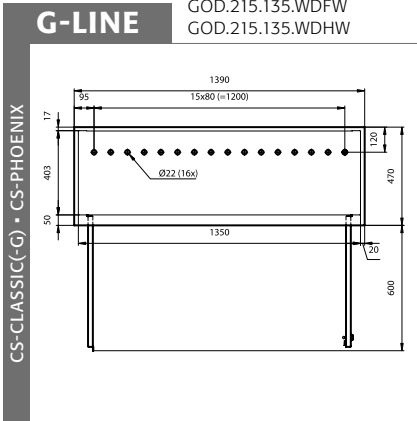
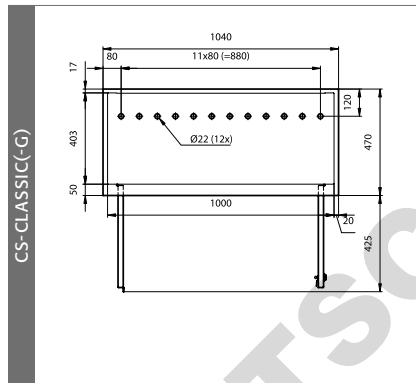
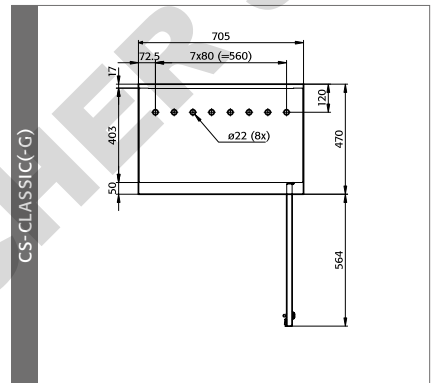




SL.060.140.UB



SL.060.110.UB

SL.060.059.UB  
SL.060.059.UB.RGOD.215.135  
GOD.215.135.WDFW  
GOD.215.135.WDHWGOD.215.135  
GOD.215.135.WDFW  
GOD.215.135.WDHWGOD.215.135  
GOD.215.135.WDFW  
GOD.215.135.WDHW

## ANNEXE 2: CARACTÉRISTIQUES TECHNIQUES

Legende für Tabelle „Technische Daten“  
Key for “Technical data” table  
Legende voor tabel „Technische gegevens”

Légende du tableau « Caractéristiques techniques »  
Leyenda de la tabla “Datos técnicos”  
Legenda per tabella “Dati tecnici”  
Legenda para a tabela “Dados técnicos”

	(mm)	Abmessungen	Dimensions	Afmetingen	Dimensions	Dimensiones	Dimensioni	Dimensões
	(kg)	Leergewicht gesamt	Net Weight	Leeggewicht totaal	Poids total à vide	Peso en vacío total	Peso a vuoto completo	Peso total em vazio
	(kg)	Max. Belastung	max. Load Cabinet	max. belading	Chargement max.	Carga máx	Carico max.	Carga máx.
	(kg)	Max. Belastung Fachboden	max. Load Shelf	max. belasting opvang- legbord	Charge max. d'étagère	Carga máx. bandeja	Carico max. ripiano fisso	Carga máx. da prateleira
	(kg)	Max. Belastung Auszug	max. Load Drawer	max. belasting schuiflade	Charge max. de tiroir	Carga máx. cajón	Carico max. cassetto	Carga máx. do extrato
	(l)	Auffang- volumen Bodenauf- fangwanne	Capacity Bottom collec- ting sump	Opvangcapaciteit bodempvangbak	Volume de rétention de bac de rétention	Volumen de recogida del cubeto de re- tención	Volume di raccolta vasca di raccolta sul fondo	Volume de recolha da bacia de retenção inferior
	(m³/h, Pa)	Volumen und Druckverlust bei 10fachen Luftwechsel	Air flow and Pressure Loss at 10times Air change	volumen en drukverlies bij 10-voudige lucht- versing	volumen et perte de pression avec un taux de renouvellement de l'air de 10	Volumen y caída de presión con renovación de aire de 10 veces	Volume e perdita di pressione con decuplo cambio dell'aria	Volume e perda de pressão até 10 vezes a renovação de ar
	(m³/h, Pa)	Volumen und Druckverlust bei 120fachen Luftwechsel	Air flow and Pressure Loss at 120times Air change	volumen en drukverlies bij 120-voudige luchtversing	volumen et perte de pression avec un taux de renouvellement de l'air de 120	Volumen y caída de presión con renovación de aire de 120 veces	Volume e perdita di pressione con centoventesimo cambio dell'aria	Volume e perda de pressão até 120 vezes a renovação de ar

	X	Y	Z							m <sup>3</sup>	Pa	m <sup>3</sup>	Pa				
C.195.120	1202	500	1950	55	300	30	-	33	9,7	<2	-	-					
C.195.060(.R)	602	500	1950	36	300	30	-	19	4,9	<1	-	-					
C.060.110	1102	500	600	21	200	30	-	29	2,1	<1	-	-					
CF.195.120	1202	500	1950	55	300	30	-	33	9,7	<2	-	-					
CF.195.095	952	500	1950	52	300	30	-	20	7,7	<2	-	-					
CF.195.095.F Sicherheitsbox F30	952	500	1950	52+	300	30	-	20	7,7	<2	-	-					
	850	450	450	55,5	150	30	-	5,8	1,4	<1	-	-					
CF.195.060	602	500	1950	36	300	30	-	19	4,9	<1	-	-					
CF.140.120	1202	500	1400	41	200	30	-	33	6,7	<1	-	-					
CF.140.095	952	500	1400	37	200	30	-	20	5,3	<1	-	-					
CF.140.060	602	500	1400	32	200	30	-	19	3,3	<1	-	-					
CS.195.105(.FD/.WDFW)	1055	520	1950	75	600	100	30	33	9,0	<2	-	-					
CS.195.081(.WDFW)	810	520	1950	68	600	60	30	33	6,8	<1	-	-					
CS.195.054(.WDFW[R])	545	520	1950	51	600	50	30	22	4,4	<1	-	-					
CS.195.105.MM.4WD	1055	520	1950	75	600	50	30	22	9,0	<2	-	-					
CS.195.054.MH.3WD	545	520	1950	51	600	50	30	22	4,4	<1	-	-					
CS.195.105.F(.WDFW) Sicherheitsbox F30	1055	520	1950	75+	600	100	30	33	9,0	<2	-	-					
	978	455	450	62,5	150	25	-	6	1,6	<1	-	-					
CS.110.105(.FD/.WDFW)	1055	520	1105	48	400	100	30	33	4,9	<1	-	-					
CS.110.081(.WDFW)	810	520	1105	41	400	60	30	33	3,7	<1	-	-					
CS.110.054(.WDFW[R])	545	520	1105	31	400	50	30	22	2,4	<1	-	-					
E.195.095(.2) ■ EP.195.095	950	520	1950	52	300	50	-	20	7,1	<1	-	-					
E.140.095	950	520	1400	43	300	50	-	20	4,9	<1	-	-					
E.195.095.F(2) ■ EP.195.095.F(2) Sicherheitsbox F30	950	500	1950	52+	300	50	-	20	5,0	<5	-	-					
	850	450	450	55,5	150	30	-	5,8	1,4	<1	-	-					
EM.195.095.F Sicherheitsbox F30	950	500	1950	52+	300	50	-	20	5,0	<5	-	-					
	850	450	450	55,5	150	30	-	5,8	1,4	<1	-	-					
SL.196.120.MV	1200	605	1970	160	200	-	25	-	-	-	31	<56					
SL.196.060.MH(.R)	600	605	1970	125	200	-	25	-	-	-	24,6	<40					
SL.060.140.UB	1400	570	600	80	100	-	25	-	-	-	8,8	<10					
SL.060.110.UB	1100	570	600	60	100	-	25	-	-	-	8,8	<10					
SL.060.059.UB(.R)	590	570	600	40	100	-	25	-	-	-	4,4	<5					
GOD.215.135(.WDFW/WDHW)	1350	400	2150	138	600	75	-	-	10,3	<5	-	-					
GOD.215.100(.WDFW/WDHW)	1000	400	2150	113	600	75	-	-	7,6	<5	-	-					
GOD.215.070(.WDFW[R]/ WDHW[R])	700	400	2150	85	600	75	-	-	5,3	<5	-	-					

asecos GmbH  
Abt. Kundendienst  
Weierfeldsiedlung 16-18  
D-63584 Gründau

Fax: +49 60 51 – 92 20-10

**[www.asecos.com](http://www.asecos.com)**

Ihr Fachhändler:

Your partner:

Uw partner:

Votre partenaire :

Su distribuidor:

su richiesta: