



Armoire pour bouteilles de gaz G-OD
Modèle GOD.215.070.WDFWR, gris clair (RAL 7035)

Stockage externe sûr des gaz inflammables ou toxiques
– jusqu'à 2 bouteilles de gaz de 50 litres

Fonction / construction:

- **Construction solide et durable** : surface structurée galvanisée, revêtue epoxy et socle en acier inoxydable
- **Utilisation contrôlée** : poignée verrouillable (portes également disponibles avec serrure profilée, compatibles avec le système de passe)
- **Installation facile** : pieds réglables intégrés
- **Installation facile des équipements et des tuyaux** : points de passage sur le plafond de l'armoire
- **Ventilation** : ventilation efficace à travers les ouvertures sous les portes et sur la paroi arrière

Dimensions

Largeur extérieure	706,00 mm
Profondeur extérieure	400,00 mm
Hauteur extérieure	2149,00 mm
Largeur intérieure	695,00 mm
Profondeur intérieure	370,00 mm
Hauteur intérieur	2070,00 mm

Les dimensions intérieures utiles peuvent différer selon la configuration intérieure.

Poids / Masse

Poids armoire vide	85 Kgs
Charge répartie	699,00 kg/m ²
Charge maximale	600 Kgs

Ventilation

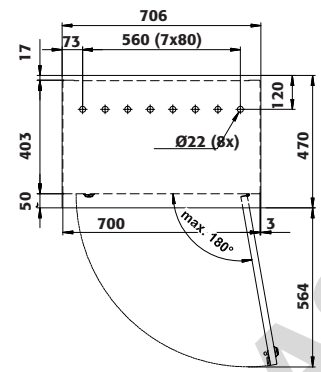
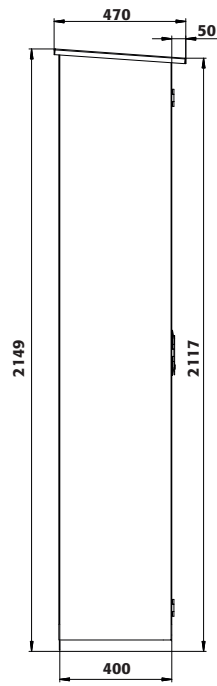
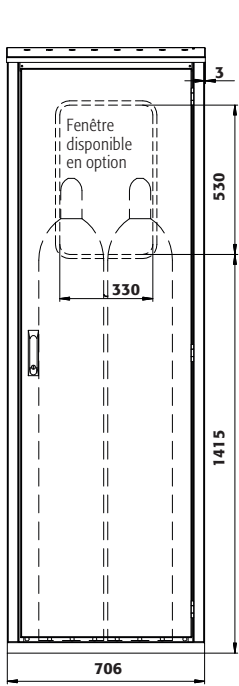
Extraction d'air	75 DN
Renouvellement d'air 10 fois	5 m ³ /h
Possibilités de passages de conduits	8

Colorie / Finition de surface

Code de couleur du corps	RAL 7035
Couleur du corps	gris clair
Surface du corps	texture
Code de couleur de la porte / du tiroir	RAL 7035
Couleur de la porte / du tiroir	gris clair
Surface de la porte / du tiroir	texture

Informations générales

Nombre de portes	1
Angle d'ouverture de porte	180,00°
Profondeur avec portes ouvertes	1034 mm
bouteilles de gaz de 50 litres	2 pièce
Numéro des douanes	94032080



Le schéma montre la porte à charnières gauche. Les dimensions sont identiques pour un montage sur charnières à droite.

DOMINIQUE DUTSCHER SAS