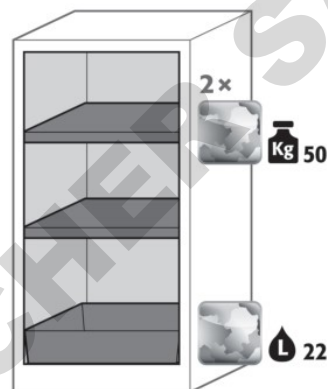
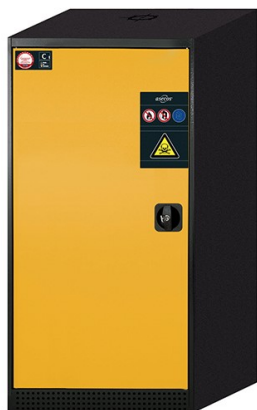


Armoire pour produits chimiques CS-CLASSIC modèle CS.110.054



Code article:

30557-040-30566

Configuration

Modèle

- ✓ Armoire pour produits chimiques
- ✓ Armoire mi-hauteur avec portes battantes (avec charnières de porte à gauche)
- ✓ Avec serrure à cylindre (intégrée à la poignée rotative)
- ✓ Pieds réglables intégrés
- ✓ Ligne C-LINE
- ✓ Groupe modèle CS-CLASSIC
- ✓ Modèle CS.110.054
- ✓ NF EN 16121/16122
- ✓ Dimensions Extérieur : L x P x H (mm) 545 x 520 x 1105
- ✓ Dimensions Intérieur : L x P x H (mm) 486 x 493 x 990

Couleur

- ✓ corps gris anthracite (RAL 7016)
- ✓ avec porte battante en jaune sécurité (RAL 1004)

Équipée avec

- ✓ 2 x étagère, capacité de charge: 50 Kgs, tôle d'acier galvanisé

✓ 1 x bac de rétention au sol, volume: 22 Litres, tôle d'acier galvanisé

Caractéristiques techniques

Dimensions l x P x H extérieures	545 x 520 x 1105 mm
Dimensions l x P x H intérieures	486 x 493 x 990 mm
Poids	50 kgs
Renouvellement de l'air 10 fois	2 m ³ /h
Press. diff. (renouv. de l'air 10 fois)	1 Pa
Renouvellement d'air 30 fois	10 m ³ /h
Charge répartie	520 kg/m ²
Charge maximale	400 kgs
Capacité de charge d'étagère (uniformément répartie)	50,00 kgs
Capacité du bac de rétention au sol	22,00 Litres
ecl@ss 5.1.4	21-10-04-07
ecl@ss 9.1	40-06-90-90
ecl@ss 10.0	40-06-90-90
ecl@ss 11.0	40-06-01-03
ecl@ss 8.1	40-06-01-03
