

Nr de série 30377-001
Modèle K90.060.140.050.UB.3T



Armoire de sécurité combinée K-UB-90
Modèle K90.060.140.050.UB.3T, gris clair (RAL 7035)

Stockage sécurisé et certifié des substances chimiques dangereuses, inflammables et corrosives dans les zones de travail

Fonction / construction:

- **Robuste et durable** : structure extérieure en acier revêtu époxy
- **Confort de travail** : blocage des portes dans toutes les positions, accès sûr à tous les récipients – angle d'ouverture des portes 93°, intérieur de l'armoire visible dans son intégralité
- **Utilisation contrôlée** : portes verrouillables avec serrure, indicateur de verrouillage des portes (rouge/vert)
- **Mobile** : socle avec roulettes en option, pour un déplacement facile de l'armoire
- **Ventilation** : conduits d'air intégrés prêts pour la connexion (DN 50) à un système d'échappement technique, extraction de deux compartiments par une connexion de ventilation

Dimensions

Largeur extérieure	1402,00 mm
Profondeur intérieure	380,00 mm
Hauteur extérieure	601,00 mm
Largeur intérieure	770,00 mm
Profondeur extérieure	502,00 mm
Hauteur intérieur	502,00 mm

Les dimensions intérieures utiles peuvent différer selon la configuration intérieure.

Poids / Masse

Poids armoire vide	197 kgs
Charge répartie	236,00 kg/m ²
Charge maximale	300 kgs

Ventilation

Extraction d'air	50 NW
Renouvellement de l'air 10 fois	3 m ³ /h
Press. diff. (renouv. de l'air 10 fois)	1 Pa

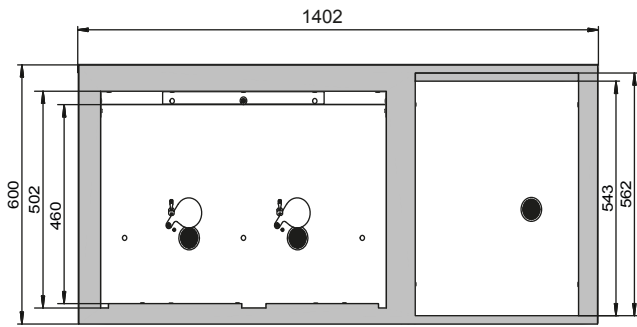
Colorie / Finition de surface

Code de couleur du corps	RAL 7035
Couleur du corps	gris clair
Surface du corps	lisse
Code de couleur de la porte / du tiroir	RAL 7035
Couleur de la porte / du tiroir	gris clair
Surface de la porte / du tiroir	lisse

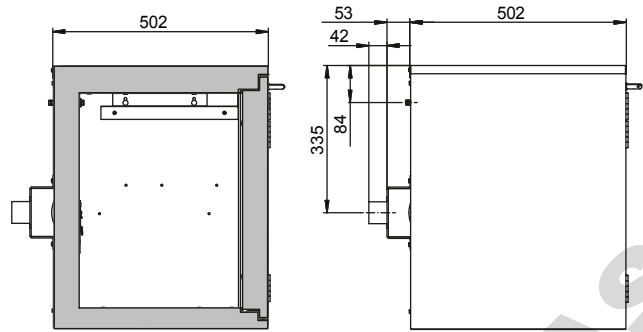
Informations générales

Compartiment de gauche	compartiment pour le stockage de liquides inflammables
Compartiment de droite	compartiment pour le stockage de matières corrosives, non inflammables
Profondeur avec portes ouvertes	964 mm
Numéro des douanes	94032080

Vue de face



Vue latérale



Vue de dessus

