



armoire de sécurité sous paillasse UB-S-90
Modèle UB90.080.110.060.2S, gris clair (RAL 7035)

Stockage sécurisé, conforme à la réglementation en vigueur des produits dangereux, inflammables dans les zones de travail

Fonction / construction:

- **Robuste et durable** : structure extérieure en acier revêtu époxy
- **Confort de travail** : immobilisation des tiroirs dans toutes les positions, accès vertical à tous les récipients, fermeture automatique en cas d'incendie
- **Sûr** : tiroirs avec câble de mise à la terre, borne, bac étanche soudé
- **Utilisation contrôlée** : tiroirs verrouillables avec serrure intégrée, et indicateur de verrouillage des portes (rouge/vert)
- **Mobile** : socle avec roulettes en option, pour un déplacement facile de l'armoire
- **Aération et ventilation** : système d'aération et de ventilation intégré pour le raccordement (diamètre 50 mm) à un dispositif technique d'évacuation d'air



Dimensions

Largeur extérieure	1102,00 mm
Profondeur extérieure	600,00 mm
Hauteur extérieure	800,00 mm
Largeur intérieure	979,00 mm
Profondeur intérieure	482,00 mm
Hauteur intérieure	702,00 mm

Les dimensions intérieures utiles peuvent différer selon la configuration intérieure.

Poids / Masse

Poids armoire vide	253 Kgs
Charge répartie	302,00 kg/m ²
Charge maximale	300 Kgs

Ventilation

Extraction d'air	50 DN
Renouvellement d'air 10 fois	2 m ³ /h
Pression différentielle 10x	1 Pa

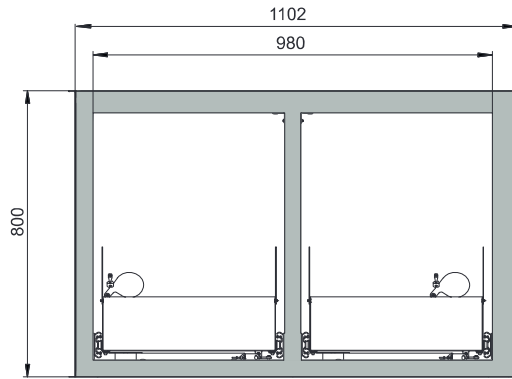
Colorie / Finition de surface

Code de couleur du corps	RAL 7035
Couleur du corps	gris clair
Surface du corps	lisse
Code de couleur de la porte / du tiroir	RAL 7035
Couleur de la porte / du tiroir	gris clair
Surface de la porte / du tiroir	lisse

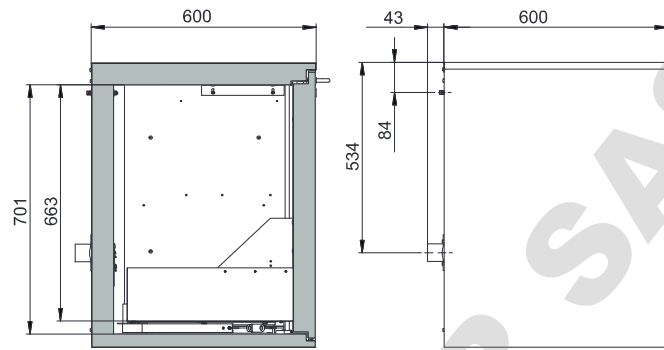
Informations générales

Nombre de tiroirs	2
Capacité du tiroir	21,5 Litres
Capacité du tiroir 2	21,5 Litres
Numéro des douanes	94032080

Vue de face



Vue latérale



Vue de dessus

