



**armoire de sécurité sous paillasse UB-S-30**  
**Modèle UB30.060.110.2S, gris clair (RAL 7035)**

**Stockage sécurisé, conforme à la réglementation en vigueur des produits dangereux, inflammables dans les zones de travail**

**Fonction / construction:**

- **Robuste et durable** : structure extérieure en acier revêtu époxy
- **Confort de travail** : immobilisation des tiroirs dans toutes les positions, accès vertical à tous les récipients, fermeture automatique en cas d'incendie
- **Sûr** : tiroirs avec câble de mise à la terre, borne, bac étanche soudé
- **Utilisation contrôlée** : tiroirs verrouillables avec serrure intégrée, et indicateur de verrouillage des portes (rouge/vert)
- **Mobile** : socle avec roulettes en option, pour un déplacement facile de l'armoire
- **Aération et ventilation** : système d'aération et de ventilation intégré pour le raccordement (diamètre 50 mm) à un dispositif technique d'évacuation d'air



**Dimensions**

Largeur extérieure	1 102,00 mm
Profondeur extérieure	574,00 mm
Hauteur extérieure	600,00 mm
Largeur intérieure	979,00 mm
Profondeur intérieure	452,00 mm
Hauteur intérieur	502,00 mm

Les dimensions intérieures utiles peuvent différer selon la configuration intérieure.

**Poids / Masse**

Poids armoire vide	180 Kgs
Charge répartie	277,00 kg/m <sup>2</sup>
Charge maximale	300 Kgs

**Ventilation**

Extraction d'air	50 DN
Renouvellement d'air 10 fois	2 m <sup>3</sup> /h
Pression différentielle 10x	1 Pa

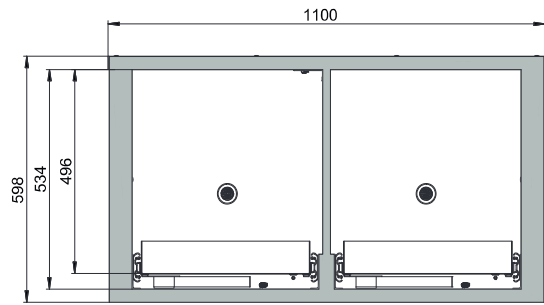
**Colorie / Finition de surface**

Code de couleur du corps	RAL 7035
Couleur du corps	gris clair
Surface du corps	lisse
Code de couleur de la porte / du tiroir	RAL 7035
Couleur de la porte / du tiroir	gris clair
Surface de la porte / du tiroir	lisse

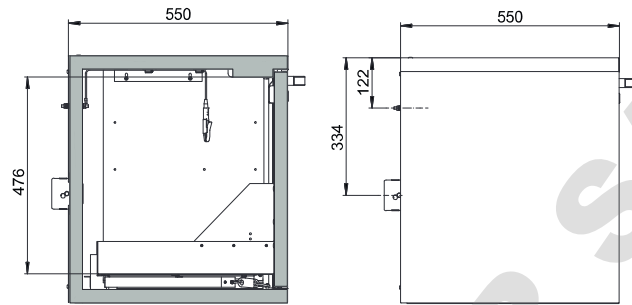
**Informations générales**

Nombre de tiroirs	2
Capacité du tiroir	11,50 Litres
Capacité du tiroir 2	11,50 Litres
Numéro des douanes	94032080

Vue de face



Vue latérale



Vue de dessus

