



Armoire acides/bases SL-CLASSIC
Modèle SL.196.060.MH, gris clair (RAL 7035)

Stockage sécurisé de substances dangereuses corrosives (acides/bases) dans les salles de travail

Fonction / construction:

- **Robuste et durable** : structure extérieure en acier revêtu époxy, mécanisme de fermeture complet protégé contre la corrosion monté hors de la zone de stockage
- **Deux en un** : deux compartiments permettant le stockage séparé d'acides et de bases dans une même armoire
- **Utilisation contrôlée** : portes verrouillables avec un système de fermeture centralisée (passe)
- **Installation facile** : pieds réglables intégrés
- **Ventilation** : conduits d'air intégrés, exempts de métal pour le raccordement à un système de ventilation

Dimensions

Largeur extérieure	597,00 mm
Profondeur extérieure	603,00 mm
Hauteur extérieure	1965,00 mm
Largeur intérieure	485,00 mm
Profondeur intérieure	570,00 mm
Hauteur intérieure	914,00 mm

Les dimensions intérieures utiles peuvent différer selon la configuration intérieure.

Poids / Masse

Poids armoire vide	125 Kgs
Charge répartie	444,00 kg/m ²
Charge maximale	300 Kgs

Ventilation

Extraction d'air	75 DN
Renouvellement d'air 30 fois	8 m ³ /h
Pression différentielle 30x	40 Pa
Renouvellement d'air 10 fois	5 m ³ /h
Pression différentielle 10x	40 Pa

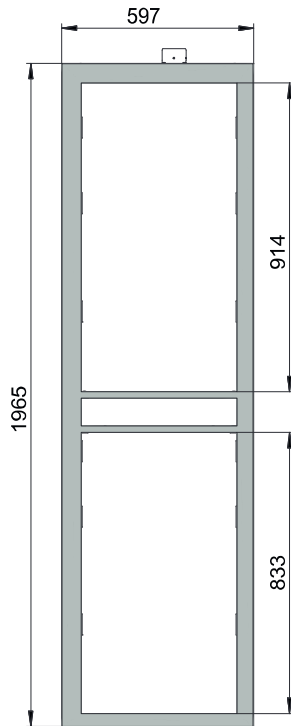
Colorie / Finition de surface

Code de couleur du corps	RAL 7035
Couleur du corps	gris clair
Surface du corps	lisse
Code de couleur de la porte / du tiroir	RAL 7035
Couleur de la porte / du tiroir	gris clair
Surface de la porte / du tiroir	lisse

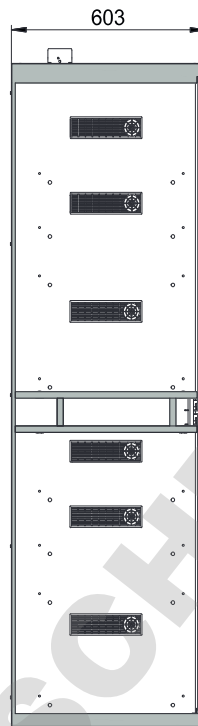
Informations générales

Nombre de portes	2
Profondeur avec portes ouvertes	1119 mm
Numéro des douanes	94032080

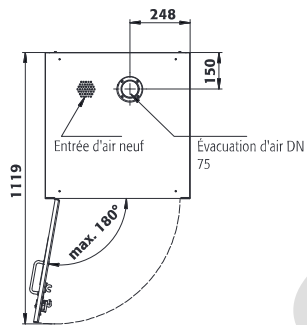
Vue de face



Vue latérale



Vue de dessus



Pour plus d'informations, consultez www.asecos.fr