


**Armoire de sécurité Q-CLASSIC-30**

**Modèle Q30.195.116, corps gris anthracite, avec portes battantes en bleu gentiane (RAL 5010)**

**Stockage sécurisé, conforme à la réglementation en vigueur des produits dangereux, inflammables dans les zones de travail**

**Fonction / construction:**

- **Robuste et durable** : structure extérieure solide en plaques ignifugées revêtues d'une résine de mélamine, 3 charnières de fixation de porte, mécanisme de fermeture complet et éléments de sécurité protégés contre la corrosion montés hors de la zone de stockage, porte de qualité, résistante aux rayures avec surface structurée revêtue époxy
- **Ergonomique** : maintien des portes en toute position, fermeture automatique en cas d'incendie
- **Utilisation contrôlée** : portes verrouillables avec un système de fermeture centralisée (passe)
- **Transport facile** : socle de transport intégré, en option plinthe de finition simple ou plinthe complétée de 4 pieds de mise à niveau
- **Aération et ventilation** : système d'aération et de ventilation intégrés pour le raccordement (diamètre 75 mm) à un dispositif technique d'évacuation d'air

**Dimensions**

Largeur extérieure	1164 mm
Profondeur extérieure	620 mm
Hauteur extérieure	1947 mm
Largeur intérieure	1050 mm
Profondeur intérieure	519 mm
Hauteur intérieure	1626 mm

Les dimensions intérieures utiles peuvent différer selon la configuration intérieure.

**Poids / Masse**

Poids armoire vide	240 Kgs
Charge répartie	445 kg/m <sup>2</sup>
Charge maximale	600 Kgs

**Ventilation**

Extraction d'air	75 DN
Renouvellement d'air 10 fois	9 m <sup>3</sup> /h
Pression différentielle 10x	10 Pa

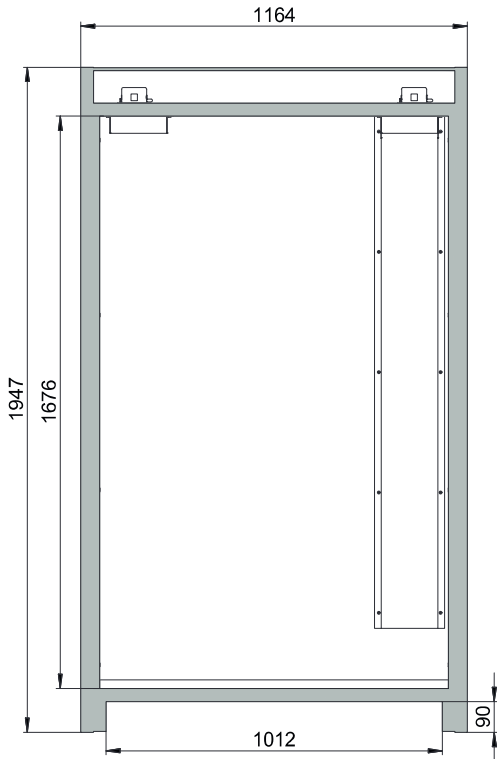
**Colorie / Finition de surface**

Couleur du corps	gris anthracite
Surface du corps	microperl
Code de couleur de la porte / du tiroir	RAL 5010
Couleur de la porte / du tiroir	bleu gentiane
Surface de la porte / du tiroir	texture

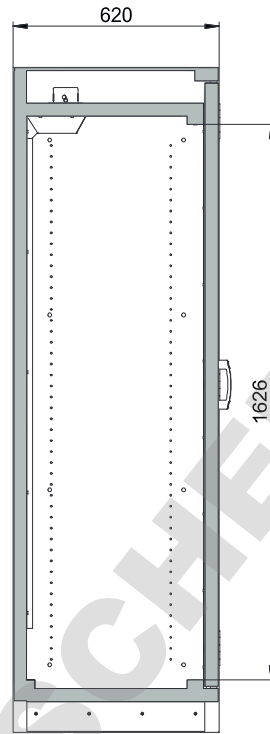
**Informations générales**

Nombre de portes	2
Angle d'ouverture de porte	90,00°
Profondeur avec portes ouvertes	1153 mm
Dimensions de la grille intérieure	32 mm
Largeur utile	1012 mm
Hauteur d'ouverture	90 mm
Numéro des douanes	94032080

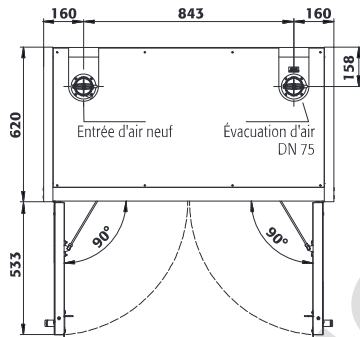
Vue de face



Vue latérale



Vue de dessus



Pour plus d'informations, consultez [www.asecos.fr](http://www.asecos.fr)