



**Armoire de sécurité XL-CLASSIC-90**  
**Modèle XL90.222.110.WDAS, gris clair (RAL 7035)**

**Stockage sécurisé, conforme à la réglementation en vigueur des produits dangereux, inflammables dans les zones de travail**

**Fonction / Construction :**

- **Confort de travail** : rappel automatique des portes, maintien des portes en position ouverte, stockage sécurisé des récipients
- **Utilisation contrôlée** : portes verrouillables avec serrure intégrée
- **Flexibilité interne** : socle de transport (en option) pour un transport interne facile et sans risque
- **Aération et ventilation** : système d'aération et de ventilation intégrés pour le raccordement (diamètre 75 mm) à un dispositif technique d'évacuation d'air
- **Décantation en toute sécurité** : mise à la terre de bout en bout au panneau arrière

**Dimensions**

Largeur extérieure	1105 mm
Profondeur extérieure	1018 mm
Hauteur extérieure	2224 mm
Largeur intérieure	936 mm
Profondeur intérieure	864 mm
Hauteur intérieur	1890 mm

Les dimensions intérieures utiles peuvent différer selon la configuration intérieure.

**Poids / Masse**

Poids armoire vide	855 Kgs
Charge répartie	832 kg/m <sup>2</sup>
Charge maximale	1000 Kgs

**Ventilation**

Extraction d'air	75 DN
Renouvellement d'air 10 fois	17 m <sup>3</sup> /h
Pression différentielle 10x	15 Pa

**Colorie / Finition de surface**

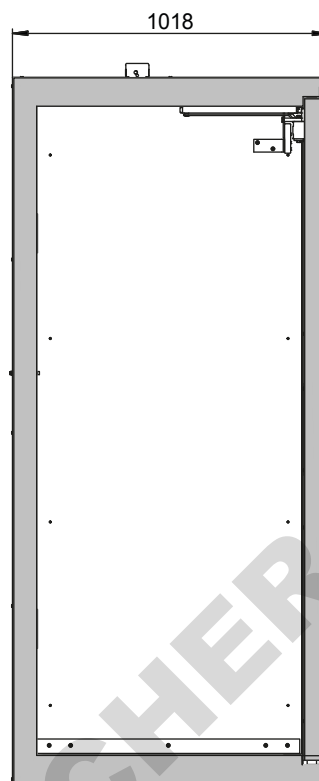
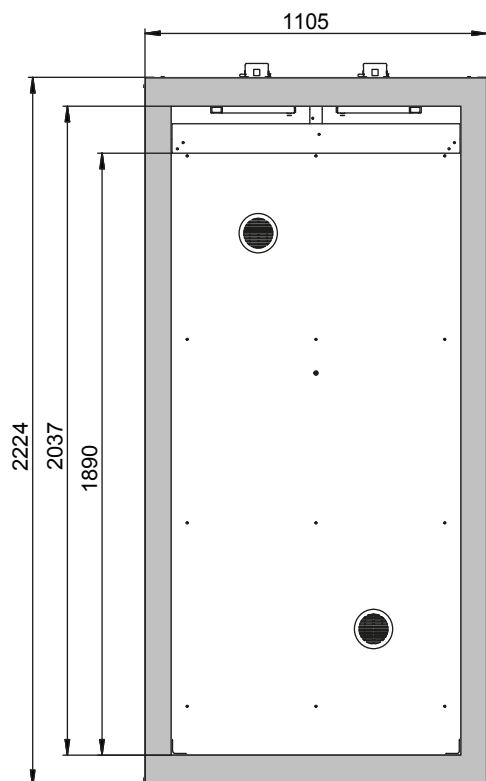
Code de couleur du corps	RAL 7035
Couleur du corps	gris clair
Surface du corps	lisse
Code de couleur de la porte / du tiroir	RAL 7035
Couleur de la porte / du tiroir	gris clair
Surface de la porte / du tiroir	lisse

**Informations générales**

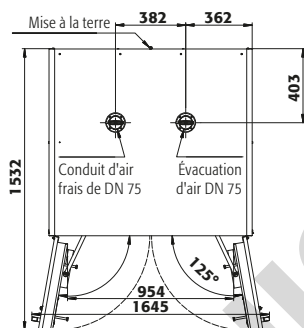
Nombre de portes	2
Profondeur avec portes ouvertes	1531 mm
Numéro des douanes	94032080
Hauteur socle de transport (en option)	100 mm

Vue de face

Vue latérale



Vue de dessus



**REMARQUE:**

La hauteur extérieure n'inclut pas la socle de transport (en option) !

Avec la socle de transport en option (hauteur = 100 mm), la hauteur extérieure totale est de 2324 mm.

Pour plus d'informations, consultez [www.asecos.fr](http://www.asecos.fr)