



**armoire de sécurité sous paille UB-S-90**  
**Modèle UB90.060.089.S, gris clair (RAL 7035)**

**Stockage sécurisé, conforme à la réglementation en vigueur des produits dangereux, inflammables dans les zones de travail**

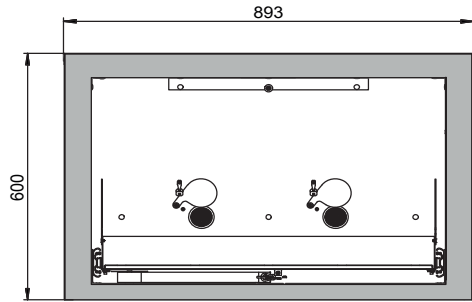
**Fonction / construction:**

- **Robuste et durable** : structure extérieure en acier revêtu époxy
- **Confort de travail** : immobilisation des tiroirs dans toutes les positions, accès vertical à tous les récipients, fermeture automatique en cas d'incendie
- **Sûr** : tiroir avec câble de mise à la terre, borne, bac étanche soudé, tiroir à fermeture automatique en cas d'incendie
- **Utilisation contrôlée** : tiroir verrouillable avec serrure intégrée, et indicateur de verrouillage des portes (rouge/vert)
- **Mobile** : socle avec roulettes en option, pour un déplacement facile de l'armoire
- **Aération et ventilation** : système d'aération et de ventilation intégré pour le raccordement (diamètre 50 mm) à un dispositif technique d'évacuation d'air

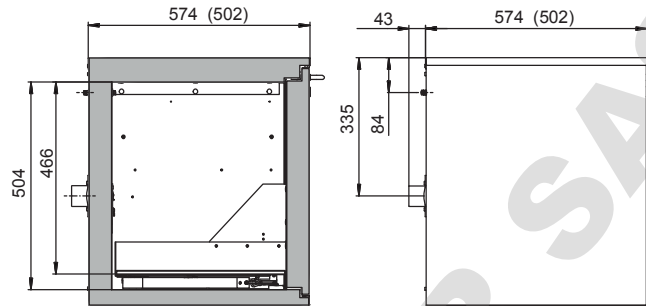


Dimensions	
Largeur extérieure	893,00 mm
Profondeur extérieure	574,00 mm
Hauteur extérieure	600,00 mm
Largeur intérieure	771,00 mm
Profondeur intérieure	452,00 mm
Hauteur intérieure	502,00 mm
Les dimensions intérieures utiles peuvent différer selon la configuration intérieure.	
Poids / Masse	
Poids armoire vide	140 Kgs
Charge répartie	313,00 kg/m <sup>2</sup>
Charge maximale	300 Kgs
Ventilation	
Extraction d'air	50 DN
Renouvellement d'air 10 fois	2 m <sup>3</sup> /h
Pression différentielle 10x	1 Pa
Colorie / Finition de surface	
Code de couleur du corps	RAL 7035
Couleur du corps	gris clair
Surface du corps	lisse
Code de couleur de la porte / du tiroir	RAL 7035
Couleur de la porte / du tiroir	gris clair
Surface de la porte / du tiroir	lisse
Informations générales	
Nombre de tiroirs	1
Capacité du tiroir	20,00 Litres
Numéro des douanes	94032080

Vue de face



Vue latérale



Vue de dessus

