


Armoire de sécurité Q-CLASSIC-30

Modèle Q30.195.056, corps gris anthracite, avec porte battante en blanc pur (RAL 9010)

Stockage sécurisé, conforme à la réglementation en vigueur des produits dangereux, inflammables dans les zones de travail

Fonction / construction:

- **Robuste et durable** : structure extérieure solide en plaques ignifugées revêtues d'une résine de mélamine, 3 charnières de fixation de porte, mécanisme de fermeture complet et éléments de sécurité protégés contre la corrosion montés hors de la zone de stockage, porte de qualité, résistante aux rayures avec surface structurée revêtue époxy
- **Ergonomique** : la porte reste à la position lors de l'ouverture, fermeture automatique en cas d'incendie
- **Utilisation contrôlée** : porte verrouillable, compatible avec fermeture centralisée
- **Transport facile** : socle de transport intégré, en option plinthe de finition simple ou plinthe complétée de 4 pieds de mise à niveau
- **Aération et ventilation** : système d'aération et de ventilation intégrés pour le raccordement (diamètre 75 mm) à un dispositif technique d'évacuation d'air

Dimensions

Largeur extérieure	564 mm
Profondeur extérieure	620 mm
Hauteur extérieure	1947 mm
Largeur intérieure	450 mm
Profondeur intérieure	519 mm
Hauteur intérieure	1626 mm

Les dimensions intérieures utiles peuvent différer selon la configuration intérieure.

Poids / Masse

Poids armoire vide	146 Kgs
Charge répartie	816 kg/m ²
Charge maximale	600 Kgs

Ventilation

Extraction d'air	75 DN
Renouvellement d'air 10 fois	4 m ³ /h
Pression différentielle 10x	10 Pa

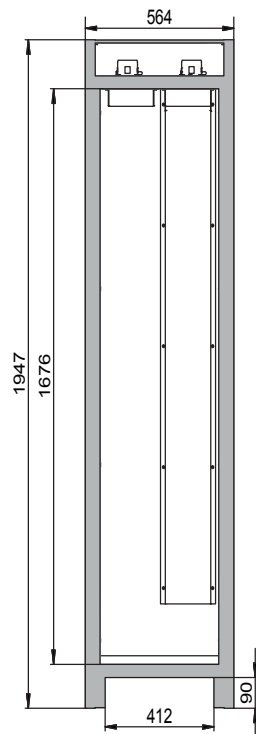
Colorie / Finition de surface

Couleur du corps	gris anthracite
Surface du corps	microperl
Couleur de la porte / du tiroir	blanc pur
Surface de la porte / du tiroir	texture

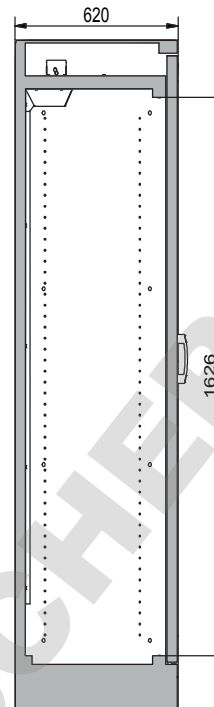
Informations générales

Nombre de portes	1
Angle d'ouverture de porte	90,00°
Profondeur avec portes ouvertes	1094 mm
Dimensions de la grille intérieure	32 mm
Largeur utile	412 mm
Hauteur d'ouverture	90 mm
Numéro des douanes	94032080

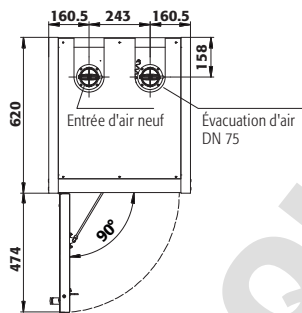
Vue de face



Vue latérale



Vue de dessus



Pour plus d'informations, consultez www.asecos.fr