



Armoire acides/bases SL-CLASSIC-UB
Modèle SL.060.059.UB.T, gris clair

Stockage sécurisé de substances dangereuses corrosives (acides/bases) dans les salles de travail

Fonction / construction:

- **Robuste et durable** : en panneaux mélaminé entièrement revêtus de résine de mélamine
- **Confort de travail** : blocage des portes dans toutes les positions, accès sûr à tous les récipients – angle d'ouverture des portes 93°, intérieur de l'armoire visible dans son intégralité
- **Utilisation contrôlée** : porte verrouillable avec serrure intégrée, et indicateur de verrouillage des portes (rouge/vert)
- **Mobile** : socle avec roulettes en option, pour un déplacement facile de l'armoire
- **Aération et ventilation** : système d'aération et de ventilation intégré pour le raccordement (diamètre 50 mm) à un dispositif technique d'évacuation d'air



Dimensions

Largeur extérieure	590,00 mm
Profondeur extérieure	570,00 mm
Hauteur extérieure	600,00 mm
Largeur intérieure	488,00 mm
Profondeur intérieure	531,00 mm
Hauteur intérieure	562,00 mm

Les dimensions intérieures utiles peuvent différer selon la configuration intérieure.

Poids / Masse

Poids armoire vide	40 Kgs
Charge répartie	151,00 kg/m ²
Charge maximale	100 Kgs

Ventilation

Extraction d'air	50 DN
Renouvellement d'air 30 fois	4 m ³ /h
Pression différentielle 30x	5 Pa
Renouvellement d'air 10 fois	1 m ³ /h
Pression différentielle 10x	5 Pa

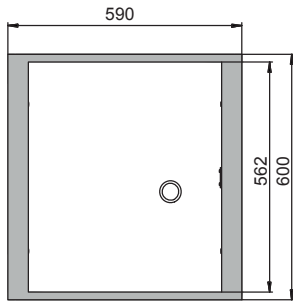
Colorie / Finition de surface

Couleur du corps	gris clair
Surface du corps	microperl
Couleur de la porte / du tiroir	gris clair
Surface de la porte / du tiroir	microperl

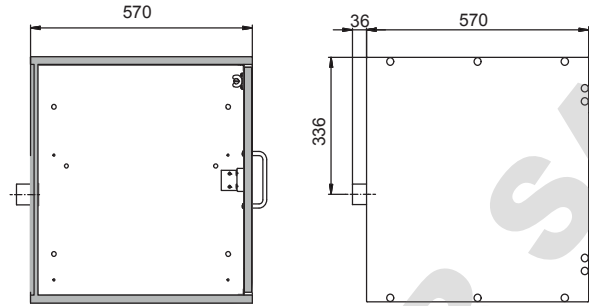
Informations générales

Nombre de portes	1
Profondeur avec portes ouvertes	1112 mm
Numéro des douanes	94032080

Vue de face



Vue latérale



Vue de dessus

