

### BEDIENUNGSANLEITUNG

Sicherheitsschränke nach EN 14470-1 & EN 14470-2

### USER MANUAL

Safety storage cabinets (EN 14470-1 & EN 14470-2)

### GEbruIKSAANWIJZING

Brandveiligheidsopslagkasten EN 14470-1 & EN 14470-2

### NOTICE D'UTILISATION

Amoires de sécurité d'après EN 14470-1 & EN 14470-2

### MANUAL DE INSTRUCCIONES

Armarios de seguridad EN 14470-1 & EN 14470-2

### ISTRUZIONI PER L'USO

Armadi di sicurezza EN 14470-1 & EN 14470-2

### INSTRUÇÕES DE SERVIÇO

Armários de segurança EN 14470-1 & 14470-2



#### 5 JAHRE GARANTIE\*

\* Bei Abschluss eines **BASICPlus-Vertrages**, mit fester 5-jähriger Laufzeit, genießen Sie 5 Jahre Garantie für Ihren Sicherheitsschrank.

#### 5 YEARS WARRANTY\*

*\*Upon conclusion of an asecos service and maintenance agreement (**BasicPlus tariff**) with a fixed term of 5 years, you will get a warranty extension for a maximum of 5 years for your safety storage cabinet.*

#### 10 JAHRE GARANTIE\*

\* Bei jährlicher Beauftragung des **Premium Q-Tarifs** verlängert sich die Garantie für Ihren Q-LINE Sicherheitsschrank auf bis zu 10 Jahre.

#### 10 YEARS WARRANTY\*

*\* Upon conclusion of an asecos service and maintenance agreement (**PREMIUM Q tariff**), you will get a warranty extension for up to 10 years for your Q-LINE safety storage cabinet.*

Weitere Informationen zu unseren Garantieleistungen finden Sie unter [www.asecos.com/service-leistungen](http://www.asecos.com/service-leistungen)

For detailed information about our warranties please visit [www.asecos.com/service-conditions](http://www.asecos.com/service-conditions)



# S LINE



## S-CLASSIC-15

S15.197.120  
S15.197.060  
S15.197.060.R

## S-CLASSIC-30

S30.197.120  
S30.197.060  
S30.197.060.R

## S-CLASSIC-60

S60.196.120  
S60.196.060  
S60.196.060.R

## S-CLASSIC-90

S90.196.120  
S90.196.120.MV  
S90.196.090  
S90.196.060  
S90.196.060.R  
S90.129.120  
S90.129.060  
S90.129.060.R  
S90.196.120.WDAS  
S90.196.120.MV.WDAS  
S90.196.090.WDAS  
S90.196.060.WDAS  
S90.196.060.WDASR  
S90.129.120.WDAS  
S90.129.060.WDAS  
S90.129.060.WDASR

## S-PEGASUS-90

S90.196.120.WDEU  
S90.196.090.WDEU  
S90.129.120.WDEU  
S90.196.120.WDAC  
S90.196.120.MV.WDAC  
S90.196.090.WDAC  
S90.196.060.WDAC  
S90.196.060.WDACR  
S90.129.120.WDAC  
S90.129.060.WDAC  
S90.129.060.WDACR

## S-PHOENIX-30

S90.197.120.FDAS  
S90.197.060.FDAS  
S90.197.060.FDASR

## S-PHOENIX-90

S90.196.120.FDAS  
S90.196.120.MV.FDAS  
S90.196.090.FDAS  
S90.196.060.FDAS  
S90.196.060.FDASR  
S90.196.060.075.FDAS  
S90.196.060.075.FDASR

## S-PHOENIX Vol.2-90

S90.196.120.FDEU  
S90.196.120.FDAC  
S90.196.120.MV.FDAC  
S90.196.060.FDAC  
S90.196.060.FDACR  
S90.196.060.075.FDAC  
S90.196.060.075.FDACR

## S-PHOENIX touchless-90

S90.196.120.FDAO  
S90.196.060.FDAO  
S90.196.060.075.FDAO

# Q LINE



## Q-CLASSIC-15

Q15.195.116  
Q15.195.056  
Q15.195.056.R

## Q-CLASSIC-30

Q30.195.116  
Q30.195.086  
Q30.195.056  
Q30.195.056.R

## Q-CLASSIC-90

Q90.195.120  
Q90.195.120.MV  
Q90.195.120.MM  
Q90.195.090  
Q90.195.060  
Q90.195.060.R

## Q-PEGASUS-90

Q90.195.120.WDAC  
Q90.195.090.WDAC  
Q90.195.060.WDAC  
Q90.195.060.WDACR

## Q-PHOENIX-90

Q90.195.120.FD

# XL LINE



## XL-CLASSIC-90

XL90.222.155.WDAS  
XL90.222.110.WDAS

# K

LINE



### K-PHOENIX-30

K30.197.120.MV.FWAS  
K30.197.120.MC.FWAS

### K-CLASSIC-90

K90.196.120.MV.WDAS  
K90.196.060.MH.WDAS

### K-PHOENIX-90

K90.196.120.MF.FWAS  
K90.196.120.MC.FWAS  
K90.196.120.MV.FDAS  
K90.196.060.MH.FDAS

### K-PHOENIX Vol. 2-90

K90.196.120.MF.FWAC  
K90.196.120.MC.FWDAC

### K-UB-90

K90.060.140.050.UB.ST  
K90.060.140.050.UB.3T  
K90.060.110.050.UB.ST  
K90.060.110.050.UB.2T

# G

LINE



### G-CLASSIC-30

G30.205.140  
G30.205.120  
G30.205.090  
G30.205.060  
G30.205.060.R

### G-ULTIMATE-90

G90.205.140  
G90.205.120  
G90.205.090  
G90.205.060  
G90.205.060.R  
G90.205.060.2F  
G90.205.060.2F.R  
G90.145.060  
G90.145.060.R

# UB

LINE



### UB-T-30

UB30.060.110.2T

### UB-S-30

UB30.060.140.2S  
UB30.060.110.2S  
UB30.060.110.S

### UB-S-90K

UB90.060.110.KU.S

### UB-S-90

UB90.060.059.050.S  
UB90.060.059.PZ.S  
UB90.060.059.S  
UB90.060.059.S:0103  
UB90.060.089.050.S  
UB90.060.089.PZ.S  
UB90.060.089.S  
UB90.060.089.S:0103  
UB90.060.110.050.2S  
UB90.060.110.050.S  
UB90.060.110.2S  
UB90.060.110.2S:0103  
UB90.060.110.PZ.2S  
UB90.060.110.S  
UB90.060.110.S:0103  
UB90.060.140.050.2S  
UB90.060.140.2S  
UB90.060.140.2S:0103  
UB90.060.140.PZ.2S  
UB90.066.110.S  
UB90.068.059.S:0101  
UB90.068.089.S  
UB90.068.089.S:0101  
UB90.068.110.2S  
UB90.068.110.2S:0101  
UB90.068.140.2S:0101  
UB90.080.059.060.S  
UB90.080.110.060.2S

### UB-T-90

UB90.060.059.050.T  
UB90.060.110.2T  
UB90.060.110.2T  
UB90.068.110.2T:0101  
UB90.068.110.2T  
UB90.060.110.2T:0103  
UB90.080.110.075.2T  
UB90.080.110.075.2T:0301  
UB90.060.110.050.2T:0701  
UB90.060.110.050.2T  
UB90.060.089.2T  
UB90.060.089.050.2T  
UB90.060.059.T:0601  
UB90.060.059.T:0011  
UB90.060.059.T  
UB90.060.059.PZ.T  
UB90.060.059.T:0103  
UB90.052.059.TR  
UB90.060.059.TR  
UB90.060.059.PZ.TR  
UB90.060.059.TR:0103  
UB90.060.059.050.TR  
UB90.080.059.060.T  
UB90.080.059.060.TR

### UB-ST-90

UB90.060.110.050.ST  
UB90.060.110.ST  
UB90.060.110.ST:0103  
UB90.060.140.050.S2T  
UB90.060.140.S2T  
UB90.060.140.S2T:0103  
UB90.067.140.S2T  
UB90.068.140.S2T:0101

DOMINANT DEUTSCHER FDAS



**asecos GmbH**  
Abt. Kundendienst  
Weiherfeldsiedlung 16-18  
**D-63584 Gründau**  
Fax: +49 60 51 - 92 20-10

## **IHRE PERSÖNLICHE DOKUMENTATION ZUM asecos-SICHERHEITSSCHRANK**

Sehr geehrte Kundin, sehr geehrter Kunde,

mit dem Kauf Ihres asecos-Sicherheitschranks haben Sie eine entscheidende Investition für die Sicherheit in Ihrem Haus getätigt. Vor Ihnen steht ein innovatives Produkt aus hochwertigen Materialien, das höchste Qualität garantiert.

Sicherheitschränke aus dem Hause asecos verfügen über eine lückenlose Zulassungs-Dokumentation. Wir archivieren Ihre Zulassungsdokumente jedes einzelnen Schrankes für Sie, bis Sie diese im Bedarfsfall (z. B. einer Betriebsbegehung o. ä.) mit diesem Formular von uns anfordern.

Dazu einfach dieses Formular heraustrennen/kopieren und mit Ihrer Adresse und der Seriennummer des Schrankes versehen per Fax zurück an uns.

Mit freundlichen Grüßen

asecos GmbH

## **YOUR PERSONAL DOCUMENTATION TO THE asecos SAFETY CABINET**

Dear Customer,

you have made a decisive investment in safety for your company by purchasing this asecos safety storage cabinet. You now own an innovative product made of top-quality materials guaranteeing the highest quality standards.

asecos safety storage cabinets have complete authorisation documents. We archive the authorisation documents for every individual cabinet, keeping them ready for you should you ever need them (e.g. for a works inspection or similar). Simply request them using this form.

Tear off or copy that page and return to us by fax with your address and serial number of the cabinet on it.

Yours sincerely

asecos GmbH

<b>Firma</b> • company	
<b>Abteilung</b> • department	
<b>Name</b> • name	
<b>Straße</b> • street	
<b>PLZ</b> • postal code	
<b>Ort</b> • city	
<b>Schrank</b> • cabinet <b>Seriennummer(n)</b> • serial number(s)	

# MODE D'EMPLOI

Chère cliente, cher client,

Nous vous remercions d'avoir opté pour une de nos armoires de sécurité ; vous avez par ce biais réalisé un investissement décisif pour la sécurité dans votre maison.

Nos armoires de sécurité permettent de stocker des substances dangereuses sur le lieu de travail avec un maximum de sécurité et de confort.

Veuillez lire attentivement ce mode d'emploi. Familiarisez-vous en détail avec les avantages et la commande simple des armoires de sécurité.

Cela vous simplifiera le travail quotidien avec des substances dangereuses.

Merci beaucoup.

Votre équipe asecos

## TABLE DES MATIÈRES

<b>1. REMARQUES • DIRECTIVES • GARANTIE</b> .....	<b>6</b>
1.1. Consignes générales en matière de sécurité technique. ....	6
1.2. Garantie .....	6
1.3. Détails de l'armoire .....	6
<b>2. TRANSPORT</b> .....	<b>7</b>
<b>3. INSTALLATION • MISE EN SERVICE • FONCTIONNEMENT</b> .....	<b>8</b>
3.1. Ajustage des armoires .....	8
3.2. Mise en service .....	10
3.3. Protection anti basculement .....	10
<b>4. MÉCANISMES DE FERMETURE</b> .....	<b>10</b>
4.1. Types de fermetures .....	10
4.2. Système de fermeture automatique des portes: TSA. ....	11
4.3. Verrouillage. ....	12
<b>5. AMÉNAGEMENT INTÉRIEUR: S-LINE • Q-LINE • K-LINE • XL-LINE • UB-LINE</b> .....	<b>13</b>
5.1. Bac de rétention au sol .....	13
5.2. Rallonges, tiroirs du second niveau de stockage .....	13
5.3. Tablette de rétention (réglables en hauteur) .....	14
5.4. Etagères (réglables en hauteur). ....	14
<b>6. AMÉNAGEMENT INTÉRIEUR: G-CLASSIC-30 • G-ULTIMATE-90.</b> .....	<b>14</b>
6.1. Rails de montage .....	14
6.2. Entretoise pour bouteilles .....	14
6.3. Rampe d'accès .....	15
6.4. Passage de tuyaux / câbles .....	15
6.5. Presse etoupe .....	15
6.6. Equipement optionnel G-CLASSIC-30 • G-ULTIMATE-90 .....	16
<b>7. STOCKAGE.</b> .....	<b>16</b>
<b>8. MISE A LA TERRE</b> .....	<b>16</b>
<b>9. VENTILATION</b> .....	<b>17</b>
9.1. Informations générales .....	17
9.2. S-LINE • Q-LINE • K-LINE • XL-LINE • UB-LINE. ....	17
9.3. G-CLASSIC-30 • G-ULTIMATE-90. ....	18
9.4. Manchon de protection contre l'incendie .....	18
<b>10. INCENDIE • MISE AU REBUT.</b> .....	<b>18</b>
10.1. Ouverture de l'armoire après un incendie .....	18
10.2. Mise au rebut .....	19
<b>11. CONTRÔLE DE SÉCURITÉ TECHNIQUE</b> .....	<b>19</b>

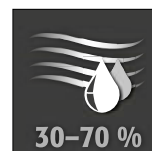
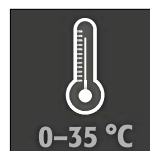
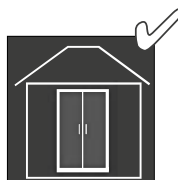
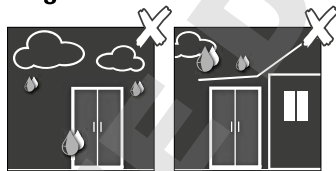
# 1. REMARQUES - DIRECTIVES - GARANTIE



## 1.1. CONSIGNES GÉNÉRALES EN MATIÈRE DE SÉCURITÉ TECHNIQUE

- Respecter les lois et les prescriptions applicables concernant la manipulation des substances dangereuses ainsi que les remarques contenues dans ce mode d'emploi.
- Les travaux sur les installations électriques ne peuvent être effectués qu'à l'état hors tension et par des électriciens qualifiés - voir aussi à ce sujet les règlements des distributeurs locaux d'électricité.
- Respecter les conditions d'implantation in situ (p.ex. vissages des armoires sur les murs du bâtiment).
- Il est impératif de suivre à la lettre les instructions du service de surveillance technique.
- Respecter les prescriptions de prévention des accidents ainsi que l'ordonnance sur les lieux de travail.
- Confier les contrôles de sécurité technique exclusivement à du personnel spécialisé et agréé, utiliser les pièces de rechange d'origine.
- L'armoire ne peut être utilisée que conformément aux instructions ; l'accès doit être interdit aux personnes non autorisées.
- La zone de pivotement des portes doit toujours rester libre, toujours refermer les portes / tiroirs.
- L'appel à du personnel formé / autorisé permet d'exclure les dysfonctionnements, les dommages et la corrosion qui peuvent survenir à la suite d'un transport incorrect.
- Respecter les limites maximales pour les quantités stockées, les sollicitations, etc.
- Il est interdit de placer des récipients dont la capacité est supérieure à celle du bac de rétention au sol, les substances dangereuses qui s'écoulent doivent être recueillies et éliminées immédiatement.
- Les récipients qui contiennent des produits chimiques agressifs (acides et bases) doivent être logés dans des armoires ou compartiments spéciaux pour les acides et les bases, ainsi que dans des armoires à aménagement intérieur exempt de métaux.
- Veiller à une ventilation technique suffisante, noter les remarques relatives au raccordement à un système d'extraction données au point 9.1 !
- Avant le stockage, vérifier si la surface de l'armoire résiste au produit chimique.
- Le stockage de liquides ou de gaz corrosifs peut se répercuter sur le fonctionnement des dispositifs d'arrêt de l'arrivée d'air frais ou de l'évacuation de l'air.
- Avant la première mise en service, l'utilisateur doit procéder à un contrôle visuel de l'armoire de sécurité afin de détecter des dommages éventuels. **(voir point 3.2)**

### Exigences d'installation



## 1.2. GARANTIE

La garantie accordée pour ce produit est convenue entre vous-même (le client) et le distributeur spécialisé (le vendeur). asecos offre une garantie de 24 mois à dater du jour de l'achat pour les produits mentionnés dans le mode d'emploi. En tant que dispositifs de sécurité technique, tous les modèles sont soumis à une obligation de contrôle annuel par le personnel spécialisé et agréé par le fabricant. En l'absence de tels contrôles, tout recours à la garantie de la part du client à l'encontre du fabricant est exclu.



## 1.3. DÉTAILS DE L'ARMOIRE

**Vous trouverez un aperçu complet des modèles au début du mode d'emploi.**

Données relatives à l'armoire	➔	Carnet de bord (joint à l'armoire)
Dessin technique	➔	Annexe 1
Caractéristiques techniques	➔	Tableau à l'annexe 2

### S-LINE • Q-LINE • UB-LINE • XL-LINE • K-LINE

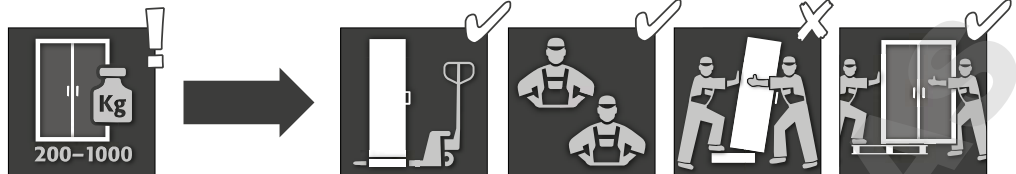
Ces modèles sont testés, certifiés et marqués conformément à la norme NF EN 14470-1. Ils servent à stocker des liquides combustibles dans des salles de travail, conformément aux prescriptions et aux réglementations nationales en vigueur.

### G-CLASSIC-30 • G-ULTIMATE-90

Ces modèles sont testés, certifiés et marqués conformément à la norme NF EN 14470-2. Ils permettent la mise à disposition et le vidage des bouteilles de gaz sous pression dans des bâtiments, conformément aux prescriptions et aux réglementations nationales en vigueur.

## 2. TRANSPORT

### GENERALITES



#### ATTENTION :

Transporter l'armoire en position debout jusqu'au lieu d'implantation définitif avec un chariot élévateur, après l'avoir arrimée et protégée contre tout glissement.

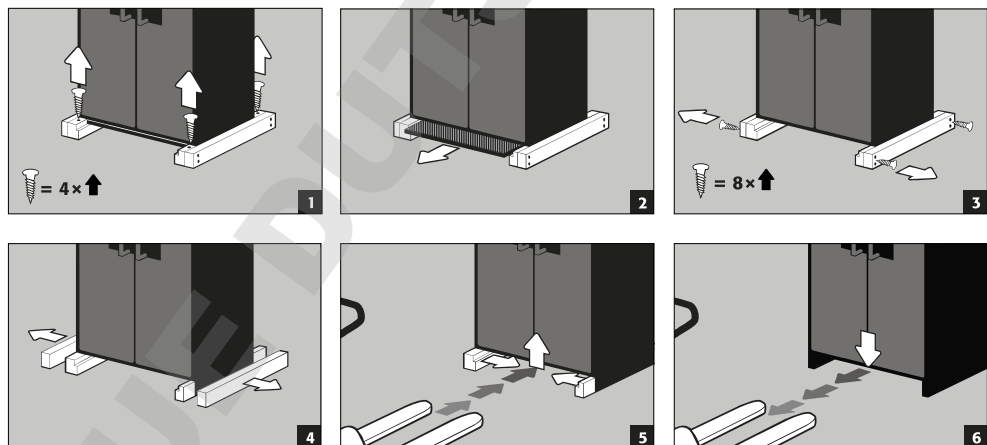
Les sécurités de transport dans les joints des portes ne peuvent être enlevées que directement sur le lieu d'implantation ! Un transport incorrect peut mener à des dommages non visibles sur l'isolation coupe-feu ! Nous ne pouvons garantir la qualité requise que si l'armoire est transportée vers le lieu d'utilisation par notre personnel spécialisé et formé spécialement à ces fins !

### Transfert de l'armoire (uniquement sans à-coups)



### Q-LINE

#### Démontage de l'emballage de transport



#### "ATTENTION

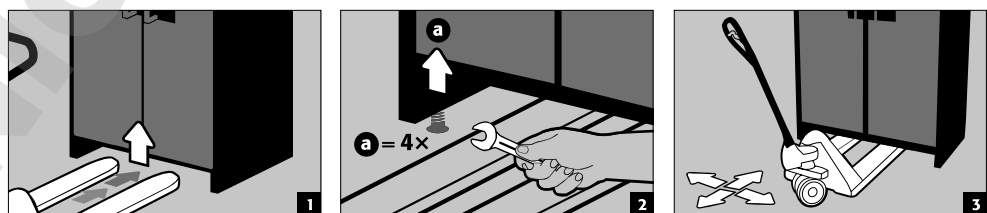
**Q-LINE type 90,**  
Largeur de 600 mm  
La largeur libre du socle est de 520 mm.

**Q-LINE type 15/30,**  
Largeur de 560 mm  
La largeur libre du socle est de 406 mm.

**Veillez tenir compte de ces cotes pour le choix du chariot-élévateur ! Les appareils présentant une largeur d'appui supérieure à la largeur libre du socle ne peuvent pas être utilisés."**

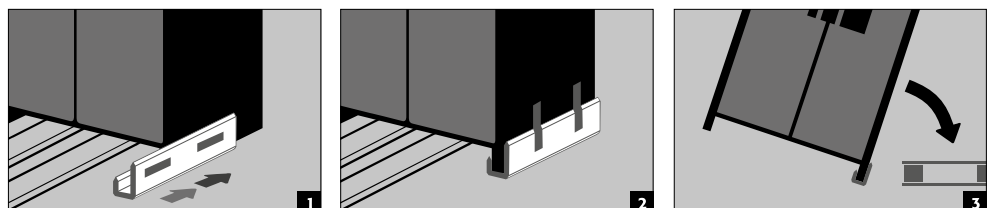
#### Transport au sein de l'usine

- Possible également sans sécurité de transport (aménagée de série dans les joints des portes)



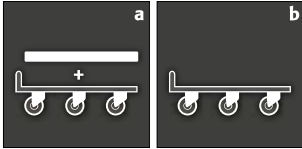
#### Basculement sur la paroi latérale

- Possible uniquement avec l'aide au basculement disponible en option (code article HFV.27665)

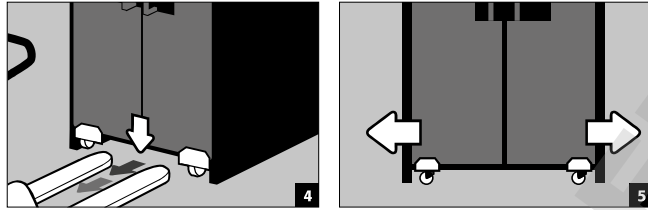
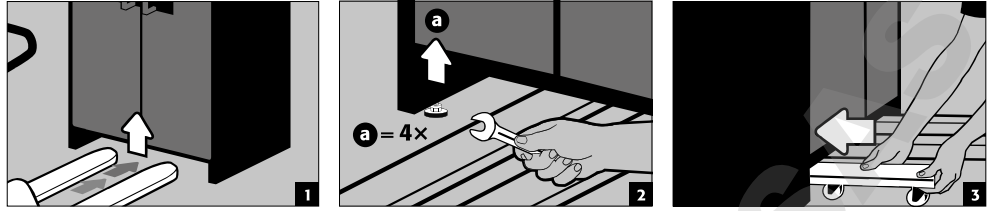


### Q-Mover

• Code article HF.I.23526, disponible auprès de votre distributeur agréé



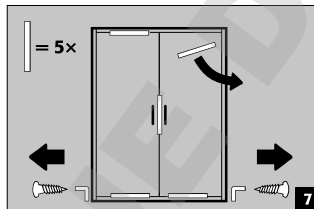
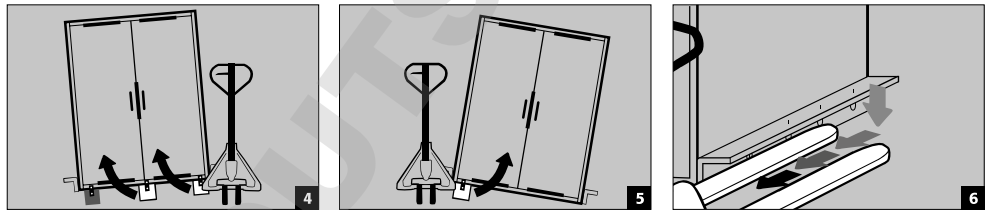
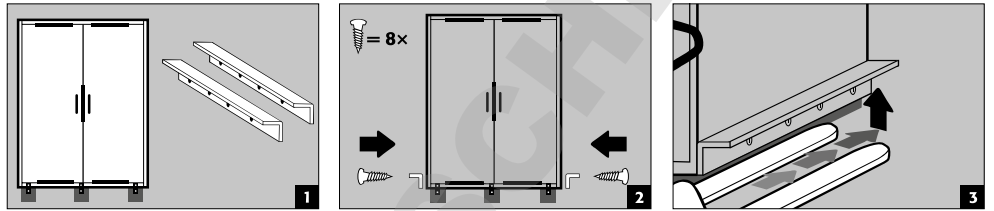
**a:** Transport à la verticale  
**b:** Transport à la verticale à travers des portes normalisées (hauteur libre 1986 ± 2 mm)



**ATTENTION :**  
 Endommagements et dégâts sur l'armoire doivent être signalés par écrit sans délai!



### XL-LINE



**ATTENTION :**  
 Faire ensuite descendre l'armoire lentement et sans à-coups pour éviter tout dommage !

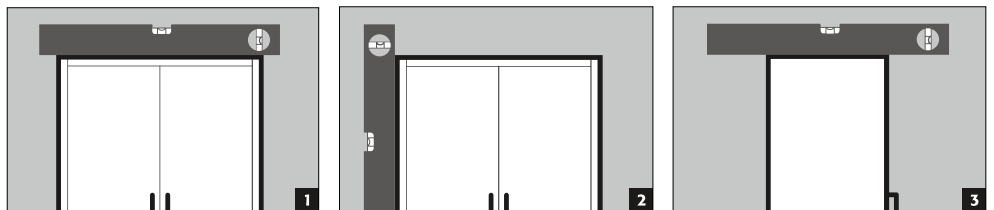
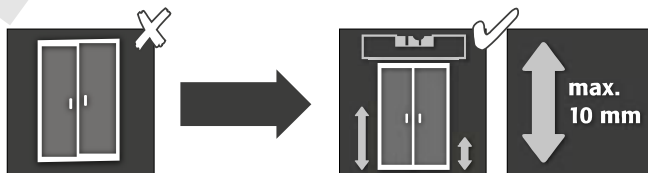


Après la mise en place, enlever les sécurités de transport dans les joints des portes !

## 3. INSTALLATION - MISE EN SERVICE - FONCTIONNEMENT

### 3.1. AJUSTAGE DES ARMOIRES

#### GENERALITES

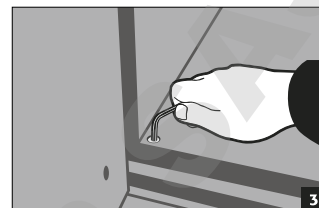
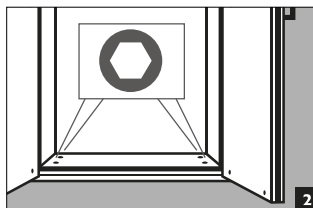
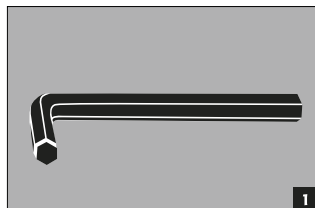




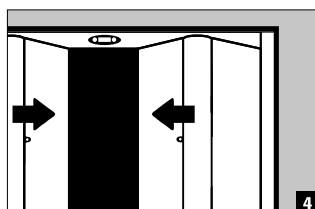
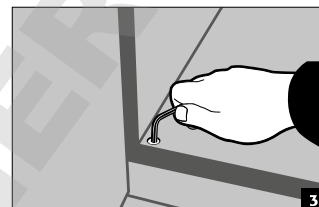
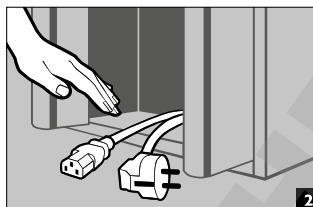
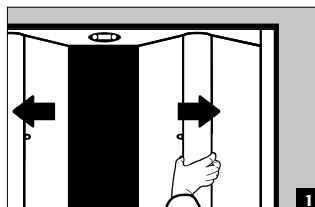


**ATTENTION** : Lors de l'ouverture ou de la fermeture, les portes ne peuvent en aucun cas frotter sur les joints coupe-feu dans la feuillure des portes ! Les portes doivent pouvoir se refermer automatiquement et correctement depuis n'importe quelle position, la serrure doit pouvoir être verrouillée ! La distance entre les portes et le sol peut être réduite à une valeur inférieure à 40 mm. Les caches de porte requis pour ce faire sont disponibles sur demande auprès du service après-vente asecos.

**S-LINE 60/90**  
**K-PHOENIX-30/-90/VOL. 2-90**  
**K-CLASSIC-90**  
**XL-LINE**  
**G-CLASSIC-30**  
**G-ULTIMATE-90**

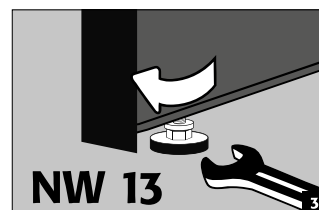
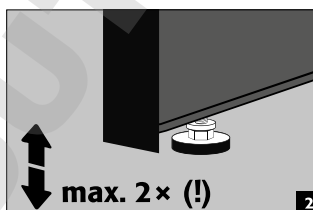
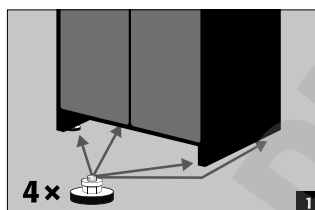


**S-PHOENIX touchless-90**

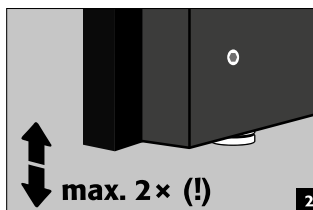
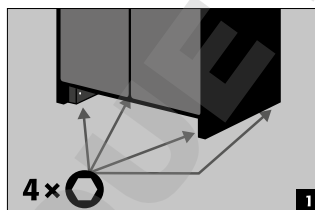


- 1 Desserrer l'armoire puis l'ouvrir à la main
- 2 Retirer le câble électrique hors de l'intérieur
- 3 Ajuster l'armoire
- 4 Laisser l'armoire se refermer automatiquement

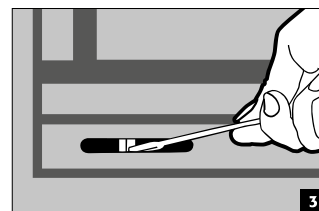
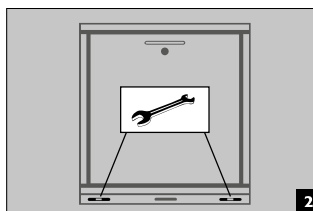
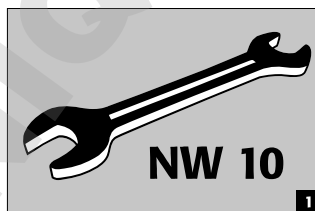
**Q-CLASSIC-90**  
**Q-PEGASUS-90**  
**Q-PHOENIX-90**



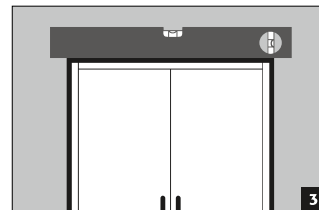
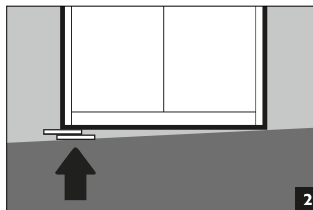
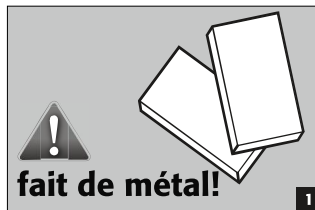
**Q-CLASSIC-15/30**  
 socle avec dispositif  
 d'ajustement



Mit Sockel:  
**UB-LINE**  
**K-UB-90**



**S-PHOENIX-30**  
**Q-CLASSIC-15/30**  
 sans dispositif d'ajustement  
 sans socle: **UB-LINE, K-UB-90**



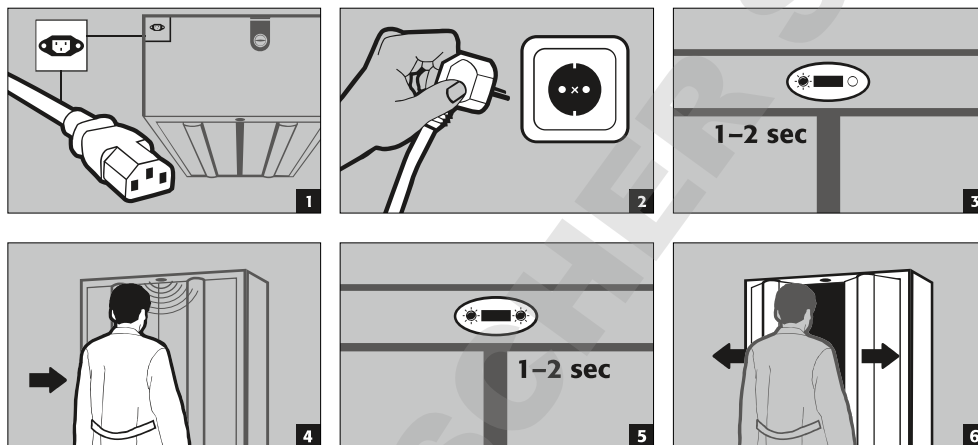
### 3.2. MISE EN SERVICE

- Avant la première mise en service, l'utilisateur doit procéder à un contrôle de l'armoire de sécurité afin de détecter des dommages éventuels comme p.ex. des joints défectueux ou détachés, il doit également vérifier l'ajustage correct et le bon fonctionnement des portes (charnières, systèmes de verrouillage, éventuellement ferme-porte et système de maintien des portes).
- L'armoire et les accessoires ne peuvent être utilisés que s'ils sont en parfait état

#### S-PHOENIX touchless-90

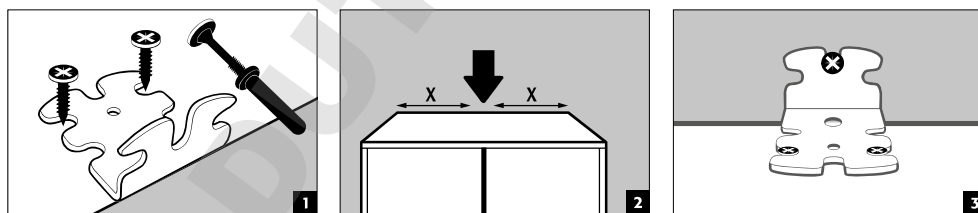
#### Raccordement à l'alimentation en courant

- **Accessoires** : câble électrique C13 de 5 m avec fiche à contact de mise à la terre



### 3.3. PROTECTION ANTI BASCULEMENT

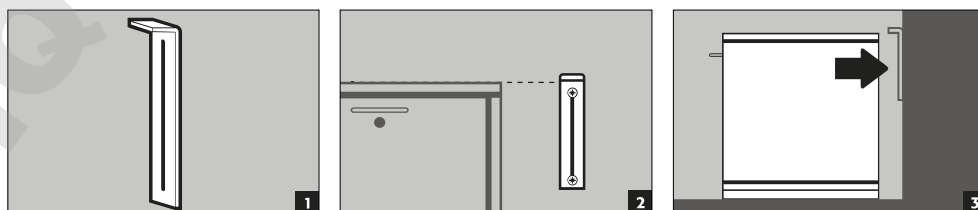
#### Q-CLASSIC-15 Q-CLASSIC-30



**ATTENTION** : Si ces modèles d'armoires sont équipés de tiroirs, ils doivent être fixés au mur à l'aide de la protection anti basculement jointe.

#### UB-LINE K-UB-90


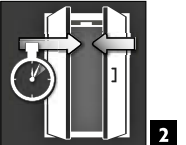
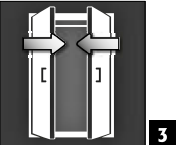
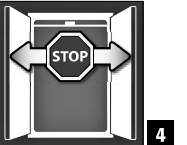

**Équerre anti-basculement (EP.ML.6323)** : Disponible en option pour protéger l'armoire contre le basculement à charge maximale et avec les tiroirs entièrement sortis



## 4. MÉCANISMES DE FERMETURE

### 4.1. TYPES DE FERMETURES

- 1 Thermo-déclenchement** : les portes se referment automatiquement en cas d'incendie (également à partir d'un point de blocage)
- 2 Système de fermeture automatique des portes TSA**
- 3 Portes à fermeture automatique permanente**
- 4 Portes avec mécanisme de retenue**
- 5 Portes refermables uniquement à la main**

										
<b>Q-LINE</b>										
Q-CLASSIC-15 / -30	✓									
Q-CLASSIC-90	✓									
Q-PEGASUS-90	✓	✓	✓	✓						
<b>S-LINE</b>										
S-CLASSIC-15 / -30 / -60 / -90	✓			optional						
S-PHOENIX-30	✓			✓						
S-PHOENIX-90	✓			✓						
S-PEGASUS-90 / S-PHOENIX Vol. 2-90	✓	✓	✓	✓						
S-PHOENIX touchless-90	✓	✓	✓	✓						
<b>K-LINE</b>	compartment VBF	compartment acide/base	compartment VBF	compartment acide/base	compartment VBF	compartment acide/base	compartment VBF	compartment acide/base	compartment VBF	compartment acide/base
K-PHOENIX-30	✓	✓			✓		✓	✓		
K-CLASSIC-90	✓	✓			✓	✓	✓	✓		
K-PHOENIX-90	✓				✓		✓			✓
K90.196.120(060).MV(MH).FDAS	✓	✓			✓	✓	✓	✓		
K-PHOENIX Vol. 2-90	✓		✓		✓		✓			✓
K-UB-90	✓				✓		✓			✓
<b>UB-LINE</b>										
UB30.060.110.2TAS		✓						✓		
ALL MODELS		✓								
<b>XL-LINE</b>										
ALL MODELS		✓				✓		✓		
<b>G-LINE</b>										
G-CLASSIC-30 / G-ULTIMATE-90										✓



**Q-CLASSIC-15/-30/-90 - UB-LINE - K-UB-90 (compartment VBF) :**

Si les portes ne peuvent plus être immobilisées dans toutes les positions, la soudure fusible du thermo-déclenchement s'est déclenchée. **L'armoire doit immédiatement être ramenée à son état initial afin d'éviter tout dysfonctionnement.**

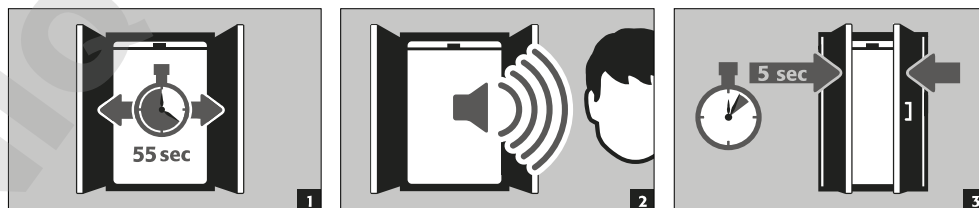
## 4.2. SYSTEME DE FERMETURE AUTOMATIQUE DES PORTES: TSA



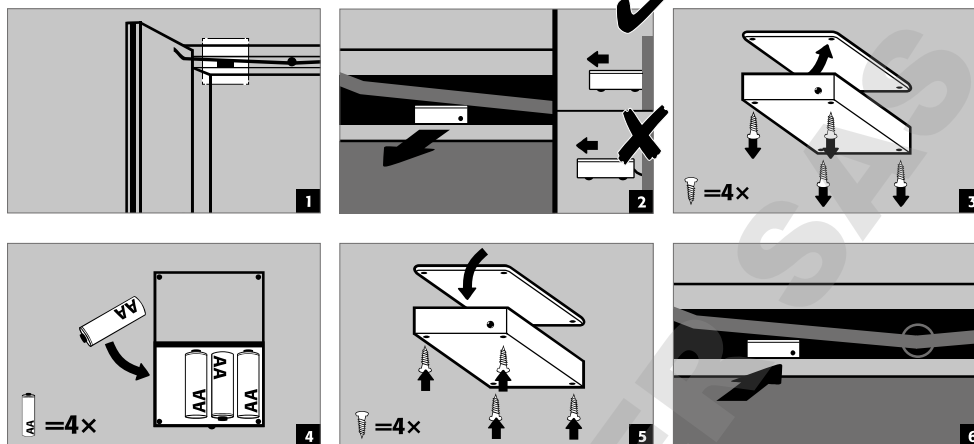
**ATTENTION :**

Les portes se referment automatiquement. Il est possible de personnaliser l'intervalle jusqu'à la fermeture des portes à l'aide d'un cavalier (préréglé à 60 secondes). **Ne pas essayer de refermer les portes à la main sous peine d'endommager le mécanisme de fermeture !**

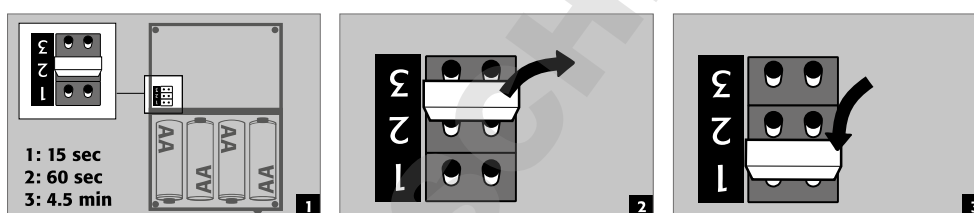
### Déroulement



## Remplacement des piles



## Modification des temps de fermeture à l'aide du cavalier

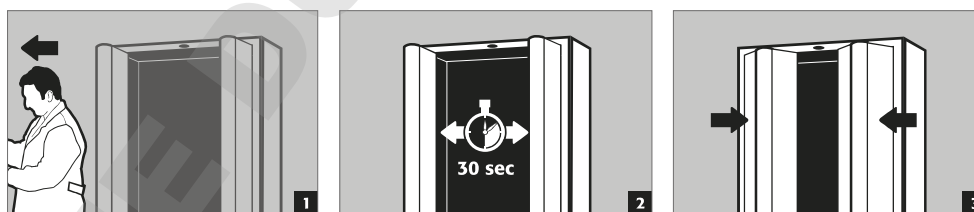


### ATTENTION :

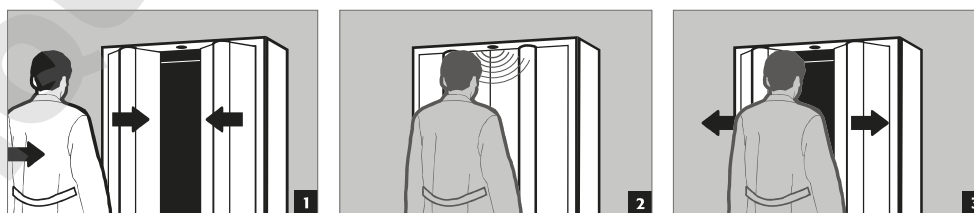
Le câble électrique sur le boîtier ne peut pas entrer en contact avec les tringles de fermeture de l'armoire !

## S-PHOENIX touchless-90

### Processus de fermeture



### Accéder à la zone couverte par le capteur lors du mouvement de fermeture



### ATTENTION :





La fermeture des portes s'effectue de manière purement mécanique et uniquement avec les faibles efforts développés par les ressorts de fermeture. Toute intervention à l'intérieur de l'armoire lors du processus de fermeture est donc sans aucun danger, excluant tout risque de blessure.

## 4.3. VERROUILLAGE



### ATTENTION :

Pour tous les modèles : si personne ne doit accéder au contenu de l'armoire, le propriétaire / l'utilisateur doit veiller à ce que les portes et les tiroirs soient tous maintenus fermés. De manière générale, noter que les armoires ne possèdent aucun déverrouillage d'urgence : les personnes qui sont enfermées dans les armoires ne peuvent plus se libérer d'elles-mêmes !

	SERRURE À CYLINDRE		SERRURE À CANON (compatible avec des systèmes de fermeture)	
	avec indication de l'état de fermeture		avec indication de l'état de fermeture	
				
<b>Q-LINE</b>			Q-CLASSIC-15/-30	Q-CLASSIC-90 Q-PEGASUS-90
<b>S-LINE</b>	S-CLASSIC-15/30 S-PHOENIX-30		S-CLASSIC-60/90 S-PEGASUS-90 S-PHOENIX-90/Vol. 2-90/touchless-90	
<b>K-LINE</b>	K-PHOENIX-30 K-PHOENIX-90 (SL-Abteil): K90.196.120.MF.FWAS K90.196.120.MC.FWAS K-PHOENIX Vol. 2-90 (SL-Abteil)	K-UB-90	K-CLASSIC-90 K-PHOENIX-90 : K90.196.120.MV.FDAS K90.196.060.MH.FDAS K90.196.120.MF.FWAS (VBF-Abteil) K90.196.120.MC.FWAS (VBF-Abteil) K-PHOENIX Vol. 2-90 (VBF-Abteil)	
<b>UB-LINE</b>		TOUS LES MODÈLES		
<b>XL-LINE</b>	XL-CLASSIC-90			
<b>G-LINE</b>			G-CLASSIC-30 • G-ULTIMATE-90	

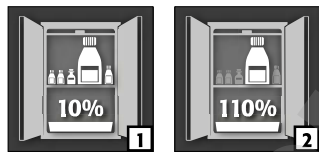
## 5. AMÉNAGEMENT INTÉRIEUR: S-LINE • Q-LINE • K-LINE • XL-LINE • UB-LINE

### 5.1. BAC DE RETENTION AU SOL



#### ATTENTION :

Les pièces lâches (p.ex. les bacs de rétention amovibles) doivent toujours être correctement mises en place / rentrées pour garantir la fermeture sûre des portes en cas d'incendie.



Selon la norme EN 14470-1 : Il faut toujours installer un bac de rétention au sol en dessous du niveau de pose inférieur ; le bac de rétention au sol doit présenter une capacité minimale de 10 % de tous les contenants stockés dans l'armoire **1**, ou minimum 110 % de la capacité du plus gros contenant pris individuellement **2**, selon la capacité la plus grande.

#### Utilisation en tant que surface de pose avec des armoires à plusieurs niveaux de stockage :

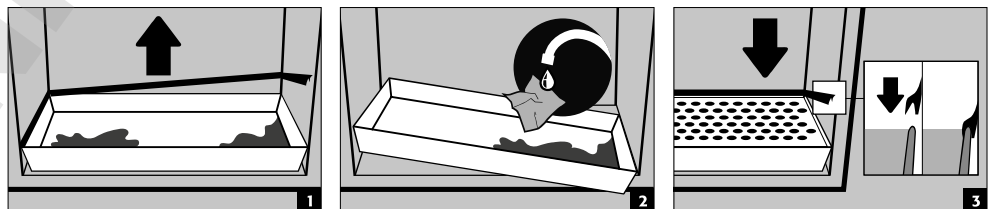


#### ATTENTION :

L'utilisation en tant que surface de pose n'est autorisée qu'avec un caillebotis.

#### Fuite :

- Les liquides qui se sont écoulés dans le bac de rétention doivent être recueillis par des moyens adéquats.
- Le choix des moyens à mettre en œuvre est laissé sous la responsabilité de chacun.



### 5.2. RALLONGES, TIROIRS DU SECOND NIVEAU DE STOCKAGE

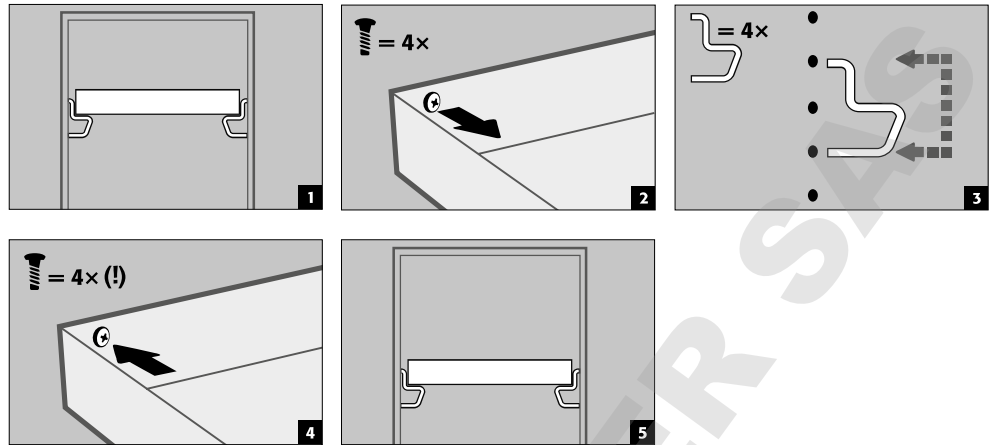
- Toutes les rallonges et tiroirs intégrés sont construits de manière à rentrer automatiquement dans l'armoire, en permanence ou en cas d'incendie, et à permettre une fermeture des portes de l'armoire.



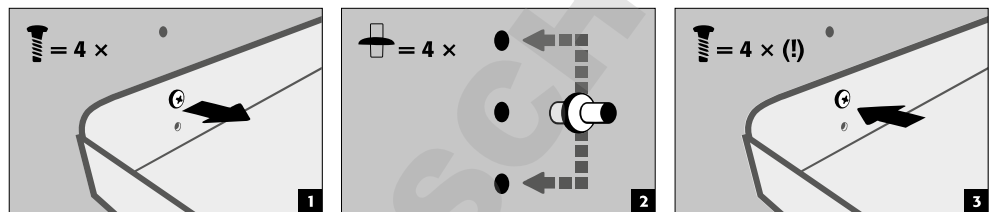
#### ATTENTION :

Les rallonges des armoires de sécurité ne peuvent être réglées en hauteur que par du personnel asecos autorisé, car ces rallonges doivent pouvoir se rabattre de manière fiable en cas d'incendie !

### 5.3. TABLETTE DE RÉTENTION (RÉGLABLES EN HAUTEUR)



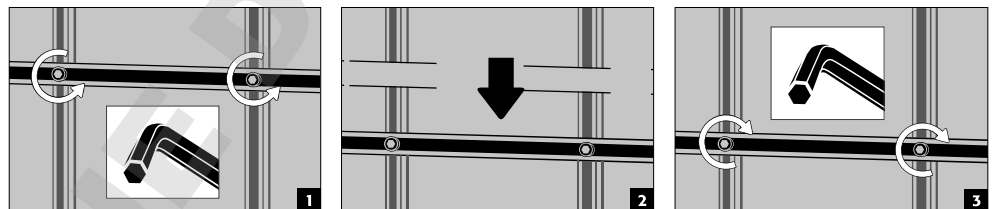
### 5.4. ETAGERES (RÉGLABLES EN HAUTEUR)



## 6. AMÉNAGEMENT INTÉRIEUR: G-CLASSIC-30 • G-ULTIMATE-90

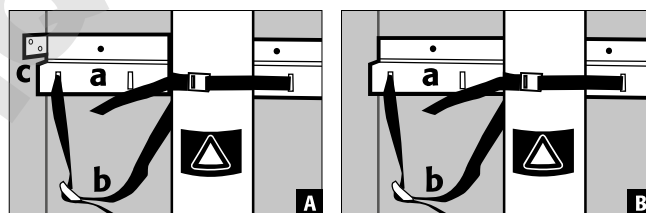
### 6.1. RAILS DE MONTAGE

• pour robinetterie de gaz sous pression, réglables en hauteur



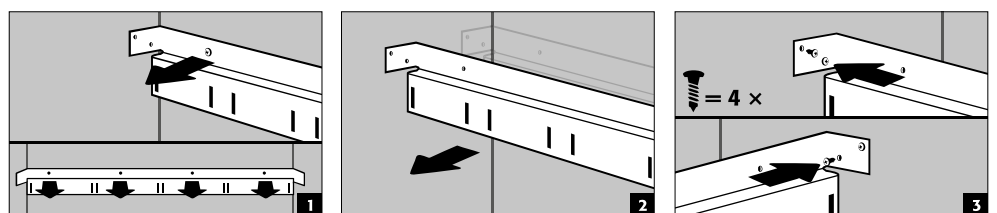
### 6.2. ENTRETOISE POUR BOUTEILLES

**A** G-ULTIMATE-90  
**B** G-CLASSIC-30



**a** Montage solide sur la paroi arrière  
**b** Sangle pour sécuriser les bouteilles de gaz  
**c** Réglable en profondeur (G-ULTIMATE-90)

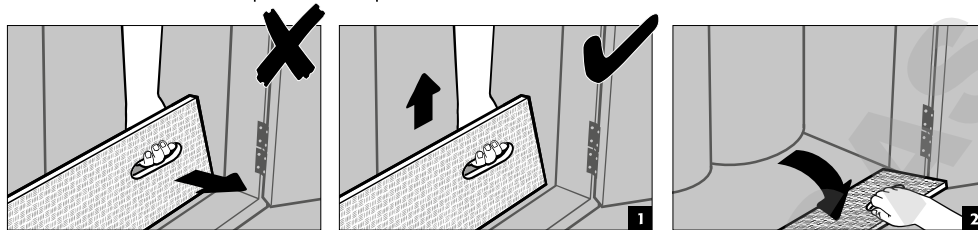
Réglable en profondeur (G-ULTIMATE-90)



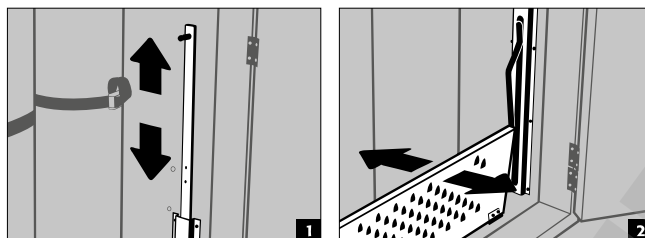
### 6.3. RAMPE D'ACCES

- S'immobilise automatiquement en position rabattue

STANDARD

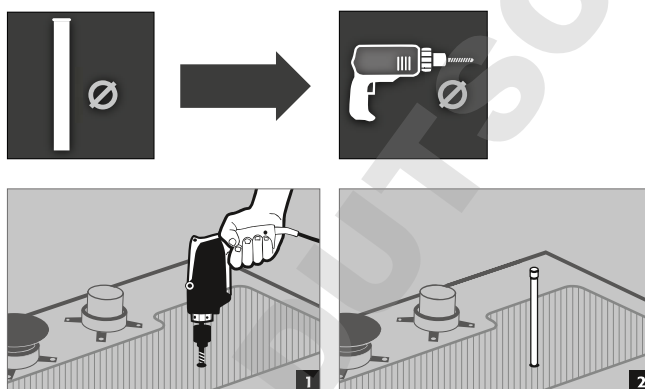


CONFORT



### 6.4. PASSAGE DE TUYAUX / CABLES

- pré-aménagé sur la partie frontale



Le tuyau / câble peut dorénavant être introduit sans autre mesure d'isolation.

i



#### ATTENTION :

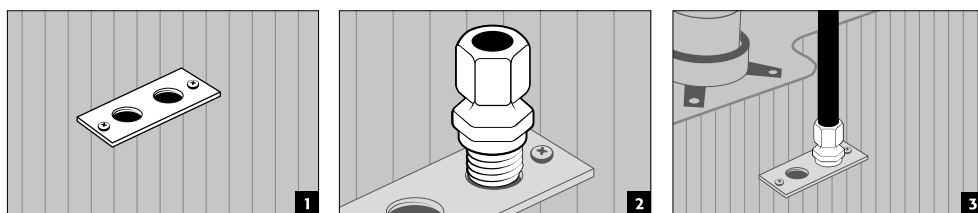
Respecter le diamètre max. de passage admissible selon la norme NF EN 14470-2 (10 mm pour de tuyaux, 20 mm pour des câbles) !

S'ils ne sont pas utilisés, les percages dans la paroi de l'armoire doivent être correctement obstrués sur toute leur surface et toute leur profondeur à l'aide d'un mastic ignifuge adéquat (ROKU 1000, code art. 6520).

Il est recommandé de fabriquer les tuyaux en acier inoxydable ou dans un matériau à conductivité thermique similaire, ceci afin de garantir la résistance au feu qui a été calculée et fixée lors des essais.

### 6.5. PRESSE ETOUPE

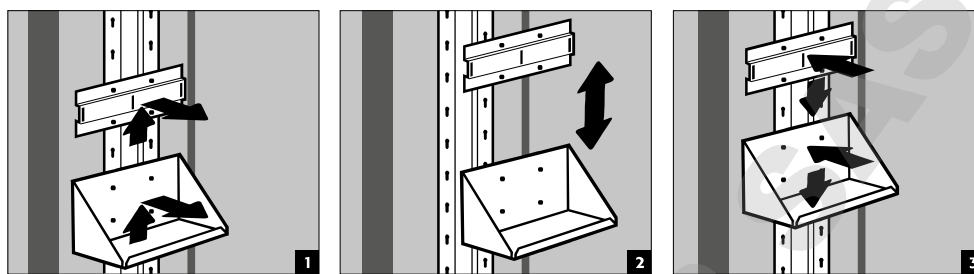
- pré-aménagé sur la partie frontale
- Grâce au taraudage R3/8" mis en place, il est ensuite possible de monter dans une seconde étape des presse-étoupes conventionnels.



## 6.6. EQUIPEMENT OPTIONNEL G-CLASSIC-30 - G-ULTIMATE-90

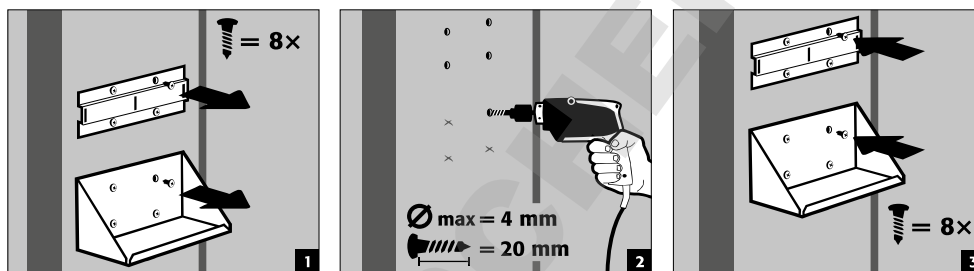
### PORTE-BOUTEILLES LATERAL (réglable sans outils)

- S'accroche au rail de montage et peut être réglé en hauteur



### PORTE-BOUTEILLES LATERAL (vissé)

- Réglable en hauteur, il se visse sur la paroi latérale.



## 7. STOCKAGE

### S-LINE Q-LINE K-LINE XL-LINE UB-LINE

- Les récipients qui contiennent des produits chimiques agressifs (acides et bases) doivent être logés dans des armoires ou compartiments spéciaux pour les acides et les bases, ainsi que dans des armoires de sécurité à aménagement intérieur exempt de métaux.
- Les liquides corrosifs stockés risquent d'entraver le fonctionnement des dispositifs d'arrêt des entrées et sorties d'air.
- Chaque récipient stocké réduit la capacité spécifiée au point 5.1 par rapport à la quantité totale de stockage.

### G-CLASSIC-30 G-ULTIMATE-90

- Le volume total des bouteilles de gaz rangées ne doit pas dépasser 210 l + 10 l (bouteille de gaz de rinçage).



#### Pour tous les modèles :

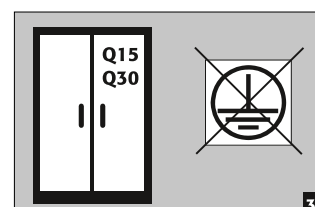
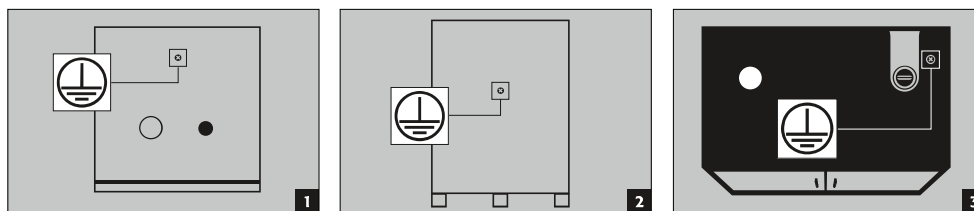
Respecter les réglementations nationales en vigueur selon le type de classe de l'armoire !

## 8. MISE A LA TERRE

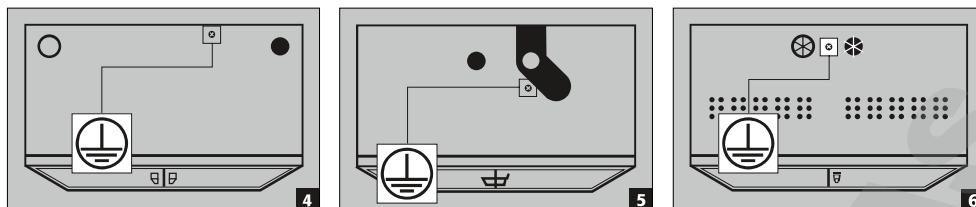


Selon l'utilisation propre au client de l'armoire de sécurité, cette dernière doit le cas échéant être mise à la terre. Une analyse du risque réalisée par le client apportera une réponse quant à cette problématique.

### APERÇU







- 1 **Partie arrière** : UB-LINE | K-UB-90
- 2 **Partie arrière** : XL-LINE
- 3 **Partie frontale** : Q-LINE 90 minutes
- 4 **Partie frontale** : S-LINE 15/30 minutes | K-LINE
- 5 **Partie frontale** : S-LINE 60/90 minutes | K-LINE
- 6 **Partie frontale** : G-CLASSIC-30 | G-ULTIMATE-90

Les pièces détachées nécessaires au branchement ne sont pas comprises dans la livraison.

i



**Mise à la terre lors des travaux de transvasement :**

**Le raccordement à l'équipotentialité est absolument nécessaire dans un tel cas de figure.**

Les armoires dans lesquelles des travaux de transvasement sont exécutés, doivent être équipées en supplément d'une borne de mise à la terre à l'intérieur (sur demande et moyennant supplément) qui doit être reliée aux contenants de transvasement. Ceci est standard pour les armoires de la série UB-LINE avec tiroirs.

## 9. VENTILATION

### 9.1. INFORMATIONS GÉNÉRALES

**REMARQUES**

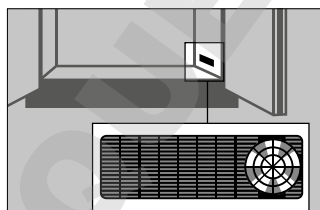
**Les vannes coupe-feu au niveau des raccords d'air extrait et d'air fourni sont des composants de sécurité et de maintenance.**

Afin de permettre le contrôle du bon fonctionnement ou le remplacement d'éléments défectueux, veuillez utiliser des tuyaux ou manchons flexibles pour le raccordement au dispositif d'extraction, cela afin de garantir le (dé)montage aisé du raccord d'évacuation.

- En cas de branchement sur un système de ventilation, contrôler le raccordement correct à celui-ci. (p.ex. à l'aide d'un tube fumigène)

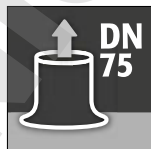
**Q-CLASSIC-90**  
**Q-PEGASUS-90**

**Roue de ventilation pour ventilation technique**



- La petite roue de ventilation sert d'indicateur pour une ventilation correcte.
- Si celle-ci tourne, le taux de renouvellement d'air de 10 est dépassé.

**S-LINE**  
**Q-LINE**  
**K-LINE**  
**XL-LINE**  
**G-LINE**



<01/2014  
**UB-LINE**  
**K-UB-90**



>01/2014  
**UB-LINE**  
**K-UB-90**



## 9.2. S-LINE • Q-LINE • K-LINE • XL-LINE • UB-LINE

- Tous les modèles peuvent être raccordés à un système de ventilation technique au moyen des embouts de ventilation. L'échange d'air prescrit à cet effet, les pertes de pression maximales et les conduites d'évacuation figurent dans les réglementations nationales en vigueur.



### ATTENTION :

De manière générale, ces modèles peuvent être exploités sans ventilation technique. Les environs immédiats de l'armoire peuvent à cet égard devenir une zone explosible. Si l'armoire est exploitée sans connexion à un système de ventilation, l'utilisateur est tenu d'apposer une identification ad hoc sur celle-ci. Sur certains modèles, les embouts d'entrée et de sortie d'air ne sont pas pré-aménagés. Ils sont joints à l'armoire et doivent impérativement être vissés sur les perçages correspondants de la partie frontale.

### UB-LINE

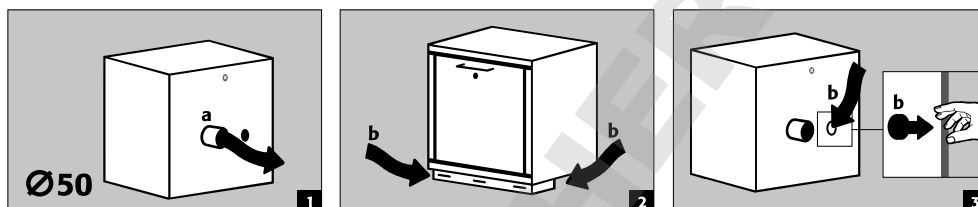
#### K-UB-90

ABLUFT (a)

ZULUFT (b):

2 Schrank mit Sockel

3 Schrank ohne Sockel



## 9.3. G-CLASSIC-30 • G-ULTIMATE-90



### ATTENTION :

Avec les armoires pour bouteilles de gaz qui sont raccordées à un système technique de ventilation, les conditions minimales de renouvellement d'air selon la norme **NF EN 14470-2** doivent être satisfaites. La ventilation doit fonctionner en permanence et déboucher à l'air libre, dans une zone sans danger. La perte de pression dans l'armoire ne peut pas dépasser 150 Pa. La vitesse d'afflux de l'air doit se monter au moins à 20 cm/s.

### Renouvellement minimal de l'air pour le stockage :



gaz inflammables / oxydants



gaz nocifs

## 9.4. MANCHON DE PROTECTION CONTRE L'INCENDIE

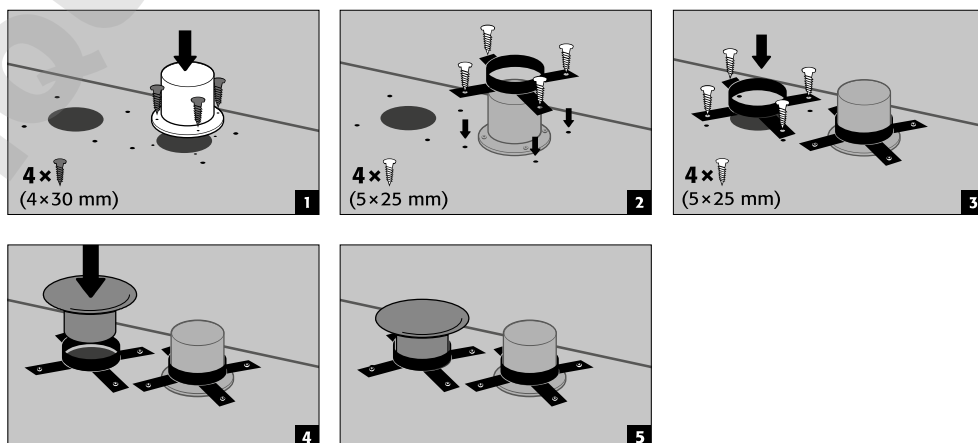
### G-LINE:

G90.205.140

G90.205.120

G30.205.140

G30.205.120



## 10. INCENDIE - MISE AU REBUT

### 10.1. OUVERTURE DE L'ARMOIRE APRÈS UN INCENDIE



#### ATTENTION :

Selon la durée de l'incendie, un mélange inflammable de vapeur et d'air peut s'être formé à l'intérieur et c'est pourquoi il convient d'écarter toute source d'allumage dans un rayon de 10 m autour de l'armoire avant d'ouvrir cette dernière.

- Utiliser uniquement des outils ne produisant pas d'étincelles
- Ouvrir l'armoire avec une précaution extrême

### 10.2. MISE AU REBUT



Les armoires peuvent être démontées et les composants triés pour mise au rebut. Les armoires ne contiennent pas de matériaux qui doivent être mis au rebut avec les déchets dangereux.

## 11. CONTRÔLE DE SÉCURITÉ TECHNIQUE

En tant qu'installations de sécurité technique, les armoires doivent être contrôlées au moins une fois par année quant à la sécurité technique.

La date du prochain contrôle est indiquée sur la plaquette de contrôle sur la face extérieure de la porte. Ce contrôle annuel ne peut être exécuté que par un employé autorisé de la société asecos, avec toute la minutie nécessaire et pour le maintien de votre recours à la garantie en cas d'incendie (voir aussi à ce sujet notre brochure de service).

**En outre, nous vous recommandons de procéder vous-même à un contrôle de fonctionnement quotidien et mensuel :**

#### Contrôle de fonctionnement quotidien

- Ce contrôle porte sur les bacs de rétention (recueillir et éliminer les éventuelles fuites)

#### Contrôle de fonctionnement mensuel

- Fonctionnement correct des portes :
  - charnières, systèmes de verrouillage
  - éventuellement ferme-porte et système de maintien des portes
- Assise et état corrects des joints coupe-feu

En cas de dommages, veuillez contacter votre revendeur le plus proche afin de faire réparer l'armoire avec des pièces de rechange d'origine. Les armoires peuvent être nettoyées avec des produits d'entretien ménager et un chiffon.

#### CONTACT:

En cas de vices ou de réclamations au sujet de nos produits (endéans la période de garantie et après celle-ci), pour convenir d'un rendez-vous pour le contrôle technique de sécurité ou pour conclure un contrat de maintenance, veuillez contacter notre ligne d'assistance au numéro :

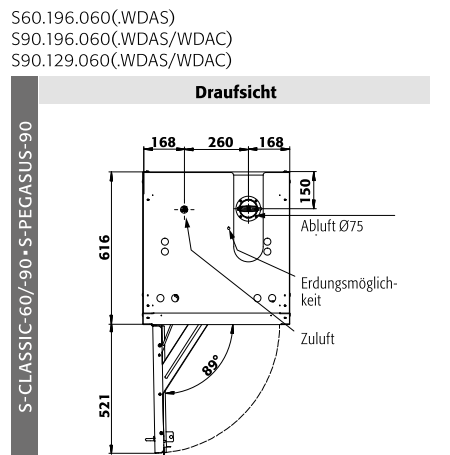
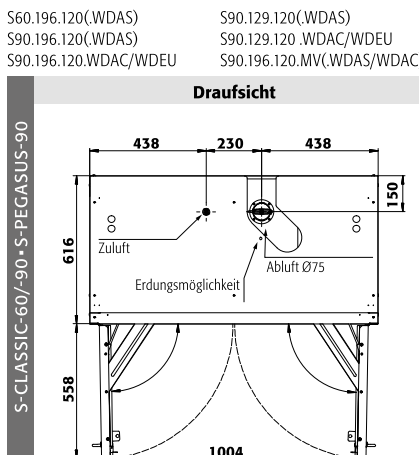
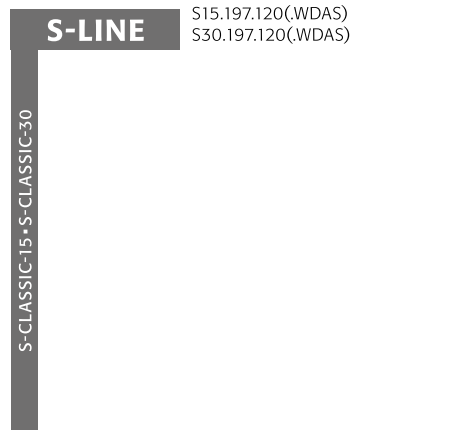
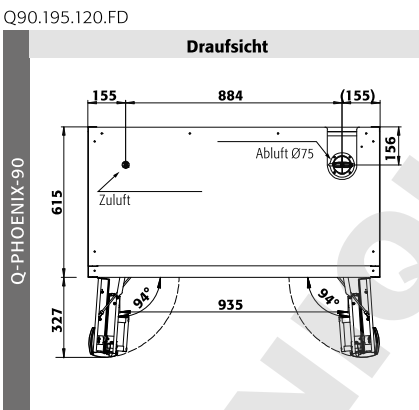
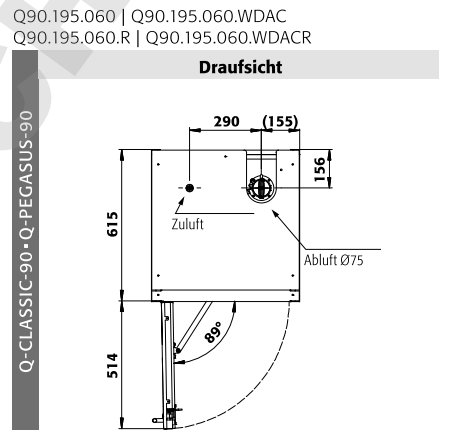
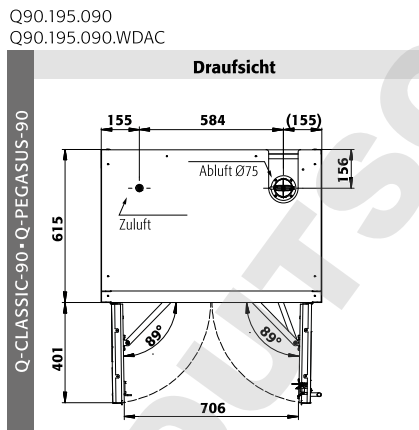
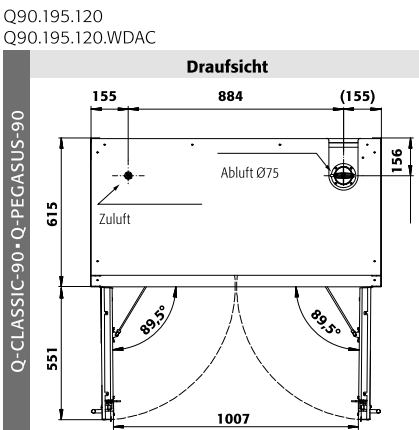
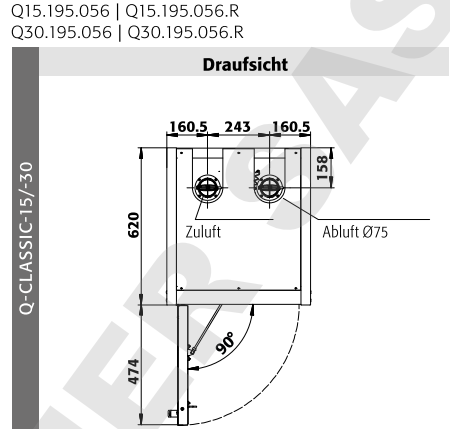
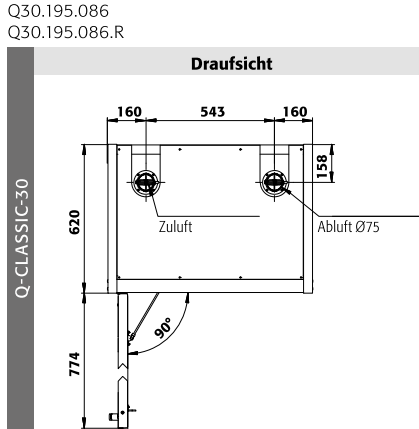
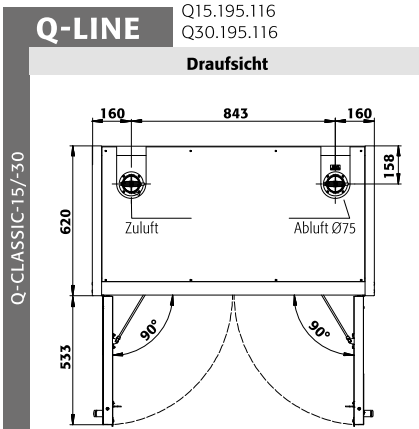
Tel: +33 387 78 62 80

info@asecos.fr

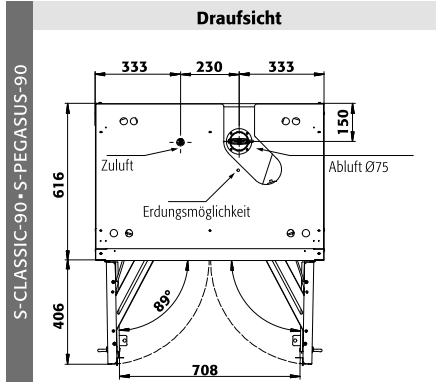


**DOMINIQUE DUTSCHER SAS**

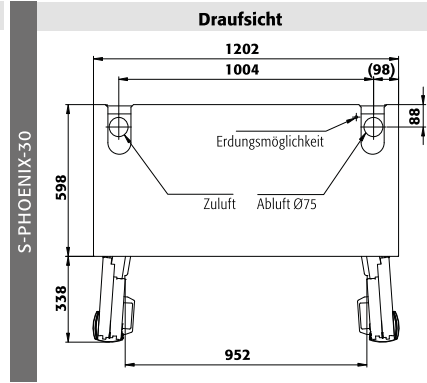
# ANHANG 1: DRAUFSICHTEN



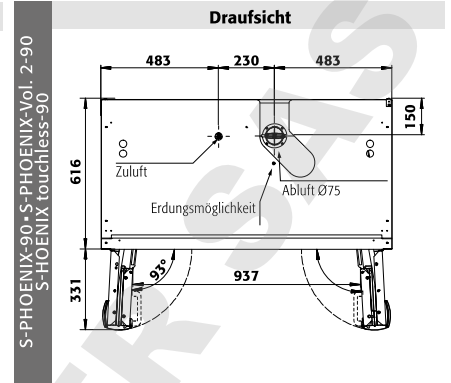
S90.196.090.(WDAS/WDAC/WDEU)



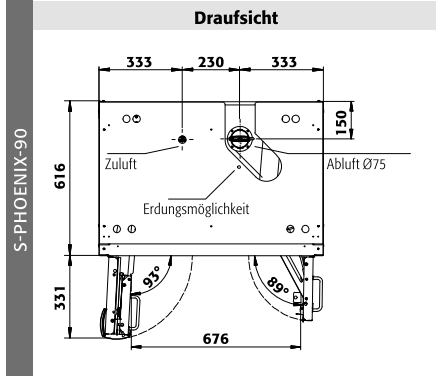
S30.197.120.FDAS



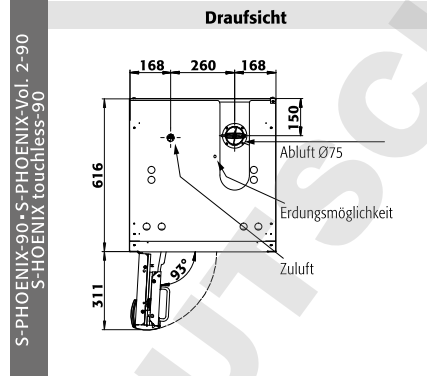
S90.196.120.FDAS(FDEU/FDAC/FDAO)  
S90.196.120.MV.FDAS(FDAC)



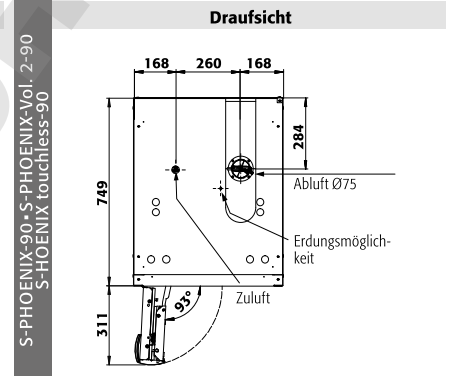
S90.196.090.FDAS



S90.196.060.FDAS(FDAC/FDAO)

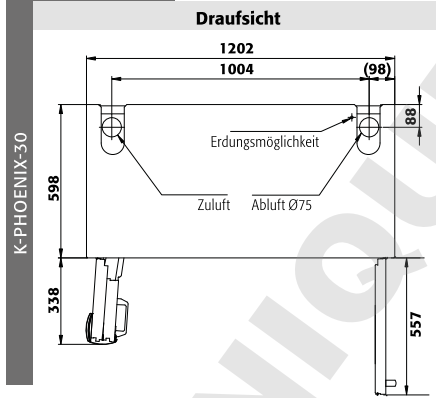


S90.196.060.075.FDAS(FDAC/FDAO)

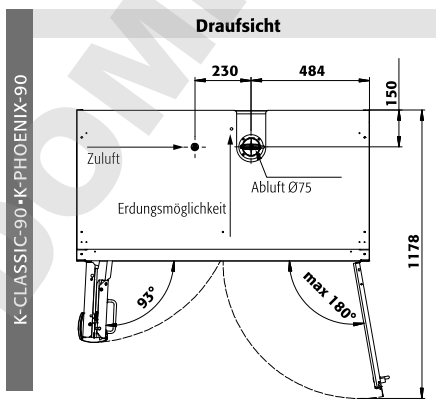


**K-LINE**

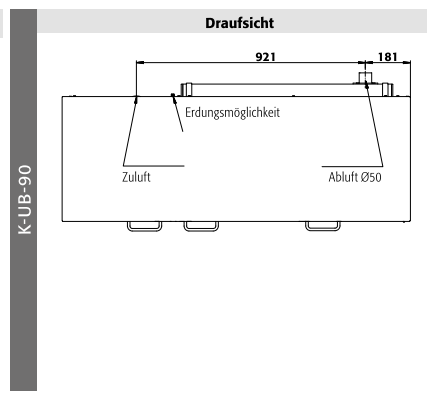
K30.197.120.MV.FWAS  
K30.197.120.MC.FWAS



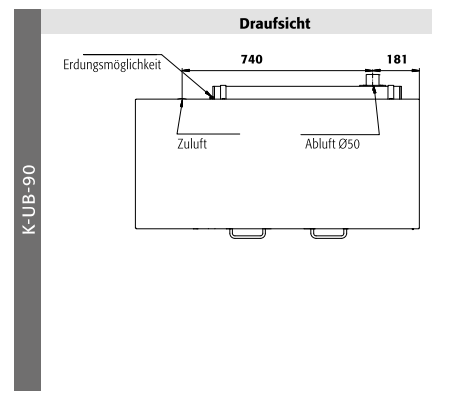
K90.196.120.MF.FWAS | K90.196.120.MC.FWAS  
K90.196.MF.FWAC | K90.196.120.MC.FWDAC)



K90.060.140.050.UB.ST  
K90.060.140.050.UB.3T



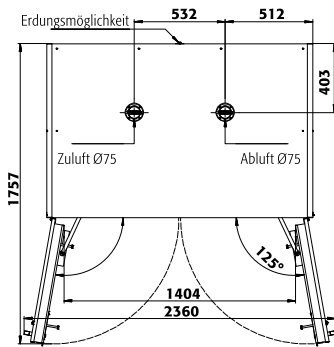
K90.060.110.050.UB.ST  
K90.060.110.050.UB.2T



# XL-LINE

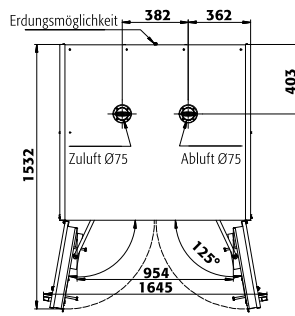
XL90.222.155.WDAS

## Draufsicht



XL90.222.110.WDAS

## Draufsicht



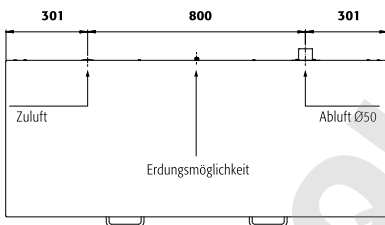
UB30.060.140.2S  
 UB90.060.140.2S  
 UB90.060.050.140.2S  
 UB90.060.140.S2T  
 UB90.060.050.140.S2T

UB30.060.110.2T | UB30.060.110.2TAS  
 UB30.060.110.2S | UB30.060.110.S  
 UB90.060.110.S | UB90.060.110.050.S

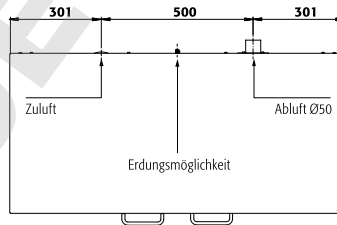
UB90.060.110.2S | UB90.060.110.050.2S  
 UB90.060.110.2T | UB90.060.110.050.2T  
 UB90.060.110.ST | UB90.060.110.050.ST  
 UB90.080.110.060.2S

# UB-LINE

## Draufsicht



## Draufsicht

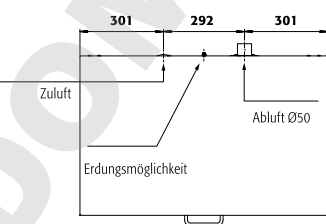


UB90.060.059.T | UB90.060.059.TR  
 UB90.060.059.050.T | UB90.060.059.050.TR  
 UB90.060.059.S | UB90.060.059.050.S  
 UB90.080.059.060.S | UB90.080.059.060.T |  
 UB90.080.059.060.TR

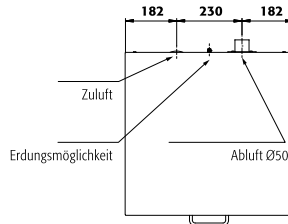
UB90.080.110.075.2T

UB90.060.089.S | UB90.060.089.050.S  
 UB90.060.089.2T | UB90.060.089.050.2T

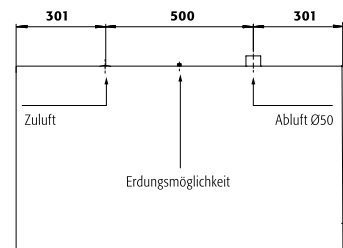
## Draufsicht



## Draufsicht



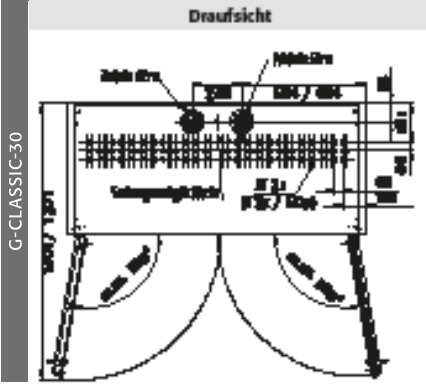
## Draufsicht



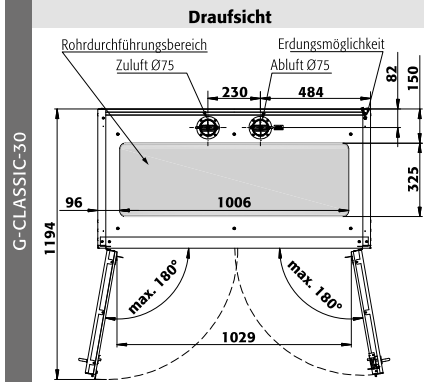
1

**G-LINE**

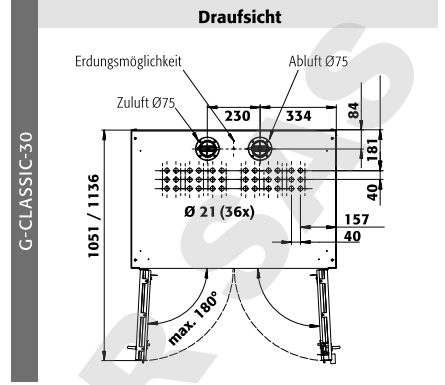
G30.205.140



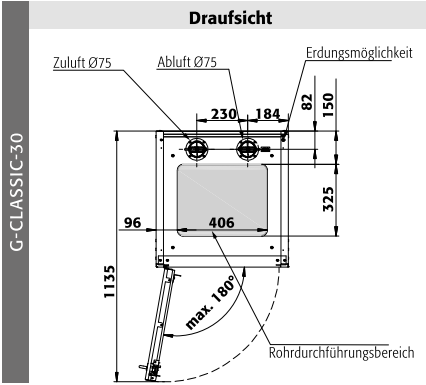
G30.205.120



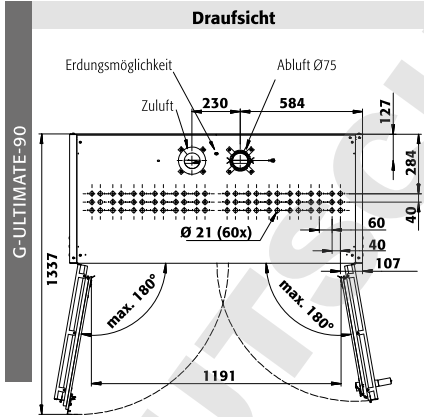
G30.205.090



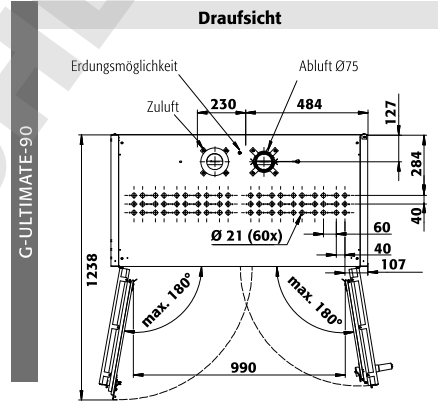
G30.205.060 | G30.205.060.R



G90.205.140

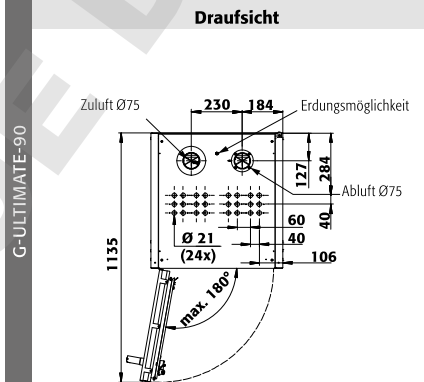
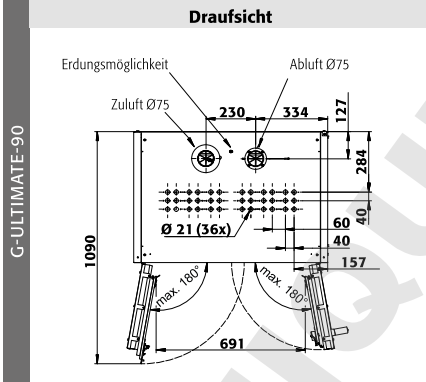


G90.205.120



G90.205.060 | G90.205.060.R  
G90.205.060.2F | G90.205.060.2F.R  
G90.145.060 | G90.145.060.R

G90.205.090

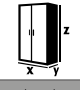

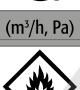





## ANHANG 2: TECHNISCHE DATEN











Legende für Tabelle „Technische Daten“  
Key for “Technical data” table  
Legende voor tabel „Technische gegevens”

Légende du tableau « Caractéristiques techniques »  
Leyenda de la tabla “Datos técnicos”  
Legenda per tabella “Dati tecnici”  
Legenda para a tabela “Dados técnicos”

	DE	EN	NL	FR	ES	IT	PT
 (mm)	Abmessungen	Dimensions	Afmetingen	Dimensions	Dimensiones	Dimensioni	Dimensões
 min.	Typklasse	Type-Classification	Typeklasse	Type de classe	Clase tipo	Classe del tipo	Tipo de classe
 (kg)	Leergewicht gesamt	Net Weight	Leeggewicht totaal	Poids total à vide	Peso en vacío total	Peso a vuoto completo	Peso total em vazio
 (kg)	Max. Belastung	max. Load Cabinet	max. belading	Chargement max.	Carga máx	Carico max.	Carga máx.
 (kg/ m <sup>2</sup> )	Flächenlast	Area Load	Oppervlaktebelasting	Charge superficielle	Carga superficial	Carico specifico	Carga da superfície
 (kg)	Max. Belastung Fachboden	max. Load Shelf	max. belasting opvanglegbord	Charge max. d'étagère	Carga máx. bandeja	Carico max. ripiano fisso	Carga máx. da prateleira
 (kg)	Max. Belastung Auszug	max. Load Drawer	max. belasting schuiflade	Charge max. de tiroir	Carga máx. cajón	Carico max. cassetto	Carga máx. do extrato
 (l)	Auffangvolumen Bodenauffangwanne und Auszug	Capacity Bottom collecting sump and Drawer	Opvangcapaciteit bodemopvangbak en schuiflade	Volume de rétention de bac de rétention au sol et tiroir	Volumen de recogida del cubeto de retención y del cajón	Volume di raccolta vasca di raccolta sul fondo e cassetto	Volume de recolha da bacia de retenção inferior e extrato
 (l)	Max. Gebindegröße Bodenauffangwanne und Auszug	max. container size bottom collecting sump and drawer	max. containergrootte bodemopvangbak en schuiflade	Taille max. de récipient pour bac de rétention au sol et tiroir	Tamaño máx. de envase cubeto de retención y cajón	Grandezza max. del recipiente vasca di raccolta sul fondo e cassetto	Tamanho máx. do bidão da bacia de retenção inferior e extrato
 (m <sup>3</sup> /h, Pa)	Volumen und Druckverlust bei 10fachen Luftwechsel	Air flow and Pressure Loss at 10times Air change	volumen en drukverlies bij 10-voudige luchtverversing	volume et perte de pression avec un taux de renouvellement de l'air de 10	Volumen y caída de presión con renovación de aire de 10 veces	Volume e perdita di pressione con decuplo cambio dell'aria	Volume e perda de pressão até 10 vezes a renovação de ar
 (m <sup>3</sup> /h, Pa)	Volumen und Druckverlust bei 120fachen Luftwechsel	Air flow and Pressure Loss at 120times Air change	volumen en drukverlies bij 120-voudige luchtverversing	volume et perte de pression avec un taux de renouvellement de l'air de 120	Volumen y caída de presión con renovación de aire de 120 veces	Volume e perdita di pressione con centoventesimo cambio dell'aria	Volume e perda de pressão até 120 vezes a renovação de ar
 EN 14470-1	Sicherheitsschränke EN 14470-1	Safety storage cabinets EN 14470-1	Veiligheidskasten EN 14470-1	Armoires de sécurité EN 14470-1	Armarios de seguridad EN 14470-1	Armadi di sicurezza EN 14470-1	Armários de segurança EN 14470-1
 EN 14470-1	Kombischränke Säuren und Laugen/ EN 14470-1	Combined cabinets acids and alkalis/ EN 14470-1	Combinatiekasten zuren en logen/ EN 14470-1	Armoires combinées	Armarios combinados	Armadi combinati	Armários combinados para ácidos e lixívias
 EN 14470-2	Sicherheitsschränke EN 14470-2	Safety storage cabinets EN 14470-2	Veiligheidskasten EN 14470-2	Armoires de sécurité EN 14470-2	Armarios de seguridad EN 14470-2	Armadi di sicurezza EN 14470-2	Armários de segurança EN 14470-2



				 Int.				
	X	Y	Z	X	Y	Z		
Q15.195.116 ■ Q30.195.116	1164	620	1947	1050	519	1626	15/30	240
Q30.195.086(R)	864	620	1947	750	519	1626	30	195
Q15.195.056(R) ■ Q30.195.056(R)	565	620	1947	450	519	1626	15/30	146
Q90.195.120(.WDAC)	1200	615	1955	1050	522	1645	90	424
Q90.195.090(.WDAC)	900	615	1955	750	522	1645	90	343
Q90.195.060(.WDAC) ■ Q90.195.060.R(.WDACR)	600	615	1955	450	522	1645	90	265
Q90.195.120.FD	1200	615	1955	1050	522	1645	90	424
S15.197.120(.WDAS) ■ S30.197.120(.WDAS)	1200	600	1970	1130	505	1650	15/30	280
S60.196.120(.WDAS) ■ S90.196.120(.WDAS/WDAC/WDEU)	1200	615	1968	1050	520	1740	60/90	420
S90.129.120(.WDAS/WDAC/WDEU)	1200	615	1298	1050	520	1070	60/90	270
S90.196.090(.WDAS/WDAC/WDEU)	900	615	1968	750	520	1740	60/90	310
S15.197.060(.WDAS) ■ S30.197.060(.WDAS)	600	600	1970	530	520	1650	15/30	200
S15.197.060.R(.WDASR) ■ S30.197.060.R(.WDASR)	600	615	1968	450	505	1740	60/90	260
S60.196.060(.WDAS) ■ S60.196.060.R(.WDASR)	600	615	1968	450	505	1740	60/90	260
S90.196.060(.WDAS/WDAC) ■ S60.196.060.R(.WDASR/WDACR)	600	615	1968	450	505	1740	60/90	260
S90.129.060(.WDAS/WDAC) ■ S90.129.060.R(.WDASR/WDACR)	600	615	1298	450	520	1070	60/90	170
S30.197.120.FDAS	1200	600	1970	1130	505	1650	30	280
S90.196.120.MV.WDAC(WDAS/FDAC/FDAS)	1200	615	1968	1050	520	1740	90	420
S90.196.120.FDAS(FDEU/FDAC/FDAO)	1200	615	1968	1050	520	1740	90	420
S30.197.060.FDAS(R)	600	600	1970	530	505	1650	30	200
S90.196.060.FDAS(FDAC/FDAO) ■ S90.196.060.FDASR(FDACR)	600	615	1968	450	520	1740	90	260
S90.196.060.075.FDAS(FDAC/FDAO) ■ S90.196.060.075.FDASR(FDACR)	600	615	1968	450	520	1740	90	310
S90.196.090.FWAS	900	615	1968	750	520	1740	90	310
XL90.222.155.WDAS	1105	1015	2225	935	850	2030	90	855
XL90.222.110.WDAS	1555	1015	2225	1385	850	2030	90	1150
UB30.060.110.2S	1100	550	600	980	455	510	30	120
UB30.060.110.S	1100	550	600	980	455	510	30	120
UB30.060.110.2T	1100	550	600	980	455	510	30	120
UB30.060.140.2S	1400	550	600	1280	455	510	30	145
UB90.060.059.S	592	570	600	470	450	500	90	120
UB90.060.059.T(R)	592	570	600	470	450	500	90	120
UB90.060.089.S	892	570	600	770	450	500	90	140
UB90.060.089.2T	892	570	600	770	450	500	90	140
UB90.060.110.2S	1102	570	600	980	450	500	90	180
UB90.060.110.ST	1102	570	600	980	450	500	90	180
UB90.060.110.S	1102	570	600	980	450	500	90	180
UB90.060.110.2T	1102	570	600	980	450	500	90	180
UB90.060.140.2S	1402	570	600	1280	450	500	90	230
UB90.060.140.S2T	1402	570	600	1280	450	500	90	225
UB90.060.059.050.S	592	500	600	470	380	500	90	110
UB90.060.059.050.T(R)	592	500	600	470	380	500	90	110
UB90.060.089.050.S	892	500	600	770	380	500	90	125
UB90.060.089.050.2T	892	500	600	770	380	500	90	125
UB90.060.110.050.2S	1102	500	600	980	380	500	90	160
UB90.060.110.050.ST	1102	500	600	980	380	500	90	160
UB90.060.110.050.S	1102	500	600	980	380	500	90	160
UB90.060.110.050.2T	1102	500	600	980	380	500	90	160
UB90.060.140.050.2S	1402	500	600	1280	380	500	90	205
UB90.060.140.050.S2T	1402	500	600	1280	380	500	90	205
UB90.080.110.075.2T	1102	750	800	980	625	690	90	200
UB90.080.059.060.S	592	570	800	470	479	701	90	143
UB90.080.059.060.T(R)	592	570	800	470	479	701	90	143
UB90.080.110.060.2S	1102	570	800	980	479	701	90	233

											
									m³/h $\Delta p_{ges}$ (EK5/AK4 09-10)	m³/h $\Delta p_{ges}$ (EK5/AK4 09-10)	
600	445	75	60	33	29	30	26	8,9	<10	—	—
600	568	75	60	25	19	22,73	20	6,3	<10	—	—
600	816	75	25	22	4,5	20	4	3,8	<10	—	—
600	528	75	60	33	29	30	26	9,0	<5	—	—
600	649	75	60	25	19	22,73	20	6,4	<5	—	—
600	893	75	25	22	4,5	20	4	3,9	<5	—	—
600	528	75	60	33	29	30	26	9,0	<5	—	—
600	458	75	—	60	—	54,55	—	9,4	3	—	—
600	526	75	60	33	29	30	26	9,5	<5	—	—
600	449	75	60	33	29	30	26	5,8	<5	—	—
600	626	75	60	25	19	22,73	20	6,8	<5	—	—
600	833	75	—	27	—	24,55	—	4,4	2	—	—
600	888	75	25	22	4,5	20	4	4,1	<5	—	—
600	795	75	25	22	4,5	20	4	2,5	<5	—	—
600	833	75	—	60	—	54,55	—	9,4	3	—	—
600	526	75	25	22	4,5	20	4	9,5	<5	—	—
600	526	75	60	33	29	30	26	9,5	<5	—	—
600	833	75	—	27	—	24,55	—	4,4	2	—	—
600	888	75	25	22	4,5	20	4	4,1	<5	—	—
600	888	75	25	—	6	—	5	5,1	<5	—	—
600	626	75	60	25	19	22,73	20	6,8	<5	—	—
1000	686	75	—	235	—	213,64	—	23,9	<15	—	—
1000	833	75	—	230	—	209,09	—	16,1	<15	—	—
300	246	—	2×50	—	2×8	—	7	2,1	<1	—	—
300	246	—	50	—	17,5	—	16	2,2	<1	—	—
300	246	30	—	25	—	22	—	2,2	<1	—	—
300	205	—	50	13,5	8	12	7	2,8	<1	—	—
300	452	—	50	—	8	—	10	1,1	—	—	—
300	452	30	—	13,5	—	12,27	—	1,1	<1	—	—
300	314	—	50	—	13,5	—	18	1,7	<1	—	—
300	314	30	—	20	—	18,8	—	1,7	<1	—	—
300	277	—	50+50	—	2×10	—	7	2,2	<1	—	—
300	277	30	50	13,5	8	12,27	10	2,2	<1	—	—
300	277	—	50	—	17,5	—	24	2,2	<1	—	—
300	277	30	—	25,5	—	23,18	—	2,2	<1	—	—
300	241	—	50+50	—	13,5+8	—	18+10	2,8	<1	—	—
300	241	30	50	20	8	18,18	10	2,8	<1	—	—
300	462	—	50	—	7	—	9	0,9	<1	—	—
300	462	30	—	i1	—	10	—	0,9	<1	—	—
300	318	—	50	—	11	—	16	1,5	<1	—	—
300	318	30	—	17	—	15,45	—	1,5	<1	—	—
300	278	—	50+50	—	7	—	9+9	1,9	<1	—	—
300	278	30	50	11	7	10	9	1,9	<1	—	—
300	278	—	50	—	14,5	—	20	1,9	<1	—	—
300	278	30	—	22	—	20	—	1,9	<1	—	—
300	240	—	50+50	—	11+7	—	16+9	2,4	<1	—	—
300	240	30	50	17	7	15,45	9	2,4	<1	—	—
300	260	30	60	36	33	32,72	30	4,2	<1	—	—
300	475	—	50	—	25	—	10	1,6	<1	—	—
300	475	30	—	13,5	—	12,27	—	1,6	<1	—	—
300	307	—	50	—	25	—	24	3,3	<1	—	—



					Int.			min.		
		X	Y	Z	X	Y	Z			
K30.197.120.MV.FWAS	VBF SL	1200	615	1968	476	520	1691	30	330	
					486	520	824/848	—		
K30.197.120.MC.FWAS	VBF SL	1200	615	1968	476	522	1301	30	335	
					486	542	824/848	—		
K90.196.120.MF.FWAS(FWAC)	VBF SL	1200	615	1968	450	522	1742	90	515	
					491	542	2×861	—		
K90.196.120.MC.FWAS(FWAC)	VBF SL	1200	615	1968	450	522	1338	90	520	
					491	542	2×861	—		
K90.196.120.MV.WDAS(FDAS)	VBF SL	1200	615	1968	450	524	1742	90	482	
					450	524	1742	—		
K90.196.060.MH.WDAS(FDAS)	VBF SL	600	615	1968	450	524	877	90	260	
					450	524	846	—		
K90.060.140.050.UB.ST	VBF SL	1400	500	600	770	380	500	90	197	
					440	470	540	—		
K90.060.140.050.UB.3T	VBF SL	1400	500	600	770	380	500	90	197	
					440	470	540	—		
K90.060.110.050.UB.ST	VBF SL	1100	500	600	470	380	500	90	155	
					440	470	540	—		
K90.060.110.050.UB.2T	VBF SL	1100	500	600	470	380	500	90	155	
					440	470	540	—		
G30.205.140		1400	615	2050	1295	480	1890	G30	545	
G30.205.120		1200	615	2050	1095	480	1890	G30	485	
G30.205.090		900	615	2050	795	480	1858	G30	340	
G30.205.060(.R)		600	615	2050	495	480	1890	G30	290	
G90.205.140		1400	615	2050	1245	400	1858	G90	690	
G90.205.120		1200	615	2050	1045	400	1858	G90	610	
G90.205.090		900	615	2050	745	425	1858	G90	490	
G90.205.060(.R)		600	615	2050	446	425	1858	G90	365	
G90.205.060.2F(.R)		600	615	2050	477	425	1858	G90	365	
G90.145.060(.R)		600	615	1450	446	425	1246	G90	278	

\* Die Flächenlast ergibt sich aus dem Gesamtgewicht des Schrankes (Leerschrank plus Beladung) geteilt durch dessen Einzugsfläche. Diese berechnet sich aus der Breite des Schrankes multipliziert mit der Tiefe (Summe aus Tiefe des Schrankes und 1000mm Aktionsraum davor).

#### BEISPIEL Q90.195.120:

Schrankgewicht: 424 kg  
 Beladung: 600 kg  
 Einzugsfläche: 1200 mm × (615+1000) mm  
 Berechnung:  $\frac{424+600 \text{ kg}}{1,2 \text{ m} \times 1,65 \text{ m}} = \frac{1024 \text{ kg}}{1,938 \text{ m}^2} = 529 \text{ kg/m}^2$

\* The surface load is given by the total weight of the cabinet (empty cabinet including load) divided by its working area. This is calculated from the width of the cabinet multiplied by the depth (sum of depth of the cabinet and 1000 mm of traffic area in front of it).

#### EXAMPLE Q90.195.120:

Cabinet weight: 424 kg  
 Load: 600 kg  
 Working area: 1200 mm × (615+1000) mm  
 Calculation:  $\frac{424+600 \text{ kg}}{1,2 \text{ m} \times 1,65 \text{ m}} = \frac{1024 \text{ kg}}{1,938 \text{ m}^2} = 529 \text{ kg/m}^2$

\* De oppervlaktebelasting wordt berekend aan de hand van het totale gewicht van de kast (lege kast inclusief belading), gedeeld door het gebruiksooppervlak ervan. Dit wordt berekend uit de breedte van de kast maal de diepte (som van de diepte van de kast en 1000 mm verkeer-oppervlak ervoor).

#### VOORBEELD Q90.195.120:

Kastgewicht: 424 kg  
 Belading: 600 kg  
 Gebruiksooppervlak: 1200 mm × (615+1000) mm  
 Berekening:  $\frac{424+600 \text{ kg}}{1,2 \text{ m} \times 1,65 \text{ m}} = \frac{1024 \text{ kg}}{1,938 \text{ m}^2} = 529 \text{ kg/m}^2$

\* La charge superficielle se calcule à partir du poids total de l'armoire (l'armoire vide et son contenu) divisé par sa surface utile. Cette dernière est le produit de la largeur de l'armoire multipliée par sa profondeur (somme de la profondeur de l'armoire et de la zone de circulation de 1.000 mm devant cette dernière).

#### EXEMPLE Q90.195.120:

Poids de l'armoire : 424 kg  
 Chargement : 600 kg  
 Surface utile : 1200 mm × (615+1000) mm  
 Calcul :  $\frac{424+600 \text{ kg}}{1,2 \text{ m} \times 1,65 \text{ m}} = \frac{1024 \text{ kg}}{1,938 \text{ m}^2} = 529 \text{ kg/m}^2$

									m³/h	$\Delta p_{ges}$ (EK5/AK4 09-10)		
							m³/h	$\Delta p_{ges}$ (EK5/AK4 09-10)			m³/h	$\Delta p_{ges}$ (EK5/AK4 09-10)
600	480	75	25	27	—	24,55	4	4,3	<5	—	—	
600	482	75	—	27	—	24,55	—	3,4	<5	—	—	
600	575	75	25	22	4,5	20	4	4,6	<5	—	—	
600	578	75	25	22	4,5	20	4	3,6	<5	—	—	
600	558	75	25	22	4,5	20	4	4,1	<5	—	—	
600	888	75	25	22	4,5	20	4	2,1	<5	—	—	
300	237	—	50	—	—	—	16	1,0	<5	—	—	
300	237	30	—	17	—	15,45	—	1,0	<5	—	—	
300	276	30	50	—	—	—	9	1,0	<5	—	—	
300	276	30	—	13,5	—	12,27	—	1,0	<5	—	—	
600	506	75	—	—	—	—	—	—	—	141	148	
600	560	75	—	—	—	—	—	—	—	119,2	121	
600	647	75	—	—	—	—	—	—	—	85,1	65	
600	918	75	—	—	—	—	—	—	—	53,9	25	
600	571	75	—	—	—	—	—	—	—	111	143	
600	624	75	—	—	—	—	—	—	—	93,2	103	
600	750	75	—	—	—	—	—	—	—	70,6	147	
600	996	75	—	—	—	—	—	—	—	42,3	85	
600	996	75	—	—	—	—	—	—	—	45,2	76	
600	906	75	—	—	—	—	—	—	—	28,3	42	

\* La carga superficial resulta del peso total del armario (armario vacío inclusive carga) dividido entre su superficie de ocupación. Esta se calcula a partir de la anchura del armario, multiplicada por la profundidad (suma de la profundidad del armario y 1000 mm de superficie transitable delante).

#### EJEMPLO Q90.195.120:

Peso del armario: 424 kg  
 Carga: 600 kg  
 Superficie de ocupación: 1200 mm × (615+1000) mm  
 Cálculo:  $\frac{424+600 \text{ kg}}{1,2 \text{ m} \times 1,65 \text{ m}} = \frac{1024 \text{ kg}}{1,938 \text{ m}^2} = 529 \text{ kg/m}^2$

\* A carga de superfície resulta do peso total do armário (armário vazio incluindo carga) dividida pelas áreas de aplicação. Isto calcula-se através da largura do armário multiplicando pela profundidade (soma da profundidade do armário e 1000 mm da área de exercício).

#### EXEMPLO Q90.195.120:

Peso do armário: 424 kg  
 Carga: 600 kg  
 Área de aplicação: 1200 mm × (615+1000) mm  
 Cálculo:  $\frac{424+600 \text{ kg}}{1,2 \text{ m} \times 1,65 \text{ m}} = \frac{1024 \text{ kg}}{1,938 \text{ m}^2} = 529 \text{ kg/m}^2$

\* Il peso specifico si ottiene dal peso totale dell'armadio (armadio vuoto, carico compreso) diviso per la sua superficie utile. Questa si calcola moltiplicando la larghezza dell'armadio per la profondità (somma della profondità dell'armadio e di 1000 mm di superficie di transito davanti)

#### ESEMPIO Q90.195.120:

Peso armadio: 424 kg  
 Carico: 600 kg  
 Superficie utile: 1200 mm × (615+1000) mm  
 Calcolo:  $\frac{424+600 \text{ kg}}{1,2 \text{ m} \times 1,65 \text{ m}} = \frac{1024 \text{ kg}}{1,938 \text{ m}^2} = 529 \text{ kg/m}^2$

DOMINIQUE DUTSCHER SAS

DOMINIQUE DUTSCHER SAS

asecos GmbH  
Abt. Kundendienst  
Weiherfeldsiedlung 16-18  
D-63584 Gründau

Fax: +49 60 51 – 92 20-10

**[www.asecos.com](http://www.asecos.com)**

Ihr Fachhändler:

Your partner:

Uw partner:

Votre partenaire :

Su distribuidor:

su richiesta: