



**Armoire de sécurité S-CLASSIC-90**  
**Modèle S90.196.120, gris clair (RAL 7035)**

**Stockage sécurisé, conforme à la réglementation en vigueur des substances dangereuses, inflammables dans les zones de travail**

**Fonction / construction:**

- **Robuste et durable** : structure extérieure solide en acier revêtu époxy, 3 charnières de fixation par porte, mécanisme de fermeture complet et éléments de sécurité protégés contre la corrosion montés hors de la zone de stockage
- **Utilisation contrôlée** : portes verrouillables avec un système de fermeture centralisée (passe)
- **Installation facile** : pieds réglables intégrés
- **Aération et ventilation** : système d'aération et de ventilation intégrés pour le raccordement (diamètre 75 mm) à un dispositif technique d'évacuation d'air

**Dimensions**

Largeur extérieure	1196,00 mm
Profondeur extérieure	616,00 mm
Hauteur extérieure	1968,00 mm
Largeur intérieure	1050,00 mm
Profondeur intérieure	524,00 mm
Hauteur intérieur	1742,00 mm

Les dimensions intérieures utiles peuvent différer selon la configuration intérieure.

**Poids / Masse**

Poids armoire vide	420 Kgs
Charge répartie	528,00 kg/m <sup>2</sup>
Charge maximale	600 Kgs

**Ventilation**

Extraction d'air	75 DN
Renouvellement d'air 10 fois	10 m <sup>3</sup> /h
Pression différentielle 10x	5 Pa

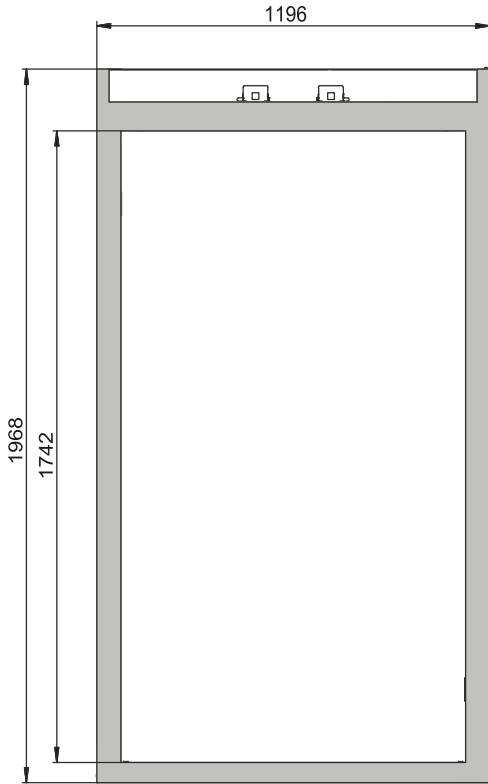
**Colorie / Finition de surface**

Code de couleur du corps	RAL 7035
Couleur du corps	gris clair
Surface du corps	lisse
Code de couleur de la porte / du tiroir	RAL 7035
Couleur de la porte / du tiroir	gris clair
Surface de la porte / du tiroir	lisse

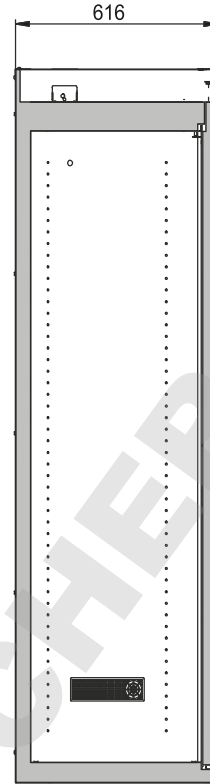
**Informations générales**

Nombre de portes	2
Angle d'ouverture de porte	89,00°
Dimensions de la grille intérieure	32 mm
Profondeur avec portes ouvertes	1173 mm
Numéro des douanes	94032080

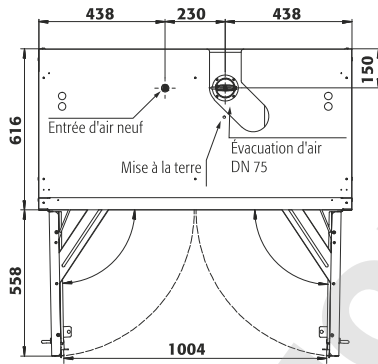
Vue de face



Vue latérale



Vue de dessus



Pour plus d'informations, consultez [www.asecos.fr](http://www.asecos.fr)