



**Armoire de sécurité Q-CLASSIC-30**  
**Modèle Q30.195.086.WDR, corps gris anthracite, avec**  
**porte battante en jaune sécurité (RAL 1004)**

**Stockage sécurisé, conforme à la réglementation en**  
**vigueur des substances dangereuses, inflammables dans**  
**les zones de travail**

#### Fonction / construction:

- **Robuste et durable** : structure extérieure solide en plaques ignifugées revêtues d'une résine de mélamine, 3 charnières de fixation de porte, mécanisme de fermeture complet et éléments de sécurité protégés contre la corrosion montés hors de la zone de stockage, porte de qualité, résistante aux rayures avec surface structurée revêtue époxy
- **Ergonomique** : la porte restent à la position lors de l'ouverture, fermeture automatique en cas d'incendie
- **Utilisation contrôlée** : porte verrouillable, compatible avec fermeture centralisée
- **Transport facile** : socle de transport intégré, en option plinthe de finition simple ou plinthe complétée de 4 pieds de mise à niveau
- **Aération et ventilation** : système d'aération et de ventilation intégrés pour le raccordement (diamètre 75 mm) à un dispositif technique d'évacuation d'air

#### Dimensions

Largeur extérieure	864 mm
Profondeur extérieure	620 mm
Hauteur extérieure	1947 mm
Largeur intérieure	750 mm
Profondeur intérieure	519 mm
Hauteur intérieur	1626 mm

Les dimensions intérieures utiles peuvent différer selon la configuration intérieure.

#### Poids / Masse

Poids armoire vide	195 Kgs
Charge répartie	568 kg/m <sup>2</sup>
Charge maximale	600 Kgs

#### Ventilation

Extraction d'air	75 DN
Renouvellement d'air 10 fois	6 m <sup>3</sup> /h
Pression différentielle 10x	10 Pa

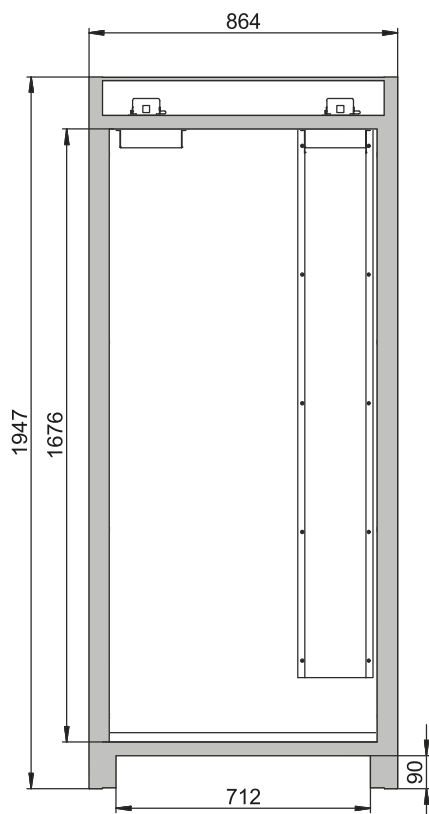
#### Colorie / Finition de surface

Couleur du corps	gris anthracite
Surface du corps	microperl
Code de couleur de la porte / du tiroir	RAL 1004
Couleur de la porte / du tiroir	jaune sécurité
Surface de la porte / du tiroir	texture

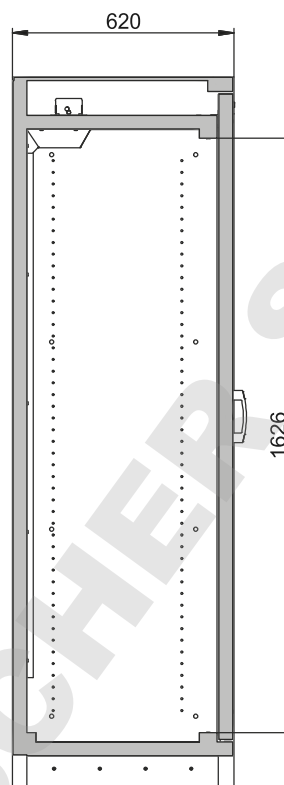
#### Informations générales

Largeur utile	1088 mm
Hauteur d'ouverture	90 mm
Dimensions de la grille intérieure	32 mm
Angle d'ouverture de porte	90,00°
Profondeur avec portes ouvertes	1394 mm
Numéro des douanes	94032080

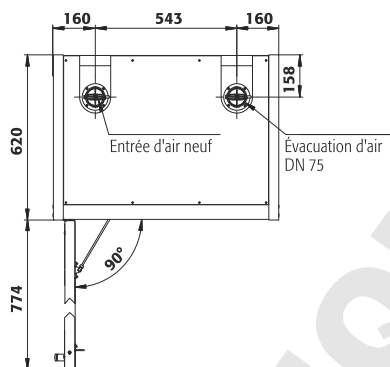
Vue de face



Vue latérale



Vue de dessus



Le schéma montre la porte à charnières gauche. Les dimensions sont identiques pour un montage sur charnières à droite.