



Armoire de sécurité S-CLASSIC-90
Modèle S90.196.060.R, gris clair (RAL 7035)

Stockage sécurisé, conforme à la réglementation en vigueur des substances dangereuses, inflammables dans les zones de travail

Fonction / construction:

- **Robuste et durable** : structure extérieure solide en acier revêtu époxy, 3 charnières de fixation par porte, mécanisme de fermeture complet et éléments de sécurité protégés contre la corrosion montés hors de la zone de stockage
- **Utilisation contrôlée** : porte verrouillable, compatible avec fermeture centralisée
- **Installation facile** : pieds réglables intégrés
- **Aération et ventilation** : système d'aération et de ventilation intégrés pour le raccordement (diamètre 75 mm) à un dispositif technique d'évacuation d'air

Dimensions

Largeur extérieure	596,00 mm
Profondeur extérieure	616,00 mm
Hauteur extérieure	1968,00 mm
Largeur intérieure	450,00 mm
Profondeur intérieure	524,00 mm
Hauteur intérieur	1742,00 mm

Les dimensions intérieures utiles peuvent différer selon la configuration intérieure.

Poids / Masse

Poids armoire vide	260 Kgs
Charge répartie	893,00 kg/m ²
Charge maximale	600 Kgs

Ventilation

Extraction d'air	75 DN
Renouvellement d'air 10 fois	4 m ³ /h
Pression différentielle 10x	5 Pa

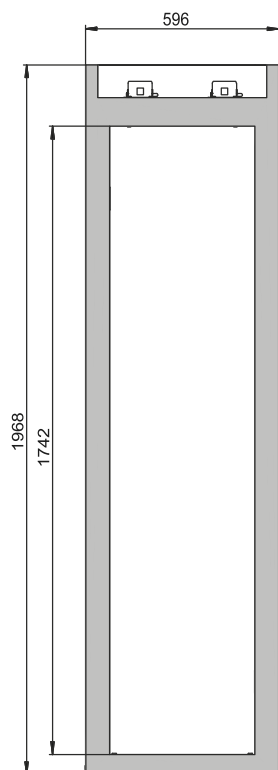
Colorie / Finition de surface

Code de couleur du corps	RAL 7035
Couleur du corps	gris clair
Surface du corps	lisse
Code de couleur de la porte / du tiroir	RAL 7035
Couleur de la porte / du tiroir	gris clair
Surface de la porte / du tiroir	lisse

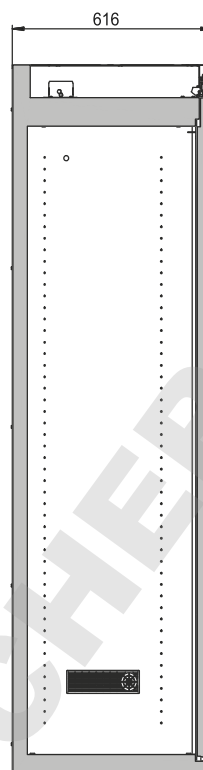
Informations générales

Nombre de portes	1
Angle d'ouverture de porte	89,00°
Dimensions de la grille intérieure	32 mm
Profondeur avec portes ouvertes	1133 mm
Numéro des douanes	94032080

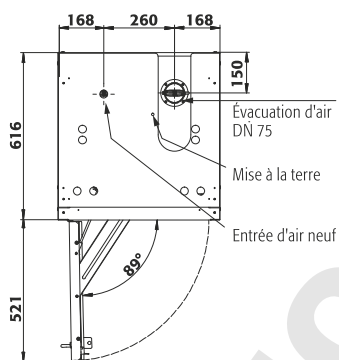
Vue de face



Vue latérale



Vue de dessus



Le schéma montre la porte à charnières gauche. Les dimensions sont identiques pour un montage sur charnières à droite.