



Armoires de sécurité pour le stockage de substances dangereuses inflammables dans les salles de travail selon NF EN 14470-1



- **Capacité de résistance au feu de 30 minutes** (type 30), homologuée selon NF EN 14470-1



- **Contrôlées GS** (NF EN 14470-1, NF EN 14727)
- **50 000** ouvertures et fermetures sans aucune usure prématurée
- Bases d'essai : toutes les armoires de cette gamme sont conformes aux exigences de la loi allemande sur la sécurité des appareils et des produits



- **Garantie fabricant étendue à cinq ans** avec le contrat de maintenance asecos BASIC Plus





Stockage sécurisé, conforme à la réglementation en vigueur des substances dangereuses, inflammables dans les zones de travail

Fonction / construction:

- **Robuste et durable :** structure extérieure solide en plaques ignifugées revêtues d'une résine de mélamine, 3 charnières de fixation de porte, mécanisme de fermeture complet et éléments de sécurité protégés contre la corrosion montés hors de la zone de stockage, porte de qualité, résistante aux rayures avec surface structurée revêtue époxy
- **Visibilité optimale :** large surface vitrée pour un aperçu rapide et simple des récipients - sans ouvrir la porte
- **Ergonomique :** la porte reste à la position lors de l'ouverture, fermeture automatique en cas d'incendie
- **Utilisation contrôlée :** porte verrouillable, compatible avec fermeture centralisée
- **Transport facile :** socle de transport intégré, en option plinthe de finition simple ou plinthe complétée de 4 pieds de mise à niveau

- **Aération et ventilation :** système d'aération et de ventilation intégrés pour le raccordement (diamètre 75 mm) à un dispositif technique d'évacuation d'air

Équipements intérieurs disponibles:

- Étagère d'une capacité de charge de 75 kg
- Bacs-étagères d'une capacité de charge de 150 kg
- Caillebotis
- Bac de rétention au sol
- Tiroirs – exploitation optimale de la capacité de stockage disponible
- Tiroirs pour charges lourdes d'une capacité de charge de 100 kg
- Étagères de rétention sans métal et bacs de rétention
- Box de stockage
- Surbacs (PE ou PP)

Armoire de sécurité

Q-DISPLAY-30 modèle Q30.195.086.WDFW
corps gris anthracite, avec porte battante en jaune sécurité (RAL 1004), équipée avec 3 x étagère, 1 x caillebotis, 1 x bac de rétention au sol (tôle d'acier revêtement époxy)

Code article 32781-060-33622 4

(l'illustration intègre la plinthe en option)



Unité d'extraction
Ventilation des armoires de sécurité
Installation rapide par emboîtement, aucun accessoire de raccordement est nécessaire
Plus d'information, à partir de la page 403
Code article 14218 2



Caisson de ventilation à filtre intégré
Économisez sur l'installation de conduites d'évacuation d'air coûteuses
Plus d'information, à partir de la page 398
Code article 25099 2




CAPACITÉ DE STOCKAGE ÉLEVÉE
—
TOUS LES RÉCIPIENTS D'UN COUP D'ŒIL

Tiroir
Volume de stockage élevé, idéal pour les petits contenants



Équipement intérieur sans métal
Idéal pour le stockage de substances dangereuses inflammables corrosives. Étagères de rétention et bacs de rétention au sol en PE ou PP, résistants aux produits corrosifs





Armoire de sécurité

Q-DISPLAY-30 modèle Q30.195.086.WDFW

corps gris anthracite, avec porte battante en gris clair (RAL 7035), équipée avec 6 x tiroir (tôle d'acier revêtement époxy)

Code article 32781-061-33629

(l'illustration intègre la plinthe en option)

Armoire de sécurité

Q-DISPLAY-30 modèle Q30.195.086.WDFW

corps gris anthracite, avec porte battante en jaune sécurité (RAL 1004), équipée avec 4 x tiroir (tôle d'acier revêtement époxy)

Code article 32781-060-33627

(l'illustration intègre la plinthe et le unité d'extraction en options)

Faites votre sélection parmi notre offre de **3 combinaisons de couleurs sans supplément de** :



060 061 066

Exemple de commande - Pour bien remplir votre bon de commande



Modèle	Information / équipement	Code article
Q30.195.086.WDFW	corps sans équipement intérieur, avec porte battante vitrée, avec charnières de porte à gauche	32781

Couleur du corps	Couleur de porte	Code article
Gris anthracite	jaune sécurité RAL 1004	060 4
Gris anthracite	gris clair RAL 7035	061 4
Gris anthracite	rouge signalisation RAL 3020	066 4

Ensemble d'équipements intérieurs (commande uniquement possible en même temps que l'armoire)	Matériau	Code article
3x étagère, 1x caillebotis, 1x bac de rétention au sol [V=22.0L]	tôle d'acier revêtement époxy RAL 7035	33622 2
4x étagère, 1x caillebotis, 1x bac de rétention au sol [V=22.0L]	tôle d'acier revêtement époxy RAL 7035	33623 2
3x étagère, 1x bac de rétention au sol [V=22.0L]	tôle d'acier revêtement époxy RAL 7035	33624 2
4x étagère, 1x bac de rétention au sol [V=22.0L]	tôle d'acier revêtement époxy RAL 7035	33625 2
3x étagère, 1x caillebotis, 1x bac de rétention au sol [V=22.0L]	acier inoxydable	30047 2
4x étagère, 1x caillebotis, 1x bac de rétention au sol [V=22.0L]	acier inoxydable	30048 2
3x étagère, 1x bac de rétention au sol [V=22.0L]	acier inoxydable	30049 2
4x étagère, 1x bac de rétention au sol [V=22.0L]	acier inoxydable	30050 2
3x étagère de rétention [V=23.0L], 1x bac de rétention au sol [V=22.0L]	PP gris	30051 2
4x étagère de rétention [V=23.0L], 1x bac de rétention au sol [V=22.0L]	PP gris	30052 2
4x tiroir [V=19.0L]	tôle d'acier revêtement époxy RAL 7035	33627 2
5x tiroir [V=19.0L]	tôle d'acier revêtement époxy RAL 7035	33628 2
6x tiroir [V=19.0L]	tôle d'acier revêtement époxy RAL 7035	33629 2
4x tiroir [V=19.0L]	acier inoxydable	33631 6
5x tiroir [V=19.0L]	acier inoxydable	33632 6
6x tiroir [V=19.0L]	acier inoxydable	33633 6



Configuration personnalisée du modèle Q30.195.086.WDFW

Modèle	Information / équipement	L x P x H (mm)	Code article
Q30.195.086.WDFW	corps sans équipement intérieur, avec porte battante vitrée, avec charnières de porte à gauche	864 x 620 x 1947	32781

Couleur du corps	Couleur de porte	Code article
Grès anthracite	jaune sécurité RAL 1004	060
Grès anthracite	gris clair RAL 7035	061
Grès anthracite	rouge signalisation RAL 3020	066

Équipements	Matériau	L x P x H (mm)	1)	2)	3)	Code article
Étagère						
	Étagère	tôle d'acier revêtement époxy RAL 7035 acier inoxydable	740 x 432 x 30* 740 x 432 x 30*	75.00		30059 30061
	Étagère de rétention sans métal	PP gris	702 x 472 x 74*	50.00	23.00 20.91	30063
Caillebotis						
	Caillebotis	tôle d'acier revêtement époxy RAL 7035 acier inoxydable	420 x 439 x 60 425 x 439 x 60	75.00		5555 5776
	Caillebotis hauteur = 180 mm	tôle d'acier revêtement époxy RAL 7035	438 x 453 x 180	75.00		17693
	Caillebotis hauteur = 170 mm	acier inoxydable	438 x 453 x 170	75.00		10254
Bac de rétention au sol						
	Bac de rétention au sol	tôle d'acier revêtement époxy RAL 7035 acier inoxydable	725 x 445 x 80* 724 x 489 x 83*	22.00	20.00	33621 30062
	Bac de rétention au sol sans métal	PP gris	702 x 472 x 74*	23.00	20.91	26990
Tiroir						
	Tiroir	tôle d'acier revêtement époxy RAL 7035 acier inoxydable	544 x 488 x 90* 544 x 488 x 90*	60.00	19.00 17.27	33626 33630
	Tiroir pour charges lourdes	tôle d'acier revêtement époxy RAL 7035 acier inoxydable	543 x 487 x 162* 543 x 487 x 162*	100.00	45.00 40.91	30066 30068
Accessoires						
	Box de stockage charnière à gauche	tôle d'acier revêtement époxy RAL 7035	380 x 420 x 360			30029
	Box de stockage charnière à droite	tôle d'acier revêtement époxy RAL 7035	380 x 420 x 360			30030
	Surbac pour tiroir	polyéthylène blanc	536 x 480 x 90*	22.00	20.00	27948
	Surbac pour étagère	PP gris	653 x 406 x 88*			9707
	Caoutchouc antidérapant pour tiroir	noir	540 x 490 x 1			15653
	Passage de tubes	tôle d'acier revêtement époxy RAL 7035	182 x 104 x 48			30035
	Plinthe avec dispositif d'ajustement	panneau mélamine RAL 7016	788 x 536 x 90			31010
	Plinthe	panneau mélamine RAL 7016	786 x 536 x 87			31924
	Q-Mover 2 pcs	acier revêtement époxy texturé RAL 7016	600 x 140 x 130	450.00		30037
	Box pour produits chimiques	PP bleu	410 x 300 x 260	18.00	16.36	30038

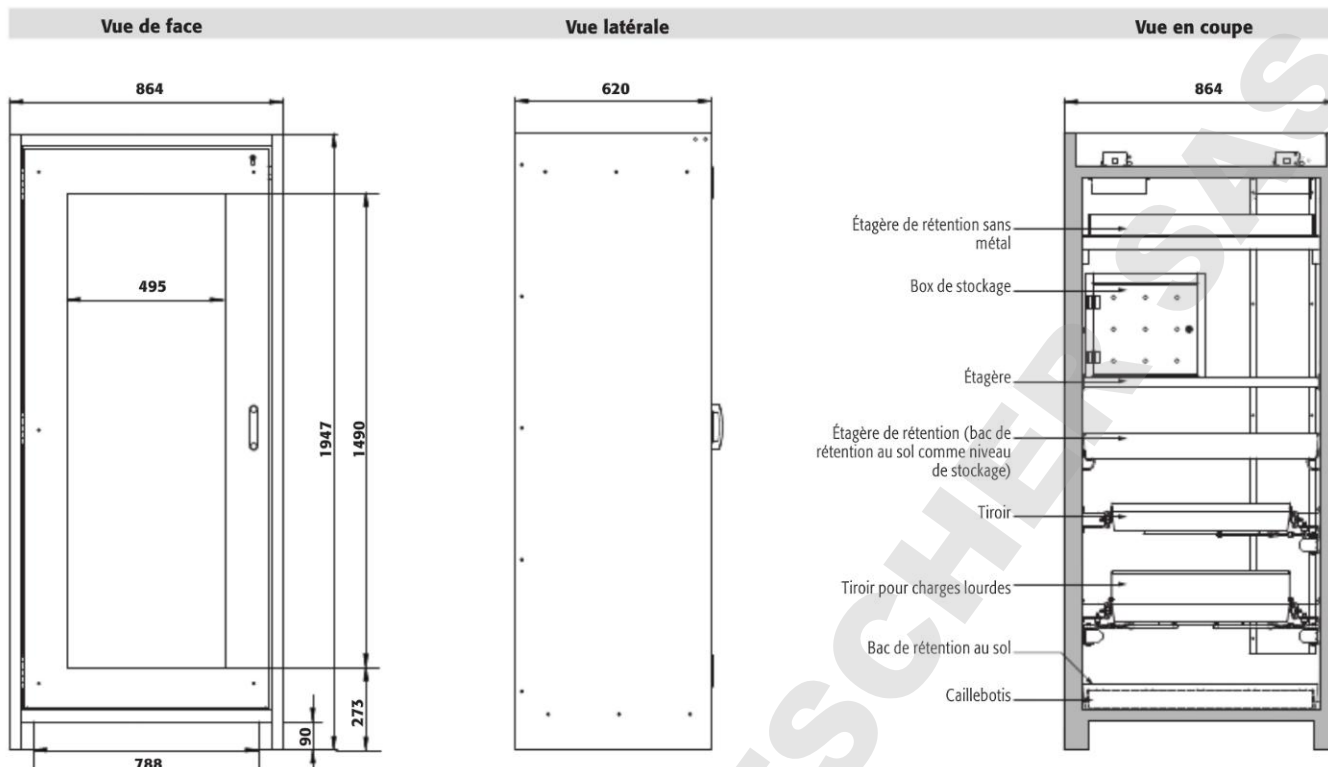
Ventilation	Code article
Caisson de ventilation à filtre intégré UFA.20.30 avec contrôle du débit d'air	25099
Unité d'extraction HFEA.8677 sans dispositif de contrôle d'évacuation d'air	14218

* L x P correspond à la surface de dépose utile
1) Capacité de charge (kg), 2) Volume de rétention (litres), 3) Volume max. des récipients dans l'armoire (litres)

SÉCURITÉ
CERTIFIÉE



SUR LAQUELLE VOUS POUVEZ COMPTER



Caractéristiques techniques

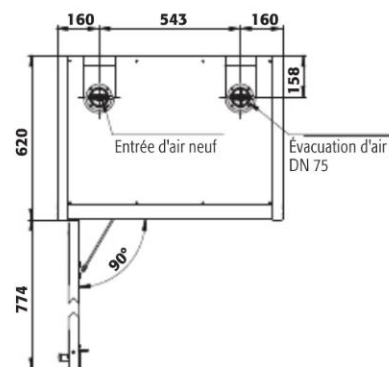
Q30.195.086.WDFW

Dimensions l x P x H extérieures	mm	864 x 620 x 1947
Dimensions l x P x H intérieures	mm	750 x 519 x 1626
Poids sans équipement intérieur	Kgs	212
Renouvellement de l'air 10 fois	m ³ /h	6
Press. diff. (renouv. de l'air 10 fois)	Pa	10
Press. diff. (renouv. de l'air 10 fois - EK5/AK4)	Pa	10
Charge maximale	Kgs	600
Charge répartie	kg/m ²	531

Socle de transport

Hauteur d'ouverture	mm	90
Largeur utile	mm	788

Vue de dessus



Q30.195.086.WDFW

Tiroirs/numéro

	Hauteurs de stockage pour tiroirs									
	9	8	7	6	5	4+1	4	3	2	
Distance ④ (mm)	130									
Distance ③ (mm)	135	130								
Distance ⑦ (mm)	135	170	160							
Distance ⑥ (mm)	135	170	200	225						
Distance ⑤ (mm)	135	170	200	230	225	225				
Distance ④ (mm)	135	170	200	230	295	230	320			
Distance ③ (mm)	135	170	200	230	295	230	360	420		
Distance ② (mm)	170	170	200	230	295	230	360	520	865	
Distance ① (mm)	200	200	200	230	295	490	390	520	615	

Q30.195.086.WDFW

Étagères/nombre

	Hauteurs de stockage des étagères		
	4	3	
Distance ④ (mm)	370		
Distance ③ (mm)	285	400	
Distance ② (mm)	315	380	
Distance ① (mm)	315	410	

Q30.195.086.WDFW

Quantité

	Capacité de stockage de chaque tiroir/récipient	
	Type de récipient	Volume
49	Aérosols	400 ml
23	Aérosols	1 litre
23	Bouteille de lab. (en verre)	1 litre
23	Bouteille de lab. (en pe)	1 litre
9	Bouteille de lab. (en verre)	2,5 litres

