



Stockage sécurisé, conforme à la réglementation en vigueur des substances dangereuses, inflammables dans les zones de travail

Fonction / construction:

- **Robuste et durable :** structure extérieure solide en plaques ignifugées revêtues d'une résine de mélamine, 3 charnières de fixation de porte, mécanisme de fermeture complet et éléments de sécurité protégés contre la corrosion montés hors de la zone de stockage, porte de qualité, résistante aux rayures avec surface structurée revêtue époxy
- **Ergonomique :** la porte restent à la position lors de l'ouverture, fermeture automatique en cas d'incendie
- **Utilisation contrôlée :** porte verrouillable, compatible avec fermeture centralisée
- **Transport facile :** socle de transport intégré, en option plinthe de finition simple ou plinthe complétée de 4 pieds de mise à niveau

- **Aération et ventilation :** système d'aération et de ventilation intégrés pour le raccordement (diamètre 75 mm) à un dispositif technique d'évacuation d'air

Équipements intérieurs disponibles:

- Étagère d'une capacité de charge de 75 kg
- Bacs-étagères d'une capacité de charge de 150 kg
- Caillebotis
- Bac de rétention au sol
- Tiroirs – exploitation optimale de la capacité de stockage disponible
- Étagères de rétention sans métal et bacs de rétention
- Box de stockage
- Surbacs (PE ou PP)

Armoire de sécurité

Q-CLASSIC-30 modèle Q30.195.056

corps gris anthracite, avec porte battante en jaune sécurité (RAL 1004), équipée avec 3 x étagère, 1 x caillebotis, 1 x bac de rétention au sol (tôle d'acier revêtement époxy)

Code article 31002-060-33600

(l'illustration intègre la plinthe et le unité d'extraction en options)




Unité d'extraction
Ventilation des armoires de sécurité
Installation rapide par emboîtement, aucun accessoire de raccordement est nécessaire
Plus d'information, à partir de la page 403

Code article 14218



Tiroir
Volume de stockage élevé, idéal pour les petits contenants



Étagère
Réglable en hauteur



Caisson de ventilation à filtre intégré
Économisez sur l'installation de conduites d'évacuation d'air coûteuses
Plus d'information, à partir de la page 398

Code article 25099



Équipement intérieur sans métal
Idéal pour le stockage de substances dangereuses inflammables corrosives. Étagères de rétention et bacs de rétention au sol en PE ou PP, résistants aux produits corrosifs



CONFORME À LA NORME AMÉRICAINNE FM



Armoire de sécurité

Q-CLASSIC-30 modèle Q30.195.056

corps gris anthracite, avec porte battante en rouge signalisation (RAL 3020), équipée avec 4 x tiroir (tôle d'acier revêtement époxy)

Code article 31002-066-33608

(l'illustration intègre la plinthe en option)

Armoire de sécurité

Q-CLASSIC-30 modèle Q30.195.056

corps gris anthracite, avec porte battante en gris clair (RAL 7035), équipée avec 6 x tiroir (tôle d'acier revêtement époxy)

Code article 31002-061-33610

(caisson de ventilation à filtre intégré en option)

7 couleurs de porte sont disponibles **sans frais supplémentaires** :



Exemple de commande - Pour bien remplir votre bon de commande



Modèle	Information / équipement	Code article
Q30.195.056	corps sans équipement intérieur, avec charnières de porte à gauche	31002
Q30.195.056.R	corps sans équipement intérieur, avec butée de porte droite	31007

Couleur du corps	Couleur de porte	Code article
Gris anthracite	jaune sécurité RAL 1004	060
Gris anthracite	gris clair RAL 7035	061
Gris anthracite	rouge signalisation RAL 3020	066
Gris anthracite	bleu gentiane RAL 5010	067
Gris anthracite	vert réséda RAL 6011	068
Gris anthracite	asecos argent	069
Gris anthracite	blanc pur RAL 9010	070

Ensemble d'équipements intérieurs (commande uniquement possible en même temps que l'armoire)	Matériau	Code article
Charnière : à gauche à droite		
3x étagère, 1x caillebotis, 1x bac de rétention au sol [V=22.0L]	tôle d'acier revêtement époxy RAL 7035	33600 34371
4x étagère, 1x caillebotis, 1x bac de rétention au sol [V=22.0L]	tôle d'acier revêtement époxy RAL 7035	33602 34372
3x étagère, 1x bac de rétention au sol [V=22.0L]	tôle d'acier revêtement époxy RAL 7035	33603 34373
4x étagère, 1x bac de rétention au sol [V=22.0L]	tôle d'acier revêtement époxy RAL 7035	33604 34374
3x étagère de rétention [V=12.0L], 1x caillebotis, 1x bac de rétention au sol [V=33.0L]	tôle d'acier revêtement époxy RAL 7035	33606 34375
3x étagère, 1x caillebotis, 1x bac de rétention au sol [V=22.0L]	acier inoxydable	30081 33412
4x étagère, 1x caillebotis, 1x bac de rétention au sol [V=22.0L]	acier inoxydable	30082 33413
3x étagère, 1x bac de rétention au sol [V=22.0L]	acier inoxydable	30083 33414
4x étagère, 1x bac de rétention au sol [V=22.0L]	acier inoxydable	30084 33415
3x étagère de rétention [V=12.0L], 1x caillebotis, 1x bac de rétention au sol [V=33.0L]	acier inoxydable	30085 33416
3x étagère de rétention [V=11.0L], 1x bac de rétention au sol [V=11.0L]	PP gris	HIGHLIGHT 30086 33417
4x étagère de rétention [V=11.0L], 1x bac de rétention au sol [V=11.0L]	PP gris	HIGHLIGHT 30087 33418
4x tiroir [V=4.0L]	tôle d'acier revêtement époxy RAL 7035	33608 34376
5x tiroir [V=4.0L]	tôle d'acier revêtement époxy RAL 7035	33609 34377
6x tiroir [V=4.0L]	tôle d'acier revêtement époxy RAL 7035	33610 34378
3x tiroir [V=4.0L], 1x tiroir (évacuation) [V=30.0L]	tôle d'acier revêtement époxy RAL 7035	33612 34379
4x tiroir [V=4.0L], 1x tiroir (évacuation) [V=30.0L]	tôle d'acier revêtement époxy RAL 7035	33613 34380
4x tiroir [V=5.0L]	acier inoxydable	33616 34381
5x tiroir [V=5.0L]	acier inoxydable	33617 34382
6x tiroir [V=5.0L]	acier inoxydable	33618 34383
3x tiroir [V=5.0L], 1x tiroir (évacuation) [V=30.0L]	acier inoxydable	33619 34384
4x tiroir [V=5.0L], 1x tiroir (évacuation) [V=30.0L]	acier inoxydable	33620 34385



Configuration personnalisée du modèle Q30.195.056

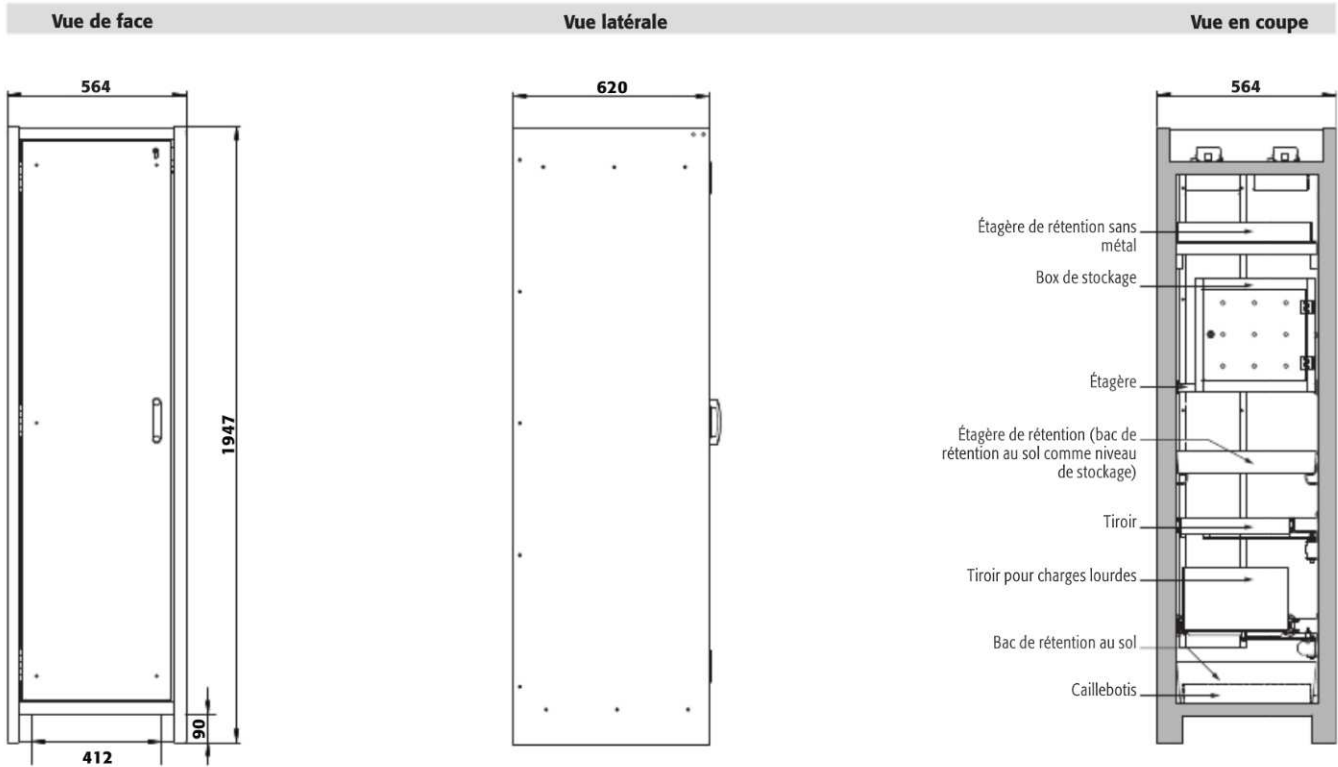
Modèle	Information / équipement	L x P x H (mm)	Code article
Q30.195.056	corps sans équipement intérieur, avec charnières de porte à gauche	564 x 620 x 1947	31002
Q30.195.056.R	corps sans équipement intérieur, avec butée de porte droite	564 x 620 x 1947	31007

Couleur du corps	Couleur de porte	Code article
Gris anthracite	jaune sécurité RAL 1004	060
Gris anthracite	gris clair RAL 7035	061
Gris anthracite	rouge signalisation RAL 3020	066
Gris anthracite	bleu gentiane RAL 5010	067
Gris anthracite	vert réséda RAL 6011	068
Gris anthracite	asecos argent	069
Gris anthracite	blanc pur RAL 9010	070

Équipements	Matériau	L x P x H (mm)	1)	2)	3)	Code article
Étagère						
	Étagère	tôle d'acier revêtement époxy RAL 7035	440 x 432 x 30*	75.00		30098 30098
	Étagère de rétention	acier inoxydable	440 x 432 x 30*	75.00		30102 30102
	Étagère de rétention	tôle d'acier revêtement époxy RAL 7035	427 x 442 x 70*	150.00	12.00 10.91	30099 30099
	Étagère de rétention sans métal	acier inoxydable	427 x 442 x 70*	150.00	12.00 10.91	30103 30103
	Étagère de rétention sans métal	PP gris	370 x 417 x 91*	50.00	11.00 10.00	30106 30106
Caillebotis						
	Caillebotis	tôle d'acier revêtement époxy RAL 7035	420 x 439 x 60	75.00		5555 5555
	Caillebotis hauteur = 180 mm	acier inoxydable	425 x 439 x 60	75.00		5776 5776
	Caillebotis hauteur = 170 mm	tôle d'acier revêtement époxy RAL 7035	438 x 453 x 180	75.00		17693 17693
	Caillebotis hauteur = 170 mm	acier inoxydable	438 x 453 x 170	75.00		10254 10254
Bac de rétention au sol						
	Bac de rétention au sol	tôle d'acier revêtement époxy RAL 7035	442 x 457 x 130	22.00	20.00	33594 33594
	Bac de rétention au sol hauteur = 180 mm	acier inoxydable	418 x 483 x 127*	22.00	20.00	30104 30104
	Bac de rétention au sol hauteur = 180 mm	tôle d'acier revêtement époxy RAL 7035	439 x 454 x 180*	33.00	30.00	33605 33605
	Bac de rétention au sol hauteur = 170 mm	acier inoxydable	439 x 504 x 171*	33.00	30.00	30105 30105
	Bac de rétention au sol	PP gris	449 x 505 x 94	11.00	10.00	33828 33828
Tiroir						
	Tiroir	tôle d'acier revêtement époxy RAL 7035	345 x 500 x 50*	25.00	4.00 3.64	33607 33383
	Tiroir	acier inoxydable	345 x 500 x 50*	25.00	5.00 4.55	33614 33396
	Tiroir (évacuation)	tôle d'acier revêtement époxy RAL 7035	329 x 462 x 200*	50.00	30.00 27.27	30109 33399
	Tiroir (évacuation)	acier inoxydable	329 x 462 x 150*	50.00	30.00 27.27	30111 33400
Accessoires						
	Box de stockage charnière à gauche	tôle d'acier revêtement époxy RAL 7035	380 x 420 x 360			30029 30029
	Box de stockage charnière à droite	tôle d'acier revêtement époxy RAL 7035	380 x 420 x 360			30030 30030
	Surbac pour tiroir d'alimentation	PP gris	318 x 449 x 66*			18472 18472
	Surbac	PP gris	353 x 406 x 88*			9706 9706
	Surbac pour tiroir d'évacuation	PP noir	313 x 413 x 171*			18474 18474
	Caoutchouc antidérapant pour tiroir d'alimentation	noir	495 x 340 x 1			8719 8719
	Passage de tubes	tôle d'acier revêtement époxy RAL 7035	182 x 104 x 48			30035 30035
	Plinthe avec dispositif d'ajustement	panneau mélamine RAL 7016	488 x NaN			31004 31004
	Plinthe	panneau mélamine RAL 7016	486 x 38 x 37			31923 31923
	Q-Mover 2 pcs	acier revêtement époxy texturé RAL 7016	600 x 140 x 130	450.00		30037 30037
	Box pour produits chimiques	PP bleu	410 x 300 x 260	18.00	16.36	30038 30038

Ventilation	Code article
Caisson de ventilation à filtre intégré UFA.20.30 avec contrôle du débit d'air	25099
Unité d'extraction HFEA.8677 sans dispositif de contrôle d'évacuation d'air	14218

* l x p correspond à la surface de dépose utile
 1) Capacité de charge (kg), 2) Volume de rétention (litres), 3) Volume max. des récipients dans l'armoire (litres)



Caractéristiques techniques

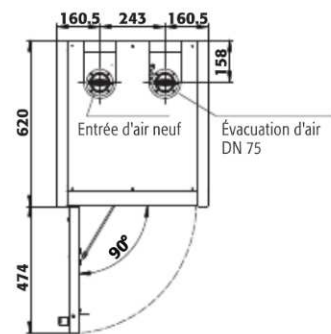
Dimensions l x P x H extérieures	mm	564 x 620 x 1947
Dimensions l x P x H intérieures	mm	450 x 519 x 1626
Poids sans équipement intérieur	Kgs	146
Renouvellement de l'air 10 fois	m ³ /h	4
Press. diff. (renouv. de l'air 10 fois)	Pa	10
Press. diff. (renouv. de l'air 10 fois - EK5/AK4)	Pa	10
Charge maximale	Kgs	600
Charge répartie	kg/m ²	816

Q30.195.056

Socle de transport

Hauteur d'ouverture	mm	90
Largeur utile	mm	412

Vue de dessus



Q30.195.056

Tiroirs/numéro		Hauteurs de stockage pour tiroirs							
		9	8	7	6	5	4	3	2
Distance	④ (mm)	125							
Distance	③ (mm)	135	125						
Distance	⑦ (mm)	135	170	155					
Distance	⑥ (mm)	135	170	200	220				
Distance	⑤ (mm)	135	170	200	230	220			
Distance	④ (mm)	135	170	200	230	295	315		
Distance	③ (mm)	135	170	200	230	295	360	410	
Distance	② (mm)	170	170	200	230	295	360	520	860
Distance	① (mm)	200	200	200	230	295	390	520	615

Q30.195.056

Étagères/nombre		Hauteurs de stockage des étagères	
		4	3
Distance	④ (mm)	370	
Distance	③ (mm)	285	400
Distance	② (mm)	315	380
Distance	① (mm)	315	410

Q30.195.056

Quantité		Capacité de stockage de chaque tiroir/récipient	
		Type de récipient	Volume
30		Aérosols	400 ml
12		Aérosols	1 litre
12		Bouteille de lab. (en verre)	1 litre
12		Bouteille de lab. (en pe)	1 litre
6		Bouteille de lab. (en verre)	2,5 litres

