



Q-CLASSIC-90 ◀ 090 cm ▶



Armoire de sécurité

Q-CLASSIC-90 modèle Q90.195.090

corps gris anthracite (RAL 7016), avec portes battantes en jaune sécurité (RAL 1004), équipée avec 3 x étagère, 1 x caillebotis, 1 x bac de rétention au sol (tôle d'acier revêtement époxy)

Code article 30041-040-33622

(l'illustration intègre la plinthe et le unité d'extraction en options)



Stockage sécurisé, conforme à la réglementation en vigueur des substances dangereuses, inflammables dans les zones de travail

Fonction / construction:

- **Robuste et durable** : structure extérieure acier, résistante aux rayures, peinture époxy, 3 charnières de fixation de porte, fermeture protégée contre la corrosion
- **Ergonomique** : maintien des portes en toute position, fermeture automatique en cas d'incendie
- **Utilisation contrôlée** : portes verrouillables, compatible avec fermeture centralisée; indicateur de verrouillage des portes (rouge/vert)
- **Transport facile** : socle de transport intégré, plinthe disponible en option
- **Installation facile** : pieds réglables intégrés
- **Aération et ventilation** : système d'aération et de ventilation pour le raccordement à un système

d'extraction ou de ventilation filtrée autonome, hélice sur la grille d'évacuation indiquant une ventilation

Équipements intérieurs disponibles:

- Étagère d'une capacité de charge de 75 kg
- Bacs-étagères d'une capacité de charge de 150 kg
- Caillebotis
- Bac de rétention au sol
- Tiroirs – exploitation optimale de la capacité de stockage disponible
- Tiroirs pour charges lourdes d'une capacité de charge de 100 kg
- Étagères de rétention sans métal et bacs de rétention
- Box de stockage
- Surbacs (PE ou PP)



Tiroir

Volume de stockage élevé, idéal pour les petits contenants



Unité d'extraction

Ventilation des armoires de sécurité
Installation rapide par emboîtement, aucun accessoire de raccordement est nécessaire
Plus d'information, à partir de la page 403

Code article 14218



Étagère

Réglable en hauteur



Équipement intérieur sans métal

Idéal pour le stockage de substances dangereuses inflammables corrosives. Étagères de rétention et bacs de rétention au sol en PE ou PP, résistants aux produits corrosifs



Caisson de ventilation à filtre intégré

Économisez sur l'installation de conduites d'évacuation d'air coûteuses
Plus d'information, à partir de la page 398

Code article 25099





Armoire de sécurité

Q-CLASSIC-90 modèle Q90.195.090

corps gris anthracite (RAL 7016), avec portes battantes en bleu gentiane (RAL 5010), équipée avec 4 x tiroir (tôle d'acier revêtement époxy)

Code article 30041-047-33627

(l'illustration intègre la plinthe en option)

Armoire de sécurité

Q-CLASSIC-90 modèle Q90.195.090

corps gris anthracite (RAL 7016), avec portes battantes en gris clair (RAL 7035), équipée avec 6 x tiroir (tôle d'acier revêtement époxy)

Code article 30041-041-33629

(l'illustration intègre la plinthe en option)

7 couleurs de porte sont disponibles **sans frais supplémentaires** :



Exemple de commande - Pour bien remplir votre bon de commande



Modèle	Information / équipement	Code article
Q90.195.090	corps sans équipement intérieur	30041
Couleur du corps	Couleur de porte	Code article
Gris anthracite RAL 7016	jaune sécurité RAL 1004	040 4
Gris anthracite RAL 7016	gris clair RAL 7035	041 4
Gris anthracite RAL 7016	rouge signalisation RAL 3020	046 4
Gris anthracite RAL 7016	bleu gentiane RAL 5010	047 4
Gris anthracite RAL 7016	vert rdséda RAL 6011	048 4
Gris anthracite RAL 7016	asecos argent	049 4
Gris anthracite RAL 7016	blanc pur RAL 9010	050 4
Ensemble d'équipements intérieurs (commande uniquement possible en même temps que l'armoire)	Matériau	Code article
3x étagère, 1x caillebotis, 1x bac de rétention au sol [V=22.0L]	tôle d'acier revêtement époxy RAL 7035	33622 2
4x étagère, 1x caillebotis, 1x bac de rétention au sol [V=22.0L]	tôle d'acier revêtement époxy RAL 7035	33623 2
3x étagère, 1x bac de rétention au sol [V=22.0L]	tôle d'acier revêtement époxy RAL 7035	33624 2
4x étagère, 1x bac de rétention au sol [V=22.0L]	tôle d'acier revêtement époxy RAL 7035	33625 2
3x étagère, 1x caillebotis, 1x bac de rétention au sol [V=22.0L]	acier inoxydable	30047 2
4x étagère, 1x caillebotis, 1x bac de rétention au sol [V=22.0L]	acier inoxydable	30048 2
3x étagère, 1x bac de rétention au sol [V=22.0L]	acier inoxydable	30049 2
4x étagère, 1x bac de rétention au sol [V=22.0L]	acier inoxydable	30050 2
3x étagère de rétention [V=23.0L], 1x bac de rétention au sol [V=22.0L]	PP gris	30051 2
4x étagère de rétention [V=23.0L], 1x bac de rétention au sol [V=22.0L]	PP gris	30052 2
4x tiroir (V=19.0L)	tôle d'acier revêtement époxy RAL 7035	33627 2
5x tiroir (V=19.0L)	tôle d'acier revêtement époxy RAL 7035	33628 2
6x tiroir (V=19.0L)	tôle d'acier revêtement époxy RAL 7035	33629 2
4x tiroir (V=19.0L)	acier inoxydable	33631 6
5x tiroir (V=19.0L)	acier inoxydable	33632 6
6x tiroir (V=19.0L)	acier inoxydable	33633 6



Q-CLASSIC-90 ◀ 090 cm ▶

Configuration personnalisée du modèle **Q90.195.090**

Modèle	Information / équipement	L x P x H (mm)	Code article
Q90.195.090	corps sans équipement intérieur	893 x 615 x 1953	30041

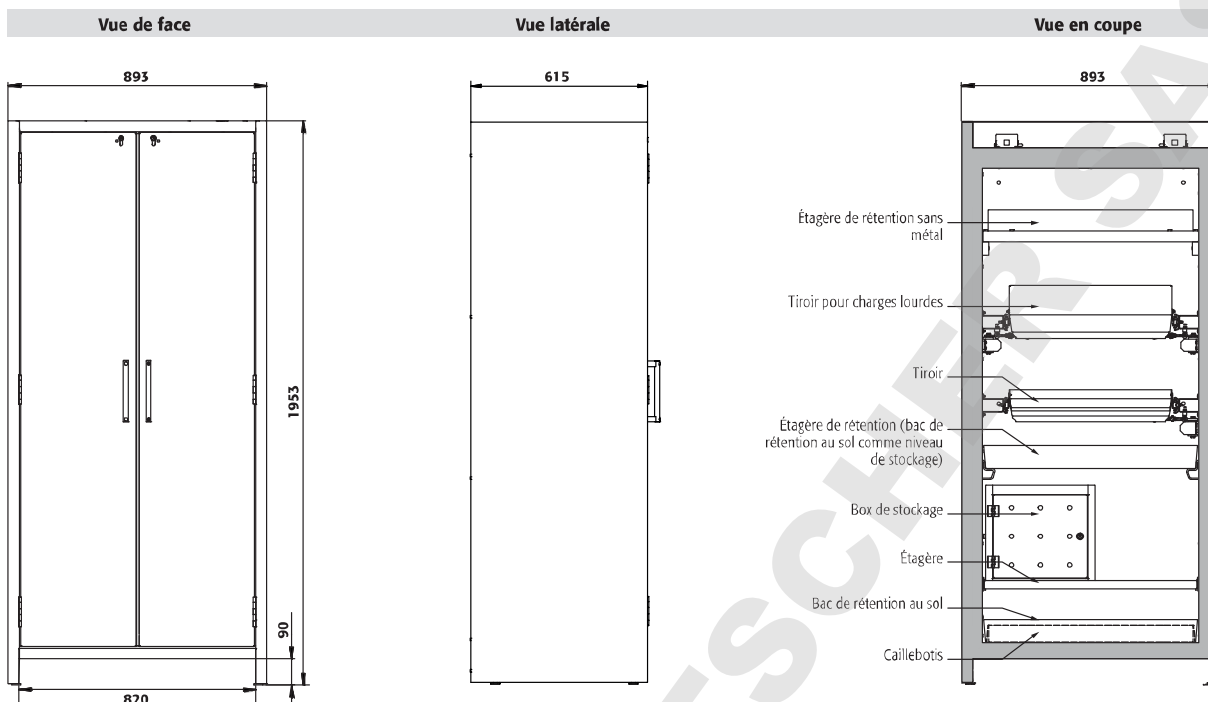
Couleur du corps	Couleur de porte	Code article
Grís anthracite RAL 7016	jaune sécurité RAL 1004	040 4
Grís anthracite RAL 7016	grís clair RAL 7035	041 4
Grís anthracite RAL 7016	rouge signalisation RAL 3020	048 4
Grís anthracite RAL 7016	bleu gentiane RAL 5010	047 4
Grís anthracite RAL 7016	vert réséda RAL 6011	048 4
Grís anthracite RAL 7016	asecos argent	045 4
Grís anthracite RAL 7016	blanc pur RAL 9010	050 4

Équipements	Matériau	L x P x H (mm)	1)	2)	3)	Code article	
Étagère							
	Étagère	tôle d'acier revêtement époxy RAL 7035 acier inoxydable	740 x 432 x 30* 740 x 432 x 30*	75.00 75.00		30059 2 30061 2	
	Étagère de rétention sans métal	PP gris	702 x 472 x 74*	50.00	23.00 20.91	30063 2	
Caillebotis							
	Caillebotis	tôle d'acier revêtement époxy RAL 7035 acier inoxydable	724 x 417 x 60 724 x 417 x 60	75.00 75.00		1:165 2 11168 2	
Bac de rétention au sol							
	Bac de rétention au sol sans métal	PP gris	702 x 472 x 74*		23.00 20.91	26990 2	
	Bac de rétention au sol	acier inoxydable tôle d'acier revêtement époxy RAL 7035	724 x 489 x 83* 725 x 445 x 80*	22.00 22.00	20.00 20.00	30062 2 33621 2	
Tiroir							
	Tiroir	tôle d'acier revêtement époxy RAL 7035 acier inoxydable	544 x 488 x 90* 544 x 488 x 90*	60.00 60.00	19.00 19.00	1727 33630 2	
	Tiroir pour charges lourdes	tôle d'acier revêtement époxy RAL 7035 acier inoxydable	543 x 487 x 162* 543 x 487 x 162*	100.00 100.00	45.00 45.00	40.91 40.91	30066 6 30068 6
Accessoires							
	Box de stockage charnière à gauche	tôle d'acier revêtement époxy RAL 7035	380 x 420 x 360			30029 2	
	Box de stockage charnière à droite	tôle d'acier revêtement époxy RAL 7035	380 x 420 x 360			30030 2	
	Surbac pour tiroir	polyéthylène blanc	536 x 480 x 90*	22.00	20.00	27948 2	
	Surbac pour étagère	PP gris	653 x 406 x 88*			9707 2	
	Caoutchouc antidérapant pour tiroir	noir	540 x 490 x 1			15653 2	
	Passage de tubes	tôle d'acier revêtement époxy RAL 7035	182 x 104 x 48			30035 2	
	Plinthe	tôle d'acier revêtement époxy texturé RAL 7016	818 x 35 x 85			30069 2	
	Q-Mover 2 pcs	acier revêtement époxy texturé RAL 7016	600 x 140 x 130	450.00		30037 2	
	Box pour produits chimiques	PP bleu	410 x 300 x 260		18.00 16.36	30038 2	
	Porte-documents DIN A5	polystyrène				30793 2	

Ventilation	Code article
Caisson de ventilation à filtre intégré UFA.2C.30 avec contrôle du débit d'air	25093 2
Unité d'extraction HFEA.8677 sans dispositif de contrôle d'évacuation d'air	14218 2

*1 x P correspond à la surface de dépose utile
1) Capacité de charge (kg), 2) Volume de rétention (litres), 3) Volume max. des récipients dans l'armoire (litres)





Caractéristiques techniques

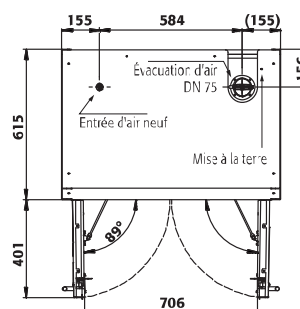
Dimensions l x P x H extérieures	mm	893 x 615 x 1953
Dimensions l x P x H intérieures	mm	750 x 522 x 1647
Poids sans équipement intérieur	Kgs	343
Renouvellement de l'air 10 fois	m ³ /h	6
Press. diff. (renouv. de l'air 10 fois)	Pa	5
Press. diff. (renouv. de l'air 10 fois - EK5/AK4)	Pa	5
Charge maximale	Kgs	600
Charge répartie	kg/m ²	654

Socle de transport

Hauteur d'ouverture	mm	90
Largeur utile	mm	820

Q90.195.090

Vue de dessus



Q90.195.090		Hauteurs de stockage pour tiroirs								
Tiroirs/numéro		9	8	7	6	5	4+1	4	3	2
Distance	⑨ (mm)	150								
Distance	⑧ (mm)	135	150							
Distance	⑦ (mm)	135	170	185						
Distance	⑥ (mm)	135	170	200	250					
Distance	⑤ (mm)	135	170	200	230	250	250			
Distance	④ (mm)	135	170	200	230	295	230	345		
Distance	③ (mm)	135	170	200	230	295	230	360	440	
Distance	② (mm)	170	170	200	230	295	230	360	520	890
Distance	① (mm)	200	200	200	230	295	490	390	520	615

Q90.195.090		Hauteurs de stockage des étagères		
Étagères/nombre		4	3	
Distance	④ (mm)	320		
Distance	③ (mm)	350	420	
Distance	② (mm)	350	450	
Distance	① (mm)	290	380	

Q90.195.090		Capacité de stockage de chaque tiroir/récipient	
Quantité	Type de récipient	Volume	
49	Aérosols	400 ml	
23	Aérosols	1 litre	
23	Bouteille de lab. (en verre)	1 litre	
23	Bouteille de lab. (en pe)	1 litre	
9	Bouteille de lab. (en verre)	2,5 litres	

