



## Q-CLASSIC-90 ◀ 090 cm ▶



### Armoire de sécurité

#### Q-CLASSIC-90 modèle Q90.195.090

corps gris anthracite (RAL 7016), avec portes battantes en jaune sécurité (RAL 1004), équipée avec 3 x étagère, 1 x caillebotis, 1 x bac de rétention au sol (tôle d'acier revêtement époxy)

Code article 30041-040-33622

(l'illustration intègre la plinthe et le unité d'extraction en options)



**Stockage sécurisé, conforme à la réglementation en vigueur des substances dangereuses, inflammables dans les zones de travail**

### Fonction / construction:

- **Robuste et durable** : structure extérieure acier, résistante aux rayures, peinture époxy, 3 charnières de fixation de porte, fermeture protégée contre la corrosion
- **Ergonomique** : maintien des portes en toute position, fermeture automatique en cas d'incendie
- **Utilisation contrôlée** : portes verrouillables, compatible avec fermeture centralisée; indicateur de verrouillage des portes (rouge/vert)
- **Transport facile** : socle de transport intégré, plinthe disponible en option
- **Installation facile** : pieds réglables intégrés
- **Aération et ventilation** : système d'aération et de ventilation pour le raccordement à un système

d'extraction ou de ventilation filtrée autonome, hélice sur la grille d'évacuation indiquant une ventilation

### Équipements intérieurs disponibles:

- Étagère d'une capacité de charge de 75 kg
- Bacs-étagères d'une capacité de charge de 150 kg
- Caillebotis
- Bac de rétention au sol
- Tiroirs – exploitation optimale de la capacité de stockage disponible
- Tiroirs pour charges lourdes d'une capacité de charge de 100 kg
- Étagères de rétention sans métal et bacs de rétention
- Box de stockage
- Surbacs (PE ou PP)



### Tiroir

Volume de stockage élevé, idéal pour les petits contenants



### Unité d'extraction

Ventilation des armoires de sécurité  
Installation rapide par emboîtement, aucun accessoire de raccordement est nécessaire  
Plus d'information, à partir de la page 403

Code article 14218



### Étagère

Réglable en hauteur



### Équipement intérieur sans métal

Idéal pour le stockage de substances dangereuses inflammables corrosives. Étagères de rétention et bacs de rétention au sol en PE ou PP, résistants aux produits corrosifs



### Caisson de ventilation à filtre intégré

Économisez sur l'installation de conduites d'évacuation d'air coûteuses  
Plus d'information, à partir de la page 398

Code article 25099





**Armoire de sécurité**

**Q-CLASSIC-90 modèle Q90.195.090**

corps gris anthracite (RAL 7016), avec portes battantes en bleu gentiane (RAL 5010), équipée avec 4 x tiroir (tôle d'acier revêtement époxy)

**Code article 30041-047-33627**

(l'illustration intègre la plinthe en option)

**Armoire de sécurité**

**Q-CLASSIC-90 modèle Q90.195.090**

corps gris anthracite (RAL 7016), avec portes battantes en gris clair (RAL 7035), équipée avec 6 x tiroir (tôle d'acier revêtement époxy)

**Code article 30041-041-33629**

(l'illustration intègre la plinthe en option)

7 couleurs de porte sont disponibles **sans frais supplémentaires** :



**Exemple de commande** - Pour bien remplir votre bon de commande



Modèle	Information / équipement	Code article
Q90.195.090	corps sans équipement intérieur	30041
Couleur du corps	Couleur de porte	Code article
Gris anthracite RAL 7016	jaune sécurité RAL 1004	040 <b>4</b>
Gris anthracite RAL 7016	gris clair RAL 7035	041 <b>4</b>
Gris anthracite RAL 7016	rouge signalisation RAL 3020	046 <b>4</b>
Gris anthracite RAL 7016	bleu gentiane RAL 5010	047 <b>4</b>
Gris anthracite RAL 7016	vert rdséda RAL 6011	048 <b>4</b>
Gris anthracite RAL 7016	asecos argent	049 <b>4</b>
Gris anthracite RAL 7016	blanc pur RAL 9010	050 <b>4</b>
Ensemble d'équipements intérieurs (commande uniquement possible en même temps que l'armoire)	Matériau	Code article
3x étagère, 1x caillebotis, 1x bac de rétention au sol [V=22.0L]	tôle d'acier revêtement époxy RAL 7035	33622 <b>2</b>
4x étagère, 1x caillebotis, 1x bac de rétention au sol [V=22.0L]	tôle d'acier revêtement époxy RAL 7035	33623 <b>2</b>
3x étagère, 1x bac de rétention au sol [V=22.0L]	tôle d'acier revêtement époxy RAL 7035	33624 <b>2</b>
4x étagère, 1x bac de rétention au sol [V=22.0L]	tôle d'acier revêtement époxy RAL 7035	33625 <b>2</b>
3x étagère, 1x caillebotis, 1x bac de rétention au sol [V=22.0L]	acier inoxydable	30047 <b>2</b>
4x étagère, 1x caillebotis, 1x bac de rétention au sol [V=22.0L]	acier inoxydable	30048 <b>2</b>
3x étagère, 1x bac de rétention au sol [V=22.0L]	acier inoxydable	30049 <b>2</b>
4x étagère, 1x bac de rétention au sol [V=22.0L]	acier inoxydable	30050 <b>2</b>
3x étagère de rétention [V=23.0L], 1x bac de rétention au sol [V=22.0L]	PP gris	30051 <b>2</b>
4x étagère de rétention [V=23.0L], 1x bac de rétention au sol [V=22.0L]	PP gris	30052 <b>2</b>
4x tiroir (V=19.0L)	tôle d'acier revêtement époxy RAL 7035	33627 <b>2</b>
5x tiroir (V=19.0L)	tôle d'acier revêtement époxy RAL 7035	33628 <b>2</b>
6x tiroir (V=19.0L)	tôle d'acier revêtement époxy RAL 7035	33629 <b>2</b>
4x tiroir (V=19.0L)	acier inoxydable	33631 <b>6</b>
5x tiroir (V=19.0L)	acier inoxydable	33632 <b>6</b>
6x tiroir (V=19.0L)	acier inoxydable	33633 <b>6</b>



## Q-CLASSIC-90 ◀ 090 cm ▶

### Configuration personnalisée du modèle Q90.195.090

Modèle	Information / équipement	L x P x H (mm)	Code article
Q90.195.090	corps sans équipement intérieur	893 x 615 x 1953	30041

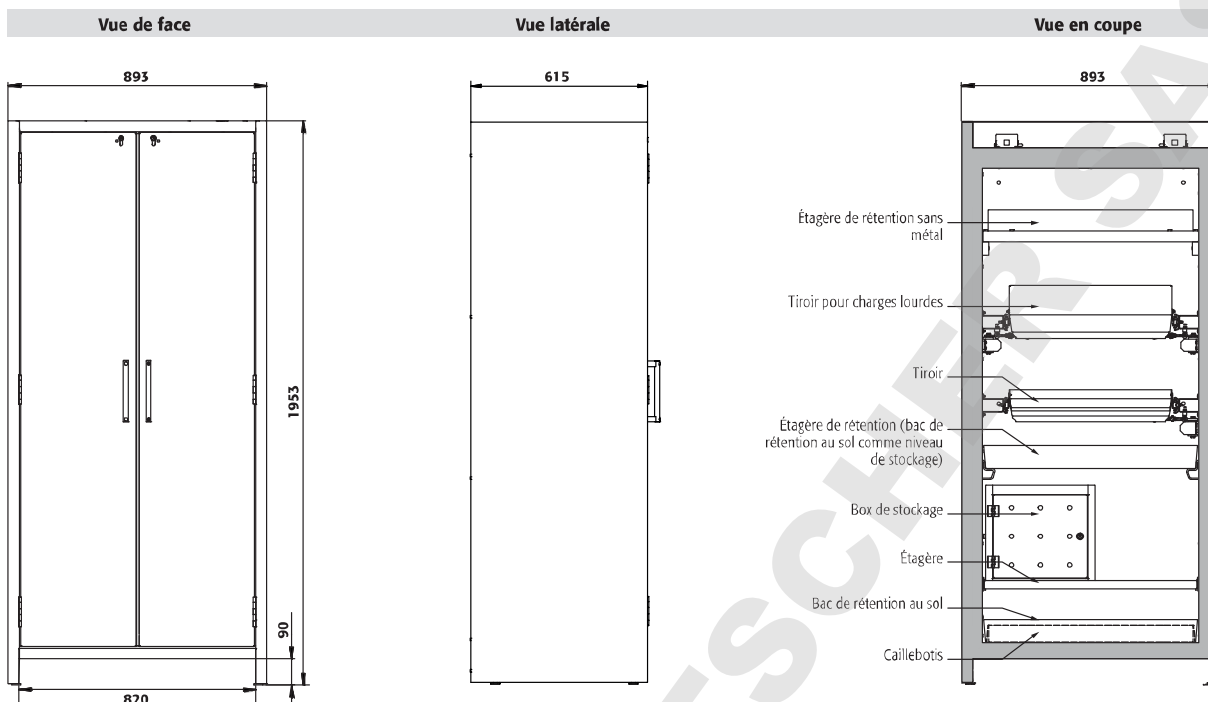
Couleur du corps	Couleur de porte	Code article
Grís anthracite RAL 7016	jaune sécurité RAL 1004	040
Grís anthracite RAL 7016	grís clair RAL 7035	041
Grís anthracite RAL 7016	rouge signalisation RAL 3020	042
Grís anthracite RAL 7016	bleu gentiane RAL 5010	047
Grís anthracite RAL 7016	vert réséda RAL 6011	048
Grís anthracite RAL 7016	asecos argent	045
Grís anthracite RAL 7016	blanc pur RAL 9010	050

Équipements	Matériau	L x P x H (mm)	1)	2)	3)	Code article
<b>Étagère</b>						
	Étagère	tôle d'acier revêtement époxy RAL 7035 740 x 432 x 30*	75.00			30059
	Étagère de rétention sans métal	acier inoxydable 740 x 432 x 30*	75.00			30061
	Étagère de rétention sans métal	PP gris 702 x 472 x 74*	50.00	23.00	20.91	30063
<b>Caillebotis</b>						
	Caillebotis	tôle d'acier revêtement époxy RAL 7035 724 x 417 x 60	75.00			1:165
	Caillebotis	acier inoxydable 724 x 417 x 60	75.00			11168
<b>Bac de rétention au sol</b>						
	Bac de rétention au sol sans métal	PP gris 702 x 472 x 74*		23.00	20.91	26990
	Bac de rétention au sol	acier inoxydable 724 x 489 x 83*		22.00	20.00	30062
	Bac de rétention au sol	tôle d'acier revêtement époxy RAL 7035 725 x 445 x 80*		22.00	20.00	33621
<b>Tiroir</b>						
	Tiroir	tôle d'acier revêtement époxy RAL 7035 544 x 488 x 90*	60.00	19.00	1727	33626
	Tiroir	acier inoxydable 544 x 488 x 90*	60.00	19.00	1727	33630
	Tiroir pour charges lourdes	tôle d'acier revêtement époxy RAL 7035 543 x 487 x 162*	100.00	45.00	40.91	30066
	Tiroir pour charges lourdes	acier inoxydable 543 x 487 x 162*	100.00	45.00	40.91	30068
<b>Accessoires</b>						
	Box de stockage charnière à gauche	tôle d'acier revêtement époxy RAL 7035 380 x 420 x 360				30029
	Box de stockage charnière à droite	tôle d'acier revêtement époxy RAL 7035 380 x 420 x 360				30030
	Surbac pour tiroir	polyéthylène blanc 536 x 480 x 90*		22.00	20.00	27948
	Surbac pour étagère	PP gris 653 x 406 x 88*				9707
	Caoutchouc antidérapant pour tiroir	noir 540 x 490 x 1				15653
	Passage de tubes	tôle d'acier revêtement époxy RAL 7035 182 x 104 x 48				30035
	Flinthe	tôle d'acier revêtement époxy texturé RAL 7016 818 x 35 x 85				30069
	Q-Mover 2 pcs	acier revêtement époxy texturé RAL 7016 600 x 140 x 130	450.00			30037
	Box pour produits chimiques	PP bleu 410 x 300 x 260		18.00	16.36	30038
	Porte-documents DIN A5	polystyrène				30795

Ventilation	Code article
Caisson de ventilation à filtre intégré UFA.2C.30 avec contrôle du débit d'air	25095
Unité d'extraction HFEA.8677 sans dispositif de contrôle d'évacuation d'air	14218

\*1 x P correspond à la surface de dépose utile  
1) Capacité de charge (kg), 2) Volume de rétention (litres), 3) Volume max. des récipients dans l'armoire (litres)





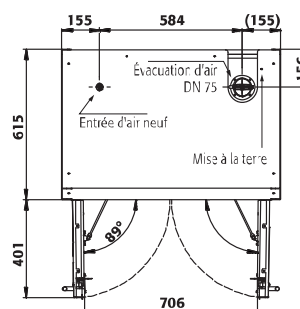
**Caractéristiques techniques**

		mm	Q90.195.090
Dimensions l x P x H extérieures	mm	893 x 615 x 1953	
Dimensions l x P x H intérieures	mm	750 x 522 x 1647	
Poids sans équipement intérieur	Kgs	343	
Renouvellement de l'air	m <sup>3</sup> /h	10 fois	6
Press. diff. (renouv. de l'air 10 fois)	Pa	5	5
Press. diff. (renouv. de l'air 10 fois - EK5/AK4)	Pa	5	5
Charge maximale	Kgs	600	
Charge répartie	kg/m <sup>2</sup>	654	

**Socle de transport**

Hauteur d'ouverture	mm	90
Largeur utile	mm	820

**Vue de dessus**



Q90.195.090 Tiroirs/numéro	Hauteurs de stockage pour tiroirs								
	9	8	7	6	5	4+1	4	3	2
Distance 9 (mm)	150								
Distance 8 (mm)	135	150							
Distance 7 (mm)	135	170	185						
Distance 6 (mm)	135	170	200	250					
Distance 5 (mm)	135	170	200	230	250	250			
Distance 4 (mm)	135	170	200	230	295	230	345		
Distance 3 (mm)	135	170	200	230	295	230	360	440	
Distance 2 (mm)	170	170	200	230	295	230	360	520	890
Distance 1 (mm)	200	200	200	230	295	490	390	520	615

Q90.195.090 Étagères/nombre	Hauteurs de stockage des étagères	
Distance 4 (mm)	4	3
Distance 3 (mm)	320	3
Distance 2 (mm)	350	420
Distance 1 (mm)	350	450
	290	380

Q90.195.090 Quantité	Capacité de stockage de chaque tiroir/récipient	
	Type de récipient	Volume
49	Aérosols	400 ml
23	Aérosols	1 litre
23	Bouteille de lab. (en verre)	1 litre
23	Bouteille de lab. (en pe)	1 litre
9	Bouteille de lab. (en verre)	2,5 litres

