



Stockage sécurisé de produits chimiques et substances toxiques non inflammables dans les salles de travail

Fonction / construction:

ventilation

- **Robuste** : structure extérieure résistante aux rayures, revêtue époxy
- **Utilisation contrôlée** : portes verrouillables avec serrure dans la poignée
- **Installation facile** : pieds réglables intégrés
- **Ventilation** : ventilation naturelle grâce aux orifices de ventilation dans la partie inférieure de l'armoire, prêt pour raccordement à un système de

Équipements intérieurs disponibles:

- Étagères - au choix, galvanisés ou laquées, réglables en hauteur
- Caillebotis
- Bacs de rétention au sol - galvanisés ou laqués, étanches
- Étagères coulissantes à tablette métallique et bac de rétention en PE ou PP amovible

**Armoire pour produits chimiques
CS-CLASSIC modèle CS.195.105**

corps gris anthracite (RAL 7016), avec portes battantes en gris clair (RAL 7035), équipée avec 3 x étagère, 1 x caillebotis, 1 x bac de rétention au sol (tôle d'acier galvanisé)

Code article 30495-041-30508



**Armoire pour produits chimiques
CS-CLASSIC-G modèle CS.195.105.WDFW**

corps gris anthracite (RAL 7016), avec portes battantes et ouvertures vitrées en blanc pur (RAL 9010), équipée avec 4 x étagère coulissante (tôle d'acier revêtement époxy)

Code article 30496-050-30516



**Armoire pour produits chimiques
CS-PHOENIX modèle CS.195.105.FD**

corps gris anthracite (RAL 7016), avec portes pliables en gris clair (RAL 7035), équipée avec 3 x étagère, 1 x caillebotis, 1 x bac de rétention au sol (tôle d'acier galvanisé)

Code article 30497-041-30508



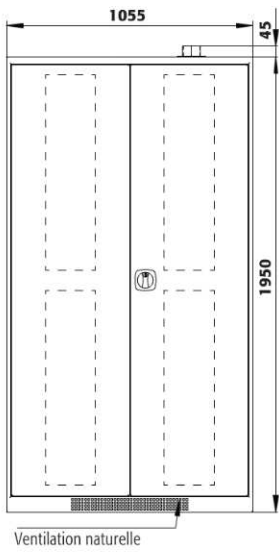
**Armoire pour produits chimiques
CS-CLASSIC modèle CS.195.105**

corps gris anthracite (RAL 7016), avec portes battantes en bleu gentiane (RAL 5010), équipée avec 3 x étagère, 1 x caillebotis, 1 x bac de rétention au sol (tôle d'acier galvanisé)

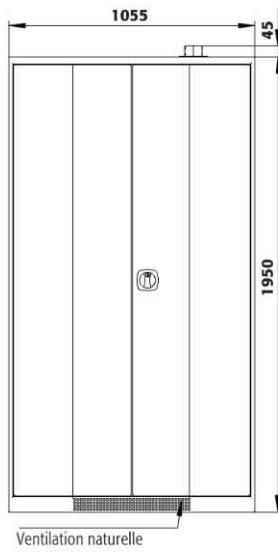
Code article 30495-047-30508



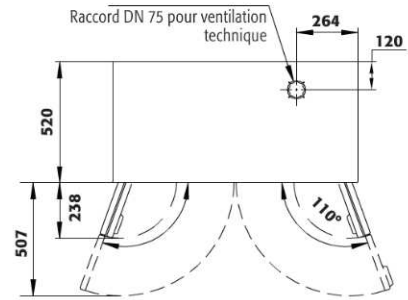
Vue de face



Vue latérale



Vue de dessus



Caractéristiques techniques

Dimensions l x P x H extérieures
Dimensions l x P x H intérieures
Poids sans équipement intérieur
Extraction d'air

Pour tous les modèles

1055 x 520 x 1950 mm
996 x 493 x 1835 mm
75 Kgs
75 DN

Caractéristiques techniques

Renouvellement de l'air **10 fois**
Press. diff. (**renouv. de l'air 10 fois**)
Charge maximale
Charge répartie

Pour tous les modèles

9 m³/h
2 Pa
600 Kgs
421 kg/m²

7 couleurs de porte sont disponibles **sans frais supplémentaires** :



Exemple de commande - Pour bien remplir votre bon de commande



Modèle	Information / équipement	Code article
CS.195.105	corps sans équipement intérieur	30495
CS.195.105.WDFW	corps sans équipement intérieur, avec portes battantes et ouvertures vitrées	30496
CS.195.105.FD	corps sans équipement intérieur, avec portes pliables	30497

Couleur du corps	Couleur de porte	Code article
Gris anthracite RAL 7016	jaune sécurité RAL 1004	040
Gris anthracite RAL 7016	gris clair RAL 7035	041
Gris anthracite RAL 7016	rouge signalisation RAL 3020	046
Gris anthracite RAL 7016	bleu gentiane RAL 5010	047
Gris anthracite RAL 7016	vert réséda RAL 6011	048
Gris anthracite RAL 7016	asecos argent	049
Gris anthracite RAL 7016	blanc pur RAL 9010	050

Ensemble d'équipements intérieurs (commande uniquement possible en même temps que l'armoire)	Matériau	Code article
3x étagère, 1x caillebotis, 1x bac de rétention au sol [V=33.0L]	tôle d'acier galvanisé	30508
3x étagère, 1x bac de rétention au sol [V=33.0L]	tôle d'acier galvanisé	30509
3x étagère, 1x caillebotis, 1x bac de rétention au sol [V=33.0L]	tôle d'acier revêtement époxy, tôle d'acier galvanisé	30510
3x étagère, 1x bac de rétention au sol [V=33.0L]	tôle d'acier revêtement époxy, tôle d'acier galvanisé	30511
3x étagère, 1x bac de rétention au sol avec caillebotis [V=33.0L]	tôle d'acier galvanisé, tôle d'acier galvanisé et laqué bleu	30512
3x étagère, 1x bac de rétention au sol avec caillebotis [V=33.0L]	tôle d'acier revêtement époxy, tôle d'acier galvanisé et laqué bleu	30513
3x étagère, 1x bac de rétention au sol volume [V=66.0L]	tôle d'acier galvanisé, tôle d'acier galvanisé et laqué bleu	30514
3x étagère, 1x bac de rétention au sol volume [V=66.0L]	tôle d'acier revêtement époxy, tôle d'acier galvanisé et laqué bleu	30515
4x étagère coulissante [V=34.0L]	tôle d'acier revêtement époxy RAL 7035	30516
5x étagère coulissante [V=34.0L]	tôle d'acier revêtement époxy RAL 7035	30517
6x étagère coulissante [V=34.0L]	tôle d'acier revêtement époxy RAL 7035	30518

Équipements	Matériau	L x P x H (mm)	1)	2)	3)	Code article
Étagère	tôle d'acier galvanisé	993 x 492 x 30	100.00			30519
Étagère	tôle d'acier revêtement époxy	993 x 492 x 30	100.00			30520
Caillebotis	tôle d'acier galvanisé	976 x 427 x 41	60.00			30521
Bac de rétention au sol	tôle d'acier galvanisé	981 x 430 x 85*		33.00	30.00	30522
Bac de rétention au sol avec caillebotis	tôle d'acier galvanisé et laqué bleu	984 x 424 x 106*		33.00	30.00	30523
Bac de rétention au sol volume	tôle d'acier galvanisé et laqué bleu	984 x 382 x 175*		66.00	60.00	30524
Étagère coulissante avec bac en plastique	tôle d'acier revêtement époxy RAL 7035	898 x 418 x 80*	30.00	34.00	30.91	30525
Box pour produits chimiques	PP bleu	410 x 300 x 260		18.00	16.36	30038

Accessoires	Code article
Unité d'extraction HFEA.8677 sans dispositif de contrôle d'évacuation d'air	14218

* l x P correspond à la surface de dépose utile
1) Capacité de charge (kg), 2) Volume de rétention (litres), 3) Volume max. des récipients dans l'armoire (litres)