



Stockage sécurisé de produits chimiques et substances toxiques non inflammables dans les salles de travail

Fonction / construction:

ventilation

- **Robuste** : structure extérieure résistante aux rayures, revêtue époxy
- **Utilisation contrôlée** : portes verrouillables avec serrure dans la poignée
- **Installation facile** : pieds réglables intégrés
- **Ventilation** : ventilation naturelle grâce aux orifices de ventilation dans la partie inférieure de l'armoire, prêt pour raccordement à un système de

Équipements intérieurs disponibles:

- Étagères - au choix, galvanisés ou laquées, réglables en hauteur
- Caillebotis
- Bacs de rétention au sol - galvanisés ou laqués, étanches
- Étagères coulissantes à tablette métallique et bac de rétention en PE ou PP amovible

Armoire pour produits chimiques

CS-CLASSIC modèle CS.195.105

corps gris anthracite (RAL 7016), avec portes battantes en gris clair (RAL 7035), équipée avec 3 x étagère, 1 x caillebotis, 1 x bac de rétention au sol (tôle d'acier galvanisé)

Code article 30495-041-30508



Armoire pour produits chimiques

CS-CLASSIC-G modèle CS.195.105.WDFW

corps gris anthracite (RAL 7016), avec portes battantes et ouvertures vitrées en blanc pur (RAL 9010), équipée avec 4 x étagère coulissante (tôle d'acier revêtement époxy)

Code article 30496-050-30516



Armoire pour produits chimiques

CS-PHOENIX modèle CS.195.105.FD

corps gris anthracite (RAL 7016), avec portes pliables en gris clair (RAL 7035), équipée avec 3 x étagère, 1 x caillebotis, 1 x bac de rétention au sol (tôle d'acier galvanisé)

Code article 30497-041-30508



Armoire pour produits chimiques

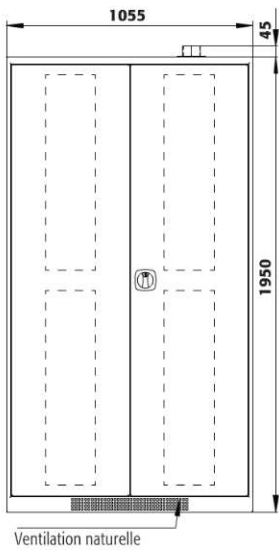
CS-CLASSIC modèle CS.195.105

corps gris anthracite (RAL 7016), avec portes battantes en bleu gentiane (RAL 5010), équipée avec 3 x étagère, 1 x caillebotis, 1 x bac de rétention au sol (tôle d'acier galvanisé)

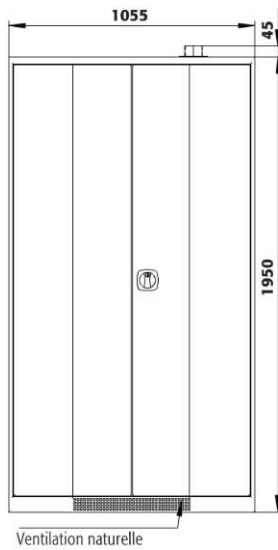
Code article 30495-047-30508



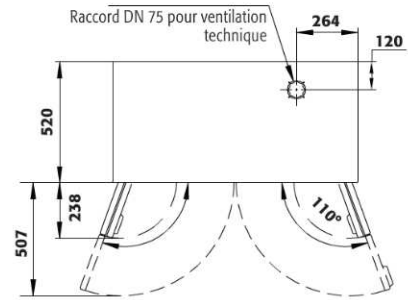
Vue de face



Vue latérale



Vue de dessus



Caractéristiques techniques

Dimensions l x P x H extérieures
Dimensions l x P x H intérieures
Poids sans équipement intérieur
Extraction d'air

Pour tous les modèles

1055 x 520 x 1950 mm
996 x 493 x 1835 mm
75 Kgs
75 DN

Caractéristiques techniques

Renouvellement de l'air **10 fois**
Press. diff. (**renouv. de l'air 10 fois**)
Charge maximale
Charge répartie

Pour tous les modèles

9 m³/h
2 Pa
600 Kgs
421 kg/m²

7 couleurs de porte sont disponibles **sans frais supplémentaires** :



Exemple de commande - Pour bien remplir votre bon de commande



C-LINE

| Modèle | Information / équipement | Code article |
|-----------------|--|--------------|
| CS.195.105 | corps sans équipement intérieur | 30495 |
| CS.195.105.WDFW | corps sans équipement intérieur, avec portes battantes et ouvertures vitrées | 30496 |
| CS.195.105.FD | corps sans équipement intérieur, avec portes pliables | 30497 |

| Couleur du corps | Couleur de porte | Code article |
|--------------------------|------------------------------|--------------|
| Gris anthracite RAL 7016 | jaune sécurité RAL 1004 | 040 |
| Gris anthracite RAL 7016 | gris clair RAL 7035 | 041 |
| Gris anthracite RAL 7016 | rouge signalisation RAL 3020 | 046 |
| Gris anthracite RAL 7016 | bleu gentiane RAL 5010 | 047 |
| Gris anthracite RAL 7016 | vert réséda RAL 6011 | 048 |
| Gris anthracite RAL 7016 | asecos argent | 049 |
| Gris anthracite RAL 7016 | blanc pur RAL 9010 | 050 |

| Ensemble d'équipements intérieurs (commande uniquement possible en même temps que l'armoire) | Matériau | Code article |
|--|---|--------------|
| 3x étagère, 1x caillebotis, 1x bac de rétention au sol [V=33.0L] | tôle d'acier galvanisé | 30508 |
| 3x étagère, 1x bac de rétention au sol [V=33.0L] | tôle d'acier galvanisé | 30509 |
| 3x étagère, 1x caillebotis, 1x bac de rétention au sol [V=33.0L] | tôle d'acier revêtement époxy, tôle d'acier galvanisé | 30510 |
| 3x étagère, 1x bac de rétention au sol [V=33.0L] | tôle d'acier revêtement époxy, tôle d'acier galvanisé | 30511 |
| 3x étagère, 1x bac de rétention au sol avec caillebotis [V=33.0L] | tôle d'acier galvanisé, tôle d'acier galvanisé et laqué bleu | 30512 |
| 3x étagère, 1x bac de rétention au sol avec caillebotis [V=33.0L] | tôle d'acier revêtement époxy, tôle d'acier galvanisé et laqué bleu | 30513 |
| 3x étagère, 1x bac de rétention au sol volume [V=66.0L] | tôle d'acier galvanisé, tôle d'acier galvanisé et laqué bleu | 30514 |
| 3x étagère, 1x bac de rétention au sol volume [V=66.0L] | tôle d'acier revêtement époxy, tôle d'acier galvanisé et laqué bleu | 30515 |
| 4x étagère coulissante [V=34.0L] | tôle d'acier revêtement époxy RAL 7035 | 30516 |
| 5x étagère coulissante [V=34.0L] | tôle d'acier revêtement époxy RAL 7035 | 30517 |
| 6x étagère coulissante [V=34.0L] | tôle d'acier revêtement époxy RAL 7035 | 30518 |

| Équipements | Matériau | L x P x H (mm) | 1) | 2) | 3) | Code article |
|---|--|------------------|--------|-------|-------|--------------|
| Étagère | tôle d'acier galvanisé | 993 x 492 x 30 | 100.00 | | | 30519 |
| Étagère | tôle d'acier revêtement époxy | 993 x 492 x 30 | 100.00 | | | 30520 |
| Caillebotis | tôle d'acier galvanisé | 976 x 427 x 41 | 60.00 | | | 30521 |
| Bac de rétention au sol | tôle d'acier galvanisé | 981 x 430 x 85* | | 33.00 | 30.00 | 30522 |
| Bac de rétention au sol avec caillebotis | tôle d'acier galvanisé et laqué bleu | 984 x 424 x 106* | | 33.00 | 30.00 | 30523 |
| Bac de rétention au sol volume | tôle d'acier galvanisé et laqué bleu | 984 x 382 x 175* | | 66.00 | 60.00 | 30524 |
| Étagère coulissante avec bac en plastique | tôle d'acier revêtement époxy RAL 7035 | 898 x 418 x 80* | 30.00 | 34.00 | 30.91 | 30525 |
| Box pour produits chimiques | PP bleu | 410 x 300 x 260 | | 18.00 | 16.36 | 30038 |

| Accessoires | Code article |
|---|--------------|
| Unité d'extraction HFEA.8677 sans dispositif de contrôle d'évacuation d'air | 14218 |

* l x P correspond à la surface de dépose utile
1) Capacité de charge (kg), 2) Volume de rétention (litres), 3) Volume max. des récipients dans l'armoire (litres)