

**Armoire de sécurité Q-CLASSIC-90**  
**Modèle Q90.195.120, corps gris anthracite (RAL 7016),**  
**avec portes battantes en blanc pur (RAL 9010)**

**Stockage sécurisé, conforme à la réglementation en**  
**vigueur des produits dangereux, inflammables dans les**  
**zones de travail**

**Fonction / construction:**

- **Robuste et durable** : structure extérieure acier, résistante aux rayures, peinture époxy, 3 charnières de fixation de porte, fermeture protégé contre la corrosion
- **Utilisation contrôlée** : portes verrouillables, compatible avec fermeture centralisée; indicateur de verrouillage des portes (rouge/vert)
- **Transport facile** : socle de transport intégré, plinthe disponible en option
- **Installation facile** : pieds réglables intégrés
- **Aération et ventilation** : système d'aération et de ventilation pour le raccordement à un système d'extraction ou de ventilation filtrée autonome, hélice sur la grille d'évacuation indiquant une ventilation

**Dimensions**

Largeur extérieure	1193 mm
Profondeur extérieure	615 mm
Hauteur extérieure	1953 mm
Largeur intérieure	1050 mm
Profondeur intérieure	522 mm
Hauteur intérieur	1647 mm

Les dimensions intérieures utiles peuvent différer selon la configuration intérieure.

**Poids / Masse**

Poids armoire vide	424 Kgs
Charge répartie	531 kg/m²
Charge maximale	600 Kgs

**Ventilation**

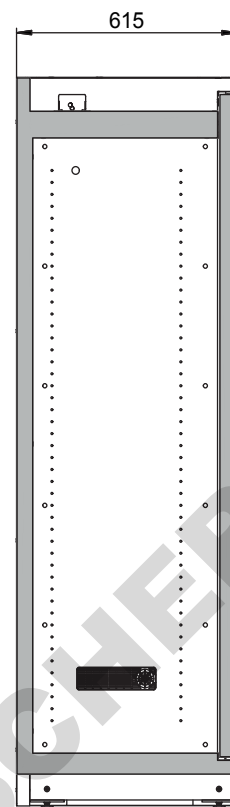
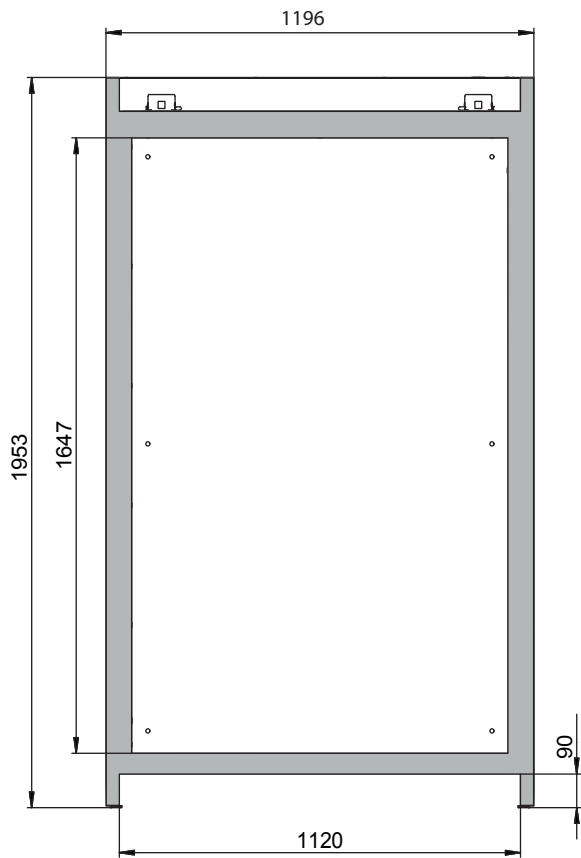
Extraction d'air	75 DN
Renouvellement d'air 10 fois	9 m³/h
Pression différentielle 10x	5 Pa

**Colorie / Finition de surface**

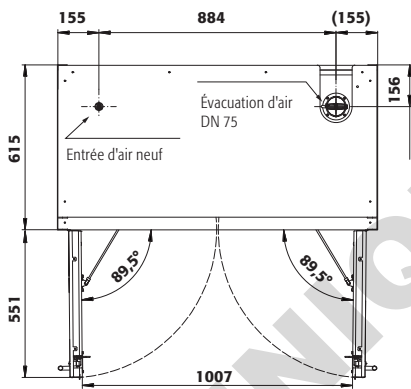
Code de couleur du corps	RAL 7016
Couleur du corps	gris anthracite
Surface du corps	texture
Code de couleur de la porte / du tiroir	RAL 9010
Couleur de la porte / du tiroir	blanc pur
Surface de la porte / du tiroir	texture

**Informations générales**

Nombre de portes	2
Angle d'ouverture de porte	89,50°
Profondeur avec portes ouvertes	1165 mm
Dimensions de la grille intérieure	32 mm
Largeur utile	1120 mm
Hauteur d'ouverture	90 mm
Numéro des douanes	94032080



**Vue de dessus**



Pour plus d'informations, consultez [www.asecos.fr](http://www.asecos.fr)