



Armoire de sécurité combinée K-PHOENIX-90
Modèle K90.196.120.MF.FWAS, gris clair (RAL 7035)

Stockage sécurisé et certifié des substances chimiques dangereuses, inflammables et corrosives dans les zones de travail

Fonction / construction:

- **Robuste et durable** : structure extérieure solide en acier revêtu époxy, 3 charnières de fixation par porte, mécanisme de fermeture complet et éléments de sécurité protégés contre la corrosion montés hors de la zone de stockage
- **Deux en un** : deux compartiments (division horizontale) permettant le stockage de substances dangereuses inflammables et corrosives dans une même armoire
- **Pratique et sûr** : 1 compartiment avec porte pliable, système de maintien de porte (standard), retrait ou stockage pratique et sans risques des récipients
- **Utilisation contrôlée** : portes verrouillables avec serrure intégrée
- **Installation facile** : pieds réglables intégrés
- **Aération et ventilation** : système d'aération et de ventilation intégrés pour le raccordement (diamètre 75 mm) à un dispositif technique d'évacuation d'air

Dimensions

Largeur extérieure	1197,00 mm
Profondeur intérieure	522,00 mm
Hauteur extérieure	1969,00 mm
Largeur intérieure	450,00 mm
Profondeur extérieure	617,00 mm
Hauteur intérieur	1742,00 mm

Les dimensions intérieures utiles peuvent différer selon la configuration intérieure.

Poids / Masse

Poids armoire vide	515 Kgs
Charge répartie	576,00 kg/m ²
Charge maximale	600 Kgs

Ventilation

Extraction d'air	75 DN
Renouvellement d'air 10 fois	9 m ³ /h
Pression différentielle 10x	5 Pa

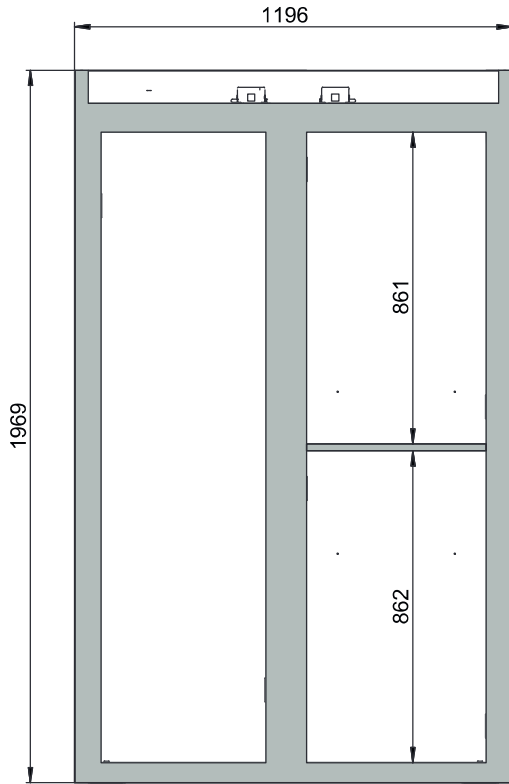
Colorie / Finition de surface

Code de couleur du corps	RAL 7035
Couleur du corps	gris clair
Surface du corps	lisse
Code de couleur de la porte / du tiroir	RAL 7035
Couleur de la porte / du tiroir	gris clair
Surface de la porte / du tiroir	lisse

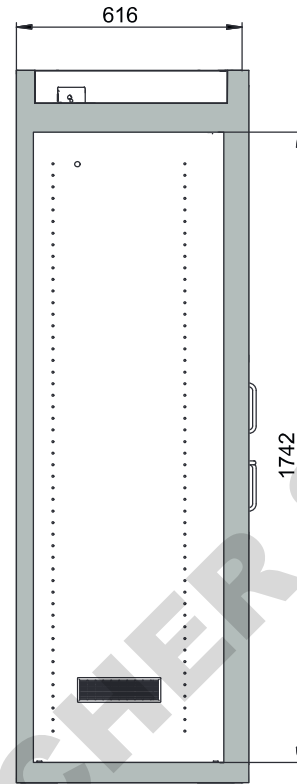
Informations générales

Compartiment de gauche	compartiment pour le stockage de liquides inflammables
Compartiment de droite	compartiment pour le stockage de matières corrosives, non inflammables
Profondeur avec portes ouvertes	1178 mm
Numéro des douanes	94032080

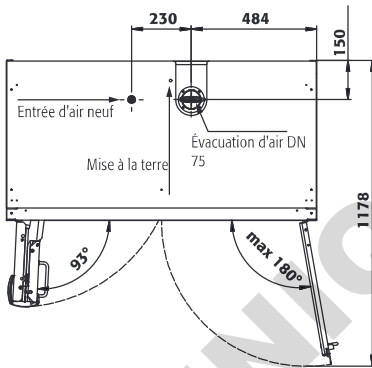
Vue de face



Vue latérale



Vue de dessus



Pour plus d'informations, consultez www.asecos.fr