

HIRSCHMANN®

Notice d'utilisation

A lire attentivement !

Manual de instrucciones

¡Por favor, leer atentamente!



opus® dispenser

Dosage motorisé
Dosificación mecánica

Hirschmann Laborgeräte GmbH & Co. KG
Hauptstraße 7-15 • 74246 Eberstadt Germany
Fon +49 7134 511-0 • Fax +49 7134 511-990
www.hirschmannlab.com • info@hirschmannlab.com

X2120440001

Sommaire

	Page
1. Avertissements et consignes de sécurité	5
2. Pièces détachées	9
3. Fonctionnement	10
4. Usages interdits	12
5. Limites d'utilisation	13
6. Préparer l'appareil	14
6.1 Mise en place du hublot teinté.....	15
6.2 Fixation du flexible d'aspiration	16
6.3 Fixation du flexible de recirculation	17
6.4 Fixation de l'unité de refoulement.....	17
6.5 Visser l'appareil sur le flacon	18
6.6 Positionnement de l'unité de refoulement.....	19
6.7 Orienter l'appareil par rapport à l'étiquette du flacon.....	19
6.8 Mise en place de l'accu (option).....	20
6.9 Chargement de l'accu (option).....	21
7. Démarrage des travaux	22
7.1 Aperçu des symboles.....	23
7.2 Mise en marche/arrêt de l'appareil	24
7.3 Etat des LED.....	26
7.4 Modification du nombre de décimales (10 ml)	26
7.4.1 Modification du nombre de décimales de l'affichage de volume...27	
7.5 Dépose du capuchon.....	27
7.6 Purge de l'appareil	28
8. Dosage.....	29
8.1 Réglage des paramètres.....	29
8.2 Réglage du volume	30

Indice de contenidos

	Página
1. Normas de advertencia y seguridad	5
2. Piezas individuales.....	9
3. Resumen del funcionamiento.....	10
4. Prohibiciones de empleo	12
5. Limitaciones de empleo.....	13
6. Preparar el aparato	14
6.1 Colocar la ventanilla antisolar.....	15
6.2 Fijación del tubo flexible de succión	16
6.3 Fijación del tubo flexible de retorno	17
6.4 Fijación de la unidad de expulsión.....	17
6.5 Atornillar el aparato al frasco	18
6.6 Girar la unidad de expulsión a la posición deseada	19
6.7 Alinear el aparato con la etiqueta del frasco	19
6.8 Montaje del acumulador (opción)	20
6.9 Carga del acumulador (opción).....	21
7. Comienzo del trabajo	22
7.1 Conjunto de símbolos.....	23
7.2 Conectar/desconectar el aparato.....	24
7.3 Estado LED	26
7.4 Modificación de las cifras decimales (10 ml).....	26
7.4.1 Modificación de las cifras decimales en la visualización del volumen...27	
7.5 Retirar la tapa de cierre	27
7.6 Purga de aire del aparato	28
8. Dosificar.....	29
8.1 Ajuste de los parámetros.....	29
8.2 Ajuste del volumen.....	30

Sommaire

	Page
8.3	Réglage de la vitesse d'aspiration et de refoulement.....31
8.4	Dosage en série.....32
8.5	Réglage du nombre de cycles.....33
8.6	Réglage de la durée de cycle34
8.7	Démarrage/arrêt du dosage35
9.	Stepper.....36
9.1	Paramètres du stepper.....37
9.2	Réglage des volumes partiels.....38
9.3	Réglage de la durée delta et de la durée de cycle.....39
9.4	Démarrage/arrêt du processus41
10.	Fonctions spéciales42
10.1	Ecran principal42
10.2	Sélection de la langue.....43
10.3	Quick-Cal43
10.4	Fonction de protection par PIN.....45
10.4.1	Activation de la protection par PIN.....45
10.4.2	Désactivation de la protection par PIN.....46
10.4.3	Activation d'un PIN utilisateur limité.....46
10.4.4	Désactivation d'un PIN utilisateur limité.....48
10.4.5	Oubli du PIN.....48
10.5	Fonctionnement49
10.6	Mémorisation d'une méthode49
10.7	Appel d'une méthode.....50
10.8	Poussoirs.....51
10.9	Info.....52
11.	Interface.....53

Indice de contenidos

	Página
8.3	Ajuste de la velocidad de succión y expulsión.....31
8.4	Dosificación en serie32
8.5	Ajuste del número de ciclos33
8.6	Ajuste de la duración del tiempo de los ciclos34
8.7	Arranque/parada del proceso de dosificación.....35
9.	Paso a paso.....36
9.1	Parámetros en el paso a paso37
9.2	Ajuste del volumen parcial38
9.3	Ajuste del tiempo delta y del tiempo de los ciclos39
9.4	Arranque/parada del proceso41
10.	Funciones especiales.....42
10.1	Pantalla principal.....42
10.2	Selección de idioma43
10.3	Quick-Cal43
10.4	Función de protección mediante PIN.....45
10.4.1	Activación de protección mediante PIN45
10.4.2	Desactivación de protección mediante PIN.....46
10.4.3	Activación de un PIN de usuario restringido46
10.4.4	Desactivación de un PIN de usuario restringido48
10.4.5	Ha olvidado el PIN48
10.5	Función.....49
10.6	Guardar método.....49
10.7	Llamar método50
10.8	Teclas51
10.9	Info.....52
11.	Interfaz.....53

Sommaire

	Page
12. Nettoyage.....	53
12.1 Entretien/Nettoyage	55
12.2 Nettoyage de base avec la fonction de purge.....	56
12.3 Nettoyage intensif	57
13. Stérilisation.....	60
13.1 Préparatifs	61
13.2 Démontage.....	61
13.3 Deserrer les clapets d'aspiration, de refoulement et de recirculation..	62
13.4 Procéder à la stérilisation	65
13.5 Montage	66
13.6 Serrer les clapets d'aspiration, de refoulement et de recirculation....	67
13.7 Essai de fonctionnement	68
14. Remplacement des clapets.....	69
14.1 Remplacement du clapet d'aspiration.....	69
14.2 Remplacement du clapet de refoulement	70
14.3 Remplacement du clapet de recirculation	70
15. Réparation chez le fabricant.....	71
16. Vérification de volume.....	71
17. Problèmes et remèdes.....	75
17.1 Messages.....	75
17.2 Autres problèmes et remèdes.....	79
17.3 Prise de contact avec le fabricant	85
18. Caractéristiques techniques.....	86
19. Matériau	91
20. Accessoires et pièces de rechange	92
21. Formulaire de l'attestation d'innocuité	95

Indice de contenidos

	Página
12. Limpieza	53
12.1 Mantenimiento/Limpieza.....	55
12.2 Limpieza básica mediante la función purga de aire.....	56
12.3 Limpieza intensiva	57
13. Esterilización.....	60
13.1 Preparativos	61
13.2 Desmontaje	61
13.3 Aflojar válvulas de succión, expulsión y de retorno	62
13.4 Ejecutar la esterilización	65
13.5 Montaje	66
13.6 Apretar válvulas de succión, expulsión y de retorno	67
13.7 Comprobación del funcionamiento.....	68
14. Cambio de válvulas	69
14.1 Cambio de la válvula de succión	69
14.2 Cambio de la válvula de expulsión.....	70
14.3 Cambio de la válvula de retorno	70
15. Reparación en el fabricante.....	71
16. Comprobación del volumen	71
17. Solución de problemas.....	77
17.1 Mensajes	77
17.2 Otras soluciones de problemas	82
17.3 Contacto con el fabricante	85
18. Datos técnicos	88
19. Material	91
20. Accesorios y piezas de repuesto	92
21. Impreso del certificado de no objeción	96

1. Avertissements et consignes de sécurité

Attention !

Lire la notice d'utilisation avant de se servir de l'appareil et respecter toutes les consignes de sécurité. Toute personne travaillant en laboratoire devra être mise au courant des consignes de sécurité et y avoir accès à tout moment. Néanmoins, la notice d'utilisation ne peut faire état de tous les problèmes de sécurité susceptibles de survenir. Il revient à chaque utilisateur de respecter les consignes d'hygiène et de sécurité et de prendre les précautions nécessaires avant de se servir de l'appareil.

- Suivez toutes les consignes de sécurité générales pour les travaux en laboratoire, par ex. port de vêtements, de lunettes et de gants de protection lors de la manipulation de certains liquides.
- Respectez les indications et consignes du fabricant des réactifs.

1. Normas de advertencia y de seguridad

¡Atención!

Antes de emplear el aparato, leer el manual de instrucciones y observar las normas de seguridad. Cualquier persona que trabaje en el laboratorio debe conocer estas observaciones de seguridad antes del uso y tenerlas en todo momento a su alcance. Sin embargo, el manual de instrucciones no puede exponer todos los problemas de seguridad que pueden surgir. Cualquier usuario es responsable él mismo del respeto de las normas de seguridad y de salud y de determinar y observar las limitaciones antes del uso del aparato.

- Observe todas las normas generales de seguridad para el laboratorio como, p. ej. llevar puesta ropa, gafas y guantes de protección al emplear los correspondientes líquidos.
- Tenga en cuenta las observaciones y normas del fabricante de los reactivos.

1. Avertissements et consignes de sécurité

- L'appareil servira uniquement au dosage de liquides dans les limites définies et en se conformant aux interdictions mentionnées (le cas échéant s'adresser au fabricant).
- Avant utilisation, vérifier l'étanchéité de toutes les liaisons et le bon maintien en place de l'unité de refoulement et du flexible d'aspiration. Si l'unité de refoulement n'est pas fixée correctement, elle est susceptible de libérer des projections lors de la descente du piston.
- Avant le dosage, enlever impérativement le capuchon du flexible de refoulement. Ne jamais faire fonctionner l'appareil alors que le capuchon est en place.
- Veillez à ce que ni vous ni une autre personne ne soyez exposés à un danger. Ne jamais travailler vers soi ou dans la direction d'une autre personne ; éviter les projections ; employer des récipients appropriés. Durant les opérations de dosage, travailler sur la paroi interne du récipient au lieu de viser le fond ou la surface du contenu.

1. Normas de advertencia y de seguridad

- El aparato sólo se puede emplear para la dosificación de líquidos, debiéndose respetar necesariamente las prohibiciones y limitaciones de empleo establecidas (en su caso, ponerse en contacto con el fabricante).
- Antes del uso, comprobar la estanqueidad de todas las uniones y el asentamiento seguro de la unidad de expulsión y del tubo flexible de succión. Una unidad de expulsión que no esté firmemente asentada podría causar salpicaduras al descender la unidad de pistón.
- Antes de la dosificación es absolutamente necesario retirar la tapa de cierre del tubo flexible de expulsión. No poner nunca el aparato en funcionamiento mientras esté colocada la tapa de cierre.
- Preste atención a que ni usted mismo ni ninguna otra persona corra peligro. No trabajar nunca en dirección a una persona; evitar salpicaduras; emplear unos recipientes de recogida adecuados. Dosifique usted en la pared interior del recipiente de recogida en lugar de en su contenido o fondo.

1. Avertissements et consignes de sécurité

- Surtout ne pas forcer !
- Après utilisation, obturer le flexible de refoulement avec le capuchon correspondant. **Prudence ! Il peut y avoir écoulement de gouttes de réactif !**
- Employer uniquement les accessoires et les pièces de rechanges d'origine.
- Après la stérilisation (voir point 13) laisser refroidir les pièces jusqu'à la température ambiante.
- En cas de dérangements, par ex. si :
 - l'unité à piston est coincée ou présente un point dur
 - le clapet d'aspiration, de refoulement, de recirculation adhère ou a des fuites
 - défauts d'étanchéité
 - un élément constituant est cassécesser immédiatement de travailler. Avant de continuer à utiliser l'appareil, se reporter aux consignes de nettoyage (voir point 12) et aux remèdes en cas de problème (voir point 17). Le cas échéant l'expédier au fabricant pour le faire réparer. A cet effet reportez-vous au point 15 !

1. Normas de advertencia y de seguridad

- ¡No aplicar en ningún caso violencia!
- Tras el uso, cerrar el tubo flexible de expulsión con la tapa de cierre. **¡Cuidado! ¡El reactivo puede gotear!**
- Emplear sólo accesorios y piezas de repuesto originales.
- Tras la esterilización (ver el punto 13) dejar enfriar las piezas a la temperatura de la sala.
- En caso de fallos, p. ej.:
 - unidad de pistón agarrotada o de difícil movimiento
 - válvula de succión, expulsión y retorno adherida o no estanca
 - lugares con fugas
 - rotura de componentesdejar inmediatamente de trabajar. Antes de proseguir el uso del aparato, consultar las observaciones sobre la limpieza (ver punto 12) y soluciones de problemas (ver punto 17). En su caso, enviarlo al fabricante para su reparación. Tenga en cuenta al respecto el punto 15.

1. Avertissements et consignes de sécurité

- Pour éviter les risques de choc électrique, ne pas plonger l'appareil ni son alimentation dans de l'eau ou dans un autre liquide !
- Veillez à ce que la tension du secteur corresponde aux valeurs indiquées sur l'alimentation.
- Si le câble ou l'alimentation devait présenter une quelconque détérioration, ne plus utiliser l'alimentation.
- Ne jamais toucher au connecteur de l'alimentation lorsqu'on a les mains mouillées !
- L'alimentation ne doit servir qu'à l'intérieur de locaux. La protéger de l'humidité !

Attention !

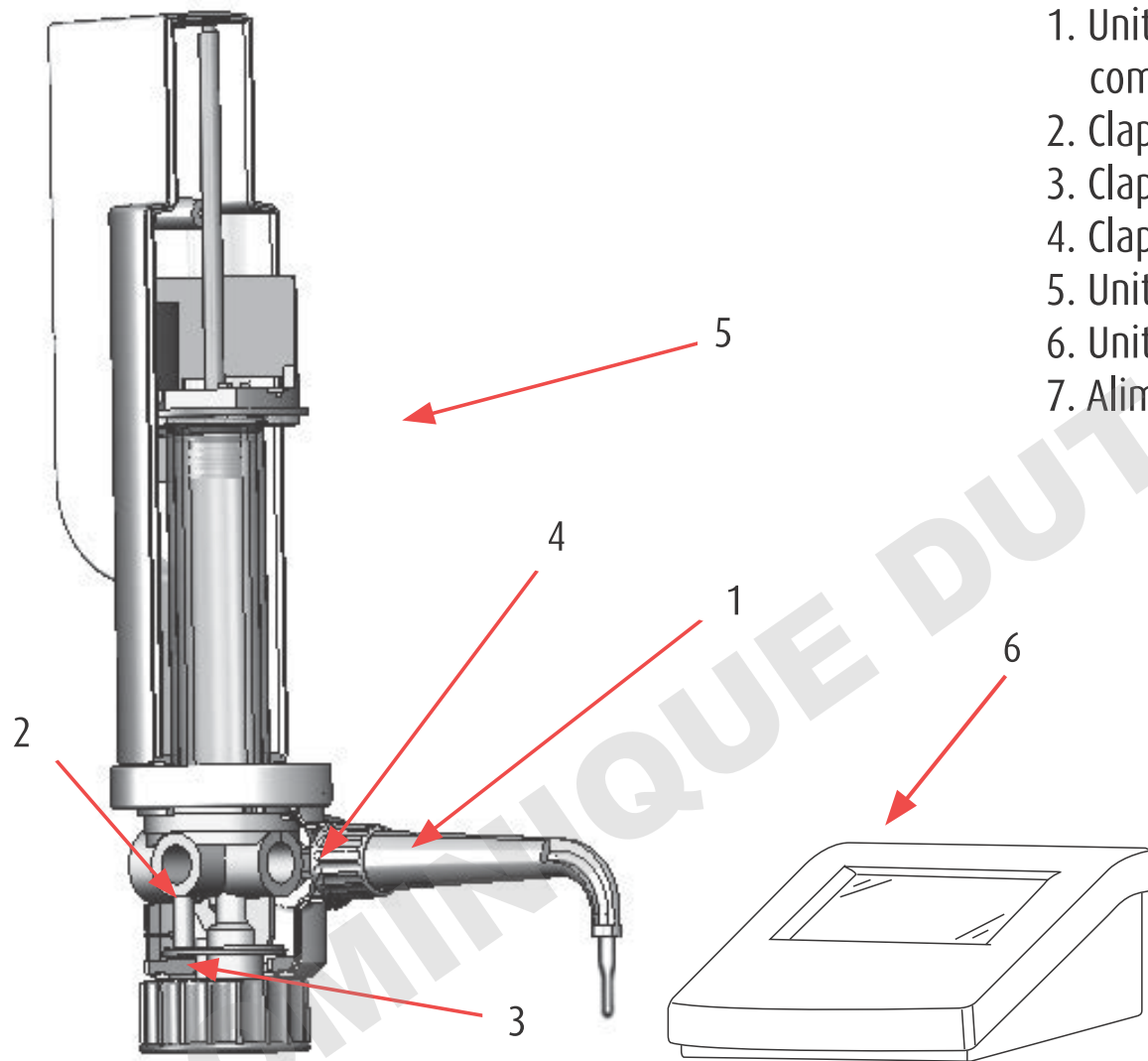
Nous déclinons toute responsabilité pour les dégâts occasionnés par une ouverture de l'appareil. Eviter les manipulations non conformes ! Utiliser exclusivement l'alimentation ainsi que les accessoires et pièces de rechange originaux, afin d'éviter un endommagement de l'appareil.

1. Normas de advertencia y de seguridad

- Para evitar el riesgo de una descarga eléctrica, no colocar el aparato ni el bloque de alimentación en el agua u otro líquido.
- Preste atención para que la tensión de la red coincida con los datos que figuran en el bloque de alimentación.
- En caso de que cables o el bloque de alimentación estén dañados de algún modo, éste no se podrá seguir utilizando.
- No tocar nunca con las manos mojadas el enchufe del bloque de alimentación.
- El bloque de alimentación sólo se puede emplear en salas cerradas. ¡Protegerlo frente a la humedad!

¡Atención!

Si se abre el aparato, se extingue la responsabilidad por el aparato y los daños derivados de ello. ¡Evitar un manejo inadecuado! Emplee sólo un bloque de alimentación así como accesorios y piezas de repuesto originales para evitar daños en el aparato.

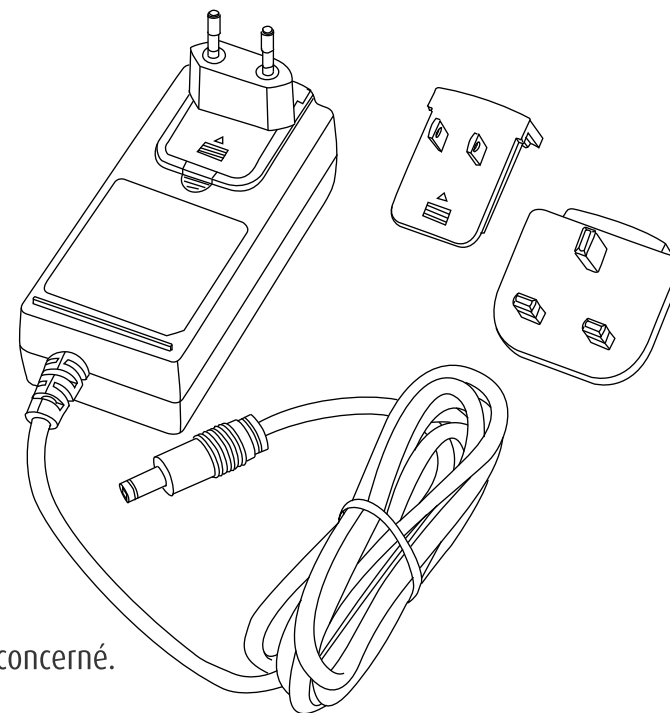


2. Pièces détachées

1. Unité de refoulement complète
2. Clapet de recirculation
3. Clapet d'aspiration
4. Clapet de refoulement
5. Unité de base
6. Unité de commande
7. Alimentation

2. Piezas individuales

1. Unidad de expulsión completa
2. Válvula de retorno
3. Válvula de succión
4. Válvula de expulsión
5. Unidad base
6. Unidad de mando
7. Bloque de alimentación



Les adaptateurs compris dans la livraison peuvent varier en fonction des prescriptions spécifiques du pays concerné.
 Los adaptadores pueden variar según las características específicas de cada país.

3. Fonctionnement

- L'appareil est un système motorisé pour le dosage de liquides. L'appareil de base (taraudage A 45) et les variantes d'adaptateurs (voir accessoires) permettent l'emploi des flacons de réactifs couramment en vente dans le commerce.
- Le système fonctionne suivant le principe de la course d'un piston par le biais de clapets à bille. L'avance de l'unité à piston est obtenue par un moteur à CC à engrenage et incrémentation. Le pilotage s'effectue par le biais d'une commande à microprocesseur. Le courant est fourni par une alimentation. Fonctionnement sur accumulateur possible en option.

Remarque :

La partie supérieure de l'unité de base n'est pas étanche aux gaz et à l'humidité. Par conséquent, l'utilisation dans des vapeurs corrosives est prohibée.

3. Resumen del funcionamiento

- El aparato es un sistema accionado por motor para la dosificación de líquidos. El aparato base (rosca A 45) y las variantes de adaptadores (ver accesorios) permiten el empleo de frascos de reactivos usuales en el mercado.
- El sistema trabaja según el principio de embolada mediante válvulas esféricas. El avance de la unidad de pistón tiene lugar mediante un motor DC accionado por una rueda dentada con identificación incremental. El mando tiene lugar a través de un control por microprocesador. El suministro de corriente tiene lugar a través de un bloque de alimentación. Opcionalmente es posible un accionamiento mediante acumulador.

Observación:

La parte superior de la unidad base no es impermeable al gas y a la humedad. Por ello, no está autorizado el servicio en gases corrosivos.

3. Fonctionnement

- La remontée de l'unité à piston entraîne l'ouverture du clapet d'aspiration. Le liquide est aspiré du flacon dans le cylindre en passant par le flexible d'aspiration. Le clapet d'aspiration se ferme à la fin de l'opération d'aspiration.
- La descente de l'unité à piston provoque l'ouverture du clapet de refoulement et le liquide qui se trouve dans le cylindre est expulsé.

3. Resumen del funcionamiento

- Al elevarse la unidad de pistón, se abre la válvula de succión. Desde un frasco de reserva se succiona líquido en el cilindro a través del tubo flexible de succión. La válvula de succión se cierra tras finalizar el proceso de succión.
- Al descender la unidad de pistón, se abre la válvula de expulsión y el líquido que se encuentra en el cilindro es expulsado.

DOMINIQUE DUTSCHER SAS

4. Usages interdit

L'appareil ne devra pas être employé avec les produits suivants ou dans les conditions suivantes :

- Liquides attaquant des matériaux tels que Halar (ECTFE), FEP, PTFE, verre borosilicaté 3.3 ou Hastelloy.
 - Avec des suspensions (par ex. charbon actif), dans la mesure où des particules solides peuvent colmater les clapets.
 - Acide fluorhydrique, car il agresse le verre.
 - Fluides facilement inflammables (tenir compte du point d'éclair).
 - Ambiance présentant des dangers d'explosion.
-

4. Prohibiciones de empleo

El aparato no se puede emplear con:

- Líquidos que ataquen los materiales Halar (ECTFE), FEP, PTFE, vidrio al borosilicato 3.3 o Hastelloy.
 - Suspensiones (p. ej., suspensión de carbón activo) ya que partículas sólidas pueden obturar las válvulas.
 - Ácido fluorhídrico, ya que ataca el vidrio.
 - Medios fácilmente inflamables (prestar atención al punto de inflamación).
 - Empleo en un entorno con peligro de explosiones.
-

5. Limites d'utilisation

- La température de travail pour l'appareil et le liquide à doser se situe entre 4 °C et 40 °C.
- Emploi de l'appareil et chargement de l'accum en option uniquement dans des zones excluant la formation d'une atmosphère explosible.
- Ne pas déposer l'appareil dans une zone présentant des dangers d'explosion.

Attention – Remarque importante !

Ne jamais forcer si le piston est coincé. Interrompre immédiatement le travail et procéder à un nettoyage général (voir point 12).

5. Limitaciones de empleo

- La gama de temperaturas de trabajo para el aparato y el líquido se encuentra entre 4° C y 40° C.
- Empleo del aparato y carga del acumulador opcional sólo en lugares en los que se garantiza que no se va a originar ninguna atmósfera peligrosa explosiva.
- No depositar en zonas con peligro de explosiones.

¡Atención – observación importante!

Si la unidad de pistón se atasca no emplear nunca la violencia. Finalizar inmediatamente el proceso y ejecutar una limpieza de fondo (ver punto 12).

6. Préparer l'appareil

Attention, précautions à prendre avant le montage !

- Vérifier si toutes les pièces sont en bon état !
 - Le parfait fonctionnement de l'appareil n'est assuré que si l'on emploie les accessoires originaux, non endommagés, fournis avec l'appareil.
 - Ne jamais employer d'accessoires autres ou détériorés.
-

6. Preparar el aparato

¡Atención, a tener en cuenta antes de iniciar el montaje!

- ¡Comprobar los eventuales daños en todas las piezas!
 - Sólo se garantiza un funcionamiento seguro y sin problemas del aparato si se emplean los accesorios adjuntos originales sin daños.
 - No emplear nunca accesorios ajenos o dañados.
-

6.1 Mise en place du hublot teinté

Afin de protéger les fluides sensibles à la lumière, le hublot transparent en place sur l'appareil peut être remplacé par un hublot teinté joint aux fournitures.

Pour déposer le hublot transparent, on commencera par le soulever d'un côté, afin de le faire sortir de son ancrage, puis on passera au côté opposé.

A présent, le hublot de protection teinté peut être mis en place (veiller au bon positionnement).

6.1 Colocar la ventanilla antisolar

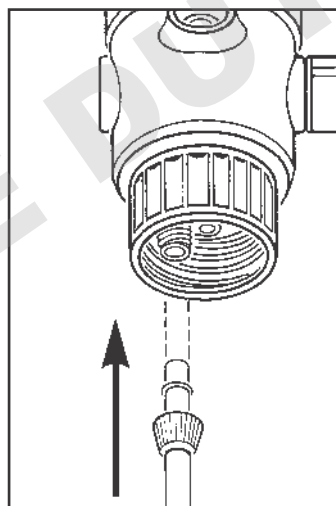
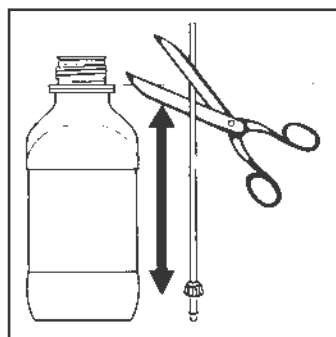
Para proteger los medios sensibles a la luz, puede sustituirse la mirilla clara ya existente por la ventanilla antisolar teñida que se adjunta.

Para quitar la mirilla clara debe levantarse la misma primero en un lado para que salga de su anclaje, a continuación, en el lado opuesto.

Ahora puede colocarse la ventanilla antisolar teñida del modo correspondiente (tener en cuenta la posición adecuada).

6.2 Fixation flexible d'aspiration

- Placer le flexible d'aspiration à côté du flacon, l'extrémité du flexible avec l'écrou-raccord étant dirigée le fond du flacon.
- Couper le flexible en biais à la hauteur du bord inférieur de l'anneau élastique du flacon.
- Emmancher le flexible d'aspiration jusqu'en butée.
- Ensuite visser fermement l'écrou-raccord sur le clapet d'aspiration.

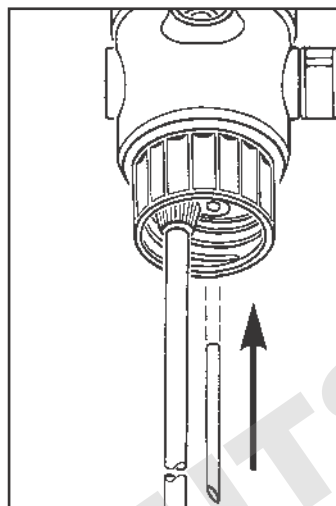


6.2 Fijación del tubo flexible de succión

- Colocar el tubo flexible de succión junto al frasco de reserva; el extremo del tubo con la tuerca de racor señala hacia el fondo del frasco.
- Cortar oblicuamente el tubo flexible a la altura del borde inferior del anillo de seguridad del frasco de reserva.
- Introducir el tubo flexible de succión hasta el tope.
- A continuación, apretar la tuerca de racor en la válvula de succión.

6.3 Fixation flexible de recirculation

Bien emmancher le flexible de recirculation dans l'orifice de recirculation du bloc distributeur.

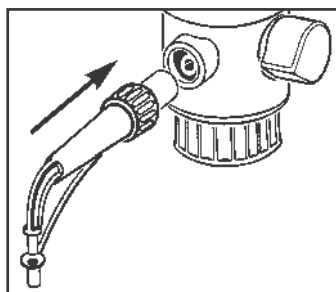
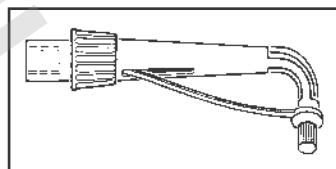


6.3 Fijación del tubo flexible de retorno

Introducir firmemente el tubo de retorno en la abertura de retorno del bloque de válvulas.

6.4 Fixation de l'unité de refoulement

- Unité de refoulement comprenant :
Guidage du flexible
Erou-raccord
Flexible
Capuchon
- Emboîter l'unité de refoulement jusqu'en butée.

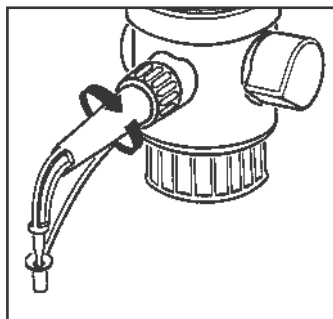


6.4 Fijación de la unidad de expulsión

- Unidad de expulsión con:
Guía de tubo flexible
Tuerca de racor
Tubo flexible de expulsión
Tapa de cierre
- Introducir la unidad de expulsión hasta el tope.

6.4 Fixation flexible de refoulement

- Bien serrer l'écrou-raccord et vérifier le serrage.



6.4 Fijación de la unidad de expulsión

- Apretar bien la tuerca de racor y comprobar que está bien asentada.

Attention !

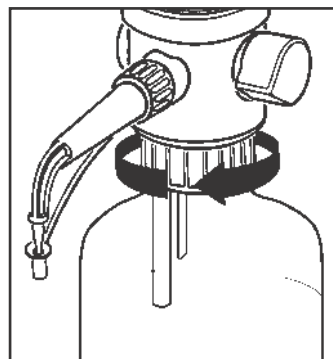
- Vérifier la bonne tenue en place de l'unité de refoulement.
- Employer uniquement l'unité de refoulement originale (voir point 20 Accessoires et pièces de rechange).
- Ne pas monter une unité de refoulement déformée ou endommagée.

¡Atención!

- Comprobar el firme asentamiento de la unidad de expulsión
- Emplear sólo una unidad de expulsión original (ver punto 20 Accesorios y piezas de repuesto).
- No emplear ninguna unidad de expulsión deformada o dañada.

6.5 Visser l'appareil sur le flacon

Visser l'appareil sur le flacon, avec ou le cas échéant sans adaptateur fileté.



6.5 Atornillar el aparato al frasco

Roscar el aparato con o, en su caso, sin adaptador de rosca en el frasco de reserva.

6.6 Positionnement de l'unité de refoulement

Grâce à deux axes de rotation intégrés à l'appareil, celui-ci est pratiquement orientable à volonté par rapport à l'unité de refoulement.

Avertissements !

- Respecter toutes les consignes de sécurité, interdictions et limitations d'usage.
- Porter des vêtements, lunettes et gants de protection.

6.7 Orienter l'appareil par rapport à l'étiquette du flacon

- Tourner l'appareil jusqu'à obtenir la position souhaitée par rapport à l'étiquette apposée sur le flacon.
- L'appareil ne doit pas se trouver directement en butée droite de l'axe de rotation (position de démontage, voir point 13.2).

6.6 Girar la unidad de expulsión a la posición deseada

Mediante dos ejes giratorios integrados en el aparato, tanto éste como la unidad de expulsión se pueden orientar entre si en prácticamente cualquier dirección.

¡Observaciones de advertencia!

- Observar todas las disposiciones de seguridad, prohibiciones y limitaciones de empleo.
- Emplear ropa, gafas y guantes de protección.

6.7 Alinear el aparato con la etiqueta del frasco

- Girar el aparato a la posición deseada con la rotulación del frasco.
- El aparato no debe posicionarse directamente en el tope derecho del eje de giro (posición de desmontaje, ver punto 13.2).

6.8 Mise en place de l'accum (option)

Pour mettre l'accum en place, il faut ouvrir l'unité de commande. Avant de procéder à la mise en place, détacher tous les câbles de l'unité de commande. Desserrer ensuite les 4 vis à l'arrière de l'unité de commande (empreinte cruciforme PZ1), puis remettre l'unité de commande sur son piétement.

Après dépose du couvercle, il faudra faire basculer l'unité électronique par dessus le bord supérieur du boîtier en faisant attention au guidage du câble. L'accum se fixe alors sur le fond du boîtier au moyen du ruban adhésif double face fourni avec le matériel.

Ici, on veillera à bien positionner les câbles de raccordement de l'accum dans l'angle supérieur droit.

Brancher l'accum sur l'emplacement prévu sur la platine électronique au moyen de son connecteur.

La platine peut alors se remettre sur son socle, remettre le couvercle en place et bien serrer à nouveau les vis. Ici aussi, on fera attention au guidage du câble.

6.8 Montaje del acumulador (opción)

Para el montaje del bloque del acumulador hay que abrir la unidad de mando. Antes de poder comenzar con el montaje, hay que retirar de la unidad de mando todos los cables. A continuación, se deben soltar los 4 tornillos en el dorso de la unidad de mando (ranura en cruz PZ1).

La unidad de mando se debe colocar entonces de nuevo sobre las patas. Tras retirar la tapa, hay que abatir la unidad electrónica por encima del borde superior de la carcasa, debiéndose prestar atención a la guía del cable. El bloque del acumulador se fija con ayuda de las cintas adhesivas por ambas caras en el centro del fondo de la carcasa.

Hay que prestar atención a que los cables de conexión del acumulador se encuentren alojados en el rincón superior derecho.

El enchufe de conexión del acumulador se debe enchufar en la correspondiente conexión de la platina electrónica.

A continuación, se puede colocar de nuevo la platina electrónica en su zócalo, colocar la tapa y apretar de nuevo los tornillos a mano. También aquí se debe prestar atención a la guía del cable.

6.9 Chargement de l'accum (option)

D'une façon générale, l'appareil branché sur secteur est immédiatement opérationnel. Dans le cas du fonctionnement sur accum, celui-ci devra être chargé avant la première mise en service :

Le chargement de l'accum se fait dès que l'alimentation est branchée, que l'appareil soit sous tension ou hors tension.

Le processus de chargement est indiqué soit sur le display, soit par le clignotement d'une LED rouge sur le module display lorsque l'appareil est hors tension. Le processus s'interrompt automatiquement lorsque l'accum est plein (pas de surcharge possible !) et une LED verte se met à clignoter sur le module display. L'appareil est également opérationnel en cours de chargement de l'accum.

Dès que la capacité de l'accum ne suffit plus pour assurer le bon fonctionnement, un message d'avertissement s'affiche au display. Le travail peut se poursuivre une fois qu'on aura branché l'alimentation.

6.9 Carga del acumulador (opción)

El aparato está listo para el servicio inmediatamente a través de la alimentación por la red. Para el servicio opcional mediante acumulador, éste se debe cargar antes de la primera puesta en servicio:

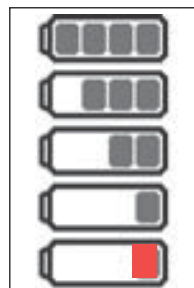
Una vez conectado el bloque de alimentación, el acumulador se carga independientemente de si el aparato está conectado o desconectado.

El proceso de carga se muestra a través de la indicación del acumulador en el display y si el aparato está desconectado entonces parpadea uno de los LED rojos en el módulo del display. Si el acumulador está lleno, el proceso de carga finaliza automáticamente (el acumulador no se puede sobrecargar) y un LED verde en el módulo del display parpadea. El aparato está listo para el servicio también durante el proceso de carga.

Tan pronto como la capacidad del acumulador ya no es suficiente para garantizar un funcionamiento correcto, aparece un mensaje de advertencia en el display. Proseguir el trabajo sólo es posible tras conectar el bloque de alimentación.

6.9 Chargement de l'accum (option)

Accu	75 - 100 %
Accu	50 - 75 %
Accu	25 - 50 %
Accu	12 - 25 %
Accu	< 12 %



6.9 Carga del acumulador (opción)

Acu.	75 - 100 %
Acu.	50 - 75 %
Acu.	25 - 50 %
Acu.	12 - 25 %
Acu.	< 12 %

Attention :

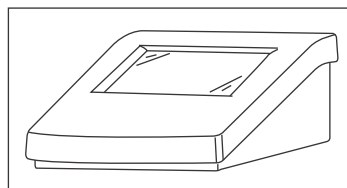
Pour faire fonctionner l'appareil, on emploiera impérativement l'alimentation originale. La tension du secteur doit coïncider avec la tension indiquée sur l'alimentation ! (Écart max. ± 10 %).

Atención:

El aparato sólo se puede poner en funcionamiento con el bloque de alimentación original. ¡La tensión de la red tiene que coincidir con la que figura en el bloque de alimentación! (Máx. desviación ± 10 %).

7. Démarrage des travaux

Relier l'unité de base à l'unité de commande au moyen du câble faisant partie de la livraison (connecteurs mâles et femelles bleus à 5 contacts). Assurer l'alimentation en courant en branchant l'alimentation (accu en option).
A présent, l'appareil est opérationnel.



7. Comienzo del trabajo

Unir el aparato básico y la unidad de mando con el cable adjunto (enchufes y hembrillas azules de 5 polos). Garantizar el suministro de corriente conectando el bloque de alimentación (opcionalmente acumulador).
El aparato está ahora listo para el servicio.

7.1 Aperçu des symboles

Annuler
Cancelar



Temps de cycle
Tiempo de ciclo



Start
Start



Purge
Purga de aire



OK
OK



7.1 Conjunto de símbolos



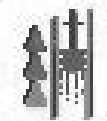
Menu
Menú



Nombre de cycles
Número de ciclos



Vitesse de refoulement
Velocidad de expulsión



Vitesse d'aspiration
Velocidad de succión



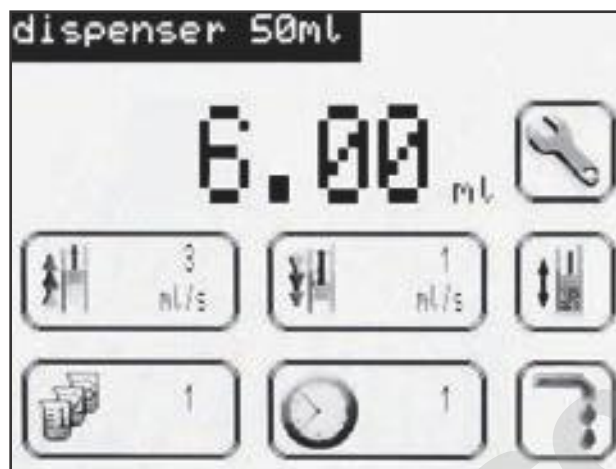
STOP
STOP

Certaines fonctions sont inhibées durant des phases de travail données, notamment lors d'opérations comme le dosage ou la purge. Les boutons correspondants sont alors inactivés de manière temporaire. Les boutons inactifs sont représentés entourés de gris.

En determinados estados de trabajo, en especial, si está precisamente en marcha un proceso (dosificar, purga de aire, etc.) no se pueden accionar todos los botones. Estos quedan provisionalmente inactivos. Los botones inactivos se representan con un marco gris del símbolo.

7.2 Mise en marche/arrêt de l'appareil

L'appareil est mis en service par appui sur l'écran tactile pendant env. 2 s. L'écran suivant est alors affiché :



7.2 Conectar/desconectar el aparato

Si se pulsa durante unos 2 s en la pantalla táctil se pone en servicio el aparato. Aparece ahora la pantalla siguiente:

Pour déclencher l'appareil, appeler le menu  , sélectionner le point «Off».

Valider avec .

- Si l'appareil est alimenté uniquement par l'accu en option, il se déclenchera automatiquement après une période de 5 minutes sans intervention de l'utilisateur ou sans déclenchement d'un processus.
- Tous les réglages de l'utilisateur sont conservés, tant pour le déclenchement par appui sur la touche «Off» que pour le déclenchement automatique, de sorte qu'on peut immédiatement reprendre le travail après nouvel appui sur l'écran tactile.

Para desconectar el aparato, llamar el menú  y seleccionar el punto del menú "Off".

Confirmar con .

- Si el aparato es suministrado con corriente sólo a través del acumulador opcional, se desconecta automáticamente a los 5 minutos sin que el usuario introduzca nada o se produzca un proceso activo.
- Se conservan todos los ajustes del usuario tanto al desconectar mediante la tecla "Off" como en la desconexión automática, de modo que tocando de nuevo la pantalla táctil se puede proseguir el trabajo.

Attention !

- Respecter les consignes de sécurité (voir point 1) !
 - Tenir compte des interdictions et limites d'usage (voir point 4 et 5).
 - Durant les manipulations de l'appareil, l'unité de refoulement doit toujours être détournée de l'opérateur ou de toute personne en présence. A cet effet, faire pivoter l'unité de refoulement avec le bloc distributeur au choix vers la droite ou vers la gauche en l'éloignant du corps.
-

¡Atención!

- ¡Respetar las normas de seguridad (ver punto 1)!
 - Observar todas las prohibiciones y limitaciones de empleo. (ver punto 4 y 5).
 - Manejar el aparato sólo de tal modo que la unidad de expulsión esté siempre en sentido opuesto al usuario y otras personas. Para ello posicionar la unidad de expulsión con el bloque de válvulas alejándolo opcionalmente a la derecha o izquierda del cuerpo.
-

7.3 Etat des LED

Unité de base	
LED à clignotement vert	Appareil opérationnel
LED à clignotement rouge	Dérangement (voir point 17)

Unité de commande	
LED à clignotement vert	Alimentation branchée ou alimentation branchée et accu plein (uniquement si appareil hors tension)
LED à clignotement rouge	Accu en phase de chargement (uniquement si appareil hors tension)

7.4 Modification du nombre de décimales (10 ml)

En complément aux variantes d'appareils avec des volumes nominaux de 50 et 20 ml, la variante de 10 ml permet d'obtenir de plus faibles vitesses et de plus grandes précisions.

7.3 Estado LED



Unidad base	
LED parpadea en verde	Aparato listo para el servicio
LED parpadea en rojo	Fallo (ver punto 17)

Unidad de mando	
LED parpadea en verde	Bloque de alimentación enchufado o bien bloque de alimentación y acumulador enchufado (sólo con el aparato desconectado)
LED parpadea en rojo	El acumulador se carga (sólo con el aparato desconectado)



7.4 Modificación de las cifras decimales (10 ml)

Como complemento a las variantes de aparato de 50 ml y 20 ml de volumen nominal, con la variante de 10 ml pueden obtenerse velocidades menores y precisiones más altas.

7.4.1 Modification du nombre de décimales de l'affichage de volume

Au choix, le volume peut être affiché avec 2 ou 3 décimales. Pour modifier le nombre de décimales, appeler le menu , et actionner le bouton . Ensuite, l'écran principal est directement affiché avec le réglage modifié. En passant de 3 à 2 décimales, la 3e décimale est coupée.

7.4.1 Modificación de las cifras decimales en la visualización del volumen

La visualización del volumen puede ajustarse facultativamente con 2 ó 3 cifras decimales. Para modificar el número de cifras decimales deberá llamar el menú  y activar el botón . A continuación se mostrará directamente la pantalla principal con el ajuste modificado. Al cambiar de 3 a 2 cifras decimales se eliminará la tercera posición.

7.5 Dépose du capuchon

- Placer un récipient collecteur sous l'unité de refoulement.
- Retirer le capuchon comme indiqué sur l'illustration. **Attention : Il peut y avoir écoulement de réactif !**
- Repousser le capuchon d'obturation vers l'arrière comme le montre l'illustration.
- Durant le travail, le capuchon peut rester en position de rangement.

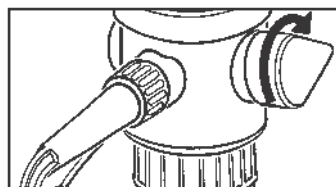


7.5 Retirar la tapa de cierre

- Colocar un recipiente de recogida debajo de la unidad de expulsión.
- Retirar la tapa de cierre tal como se muestra en la figura. **Atención: ¡El reactivo puede gotear!**
- Empujar hacia atrás la tapa de cierre según se indica en la figura.
- Durante el trabajo, la tapa de cierre puede permanecer en la posición de guarda.


7.6 . Purge de l'appareil

En cas de formation de bulles d'air visibles dans le cylindre par ex. après vissage d'un nouveau récipient à produit puis remplissage, le levier de recirculation devra être amené en position de recirculation (extrémité du levier dirigée vers l'arrière).



La purge automatique de l'appareil s'obtient par actionnement du symbole «Purge» dans la fenêtre principale.




Après appui sur le symbole en question, l'appareil aspire 1 ml et le piston se vide. Ensuite 40 % du volume nominal est aspiré et à nouveau libéré. Lors de la purge, le symbole «Purge» se transforme en un symbole «STOP». L'appui sur le symbole «STOP»  permet d'interrompre le processus de purge.

Si l'appareil a été correctement mis hors tension après la dernière utilisation et si l'unité de commande n'a pas été débranchée de l'unité de base, la purge après la mise sous tension n'est pas forcément nécessaire, mais recommandée.

7.6 Purga de aire del aparato


En caso de formarse visiblemente burbujas de aire en el área del cilindro, p. ej., tras roscar en un nuevo recipiente de reserva y el posterior llenado, se debe colocar la palanca de retroceso a retroceso (punta de la palanca de retroceso apunta hacia atrás).

La purga de aire automática se realiza a través del símbolo "Purga de aire" en la ventana principal.

Tras pulsar sobre el símbolo, se succiona 1 ml y se vacía el pistón. A continuación, se succiona el 40 % del volumen nominal y se entrega de nuevo. Al purgarse el aire, el símbolo de "Purga de aire" se convierte en un símbolo de "STOP". Pulsando sobre el símbolo de „STOP”  se puede interrumpir el proceso de purga de aire.

Si el aparato se desconectó correctamente tras el último uso y la unidad de mando no está separada de la unidad de base, tras la conexión no es obligatoria una purga de aire pero sí es recomendable.

7.6 Purge de l'appareil

Dans certains cas, il est indispensable de procéder d'abord à une purge à la mise sous tension du système. Ceci étant indiqué par le fait que seuls les boutons «Purge» et «Menu»  sont actifs.

8. Dosage


Le dosage permet de prélever un volume réglé au préalable. Ce volume peut représenter tout au plus dix fois le volume nominal du piston (pour un piston de 10 ml donc maximum 100 ml, pour un piston de 20 ml donc maximum 200 ml et pour un piston de 50 ml donc maximum 500 ml).

8.1 Réglage des paramètres

Les paramètres suivants peuvent être réglés : Volume, vitesse d'aspiration et de refoulement, nombre de répétitions et durée de cycle. Tous les menus répondent au même schéma.



7.6 Purga de aire del aparato

En algunos casos es obligatorio realizar primero una purga de aire al conectar el sistema. Esto se muestra al estar sólo activos el botón "Purga de aire" y el botón "Menú" .

8. Dosificar

Al dosificar se emite un volumen ajustado previamente. Este volumen puede ser como máximo de diez veces el valor del volumen nominal del pistón (así pues, con un pistón de 10 ml como máximo 100 ml, con un pistón de 20 ml como máximo 200 ml, con un pistón de 50 ml como máximo 500 ml). También son posibles dosificaciones múltiples.

8.1 Ajuste de los parámetros

Se pueden ajustar los parámetros siguientes: El volumen, la velocidad de succión y expulsión, el número de repeticiones y el tiempo de ciclo. Todos los menús están estructurados según el mismo esquema.

8.2 Réglage du volume

Les paramètres sont affichés dans la fenêtre principale.

- Une pression sur volume provoque l'ouverture d'un champ de saisie, dans lequel le paramètre (dans le cas présent le volume) apparaît en haut. La valeur du moment se trouve directement en-dessous. A côté figurent les valeurs minimale et maximale qui devront être respectées.
- La saisie de la nouvelle valeur s'effectue au moyen de la suite de chiffres, les erreurs pouvant être corrigées au moyen du champ «DEL».

La nouvelle valeur est enregistrée par pression sur le symbole «OK» ✓ dans la mesure où elle est valide. Si la valeur n'est pas acceptée, c'est qu'elle se trouve au-delà des seuils min. ou max.

Une pression sur le symbole «Annulation» ↶ entraîne le rejet de la nouvelle valeur et la fenêtre principale s'ouvre.

8.2 Ajuste del volumen

En la ventana principal se muestran los parámetros.





- Al pulsar sobre la indicación de volumen se abre una casilla de entradas en la que se muestra arriba el parámetro (en este caso, el volumen). El valor de ese momento se encuentra inmediatamente debajo. Al lado se encuentran especificaciones sobre el valor mínimo y máximo que no se pueden sobrepasar por exceso o defecto.
- La introducción del nuevo valor se realiza mediante la secuencia de cifras, los datos erróneamente introducidos se pueden corregir a través de la casilla "DEL".

Si se pulsa sobre el símbolo "OK" ✓ se recoge el nuevo valor siempre que sea válido. En caso de que sea un valor inválido, tener en cuenta por favor, los valores máx. y mín.

Si se pulsa sobre el símbolo "Cancelar" ↶ se rechaza el nuevo valor y se abre la ventana principal.





8.3 Réglage de la vitesse d'aspiration et de refoulement

Il est possible de régler la vitesse d'aspiration et de refoulement indépendamment l'une de l'autre. Les valeurs actuelles en (ml/s) sont affichées sur l'écran principal à droite à côté des symboles correspondants. Les vitesses réglées peuvent varier légèrement selon l'ambiance de travail et les conditions d'utilisation.

- Une pression sur le symbole de la vitesse d'aspiration  ou de la vitesse de refoulement  provoque l'ouverture d'un champ de saisie, dans lequel le paramètre correspondant apparaît en haut. La valeur du moment se trouve directement en dessous. A côté figurent les valeurs minimale et maximale qui devront être respectées.
- La saisie de la nouvelle valeur s'effectue au moyen de la suite de chiffres, les erreurs de saisie pouvant être corrigées à l'aide du champ «DEL».
- La nouvelle valeur est enregistrée par pression sur le symbole «OK»  dans la mesure où elle est valide. Si la valeur n'est pas acceptée, c'est qu'elle se trouve au-delà des seuils min. ou max.
- Une pression sur le symbole «Annulation»  entraîne le rejet de la nouvelle valeur et la fenêtre principale.



8.3 Ajuste de la velocidad de succión y expulsión

Es posible ajustar la velocidad de succión y expulsión con independencia entre si. Los valores actuales en (ml/s) se representan en la pantalla principal a la derecha junto a los correspondientes símbolos. Las velocidades ajustadas pueden variar ligeramente en función de las condiciones del entorno y de empleo.


- Al pulsar sobre el símbolo de la velocidad de succión  o de expulsión  se abre una casilla de entradas en la que se muestran arriba los parámetros. El valor momentáneo se encuentra inmediatamente debajo. Al lado se encuentran especificaciones sobre el valor mínimo y máximo que no se pueden sobrepasar por exceso o defecto.
- La introducción del nuevo valor se realiza mediante la secuencia de cifras, los datos erróneamente introducidos se pueden corregir a través de la casilla "DEL".
- Si se pulsa sobre "OK"  se recoge el nuevo valor siempre que sea válido. En caso de que sea un valor inválido, tener en cuenta por favor, los valores máx. y mín.
- Si se pulsa sobre "Cancelar"  se rechaza el nuevo valor y se abre la ventana principal.

8.4 Dosage en série

En cas de besoin, il est possible de doser automatiquement plusieurs fois de suite suivant un réglage donné. La libération du liquide se fait dans le cadre d'un temps de cycle réglé au préalable.



Pour la configuration d'une telle opération, on définira les paramètres du nombre de cycles  et de la durée de cycle. La durée de cycle  définit l'intervalle de temps compris entre le démarrage d'un processus de dosage et le démarrage du processus suivant.

Elle comprend donc l'aspiration et le refoulement suivis d'un temps d'attente en fonction de l'utilisation de l'appareil. Le temps de cycle minimal est donc fonction des vitesses et du volume de dosage réglés. Un dosage en série a lieu uniquement si la valeur introduite pour le nombre de cycles est supérieure à 1.


Si c'est le cas, chaque modification de réglage entraîne une vérification de la durée de cycle , qui doit suffire pour effectuer le dosage. Dans le cas contraire, la durée de cycle minimum est ajustée automatiquement aux nouvelles conditions et cette modification fait l'objet d'un message.

8.4 Dosificación en serie

En caso de necesidad, un volumen ajustado en una ocasión se puede emitir automáticamente varias veces sucesivas. La emisión tiene lugar dentro de un tiempo de ciclo ajustado previamente.




Para la configuración de un proceso de este tipo, sirven los ajustes del número de ciclos  y del tiempo de ciclo . El tiempo de ciclo describe el intervalo de tiempo desde el arranque de un proceso de dosificación hasta el arranque del proceso siguiente.

Incluye por lo tanto la succión, la expulsión y, en función de la aplicación, un tiempo de espera subsiguiente. De este modo, el tiempo de ciclo mínimo posible depende de los ajustes de velocidad y del volumen de dosificación. Una dosificación en serie sólo tiene lugar si se ha introducido un número de ciclos superior a 1.

Tan pronto como esto es así, en cada modificación del ajuste se comprueba si el tiempo de ciclo ajustado  es suficiente para llevar a cabo un proceso de dosificación. Si no es así, el tiempo mínimo de ciclo se adapta automáticamente a las nuevas condiciones y se comunica esto al usuario en un mensaje.




8.5 Réglage du nombre de cycles

Ici, il est possible de régler le nombre de répétitions du processus. Sur l'écran principal, la valeur actuelle est affichée à droite à côté du symbole correspondant. Une fois que le processus a débuté, la valeur indiquée correspond au nombre d'opérations restantes.

- Une pression sur le symbole  correspondant au nombre de répétitions entraîne l'ouverture d'un champ de saisie, dans lequel le paramètre est affiché en haut. La valeur du moment se trouve directement en dessous. A côté figurent les valeurs minimale et maximale qui devront être respectées. Il est possible de choisir entre 1 et 9999 répétitions.
- La saisie de la nouvelle valeur s'effectue au moyen de la suite de chiffres, les erreurs pouvant être corrigées au moyen du champ «DEL».
- La nouvelle valeur est enregistrée par pression sur le symbole «OK»  dans la mesure où elle est valide. Si la valeur n'est pas acceptée, c'est qu'elle se trouve au-delà des seuils min. ou max.
- Une pression sur le symbole «Annulation»  entraîne le rejet de la nouvelle valeur et la fenêtre principale s'ouvre.

8.5 Ajuste del número de ciclos


Aquí se puede ajustar cuántas veces debe ejecutarse el proceso. El valor actual se representa en la pantalla principal a la derecha junto al símbolo correspondiente. Si se ha iniciado un proceso, el valor muestra siempre los procesos que aún faltan.

- Al pulsar sobre el símbolo  para el número de repeticiones se abre una casilla de entradas en la que se muestran arriba los parámetros. El valor momentáneo se encuentra inmediatamente debajo. Al lado se encuentran especificaciones sobre el valor mínimo y máximo que no se pueden sobrepasar por exceso o defecto. Son posibles de 1 hasta 9999 repeticiones.
- La introducción del nuevo valor se realiza mediante la secuencia de cifras, los datos erróneamente introducidos se pueden corregir a través de la casilla "DEL".
- Si se pulsa sobre "OK"  se recoge el nuevo valor siempre que sea válido. En caso de un valor inválido, tener por favor en cuenta los valores máx. y mín.
- Si se pulsa sobre "Cancelar"  se rechaza el nuevo valor y se abre la ventana principal.

8.6 Réglage de la durée de cycle


Sur l'écran principal, la valeur actuelle est donnée (en s) à côté du symbole correspondant. Une fois que le processus a débuté, l'affichage est décrémente jusqu'au démarrage du processus suivant.


Pour saisir la durée de cycle des différents processus de dosage, appuyer sur le symbole  de la durée de cycle. Un champ de saisie affichant la valeur du moment s'ouvre.

- A côté figurent les valeurs minimale et maximale qui devront être respectées. La durée de cycle peut aller jusqu'à 9999 secondes. La valeur minimum dépend des réglages actuels (voir point 8.4).
- La saisie de la nouvelle valeur s'effectue au moyen de la suite de chiffres, les erreurs pouvant être corrigées au moyen du champ «DEL».
- La nouvelle valeur est enregistrée par pression sur le symbole «OK»  dans la mesure où elle est valide. Si la valeur n'est pas acceptée, c'est qu'elle se trouve au-delà des seuils min. ou max.

8.6 Ajuste de la durée du temps de los ciclos

El valor actual (en s) se representa en la pantalla principal a la derecha junto al símbolo correspondiente. Si se ha iniciado un proceso, la indicación comienza a contar hacia atrás hasta el inicio del siguiente proceso.

Para introducir el tiempo de ciclo de los diversos procesos de dosificación, pulsar sobre el símbolo del tiempo de ciclo . Se abre una casilla de entradas en la que se encuentra el valor de ese momento.


- Al lado se encuentran las especificaciones sobre el valor mínimo y máximo que no se pueden sobrepasar por exceso o defecto. El tiempo de ciclo puede ser de hasta 9999 segundos. El valor mín. depende de los ajustes actuales (ver punto 8.4).
- La introducción del nuevo valor se realiza mediante la secuencia de cifras, los datos erróneamente introducidos se pueden corregir a través de la casilla "DEL".
- Si se pulsa sobre "OK"  se recoge el nuevo valor siempre que sea válido. En caso de que sea un valor inválido, tener en cuenta por favor, los valores máx. y mín.


8.7 Démarrage/arrêt du processus de dosage

Lorsque tous les paramètres ont été définis, le processus démarre par appui sur «Start» .


Cette touche se transforme alors en une touche «STOP» . Le volume libéré est affiché pendant l'opération de dosage.

Pour interrompre le processus, appuyer une fois sur «STOP».

Le volume restant dans le piston est affiché et indiqué par la mention «RV» à gauche de l'indication de volume sur le display. Une nouvelle pression sur «Start»  entraîne la libération du volume résiduel.


Si un dosage de série a été interrompu avec la touche «STOP», il pourra être repris ici par appui sur «Start» ou sur la touche «Nombre de cycles» , ou en remettant les réglages à leur état initial.


8.7 Arranque/parada del proceso de dosificación

Cuando todos los parámetros están definidos se puede iniciar el proceso pulsando sobre "Start" .

Inmediatamente después se transforma en una tecla de "STOP" . El volumen emitido se muestra durante el proceso de dosificación.

Para interrumpir el proceso, pulsar una vez sobre "STOP".

El volumen restante en el pistón se muestra y se señala con el distintivo "RV" a la izquierda junto a la indicación de volumen en el display. Si se pulsa de nuevo sobre "Start"  se emite el volumen restante que se encuentra en el aparato.

Si con la tecla de "STOP" se ha detenido una dosificación en serie, ésta se puede proseguir en este lugar pulsando sobre "Start" o pulsando sobre la tecla "Número de ciclos"  se puede reponer a los ajustes iniciales.

9. Stepper

Le stepper est une forme particulière du distributeur. En mode stepper, il est possible de libérer jusqu'à 10 volumes partiels différents à partir d'un contenu de cylindre.

Toutefois, la somme des volumes partiels ne doit pas dépasser le volume nominal (soit 10, soit 20, soit 50 ml) de l'appareil. Les volumes partiels peuvent être libérés en mode manuel ou automatiquement à un moment donné. La libération automatique est définie par les paramètres de la durée delta et de la durée de cycle. La durée delta définit le laps de temps compris entre le début du dosage d'un volume partiel et le démarrage automatique du dosage du volume partiel suivant. La durée de cycle comprend l'intervalle de temps complet (remplissage du cylindre, libération automatique des volumes partiels et temps d'attente éventuel) qui s'écoule entre le démarrage d'une libération de volume complète et le démarrage de la libération suivante.

Pour passer à la fonction stepper, appuyer sur le symbole «Menu» .

Dans le sous-menu «Fonction», il est possible d'alterner entre la fonction «Stepper» et la fonction «Dispenser» par appui sur la touche correspondante.

9. Paso a paso

El paso a paso es una forma especial del dispenser. En el modo paso a paso se pueden emitir hasta 10 volúmenes parciales individuales de una carga de cilindro. Sin embargo, la suma de los volúmenes parciales no debe sobrepasar el volumen nominal (10, 20 o 50 ml) del aparato. Los volúmenes parciales se pueden emitir manualmente o con control de tiempo. La emisión con control de tiempo se define mediante los parámetros de tiempo delta y tiempo de ciclo. El tiempo delta describe el lapso de tiempo que transcurre entre el arranque de la dosificación de un volumen parcial y el arranque automático de dosificación del siguiente volumen parcial. El tiempo de ciclo abarca el lapso de tiempo completo (llenado del cilindro, emisión automática del volumen parcial y tiempo eventual de espera) que transcurre entre el arranque de una emisión completa de volumen y el arranque de la emisión siguiente.

Para conmutar a la función paso a paso se debe pulsar sobre el símbolo de "Menú" .

En el submenú "Función" se puede cambiar entre las funciones "Paso a paso" y "Dispenser" pulsando una tecla.

9.1 . Paramètres du stepper

Les paramètres suivants peuvent être réglés pour le stepper :

- Les différents volumes partiels (maximum dix)
- La vitesse d'aspiration et de refoulement
- Le nombre de répétitions
- La durée de cycle
- La durée delta

Seul le volume total est indiqué dans la fenêtre principale. Durant le processus, c'est toujours le volume suivant c'est-à-dire celui à libéré qui est affiché. Dans la fenêtre principale, la zone d'affichage V1-V10 à droite à côté de l'indication de volume indique le volume actuel libéré. Tous les paramètres, hormis les volumes partiels et la durée delta, se règlent comme décrit au point 8.

9.1 Parámetros en el paso a paso

Los parámetros siguientes se pueden ajustar en el modo paso a paso:

- Los diversos volúmenes parciales (máximo 10 unidades).
- La velocidad de succión y expulsión
- El número de repeticiones
- El tiempo de ciclo
- El tiempo delta

En la ventana principal se muestra sólo el volumen total. Durante el proceso se muestra siempre el volumen siguiente o el que está activo a emitir. Mediante la indicación V1-V10 a la derecha junto a la indicación de volumen, se señala en la ventana principal cuál es el volumen actual emitido. Todos los parámetros, excepto el de volumen parcial y el tiempo delta, se pueden ajustar tal como se describe en el punto 8.

9.2 Réglage des volumes partiels

L'appui sur «Volume» entraîne l'ouverture d'un champ de saisie, dans lequel se fera le réglage des différents volumes partiels 1 à 10. L'appui sur l'un des volumes partiels entraîne l'ouverture d'un menu dont on se servira comme décrit au point 8.1. En cas de réglage d'un volume partiel sur 0 ml, celui-ci et tous les volumes suivants sont désactivés.

Il est donc possible de générer un programme stepper avec moins de 10 volumes partiels. Pour pouvoir exploiter à nouveau ces volumes partiels, on saisira de nouveau un volume en appuyant sur la dernière case vide. Les réglages sont sauvegardés par appui sur «OK» ✓ et l'on retourne à l'écran principal.

9.2 Ajuste del volumen parcial



Volumen	
6.00	5.00
2.50	
2.50	
3.00	
12.50	

Al pulsar sobre la indicación de volumen se abre una casilla de entradas en la que se pueden ajustar los diversos volúmenes parciales 1 hasta 10. Pulsando sobre uno de los volúmenes parciales se abre un menú que se maneja tal como se describe en el punto 8.1. Si se coloca a 0 ml un volumen parcial, se desactiva éste y todos los siguientes.


De este modo, es posible generar también un programa paso a paso con menos de 10 volúmenes parciales. Para utilizar de nuevo este volumen parcial, pulsando sobre la última casilla vacía se puede introducir de nuevo un volumen. Pulsando sobre "OK" ✓ se recogen los ajustes y se accede de vuelta a la ventana principal.

9.3 Réglage de la durée delta et de la durée de cycle

La durée delta et la durée de cycle sont fonction des réglages de vitesse et du volume de dosage.


Pour introduire la durée delta et la durée de cycle des différents processus de dosage, appuyer sur le symbole .


La durée delta se règlera en premier. A l'écran s'ouvre un champ de saisie, dans lequel figure la valeur du moment. A côté figurent les valeurs minimale et maximale qui devront être respectées. La durée delta peut aller jusqu'à 9999 secondes. La valeur minimum dépend des réglages actuels (voir point 8.4), la valeur de base étant le plus grand des volumes partiels réglés. En cas de réglage de volumes partiels différents, les volumes plus faibles sont suivis automatiquement d'un certain temps d'attente.

- La saisie de la nouvelle valeur s'effectue au moyen de la suite de chiffres, les erreurs pouvant être corrigées au moyen du champ «DEL».
- Lorsqu'on a appuyé sur «MAN» on obtient la libération des différents volumes partiels l'un après l'autre en mode manuel en appuyant sur la touche de démarrage .

9.3 Ajuste del tiempo delta y del tiempo de los ciclos


El tiempo delta y de ciclo dependen dinámicamente de los ajustes de velocidad y del volumen de dosificación.


Para introducir el tiempo de ciclo de los diversos procesos de dosificación, pulsar sobre el símbolo . Primero se ajusta el tiempo delta. Se abre una casilla de entradas en la que se encuentra el valor de ese momento. Al lado se encuentran las especificaciones sobre el valor mínimo y máximo que no se pueden sobrepasar por exceso o defecto. El tiempo delta puede ser de hasta 9999 segundos. El valor mínimo depende de los ajustes actuales (ver punto 8.4). Como base se cuenta el mayor del volumen parcial ajustado. Si se han ajustado diferentes volúmenes parciales, al volumen menor sigue automáticamente el correspondiente tiempo de espera.

- La introducción del nuevo valor se realiza mediante la secuencia de cifras, los datos erróneamente introducidos se pueden corregir a través de la casilla "DEL".
- Si se pulsa sobre "MAN" se emiten manualmente y sucesivamente los diversos volúmenes parciales pulsando la tecla de arranque .

9.3 Réglage de la durée delta et de la durée de cycle


- La nouvelle valeur est enregistrée par pression sur le symbole «OK», dans la mesure où elle est valide. Si la valeur n'est pas acceptée, c'est qu'elle se trouve au-delà des seuils min. ou max.


Dans la mesure où la durée delta est réglée sur mode manuel, on retourne immédiatement à l'écran principal. Sinon, on peut encore passer au réglage de la durée de cycle . La durée de cycle peut aller jusqu'à 9999 secondes. La valeur minimum dépend des réglages actuels (voir point 8.4).

- La saisie de la nouvelle valeur s'effectue au moyen de la suite de chiffres, les erreurs pouvant être corrigées au moyen du champ «DEL».
- La pression sur «MAN» active le mode manuel pour la durée de cycle. Dans ce cas, il faudra faire démarrer chaque nouveau cycle par appui sur «Dosage» .
- La nouvelle valeur est enregistrée par pression sur le symbole «OK» dans la mesure où elle est valide. Si la valeur n'est pas acceptée, c'est qu'elle se trouve au-delà des seuils min. ou max.

9.3 Ajuste del tiempo delta y del tiempo de los ciclos

- Si se pulsa sobre "OK" se recoge el nuevo valor siempre que sea válido. En caso de que sea un valor inválido, tener en cuenta por favor, los valores máx. y mín.



Si el tiempo delta se ha ajustado manualmente, se accede inmediatamente de nuevo a la pantalla principal. Por lo demás, se puede ajustar aún el tiempo de ciclo . El tiempo de ciclo puede ser de hasta 9999 segundos. El valor mínimo depende de los ajustes actuales (ver punto 8.4).

- La introducción del nuevo valor se realiza mediante la secuencia de cifras, los datos erróneamente introducidos se pueden corregir a través de la casilla "DEL".
- Al pulsar en "MAN" el tiempo de ciclo se ajusta en manual. En este caso, hay que arrancar cada ciclo nuevo pulsando sobre "Dosificar" .
- Si se pulsa sobre "OK" se recoge el nuevo valor siempre que sea válido. En caso de que sea un valor inválido, tener en cuenta por favor, los valores máx. y mín.

9.3 Réglage de la durée delta et de la durée de cycle

Tant que le réglage de la durée delta ne se fait pas en mode manuel, le système vérifie à chaque modification de réglage si les durées réglées suffisent pour effectuer un dosage. Si ce n'est pas le cas, la durée delta ou la durée de cycle minimum est ajustée automatiquement aux nouvelles conditions avec communication d'un message correspondant à l'utilisateur.

9.4 Démarrage/arrêt du processus



Lorsque tous les paramètres sont définis, le processus peut démarrer par pression sur «Start» . Cette touche se transforme alors en une touche «STOP» . Le volume libéré est affiché durant le processus de dosage.

Pour interrompre le processus, appuyer une fois sur «STOP». Le volume restant dans le piston est affiché et indiqué sur le display par les lettres «RV» à gauche de l'indication de volume. Le volume résiduel qui se trouve encore dans l'appareil est libéré par nouvel appui sur «Start».

9.3 Ajuste del tiempo delta y del tiempo de los ciclos

Mientras el ajuste del tiempo delta no esté ajustado a manual, en cada cambio de ajuste se comprueba si los tiempos ajustados son suficientes para ejecutar un proceso de dosificación. Si no es así, el tiempo mínimo delta se adapta automáticamente a las nuevas condiciones y se comunica esto al usuario en un mensaje.

9.4 Arranque/parada del proceso


Cuando todos los parámetros están definidos se puede iniciar el proceso pulsando sobre "Start" . Inmediatamente después se transforma en una tecla de "STOP" . El volumen emitido se muestra durante el proceso de dosificación.

Para interrumpir el proceso, pulsar una vez sobre "STOP". El volumen restante en el pistón se muestra y se señala con el distintivo "RV" a la izquierda junto a la indicación de volumen en el display. Si se pulsa de nuevo sobre "Start" se emite el volumen restante que se encuentra en el aparato.

10. Fonctions spéciales

A appeler au moyen de la touche «Menu»  .

10.1 Ecran principal


Le bouton  (réglages d'usine) permet de remettre l'appareil à l'état initial. Tous les réglages effectués par l'utilisateur sont effacés. La réinitialisation peut être confirmée ou annulée dans le message qui apparaît. Le point de menu «Principal» permet de revenir à l'écran principal.



10. Funciones especiales

Llamada a través de la tecla del menú  .

10.1 Pantalla principal

Mediante el botón  (ajustes de fábrica) se coloca el aparato en el estado de fábrica. Se borran todos los ajustes específicos del usuario. La reposición se puede confirmar o cancelar en el mensaje siguiente. Mediante el punto del menú "Principal" se vuelve a la pantalla principal.

10.2 Sélection de la langue

L'utilisateur peut choisir entre quatre langues d'affichage :

- Allemand
- Anglais
- Français
- Espagnol

Le réglage de la langue d'affichage s'effectue dans le sous-menu «Langue».



10.2 Selección de idioma

El usuario tiene la posibilidad de elegir entre cuatro idiomas diferentes del display:

- Alemán
- Inglés
- Francés
- Español

El ajuste del idioma del display tiene lugar en el submenú "Idioma".

L'appareil se règle sur la langue en question après appui sur l'un des champs proposés.

Tras pulsar sobre una de las casillas de idioma, el aparato recoge el nuevo idioma.

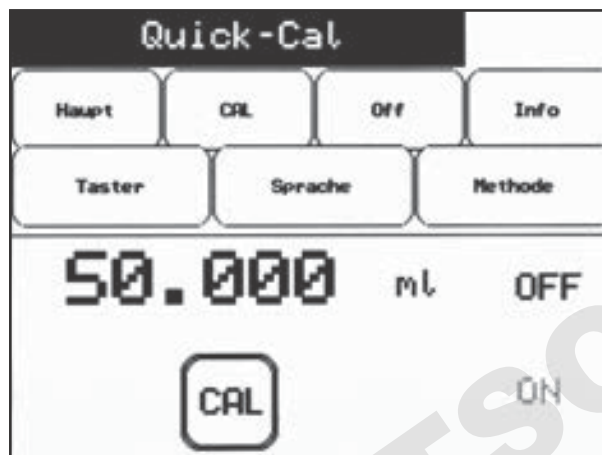
10.3 Quick-Cal

L'appareil est ajusté d'usine sur écoulement par gravité (EX 20 °C) pour une température de référence de 20 °C et en tenant compte du coefficient de dilatation thermique cubique du verre borosilicaté (DIN ISO 4787). Pour l'ajustement, on emploie de l'eau de «Qualité 3» selon DIN ISO 3696.

10.3 Quick-Cal

El aparato está ajustado en fábrica para una temperatura de referencia de 20 °C teniendo en cuenta el coeficiente cúbico de dilatación térmica para el vidrio de borosilicato (DIN ISO 4787) en eflujo (EX 20 °C). Para el ajuste se emplea agua de la "Calidad 3" según la norma DIN ISO 3696.

Le calibrage client permet à l'utilisateur de calibrer lui-même son appareil en fonction de son utilisation particulière. A cet effet, on prélève soit 10 ml, soit 20 ml, soit 50 ml (selon l'appareil) de fluide, que l'on pèse ensuite au moyen d'une balance suffisamment précise pour calculer le volume effectif en se basant sur la densité. Le volume effectif peut à présent être saisi dans le sous-menu «CAL». La valeur de calibrage client ne devra pas s'écarter de plus de 10 % du volume nominal (message d'erreur en cas d'écart trop important). Après activation de la valeur de calibrage client par appui sur la touche «CAL» la zone d'affichage de droite passe à «ON» et la mention «CAL» apparaît également dans l'écran principal à côté du volume. A présent, l'appareil corrige automatiquement chaque volume à doser à partir du calibrage effectué. Un nouvel appui sur la touche «CAL» permet de désactiver la valeur de calibrage client, l'appareil travaillant alors à nouveau sur la base du réglage d'usine. La valeur de calibrage qui a été saisie est conservée après mise hors tension de l'appareil et peut être activée ou désactivée à tout moment.






El calibrado del cliente permite al usuario calibrar él mismo su aparato para cada caso especial de aplicación. Para ello se dispensan 10, 20 ó 50 ml (en función del aparato) del medio y a continuación se pesan en una balanza suficientemente precisa y se calcula el volumen real teniendo en cuenta la densidad. En el submenú "CAL" se puede introducir ahora el volumen real. Aquí debe tenerse en cuenta que el valor de calibrado del cliente debe desviarse como máximo el 10 % del volumen nominal (si la desviación es demasiado grande se produce un mensaje de error). Una vez realizada la activación con éxito del valor de calibrado del cliente pulsando la tecla "CAL", la indicación derecha cambia a "ON" y también en la ventana principal aparece junto al volumen la observación "CAL". El aparato corrige ahora automáticamente cada volumen a dosificar en base al calibrado realizado. Pulsando de nuevo la tecla "CAL", se puede desactivar de nuevo el valor de calibrado del cliente y el aparato trabaja de nuevo con el ajuste de fábrica. El valor de calibrado introducido en una ocasión se conserva tras la desconexión del aparato y se puede activar o desactivar en todo momento.

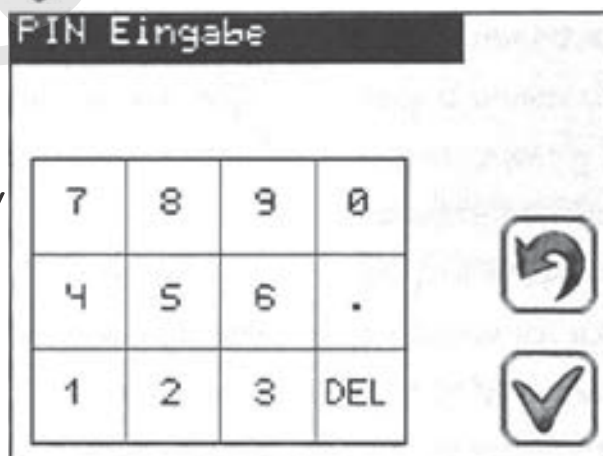
10.4 Fonction de protection par PIN

Tous les appareils sont dotés d'une fonction destinée à limiter l'accès. Par la demande d'un PIN à la mise en service de l'appareil, il est possible de protéger au choix l'appareil complet ou seulement certains réglages contre une intervention non autorisée. Cette fonction est désactivée à la livraison.

10.4.1 Activation de la protection par PIN

Pour activer la protection par PIN, appeler le menu , puis le bouton «PIN Administrateur» . Dans le point de menu qui s'affiche, un PIN de quatre chiffres peut être alors saisi et confirmé avec «OK» .




Le même écran s'affiche à la mise en service suivante de l'appareil. Si le PIN est entré correctement et confirmé avec «OK», l'appareil peut être utilisé avec toutes ses fonctionnalités. L'appareil ne peut plus être utilisé sans l'entrée du PIN correct.



10.4 Función de protección mediante PIN

Todos los equipos están dotados de una función para restringir el acceso. A través de la consulta de un PIN al conectar el equipo puede protegerse facultativamente todo el equipo o sólo determinadas funciones del mismo frente a un uso indebido. En el estado de suministro esta función está desactivada.

10.4.1 Activer la protección mediante PIN


Para activar la protección mediante PIN debo llamar el menu , y activar el botón "Administrator PIN" . En el menu que aparece a continuación podro introducir un PIN de cuatro dígitos, confirmándolo acto seguido con "OK" .

Cuando vuelva a encender el equipo ahora aparecerá la pantalla de introducción del PIN. Cuando introduzca correctamente el PIN confirmándolo con "OK", el equipo podrá volverse a utilizar con todas las funciones activas. En caso de no introducir el PIN correcto, el equipo no podrá utilizarse.

10.4.2 Désactivation de la fonction PIN

Pour désactiver une protection par PIN déjà installée, appeler le bouton «PIN Administrateur». Dans le menu qui s'affiche, entrer le code numérique quatre fois zéro «0000» et le confirmer avec «OK». La fonction est alors de nouveau entièrement désactivée.


10.4.3 Activation d'un PIN utilisateur limité

Dès qu'un «PIN administrateur» a été attribué, un PIN utilisateur peut en outre être attribué via le bouton . Chaque utilisateur qui se connecte avec ce PIN à la mise en service de l'appareil a seulement un accès limité à l'appareil.

10.4.2 Desactivación de la protección mediante PIN

Para desactivar la protección mediante PIN debeta llamar el botón "Administrator PIN". En el menu que aparece a continuación deberá introducir como código numérico cuatro veces el número "0000" confirmándolo con "OK". De esta manera volverá a estar completamente desactivada la función.

10.4.3 Activación de un PIN de usuario restringido

En cuanto se haya introducido un PIN de administrador "Administrator PIN", también podrá asignar un PIN de usuario a través del botón . Todo usuario que abra una sesión a través de este PIN al encender el equipo sólo obtendrá un acceso restringido a las funciones del mismo.

10.4.3 Activation d'un PIN utilisateur limité

Sur le distributeur, seules les fonctions suivantes peuvent être utilisées :

- Marche/Arrêt
- Purge d'air
- Menu → Mise hors service de l'appareil
- Menu → Info

Si le PIN administrateur et le PIN utilisateur sont identiques, l'appareil réagit comme si aucun PIN utilisateur n'avait été attribué.

10.4.3 Activación de un PIN de usuario restringido

En el distribuidor ya sólo podrán utilizarse las siguientes funciones:

- Start/Stop
- Purga de aire
- Menu → Apagar equipo
- Menu → Info

Si se introdujeron los mismos PIN de administrador como de usuario, el equipo reaccionará como si sólo se hubiera introducido un PIN de administrador "Administrator PIN".

10.4.4 Désactivation d'un PIN utilisateur limité

Pour désactiver un PIN utilisateur déjà installé, appeler le bouton «PIN Utilisateur». Dans le menu qui s'affiche, entrer le code numérique quatre fois zéro «0000» et le confirmer avec «OK». La fonction est alors de nouveau entièrement désactivée. Si le PIN administrateur est effacé comme décrit au point 10.4.2, le PIN utilisateur sera aussi automatiquement effacé.

10.4.5 Oubli du PIN

Si le PIN utilisateur a été oublié, on peut se connecter à la mise en service via le PIN administrateur puis, avec le bouton PIN utilisateur, définir un nouveau PIN.

Si le PIN administrateur a été oublié, le numéro de série figurant sur le fond du boîtier de l'unité de commande peut être communiqué à Hirschmann Laborgeräte, par exemple à l'adresse info@hirschmannlab.com. Un nouveau PIN pour déblocage vous sera alors transmis.

10.4.4 Desactivación de un PIN de usuario restringido

Para desactivar la protección mediante PIN de usuario instalado, deberá llamar el botón "Usuario PIN". En el menú que aparece a continuación deberá introducir como código numérico cuatro veces el cero "0000", confirmándolo con "OK". De esta manera volverá a estar completamente desactivada la función. Cuando se borre el PIN de administrador tal y como se describe en el apartado 10.4.2, automáticamente también se borrará el PIN de usuario.

10.4.5 Ha olvidado el PIN

Si se olvida del PIN de usuario, será posible introducir el PIN de administrador al encender el equipo y definir un nuevo PIN de usuario a través del botón "Usuario PIN".

Si ha olvidado el PIN de administrador, podrá enviar el número de serie grabado en la base de la carcasa de la unidad de mando a Hirschmann Laborgeräte, por ejemplo a través de la dirección de correo electrónico info@hirschmannlab.com. A continuación le será comunicado un nuevo PIN para desbloquear el equipo.

10.5 Fonction

Le sous-menu «Fonction» comporte les touches «Stepper» et «Dispenser» permettant de passer de la fonction pas à pas à la fonction distribution et inversement (voir les points 8 et 9).

10.6 Mémorisation d'une méthode

Le système permet de mémoriser au titre d'une méthode tous les réglages effectués : volumes (ou volumes partiels), nombre de cycles, durée de cycle, durée delta, valeur actuelle du calibrage client, valeur de calibrage client active ou inactive, vitesses d'aspiration et de refoulement. 9 espaces mémoire sont prévus à cet effet.

Pour mémoriser une méthode, appuyer sur «Sauvegarder méthode» dans le sous-menu «Méthode». Le display affiche un champ avec des chiffres permettant de sélectionner un espace mémoire (1-9) pour la sauvegarde de la méthode. Les espaces occupés sont indiqués par des chiffres rouges, mais ils peuvent être écrasés. L'espace mémoire sélectionné apparaît au-dessus du champ des chiffres. La mémorisation de la méthode à l'emplacement choisi est effectuée dès qu'on appuie sur «OK» ✓. Dans la fenêtre principale apparaît alors la mention M 1-9 à côté de l'indication de volume.

10.5 Función

En el submenú "Función" se puede cambiar entre las funciones "Paso a paso" y "Dispenser" pulsando una tecla (ver puntos 8 y 9).

10.6 Guardar método

Es posible memorizar como un método en el aparato todos los ajustes sobre volumen (o volumen parcial), número de ciclos, tiempo de ciclo, tiempo delta, valor de calibrado actual del cliente o valor de calibrado activo o inactivo del cliente, velocidad de succión y expulsión. Para ello se encuentran a disposición 9 puestos de almacenamiento.

Para almacenar un método, pulsar sobre "Guardar método" en el submenú "Método". Aparece un campo de cifras en el que se puede seleccionar un puesto de almacenamiento (1-9) en el que se desee guardar el método. Los puestos de almacenamiento ocupados, se representan mediante cifras rojas, pero a pesar de ello, se pueden sobrescribir. El puesto de almacenamiento seleccionado aparece sobre el campo de cifras. Tras pulsar sobre "OK" ✓, se ha almacenado el método en el lugar seleccionado. En la ventana principal aparece ahora, según el método guardado, la observación M1-9 a la izquierda junto a la indicación de volumen.

10.7 Appel d'une méthode

Pour appeler une méthode qui a été mémorisée, appuyer sur «Appeler méthode» dans le sous-menu «Méthode». Un champ apparaît avec des chiffres permettant de sélectionner la méthode à appeler. Les espaces mémoire inoccupés sont sur fond gris et ne peuvent pas être sélectionnés. La nouvelle méthode est sélectionnée par appui sur «OK» ✓. On retourne alors à la fenêtre principale où la mention M1-9 figure à présent à gauche de l'indication de volume.

Nota

Dès qu'une valeur est modifiée après la sauvegarde ou l'appel d'une méthode, la mention M1-9 est à nouveau effacée du display, puisqu'on ne travaille plus suivant la méthode correspondante. Les méthodes pour une unité de base de 10, 20 et de 50 ml sont sauvegardées séparément dans un espace mémoire distinct. Ainsi, chaque variante d'appareil a ses 9 espaces mémoire propres. Une méthode sauvegardée avec un appareil de 20 ml par ex. ne peut pas être appelée avec un appareil de 50 ml.

10.7 Llamar método

Para llamar un método almacenado, pulsar sobre "Llamar método" en el submenú "Método". Aparece un campo de cifras en el que se puede seleccionar el método a llamar. Los puestos de almacenamiento no ocupados, se encuentran sobre un fondo gris y no se pueden seleccionar. Pulsando una vez sobre "OK" ✓ se recoge el nuevo método y se accede a la ventana principal. En la ventana principal aparece ahora, según el método llamado, la observación M1-9 a la izquierda junto a la indicación de volumen.

Observación

Tan pronto como se modifica un valor tras el almacenamiento o llamada, se apaga de nuevo la indicación M1-9 en el display ya que no se va a trabajar más según el método. Los métodos para una unidad base de 10, 20 y 50 se almacenan en un puesto de almacenamiento aparte en la unidad de mando. De este modo, cada variante de aparato tiene sus 9 puestos de almacenamiento propios. Un método almacenado, p. ej., con un aparato de 20 no se puede llamar con un aparato de 50.

10.8 Poussoirs

Le raccordement d'appareils complémentaires permet d'obtenir le pilotage externe de certaines touches de l'écran principal.

Les appareils suivants sont disponibles actuellement :

- Poussoir pied
- Poussoir main
- Souris 2 touches
- Câble de commande

L'appareil auxiliaire se raccorde sur l'unité de commande.

On ne pourra raccorder qu'un seul appareil par unité de commande. Les poussoirs à pied et à main ont chacun une fonction, tandis que la souris et le câble de commande peuvent en assumer deux.

Pour installer cette fonction, l'appareil auxiliaire devra tout d'abord être branché sur l'interface noire prévue à cet effet sur l'unité de commande. Appuyer ensuite sur le bouton «Poussoir 1» ou «Poussoir 2» dans le sous-menu «Poussoir». Ici sont répertoriés les appareils auxiliaires pouvant être installés sous «Poussoir 1» ou «Poussoir 2». Un autre sous-menu s'ouvre, dans lequel la fonction sera affectée au poussoir choisi par pression sur l'un des symboles.

10.8 Teclas

Mediante la conexión de aparatos adicionales se pueden controlar determinadas teclas de la pantalla principal desde el exterior.

Actualmente, están a disposición los aparatos siguientes:

- Pulsador de pie
- Tecla manual
- 2 teclas de ratón
- Cable de mando

El aparato adicional se conecta a la unidad de mando. Por cada unidad de mando se puede conectar sólo un aparato adicional. Los pulsadores de pie y manuales poseen una función, el ratón y el cable de mando se pueden ocupar con 2 funciones de tecla.

Para establecer esta función, se debe conectar antes el aparato adicional al interfaz negro previsto para ello en la unidad de mando. Luego, pulsar en el submenú "Bóton" sobre la superficie de contacto "Bóton 1" o "Bóton 2". Dentro de estas superficies de contacto se encuentra una lista de qué aparato adicional se puede ajustar bajo "Bóton 1" "Bóton 2". Se abre otro submenú en el que pulsando sobre uno de los símbolos se puede asignar la función a la tecla.

10.8 Poussoirs

La sélection opérée apparaît alors dans un cadre rouge. L'opération devra encore être confirmée par «OK» ✓.

Les fonctions suivantes peuvent être affectés au dispenser/stepper (voir point 7.2) :

- Démarrage
- Purge

Dès qu'un appareil externe est raccordé, la fonction qui lui est affectée peut se déclencher tant à partir de l'appareil externe qu'à partir de l'écran tactile.

10.9 Info

Dans le sous-menu «Info», vous pouvez consulter les numéros de série et de révision de l'unité de commande comme de l'unité de base.

10.8 Teclas

La selección aparece ahora con un enmarque rojo. El procedimiento se debe confirmar aún con "OK" ✓.

En el dispenser/modo paso a paso se pueden asignar las funciones siguientes (ver punto 7.2):

- Arranque
- Purga de aire

Tan pronto como un aparato externo está conectado, se puede activar la función de tecla asignada tanto por el aparato externo como también por la pantalla táctil.

10.9 Info

En el submenú "Info" se pueden ver los números de serie y revisión tanto de la unidad de mando como de la unidad base.

11. Interface

L'appareil peut se piloter à partir d'un PC par le biais d'une interface série ou USB. Il faudra à cet effet raccorder un câble à commander séparément sur l'interface rouge à l'arrière de l'unité de commande. Le protocole correspondant peut être demandé au fabricant.

12. Nettoyage

Pour garantir une longue durée de vie à votre appareil, celui-ci devra être nettoyé régulièrement.

Dans les cas suivants, un nettoyage est indispensable :

- si le piston coince
- après titrage de réactifs soumis à des restrictions d'emploi (voir points 4 et 5)
- avant de changer de réactif
- avant stérilisation
- avant le remplacement d'un clapet d'aspiration, de refoulement ou de recirculation
- avant un entreposage prolongé

11. Interfaz

El aparato se puede manejar a través de un interfaz en serie o USB desde un PC. Para ello, se debe conectar un cable que se puede recibir por separado al interfaz rojo en el dorso de la unidad de mando. El correspondiente protocolo de interfaz se puede consultar al fabricante.

12. Limpieza

Para garantizar una larga duración de su aparato, se debe limpiar regularmente.

En los siguientes casos se debe limpiar obligatoriamente el aparato:

- cuando la unidad de pistón se queda agarrotada
- tras la titulación de reactivos cuyo uso está limitado (ver punto 4 y 5)
- antes del cambio de reactivo
- antes de la esterilización
- antes del cambio de válvulas de succión, expulsión y retorno
- antes de un almacenamiento de larga duración

Attention !

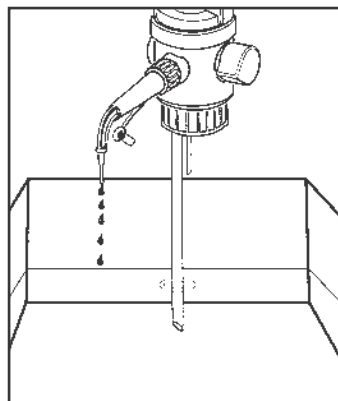
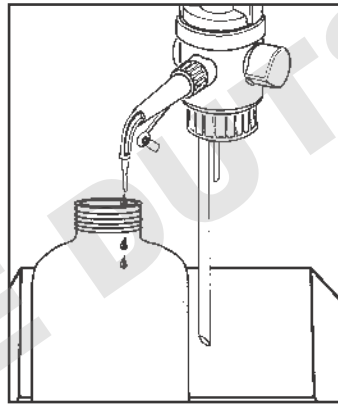
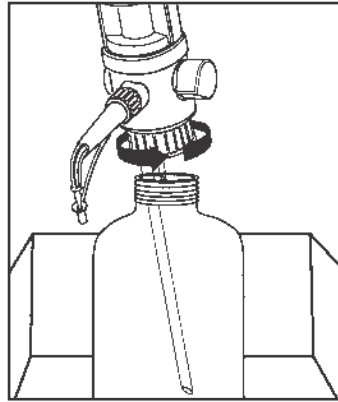
- Avant de procéder au nettoyage, mettre une tenue de protection, y compris lunettes et gants de protection.
 - Respecter impérativement les consignes de sécurité (voir point 1).
 - Le flexible d'aspiration, l'unité de refoulement, le cylindre en verre et les clapets sont remplis liquide ! Détourner toutes les ouvertures du corps/des personnes présentes.
-

¡Atención!

- Antes del comienzo de la limpieza emplear ropa, gafas y guantes de protección.
 - Respetar obligatoriamente las normas de seguridad (ver punto 1).
 - El tubo flexible de succión, la unidad de expulsión, el cilindro de vidrio y las válvulas están llenas de líquido. Orientar todas las aberturas de modo que no apunten al cuerpo/personas.
-

12.1 Entretien/Nettoyage

- Terminer le titrage, obturer avec le capuchon et mettre l'appareil hors tension.
- Placer l'appareil monté sur le flacon dans le récipient de nettoyage.
- Dévisser l'appareil du flacon en se protégeant les mains et le retirer (flexible d'aspiration ne trempe plus dans le liquide).
Attention : Il se peut que du liquide s'écoule du flexible d'aspiration !
- Tenir l'unité de refoulement au-dessus de l'ouverture du flacon.
- Retirer le capuchon et le faire glisser vers l'arrière en position de rangement.
- Mettre l'appareil sous tension, appuyer autant de fois que nécessaire sur la touche «Purge» pour qu'il ne s'écoule plus de liquide.



12.1 Mantenimiento/Limpieza

- Finalizar el proceso de titulación, introducir la tapa de cierre y desconectar el aparato.
- Colocar el aparato en el recipiente de limpieza montado en el frasco de reserva.
- Desenroscar el aparato del frasco de reserva con una protección adecuada para la mano y extraerlo (el tubo flexible de succión ya no está introducido en el líquido). **¡Atención: del tubo flexible de succión puede salir líquido!**
- Sostener la unidad de expulsión sobre la abertura del frasco de reserva.
- Retirar las tapa de cierre y empujar hacia atrás en la posición de guarda.
- Conectar el aparato, pulsar la tecla de "Purga de aire" tantas veces hasta que ya no salga ningún líquido.

12.2 Nettoyage de base avec la fonction purge

- Plonger le flexible d'aspiration dans une solution de nettoyage adéquate. Rincer entièrement l'appareil en appuyant sur la touche «Purge».

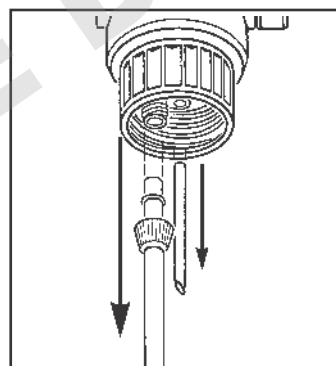


Attention :

- Il peut y avoir des projections de liquide résiduel.
- Toujours travailler dans la direction opposée au corps.

- Extraire le flexible d'aspiration du produit de nettoyage et rincer et vider entièrement le flexible et l'appareil en recourant à la fonction de «Purge» (jusqu'à ce qu'il n'en sorte plus de liquide).

- Déposer les éléments suivants :
 - L'unité de refoulement, à dévisser de l'appareil.
 - Retirer le flexible de recirculation.
 - Desserrer l'écrou-raccord du flexible d'aspiration et retirer celui-ci. Mettre ces pièces à tremper dans une solution de nettoyage adéquate.



12.2 Limpieza básica mediante la función purga de aire

- Sumergir el tubo flexible de succión en la solución de limpieza adecuada. Pulsando la tecla "Purga de aire", lavar el aparato por completo.

Cuidado:

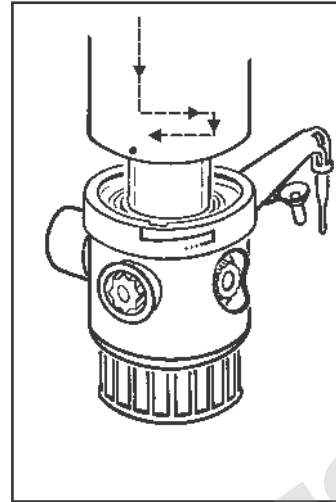
- El líquido restante puede salpicar
- Trabajar siempre alejándolo del cuerpo

- Extraer el tubo flexible de succión del medio de limpieza y lavar por completo el tubo y el aparato mediante la función "Purga de aire" (hasta que no salga ya más líquido).

- Retirar las piezas siguientes del aparato:
 - Desenroscar la unidad de expulsión del aparato.
 - Retirar el tubo flexible de retorno.
 - Soltar la tuerca de racor del tubo de succión y retirar dicho tubo. Colocar estas piezas en una solución de limpieza adecuada.

12.3 Nettoyage intensif

- Commencer par effectuer le nettoyage suivant les points 12.1 et 12.2.
- Démontez le bloc distributeur, le cylindre et le piston.
- Faire tourner la partie supérieure de l'appareil jusqu'en butée (point coïncide avec le bord droit de l'inscription sur la bague chromée), ensuite tirer vers le haut sur 6 mm et tourner vers la gauche jusqu'à la butée opposée. A présent, retirer le bloc distributeur avec le cylindre de la partie supérieure de l'appareil.



12.3 Limpieza intensiva

- Primero realizar la limpieza según 12.1 y 12.2.
- Desmontar el bloque de válvulas, cilindro y pistón.
- Girar la parte superior del aparato hasta el tope derecho (el punto está en cobertura con el borde derecho de la inscripción en el anillo de cromo), a continuación tirar 6 mm hacia arriba y girar hacia la izquierda hasta el contratope. Retirar de nuevo hacia arriba el bloque de válvulas con el cilindro de la parte superior del aparato.

Nota !

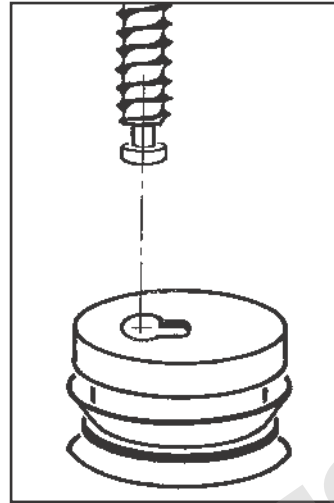
Le cas échéant, le piston pourra être retiré de la tige en le faisant glisser sur le côté. A cet effet, immobiliser la tige avec un doigt, le piston pouvant être désolidarisé de la tige en le repoussant vers le côté avec l'autre main. Pour l'atteindre plus facilement, on pourra au besoin enlever le hublot vitré.

¡Observación!

En su caso, se puede retirar el pistón del husillo empujando lateralmente. El husillo se sujeta para ello con un dedo y con la otra mano se puede desacoplar el pistón del husillo empujando hacia un lado. Para tener un acceso más fácil, en caso de necesidad se puede también extraer la ventanilla lateral.

12.3 Nettoyage intensif

Lorsque l'unité de base se trouve en position de nettoyage, la tige peut être amenée lentement en butée inférieure en appuyant de façon prolongée sur le bouton «Move» au sein du message de l'unité de commande, pour faciliter le montage du piston. Lorsque la tige est déjà dans sa position de butée inférieure, on la fait remonter par appui prolongé sur le bouton.



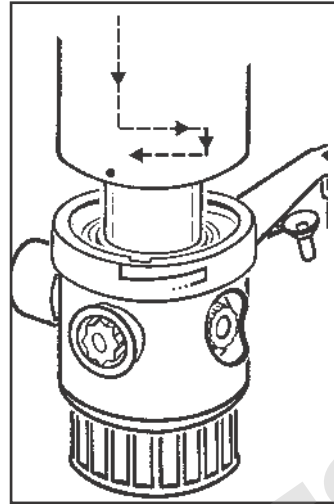
12.3 Limpieza intensiva

Si la unidad de base se encuentra en la posición de limpieza, pulsando y sujetando más tiempo el botón "Move" se puede desplazar el husillo en el mensaje en la unidad de mando hasta el tope inferior para facilitar el montaje del pistón. Si el husillo se encuentra ya totalmente abajo, éste se desplaza de nuevo ligeramente hacia arriba pulsando durante más tiempo el botón.

- Vérifier le bon état des lèvres d'étanchéité du piston (remplacer au besoin) et les mettre à tremper dans la solution de nettoyage avec les autres pièces énumérées au point 12.2.
- Nettoyer le cylindre avec une brosse et une solution de nettoyage et rincer ensuite avec une solution de rinçage.
- Remonter le piston, le bloc distributeur et le cylindre.
- Faire glisser le piston sur la tige.
- Emboîter la partie supérieure de l'appareil sur le bloc distributeur avec le cylindre. Faire coïncider le repère sur la partie supérieure de l'appareil avec le bord gauche du repère sur la bague chromée.
- Comprobar si el pistón tiene daños en las faldas obturadoras (si es necesario, cambiar) y colocar en la solución de limpieza con las piezas que se indican en la lista de punto 12.2.
- Limpiar el cilindro con cepillo y solución de limpieza y volver a enjuagar con la solución de limpieza.
- Montar de nuevo el pistón, el bloque de válvulas y el cilindro.
- Empujar el pistón sobre el husillo.
- Encajar la parte superior del aparato sobre el bloque de válvulas con el cilindro. Alinear la marca sobre la parte superior del aparato con el canto izquierdo de la marca sobre el anillo de cromo.

12.3 Nettoyage intensif

- Enfoncer la partie supérieure de l'appareil de 6 mm sur le bloc distributeur avec cylindre, jusqu'en première butée, la faire tourner jusqu'en butée droite, ensuite l'enfoncer encore de 6 mm.
- A présent, amener l'unité d'écoulement dans la position de travail souhaitée.
- Vérifier le bon fonctionnement de l'appareil.



12.3 Limpieza intensiva

- Introducir la parte superior del aparato 6 mm hasta el primer tope en el bloque de válvulas con el cilindro y girar hasta el tope derecho, a continuación empujar juntos otros 6 mm.
- Colocar ahora la unidad de salida en la posición de trabajo deseada.
- Comprobar la función del aparato.

Attention !

Introduire prudemment le piston dans le cylindre en verre, sans quoi la lèvre d'étanchéité pourrait se trouver endommagée. Ceci mettrait en cause l'étanchéité du système !

¡Atención!

Introducir el pistón cuidadosamente en el cilindro de vidrio ya que, de lo contrario, se podría dañar la falda obturadora. ¡Esto tendría como consecuencia la falta de estanqueidad del sistema!

13. Stérilisation

Les pièces au contact du fluide sont résistantes à la stérilisation à la vapeur jusqu'à 121 °C et un temps de séjour de 20 min. selon DIN.

Attention :

La stérilisation à la vapeur est autorisée uniquement pour les éléments suivants :

- Bloc distributeur avec cylindre
 - Flexible d'aspiration
 - Unité d'écoulement
 - Flexible de recirculation
 - Piston
-

La partie supérieure de l'appareil, l'unité de commande et l'alimentation ne devront en aucun cas être stérilisés à la vapeur ! (Voir aperçu des pièces détachées point 2).

13. Esterilización

Las piezas del aparato que conducen medios se pueden esterilizar con vapor y resisten hasta 121° C durante un tiempo de actuación según DIN de $t_e = 20$ min.

Atención:

Sólo se pueden esterilizar al vapor las piezas siguientes:

- Bloque de válvulas con cilindro
 - Tubo flexible de succión
 - Unidad de salida
 - Tubo flexible de retorno
 - Pistón
-

No esterilizar jamás al vapor la parte superior del aparato, la unidad de mando y el bloque de alimentación. (Ver resumen de piezas individuales punto 2).

13.1 Préparatifs

Avant la stérilisation, procéder au nettoyage (voir point 12).

13.2 Démontage

Nota :

Le démontage ne peut se faire qu'en position de base (unité piston en butée inférieure). L'appareil ne devra être démonté que s'il est déclenché !

En plus des éléments cités au point 12.1, les autres pièces au contact du fluide seront démontées et nettoyées comme décrit au point 12.2.

13.1 Preparativos

Antes de la esterilización realizar la limpieza (ver punto 12).

13.2 Desmontaje

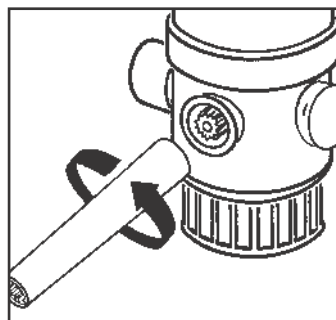
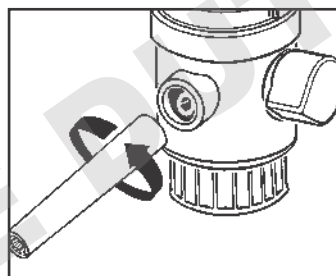
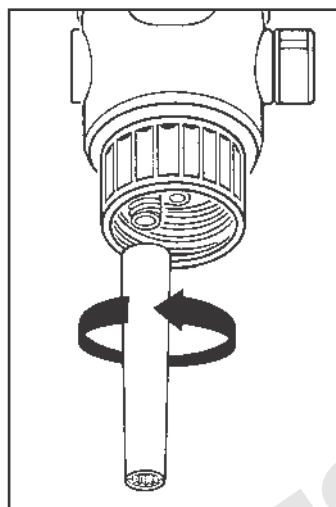
Observación:

El desmontaje se puede realizar sólo en posición básica (la unidad de pistón se encuentra totalmente abajo). El aparato sólo se puede desmontar en estado desconectado.

Junto a las piezas que se exponen en el punto 12.1, se deben desmontar y limpiar las otras piezas del aparato que conducen medios tal como se describe en el punto 12.2.

13.3 Desserrer les clapets d'aspiration, de refoulement et de recirculation

- Démontez le flexible d'aspiration.
- Démontez l'unité de refoulement.
- Desserrer le clapet d'aspiration à l'aide de la clé de montage en opérant un demi-tour dans le sens inverse des aiguilles d'une montre.
- Desserrer le clapet de refoulement à l'aide de la clé de montage en opérant un demi-tour dans le sens inverse des aiguilles d'une montre.
- Desserrer le clapet de recirculation à l'aide de la clé de montage en opérant un demi-tour dans le sens inverse des aiguilles d'une montre.

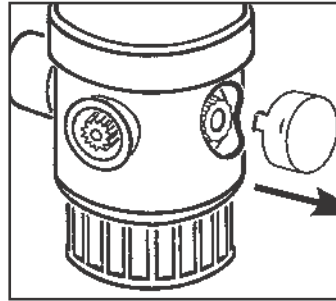


13.3 Aflojar válvulas de succión, expulsión y de retorno

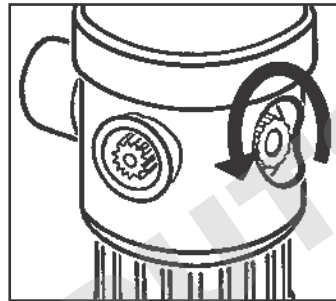
- Desmontar el tubo flexible de succión.
- Desmontar la unidad de expulsión.
- Aflojar la válvula de succión con la llave de montaje dando medio giro en el sentido opuesto a las agujas del reloj.
- Aflojar la válvula de expulsión con la llave de montaje dando medio giro en el sentido opuesto a las agujas del reloj.
- Aflojar la válvula de retorno con la llave de montaje dando medio giro en el sentido opuesto a las agujas del reloj.

13.3 Desserrer les clapets d'aspiration, de refoulement et de recirculation

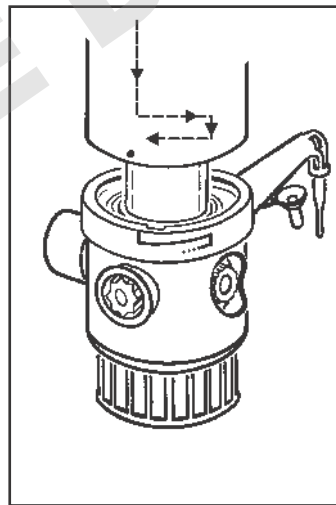
- Saisir le couvercle par le côté et le retirer.



- Desserrer l'écrou d'un demi-tour à l'inverse des aiguilles d'une montre et desserrer le robinet en appuyant sur l'écrou.



- Désolidariser le piston de la tige en le faisant glisser sur le côté (voir point 12.3).



13.3 Aflojar válvulas de succión, expulsión y de retorno

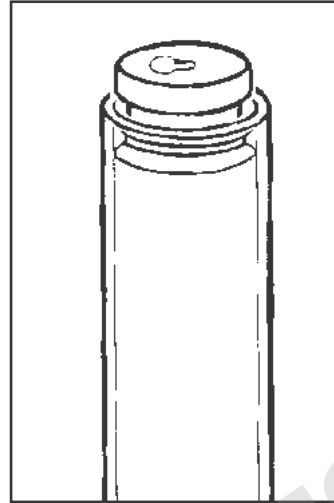
- Sujetar la tapa lateralmente y retirarla.

- Abrir la tuerca medio giro en sentido contrario a las agujas del reloj y apretando sobre las tuercas aflojar el grifo; desmontaje del pistón.

- Empujar el pistón hacia el lado desacoplándolo del husillo (ver 12.3).

Important :

Avant stérilisation, le piston devra être nettoyé dans une solution prévue à cet effet. Ensuite insérer le piston dans le cylindre de verre de manière à ce qu'il en dépasse légèrement.



Importante:

Antes de la esterilización, se debe limpiar el pistón en la correspondiente solución. Introducir entonces el pistón en el cilindro de vidrio de modo que el pistón sobresalga ligeramente del cilindro de vidrio.

Attention !

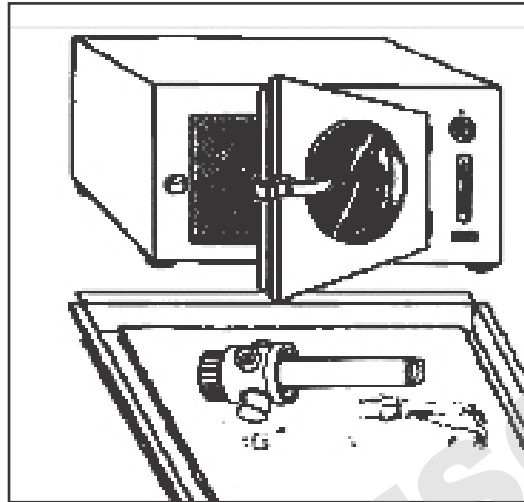
Introduire prudemment le piston dans le cylindre en verre, sans quoi la lèvre d'étanchéité pourrait se trouver endommagée. Ceci mettrait en cause l'étanchéité du système !

¡Atención!

Introducir el pistón cuidadosamente en el cilindro de vidrio ya que, de lo contrario, se podría dañar la falda obturadora. ¡Esto tendría como consecuencia la falta de estanqueidad del sistema!

13.4 Procéder à la stérilisation

Stériliser à la vapeur toutes les pièces au contact du fluide (jusqu'à 121 °C, temps de séjour selon DIN = 20 min).



13.4 Ejecutar la esterilización

Ejecutar la esterilización al vapor de todas las piezas que conducen medios (hasta 121 °C, tiempo de actuación según DIN te = 20 min).

Attention !

- Laisser refroidir l'appareil jusqu'à la température ambiante avant d'assembler à nouveau les différents éléments.
- Vérifier le bon état de toutes les pièces et remplacer les éléments endommagés.

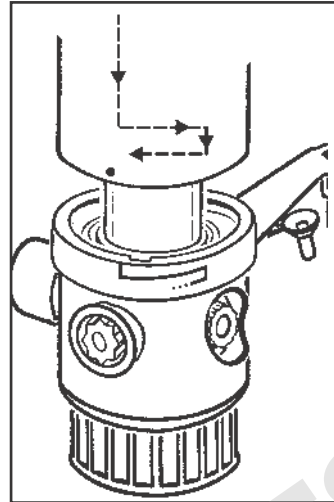
¡Atención!

- Dejar enfriar el aparato a la temperatura ambiente y sólo entonces comenzar con el montaje.
- Comprobar todas las piezas para ver si tienen daños y, en su caso, cambiarlas.

13.5 Montage

Remettre le piston, le bloc distributeur et le cylindre en place :

Emboîter la partie supérieure de l'appareil sur le bloc distributeur avec cylindre. Faire coïncider le repère sur la partie supérieure de l'appareil avec le bord gauche du repère sur la bague chromée. Enfoncer la partie supérieure de l'appareil de 6 mm sur le bloc distributeur avec cylindre, jusqu'en première butée, la faire tourner jusqu'en butée droite, ensuite l'enfoncer encore de 6 mm. A présent, amener l'unité d'écoulement dans la position de travail souhaitée.



13.5 Montaje

Montar de nuevo el pistón, el bloque de válvulas y el cilindro:

Encajar la parte superior del aparato sobre el bloque de válvulas con el cilindro. Alinear la marca sobre la parte superior del aparato con el canto izquierdo de la marca sobre el anillo de cromo. Introducir la parte superior del aparato 6 mm hasta el primer tope en el bloque de válvulas con el cilindro y girar hasta el tope derecho, a continuación empujar otros 6 mm. Colocar ahora la unidad de salida en la posición de trabajo deseada.

Attention !

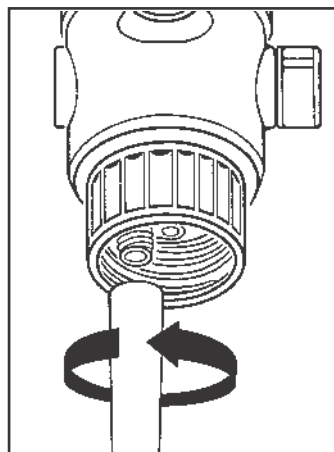
Introduire prudemment le piston dans le cylindre en verre, sans quoi la lèvre d'étanchéité pourrait se trouver endommagée. Ceci mettrait en cause l'étanchéité du système !

¡Atención!

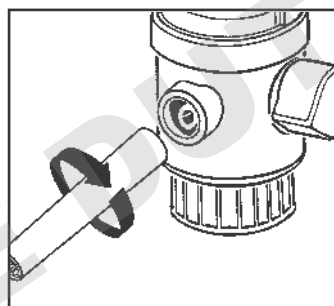
Introducir el pistón cuidadosamente en el cilindro de vidrio ya que, de lo contrario, se podría dañar la falda obturadora. ¡Esto tendría como consecuencia la falta de estanqueidad del sistema!

13.6 Serrer les clapets d'aspiration, de refoulement et de recirculation

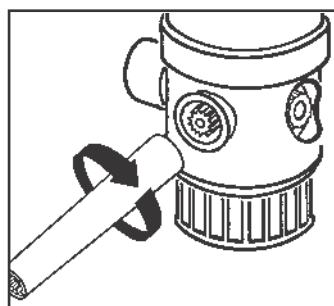
- Bien serrer le clapet d'aspiration à l'aide de la clé de montage, en tournant dans le sens des aiguilles d'une montre.



- Bien serrer le clapet de refoulement à l'aide de la clé de montage, en tournant dans le sens des aiguilles d'une montre.



- Bien serrer le clapet de recirculation à l'aide de la clé de montage, en tournant dans le sens des aiguilles d'une montre.



13.6 Apretar válvulas de succión, expulsión y de retorno

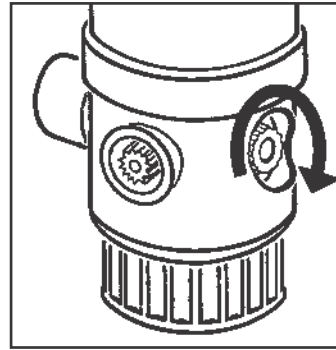
- Apretar la válvula de succión con la llave de montaje en el sentido de las agujas del reloj.

- Apretar la válvula de expulsión con la llave de montaje en el sentido de las agujas del reloj.

- Apretar la válvula de retorno con la llave de montaje en el sentido de las agujas del reloj.

13.6 Serrer les clapets d'aspiration, de refoulement et de recirculation

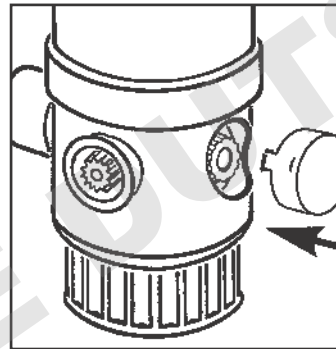
- Serrer l'écrou sur le robinet à la main, dans le sens des aiguilles d'une montre.



13.6 Apretar válvulas de succión, expulsión y de retorno

- Apretar con la mano la tuerca en el grifo de la válvula en el sentido de las agujas del reloj.

- Emboîter le couvercle.



- Encajar la tapa.

13.7 Essai de fonctionnement

- Mettre l'appareil sous tension.
- Essai de fonctionnement par pression sur le symbole «Purge». La purge doit être effectuée (opération possible sans liquide).
- En cas de défaut, prière de se reporter au passage «Remèdes en cas de problème» (voir point 17) ou consulter le fabricant.



13.7 Comprobación del funcionamiento

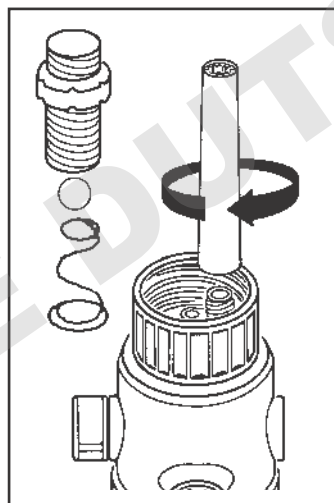
- Conectar el aparato.
- Comprobar el funcionamiento mediante el símbolo "Purga de aire". La función de purga de aire tiene que realizarse (también se puede ejecutar sin líquido).
- En caso de fallos, por favor consulte las soluciones a problemas (ver punto 17).

14. Remplacement des clapets

Un clapet d'aspiration, de refoulement et de recirculation non étanche ou endommagé devra être remplacé immédiatement (voir accessoires et pièces de rechange point 20).

14.1 Remplacement du clapet d'aspiration

- Procéder au nettoyage (voir point 12).
- Dévisser le flexible d'aspiration.
- Retourner l'appareil, tête en bas, afin que la bille ne tombe pas lors du remplacement.
- Dévisser le clapet d'aspiration au moyen de la clé de montage et retirer la bille du clapet.
- Remettre la bille en place et visser un nouveau clapet, en le serrant avec la clé de montage.
- Emmancher le flexible d'aspiration jusqu'en butée et serrer l'écrou-raccord (voir point 6.2).



14. Cambio de válvulas

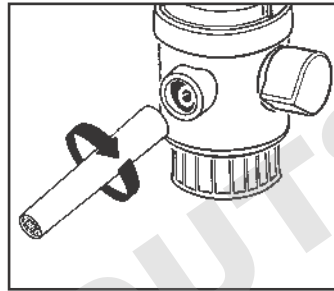
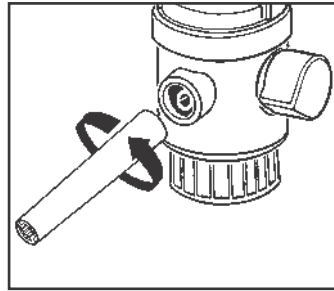
Las válvulas de succión, de expulsión o de retorno con fugas o dañadas deben cambiarse inmediatamente (ver accesorios y piezas de repuesto en el punto 20).

14.1 Cambio de la válvula de succión

- Realizar la limpieza (ver punto 12).
- Desenroscar el tubo flexible de succión.
- Colocar el aparato sobre la cabeza para que la bola de la válvula no se caiga al realizar el cambio.
- Extraer la válvula de succión con la llave de montaje y extraer la bola de la válvula.
- Colocar de nuevo la bola, roscar una nueva válvula de succión y apretar con la llave de montaje.
- Introducir el tubo flexible de succión hasta el tope y apretar la tuerca de racor (ver punto 6.2).

14.2 Remplacement du clapet de refoulement

- Procéder au nettoyage (voir point 12).
- Dévisser l'unité de refoulement.
- Dévisser le clapet de refoulement à l'aide de la clé de montage et le déposer.
- Mettre un nouveau clapet en place et le serrer à l'aide de la clé de montage.
- Emboîter l'unité de refoulement jusqu'en butée et bien serrer l'écrou-raccord (voir point 13.6). Veiller à sa bonne tenue en place !



14.2 Cambio de la válvula de expulsión

- Realizar la limpieza (ver punto 12).
- Desenroscar la unidad de expulsión.
- Extraer la válvula de expulsión con la llave de montaje y retirar.
- Roscar una nueva válvula de expulsión y apretar con la llave de montaje.
- Introducir la unidad de expulsión hasta el tope y apretar bien la tuerca de racor (ver punto 13.6). Prestar atención a que esté firmemente asentada.

14.3 Remplacement du clapet de recirculation

- Dévisser le clapet à l'aide de la clé de montage et le retirer.
- Visser le nouveau clapet et le serrer au moyen de la clé de montage.

14.3 Cambio de la válvula de retorno

- Desenroscar la válvula de retorno con la llave de montaje y retirar.
- Roscar una nueva válvula de retorno y apretar con la llave de montaje.

15. Réparation chez le fabricant

- Avant d'expédier un appareil défectueux, l'utilisateur devra soigneusement le nettoyer (voir point 12).
- Un appareil ne sera réparé que s'il a été nettoyé par l'utilisateur et qu'il est exempt de toute substance dangereuse pour la santé.
- Les appareils non nettoyés sont retournés tels quels à l'expéditeur !
- Décrire exactement le dérangement survenu.
- Indiquer le liquide utilisé (important !).
- L'effet de la garantie sera perdu en cas de toute intervention autre que celles décrites (par ex. usage de la force).

16. Vérification de volume

Les paramètres de justesse (R%) et de variation (CV%) d'un appareil, mentionnés au point 18, peuvent être vérifiés de la façon suivante :

15. Reparación en el fabricante

- Antes de enviar un aparato defectuoso debe ser limpiado a fondo por el usuario (ver punto 12).
- Los aparatos sólo serán reparados si éstos son limpiados por el usuario y no están ya contaminados por sustancias peligrosas para la salud.
- ¡Los aparatos sin limpiar son devueltos sin reparar al remitente!
- Describir exactamente el defecto.
- Indicar el líquido empleado (¡importante!).
- Si en el aparato se han realizado otras manipulaciones diferentes a las descritas (p. ej., aplicación de fuerza) se extinguen las prestaciones de garantía.

16. Comprobación del volumen

Los parámetros indicados en el punto 18 relativos a la veracidad (R%) y coeficiente de variación (CV%) de un aparato se pueden comprobar como sigue:

16. Vérification de volume

1. Pesée (voir par ex. DIN EN ISO 8655-6)

- Libérer le volume d'essai (eau entièrement déminéralisée) au moyen de l'appareil.
- Peser la quantité libérée sur une balance d'analyse.
- Calculer le volume correspondant à cette quantité.

Attention : Tenir compte de la température et de la pression atmosphérique.

2. Renouvellement de la pesée

Pour obtenir des données fiables pour la justesse et le coefficient de variation d'un appareil, la procédure de pesée décrite au point 1 devrait être répétée au moins 5 fois.

3. Calcul de la justesse et du coefficient de variation

- La justesse (R%) et le coefficient de variation (CV%) de l'appareil se calculent suivant les formules de contrôle de qualité statistiques :

16. Comprobación del volumen

1. Procedimiento de pesaje (ver p. ej., la norma DIN EN ISO 8655-6)

- Emitir el volumen de prueba (agua desionizada) con el aparato.
 - Pesar la cantidad emitida en la balanza de análisis
 - Conversión de esta cantidad en volumen
- Atención: Tener en cuenta la temperatura, presión del aire.**

2. Repetición del pesaje

Para obtener unos datos fiables sobre la veracidad y coeficiente de variación de un aparato, se debe repetir al menos 5 veces el procedimiento de pesaje descrito en el punto 1.

3. Cálculo de la veracidad y coeficiente de variación

- La veracidad (R%) y el coeficiente de variación (CV%) del aparato se deben calcular según las fórmulas del control estadístico de calidad:

16. Vérification de volume

Transposition de la masse déterminée en volume

$$V = m \cdot Z$$

Etablissement de la moyenne

$$\bar{V} = \frac{\sum_{i=1}^n V_i}{n}$$

Erreur de mesure systématique (justesse R%)

$$R\% = \frac{100 \cdot \bar{V} - V_s}{V_o}$$

**Erreur de mesure aléatoire
(coefficient de variation CV%)**

$$s = \sqrt{\frac{\sum_{i=1}^n (V_i - \bar{V})^2}{n-1}}$$

$$CV\% = \frac{100 \cdot s}{\bar{V}} \times \frac{V_s}{V_o}$$

16. Comprobación del volumen

Conversión de la masa obtenida en volumen

$$V = m \cdot Z$$

Formación del valor medio

$$\bar{V} = \frac{\sum_{i=1}^n V_i}{n}$$

Desviación sistemática de la medición (veracidad R%)

$$R\% = \frac{100 \cdot \bar{V} - V_s}{V_o}$$

**Desviación casual de la medición
(coeficiente de variación CV%)**

$$s = \sqrt{\frac{\sum_{i=1}^n (V_i - \bar{V})^2}{n-1}}$$

$$CV\% = \frac{100 \cdot s}{\bar{V}} \times \frac{V_s}{V_o}$$

16. Vérification de volume

Légende

m = Valeur de pesage obtenue en g
 V = Volume déterminé en ml
 Z = Facteur de correction
(par ex : 1,0029 $\mu\text{l}/\text{mg}$ à 20 °C et 101,3 kPa,
1,0040 $\mu\text{l}/\text{mg}$ à 25 °C et 101,3 kPa)

\bar{V} = Moyenne volume
 n = Nombre de mesures
 V_s = Volume d'essai
 V_0 = Volume nominal
 s = Ecart-type

Ces instructions succinctes décrivent simplement le principe de calibrage de l'appareil. Le mode opératoire exact est fourni dans la norme DIN EN ISO 8655.

16. Comprobación del volumen

Leyenda

m = Valor de pesaje obtenido en g
 V = Volumen obtenido en ml
 Z = Factor de corrección
(p. ej.: 1,0029 $\mu\text{l}/\text{mg}$ a 20 °C y 101,3 kPa
1,0040 $\mu\text{l}/\text{mg}$ a 25 °C y 101,3 kPa)

\bar{V} = Volumen valor medio
 n = Número de mediciones
 V_s = Volumen de prueba
 V_0 = Volumen nominal
 s = Desviación estándar

Estas breves instrucciones exponen solamente el modo de proceder de principio y el cálculo para el calibrado del aparato. El modo exacto de proceder se expone extensamente en la norma DIN EN ISO 8655.

17. Problèmes et remèdes

17.1 Messages

Si l'appareil n'est pas opérationnel, cet état est indiqué par le clignotement d'une LED rouge sur l'unité de base. De plus, l'unité de commande affiche un message d'avertissement :

Message	Cause	Remède
Blocage du piston, vérifier l'unité de base	<ul style="list-style-type: none">- Levier de recirculation pas en butée- Clapets sont colmatés- Nettoyer ou remplacer les clapets- Viscosité du liquide trop élevée- Capuchon n'a pas été enlevé	<ul style="list-style-type: none">- Ramener le levier entièrement vers l'avant ou vers l'arrière.- Sélectionner une plus petite vitesse, employer une pointe de dosage au lieu de la pointe de titrage.- Enlever le capuchon.
Appareil en position nettoyage, bloc distributeur pas en place	<ul style="list-style-type: none">- Partie supérieure de l'unité de base en butée droite (position de démontage)- Partie supérieure de l'unité de base est démontée	<ul style="list-style-type: none">- Tourner la partie supérieure un peu plus vers la gauche.- Remonter l'unité de base.

Message	Cause	Remède
Pas d'unité de base identifiée	- Unité de base n'est pas reliée à l'unité de commande	- Vérifier le câble de connexion.
Pas de piston en place	- Unité de base a été assemblée sans piston	- Démontez l'unité de base et insérez le piston.

Cas particulier position de nettoyage :

Lorsque l'unité de base se trouve en position nettoyage, la tige peut être amenée lentement en butée inférieure en appuyant de façon prolongée sur le bouton «Move» au sein du message de l'unité de commande, pour faciliter le montage du piston. Lorsque la tige est déjà dans la position de butée inférieure, on la fait remonter par appui prolongé sur le bouton.

17. Solución de problemas

17.1 Mensajes

Si el aparato se encuentra en un estado no listo para el servicio, esto se expone mediante el LED rojo que parpadea en la unidad base. Además, la unidad de mando muestra el correspondiente mensaje de advertencia.

Mensajes	Motivo	Solución
Bloqueo del pistón, revisar unidad base	<ul style="list-style-type: none">- Palanca de retroceso no está en el tope- Las válvulas están obturadas- Viscosidad del líquido demasiado alta- No se ha retirado la tapa de cierre	<ul style="list-style-type: none">- Girar la palanca de retroceso totalmente hacia delante o atrás.- Limpiar o cambiar las válvulas.- Seleccionar una velocidad más lenta, emplear la punta de dosificación en lugar de la de titulación.- Retirar la tapa de cierre.
Aparato está en posición de limpieza, Bloque de válvulas no montado	<ul style="list-style-type: none">- La parte superior de la unidad base está girada hacia el tope derecho (posición de desmontaje)- La parte superior de la unidad base está desmontada	<ul style="list-style-type: none">- Girar algo hacia la izquierda la parte superior.- Montar de nuevo la unidad base.

17.1 Mensajes

Mensajes	Motivo	Solución
No se ha detectado ninguna unidad base	- La unidad base no está unida a la unidad de mando	- Revisar la unión de cable.
-No se ha montado ningún pistón.	- La unidad base se han montado sin pistó	- Desmontar la unidad base y colocar de nuevo el pistón.

Caso especial de posición de limpieza:

Si la unidad de base se encuentra en la posición de limpieza, pulsando y sujetando más tiempo el botón "Move" se puede desplazar el husillo en el mensaje en la unidad de mando lentamente hasta el tope inferior para facilitar el montaje del pistón. Si el husillo se encuentra ya totalmente abajo, éste se desplaza de nuevo ligeramente hacia arriba pulsando de modo prolongado el botón.

17.2 Autres problèmes et remèdes

Si l'appareil ne fonctionne plus, il est possible de la mettre hors tension en appuyant de façon prolongée (env. 10 s) sur le coin supérieur droit de l'écran tactile (symbole de l'accu). Cette fonction ne servira qu'en dernier recours, toutes les modifications effectuées depuis la dernière mise en marche se trouvant perdues.

Problème	Cause	Remède
Écoulement de liquide par la fente entre clapet d'aspiration, de refoulement, de recirculation et le bloc distributeur	<ul style="list-style-type: none">- Clapets desserrés ou endommagés	<ul style="list-style-type: none">- Serrer les clapets avec clé de montage ou remplacer le cas échéant. Attention : après stérilisation serrer les clapets d'aspiration, de refoulement et de recirculation à l'aide de la clé de montage.
Écoulement de liquide entre le clapet de refoulement et l'unité de refoulement	<ul style="list-style-type: none">- Unité de refoulement desserrée ou endommagée- Mauvaise unité de refoulement	<ul style="list-style-type: none">- Monter correctement unité de refoulement originale.- Utiliser uniquement une unité de refoulement originale.
L'appareil aspire de l'air	<ul style="list-style-type: none">- Appareil pas purgé- Flexible d'aspiration desserré	<ul style="list-style-type: none">- Purger l'appareil.- Serrer le flexible d'aspiration.

17.2 Autres problèmes et remèdes

Problème	Cause	Remède
Écoulement de liquide au niveau du clapet de recirculation (arrière de l'appareil)	- Clapet de recirculation desserré ou endommagé	- Serrer le clapet avec la clé de montage ou le remplacer.
Écoulement de liquide entre arbre de clapet et bloc distributeur (visible uniquement couvercle déposé)	- Arbre du clapet a du jeu	- Serrer l'écrou sur l'arbre.
Volume de dosage erroné	<ul style="list-style-type: none"> - Unité de refoulement pas bien serrée ou endommagée - Flexible d'aspiration desserré ou endommagé - Clapet d'aspiration, de refoulement et de recirculation desserrés ou endommagés 	<ul style="list-style-type: none"> - Monter correctement l'unité de refoulement originale. Employer uniquement unité de refoulement originale. - Serrer le flexible d'aspiration. - Serrer les clapets avec clé de montage ou les remplacer le cas échéant - Procéder au nettoyage.

17.2 Autres problèmes et remèdes

Problème	Cause	Remède
Liquide stagnant au-dessus du piston endommagée	<ul style="list-style-type: none">- Lèvre d'étanchéité de l'unité piston	<ul style="list-style-type: none">- Remplacer l'unité à piston.
Bulles d'air visibles dans le cylindre verre	<ul style="list-style-type: none">- Appareil pas purgé- Flexible d'aspiration ou écrou-raccord pas bien serré, déformé	<ul style="list-style-type: none">- Purger l'appareil.- Serrer le flexible d'aspiration original. Remplacer le flexible d'aspiration.
Volume de dosage inexact	<ul style="list-style-type: none">- Lèvre d'étanchéité sur unité piston endommagée- Unité de refoulement desserrée ou endommagée	<ul style="list-style-type: none">- Remplacer l'unité tout entière.- Monter correctement l'unité de refoulement.
Valeurs affichées erronées	<ul style="list-style-type: none">- Erreur de l'appareil	<ul style="list-style-type: none">- Réinitialiser l'appareil en appuyant sur le bouton correspondant au sein du point «Principal» du menu.

17.2 Otras soluciones de problemas

Si el aparato no se puede manejar ya, se puede desconectar pulsando prolongadamente (aprox. 10 s) en la esquina superior derecha de la pantalla táctil (posición del símbolo del acumulador). Todos los cambios realizados desde la última conexión se pierden, por lo que esta función sólo se debe utilizar en caso de emergencia.

Problema	Motivo	Solución
Por la ranura entre la válvula de succión, expulsión, retorno y el bloque de válvulas sale líquido	<ul style="list-style-type: none">- Válvulas flojas o dañadas	<ul style="list-style-type: none">- Apretar las válvulas con llave de montaje o si es necesario, cambiarlas. Atención: tras la esterilización hay que apretar la válvula de succión, expulsión, retorno con la llave de montaje.
Entre la válvula y la unidad de expulsión sale líquido	<ul style="list-style-type: none">- Unidad de expulsión floja o dañada- Unidad de expulsión errónea	<ul style="list-style-type: none">- Montar correctamente la unidad de expulsión original.- Emplear sólo una unidad de expulsión original.
Aparato succiona aire	<ul style="list-style-type: none">- Aparato no purgado de aire- Tubo flexible de succión flojo- Tubo de succión o tuerca de racor dañados	<ul style="list-style-type: none">- El Purgar el aparato de aire.- Apretar el tubo flexible de succión.- Cambiar el tubo de succión.

17.2 Otras soluciones a problemas

Problema	Motivo	Solución
En la válvula de retorno (dorso del aparato) sale líquido	<ul style="list-style-type: none">- Válvula de retorno floja o dañada	<ul style="list-style-type: none">- Apretar la válvula de retorno con la llave de montaje o cambiarla.
Entre el eje de la válvula y el bloque válvulas sale líquido (sólo se puede ver con la tapa retirada)	<ul style="list-style-type: none">- Eje de la válvula flojo	<ul style="list-style-type: none">- Apretar la tuerca en el eje de la de válvula.
Volumen de dosificación defectuoso	<ul style="list-style-type: none">- Unidad de expulsión floja o dañada- Tubo flexible de succión flojo o dañado- Válvulas de succión, expulsión y de retorno flojas o dañadas	<ul style="list-style-type: none">- Montar la unidad de expulsión original correctamente. Emplear sólo una unidad de expulsión original.- Apretar el tubo flexible de succión.- Apretar las válvulas con llave de montaje o si es necesario, cambiarlas. Realizar la limpieza

17.2 Otras soluciones a problemas

Problema	Motivo	Solución
El líquido está por encima de la unidad de pistón	<ul style="list-style-type: none">- Falda obturadora dañada en la unidad de pistón	<ul style="list-style-type: none">- Cambiar la unidad de pistón.
Burbujas de aire visibles en el cilindro de vidrio	<ul style="list-style-type: none">- Aparato no purgado de aire- Tubo flexible de succión o tuerca de racor flojos o dañados	<ul style="list-style-type: none">- Purgar el aparato de aire.- Apretar tubo de succión. Cambiar tubo de succión original.
Volumen de dosificación impreciso	<ul style="list-style-type: none">- Falda obturadora de la unidad de pistón dañada- Unidad de expulsión floja o dañada	<ul style="list-style-type: none">- Cambiar la unidad de pistón completa.- Montar correctamente la unidad de expulsión.
Valores erróneos en la indicación	<ul style="list-style-type: none">- Error del aparato	<ul style="list-style-type: none">- Reponer el aparato a través del botón en el punto del menú "Principal" a los ajustes de fábrica.

17.3 Prise de contact avec le fabricant

Si le défaut ne peut être entièrement éliminé par recours aux mesures ci-avant, on contactera le vendeur ou le fabricant en indiquant le numéro de série et le numéro de révision de l'unité de base ainsi que de l'unité de commande. Les numéros de série sont gravés sur les parties de l'appareil et à consulter dans le menu infos, les numéros de révision apparaissent uniquement dans le menu infos.

17.3 Contacto con el fabricante

Si mediante las medidas arriba indicadas no se eliminase totalmente el fallo, se deberá poner en contacto con el concesionario o fabricante indicando el número de serie y el número de revisión de la unidad base así como de la unidad de mando. Los números de serie están grabados en las piezas de los aparatos y se pueden leer en el menú info, los números de revisión sólo en el menú info.

DOMINIQUE DUTSCHER SAS

18. Caractéristiques techniques

Caractéristiques de fonct. unité de base	10 ml	20 ml	50 ml
Type d'appareil	Système de piston à course motorisé, commandé par microprocesseur, avec recirculation		
Plage de volumes	0,01 ml - 99,99 ml ou 0,010 ml - 99,999 ml (course max. du piston 10 ml, addition automatique), résolution: 1 µl	0,1 ml - 200 ml (course max. du piston 20 ml, addition automatique), résolution: 10 µl	1,00 ml - 500 ml (course max. du piston 50 ml, addition automatique), résolution: 10 µl
Exactitude volumes	Distributeur: R = 0,6%, CV = 0,2% Stepper: R = 0,5%, CV = 0,3%		Distributeur: R = 0,6%, CV = 0,2% Stepper: R = 0,5%, CV = 0,25%
Vitesse	Jusqu'à 16 paliers réglables séparément de 0,01 ml/s à 2 ml/s pour la vitesse d'aspiration et la vitesse de refoulement	Jusqu'à 10 paliers réglables séparément de 0,1 ml/s à 4 ml/s pour la vitesse d'aspiration et la vitesse de refoulement	Jusqu'à 10 paliers réglables séparément de 1 ml/s à 10 ml/s pour la vitesse d'aspiration et la vitesse de refoulement
Plage de temp. de travail	4 °C à 40 °C		
Alimentation en courant	Alimentation avec connecteur 15V, 1 A (en option par accu dans l'unité de commande)		
Option accu	Accumulateur chargé en moyenne pour 2,5 à 3 h de dosage en continu. Capacité de l'accu indiquée sur l'afficheur TFT, durée de chargement 6,5 h, électronique intelligente évitant les surcharges et la décharge profonde		
Matériaux	Boîtier en PA6 renforcé de fibres de verre, tous les éléments au contact du liquide en matériau chimiquement inerte		
Nettoyage, stérilisation	Fonction de rinçage motorisée, se découple sans outil, pièces au contact du fluide stérilisables à la vapeur (121 °C)		
Purge	Automatique par pression sur un bouton		
Dimensions/Poids	320 mm x 80 mm x 63 mm (H x P x Lrg)/ 660 g		
Contrôle qualité	selon DIN EN ISO 8655		
Documents	Certification selon la norme DIN EN ISO 9001, par protocole appareil avec numéro de série		

18. Caractéristiques techniques

Caractéristiques de fonct. unité de commande	10 ml	20 ml	50 ml
Type de module	Module de commande externe y compris commande de l'écran tactile		
Ecran tactile	3,5" avec 320 x 240 pixels, fonctions les plus importantes accessibles directement sur l'écran principal		
Dosage unitaire	Jusqu'à 10 ml	Jusqu'à 20 ml	Jusqu'à 50 ml
Dosage en série	Nombre de répétitions (1 à 9999), durée de cycle 1 s à 9999 s		
Fonction stepper	Libération de jusqu'à 10 volumes partiels, pas forcément égaux, à partir du contenu du tube, soit en mode manuel, soit par la fonction dosage en série		
Quick-Cal	Calibrage pour autre température ou autre fluide possible		
Mémoire méthodes	Possibilité de mémorisation de jusqu'à 9 réglages différents de l'appareil		
Langues	4 langues prévues (D, GB, F, ES) pour la version standard		
Interface PC	USB ou RS232		
Commande à distance	L'appareil peut se commander à distance par le biais d'appareils auxiliaires à câble		
Dimensions/Poids	55 mm x 130 mm x 110 mm (H x P x Lrg)/230 g (sans accu)		
Etendue de la livraison			
Unité avec taraudage A45 et adaptateurs filetés supplémentaires A 32, A 38 et S 40			
Flexible d'aspiration avec écrou-raccord, flexible de recirculation, unité de refoulement dispenser, clé de montage pour vannes, unité de commande de l'écran tactile «dispenser», hublot de protection ambré, alimentation, câble Data Power, notice d'utilisation et certificat de qualité individuel			

Les adaptateurs compris dans la livraison peuvent varier en fonction des prescriptions spécifiques du pays concerné.

18. Datos técnicos

Datos característicos unidad básica	10 ml	20 ml	50 ml
Tipo de aparato	Sistema de recorrido de émbolo mecanizado, controlado por microprocesador con reciclado		
Gama de volúmenes	0,01 ml - 99,99 ml o 0,010 ml - 99,999 ml (carrera máx. del pistón 10 ml, acumulativo automático), resolución: 1 µl	0,1 ml - 200 ml (carrera máx. del pistón 20 ml, acumulativo automático), resolución: 10 µl	1,00 ml - 500 ml (carrera máx. del pistón 50 ml, acumulativo automático), resolución: 10 µl
Precisión de volumen	dispenser: R = 0,6 %, CV = 0,2 % stepper: R = 0,5 %, CV = 0,3 %		dispenser: R = 0,6 %, CV = 0,2 % stepper: R = 0,5 %, CV = 0,25 %
Velocidad	Ajustable en 16 pasos de 0,01 ml/s a 2 ml/s con independencia de la velocidad de succión y de dispensación	Ajustable en 10 pasos de 0,1 ml/s a 4 ml/s con independencia de la velocidad de succión y de dispensación	Ajustable en 10 pasos de 1 ml/s a 10 ml/s con independencia de la velocidad de succión y de dispensación
Gama de temperaturas de trabajo	de 4 °C a 40 °C		
Suministro de corriente	Bloque de alimentación de enchufe 15 V, 1 A (opcional mediante acumulador en la unidad de mando)		
Servicio opcional de acumulador	Carga de acumulador para un servicio medio de 2,5 a 3 h de dosificación permanente. Capacidad del acumulador indicada en la pantalla TFT, tiempo de carga 6,5 h, el sistema electrónico inteligente impide la sobrecarga y la descarga total		
Materiales	Carcasa de PA6 reforzada con fibra de vidrio, todas las piezas que tocan líquidos son de material químicamente inerte		
Limpieza, esterilización	Función de lavado con motor, desacoplable sin herramientas, las piezas que conducen medios se pueden esterilizar con vapor (121 °C)		
Purga de aire	automática pulsando un botón		
Dimensiones/peso	320 mm x 80 mm x 63 mm (altura x profundidad x anchura) / 660 g		
Control de calidad	según DIN EN ISO 8655		
Documentación	Certificación conforme a DIN EN ISO 9001 mediante protocolo de aparato con número de serie		

18. Datos técnicos

Datos característicos unidad de mando	10 ml	20 ml	50 ml
Tipo de módulo	Módulo de mando externo incl. manejo pantalla táctil		
Pantalla táctil	3,5" con 320 x 240 píxeles, se puede acceder a las funciones más importantes directamente desde la pantalla principal		
Dosificación individual	hasta 10 ml	hasta 20 ml	hasta 50 ml
Dosificación en serie	Número de repeticiones (de 1 a 9999), tiempo de ciclo de 1 a 9999 s		
Función paso a paso	Dispensación de hasta 10 volúmenes parciales, incluso diferentes, desde una probeta rellena de forma manual o a través de la función de dosificación en serie		
Quick-Cal	Es posible un calibrado a otra temperatura u otro medio		
Memoria de métodos	Posibilidad de almacenar hasta 9 configuraciones diferentes de aparatos		
Idiomas	4 idiomas (D, GB, F, ES) integrados de serie		
Interfaz del PC	USB o RS232		
Mando a distancia	El aparato se puede dirigir a distancia mediante aparatos adicionales por cable		
Dimensiones/peso	55 mm x 130 mm x 110 mm (altura x profundidad x anchura) / 230 g (sin acumulador)		
Volumen del suministro			
Unidad con rosca interior A45 y adaptadores de rosca adicionales A 32, A 38 y S 40			
Tubo flexible de succión con tuerca de unión, tubo flexible de reciclado, unidad de expulsión del dispensador, llave de ajuste de válvulas, unidad de mando con pantalla táctil "dispenser", ventanilla antisolar marrón, bloque de alimentación, cable Data Power, instrucciones de servicio y certificado de calidad individual			

Los adaptadores pueden variar según las características específicas de cada país.

18. Caractéristiques techniques

Conformité

Certificat de conformité à la législation allemande relative aux instruments de mesure (annexe 12).

CE

Cette marque confirme que l'appareil répond aux exigences des directives UE en vigueur et qu'il a subi les contrôles correspondants.

18. Datos técnicos

Conformidad

Certificado de conformidad según las normas alemanas del reglamento de almotacén (anexo 12).

CE

Con esta marca se confirma que el aparato cumple los requisitos establecidos por las directivas en vigor de la UE y ha sido comprobado en consecuencia.

DOMINIQUE DUTSCHER SAS

19. Matériau

Piston	PTFE Composite
Cylindre	Verre borosilicaté 3.3
Bloc distr.	Halar (ECTFE)
Corps clapet	Halar (ECTFE)
Bille clapet	Céramique Al ₂ O ₃ - extrêmement pur (99,7%)
Siège clapet	Céramique Al ₂ O ₃ - extrêmement pur (99,7%)
Ressort clapet	Hastelloy

19. Material

Pistón	PTFE Compound
Cilindro	Borosilicato Vidrio 3.3
Bloque de válvulas	Halar (ECTFE)
Carcasa de válvula	Halar (ECTFE)
Bola de válvula	Céramica Al ₂ O ₃ - de gran pureza (99,7%)
Asiento de válvula	Céramica Al ₂ O ₃ - de gran pureza (99,7%)
Resorte de válvula	Hastelloy

20. Accessoires – Pièces de rechange

20. Accesorios - Piezas de repuesto

Référence - Número de pedido	Catégorie/Désignation article - Categoría/Denominación del artículo
	Adaptateur fileté - Adaptador de rosca
931 35 23	PP A 45 sur A 28 - PP A 45 a A 28
931 35 24	PP A 45 sur A 38/430 - PP A 45 a A 38/430
931 36 21	ETFE A 45 sur A 32 - ETFE A 45 a A 32
931 36 23	ETFE A 45 sur A 28 - ETFE A 45 a A 28
931 36 24	ETFE A 45 sur A 38/430 - ETFE A 45 a A 38/430
931 36 25	ETFE A 45 sur A 38 - ETFE A 45 a A 38
931 36 27	ETFE A 45 sur S 40 - ETFE A 45 a S 40
	Vannes - Válvulas
931 60 28	Vanne refoulement, siège/bille céramique Al ₂ O ₃ - extrêmement pur (99,7%), ressort platine-iridium (HF) Válvula de expulsión, asiento de válvula/esfera de cerámica Al ₂ O ₃ - de gran pureza (99,7%), muelle de platino-iridio (HF)
931 60 15	Vanne refoulement, siège/bille céramique Al ₂ O ₃ - extrêmement pur (99,7%), ressort Hastelloy Válvula de expulsión, asiento de válvula/esfera de cerámica Al ₂ O ₃ - de gran pureza (99,7%), muelle de Hastelloy
931 65 28	Vanne aspiration, siège/bille céramique Al ₂ O ₃ - extrêmement pur (99,7%), ressort platine-iridium (HF) Válvula de succión, asiento de válvula/esfera de cerámica Al ₂ O ₃ - de gran pureza (99,7%), muelle de platino-iridio (HF)
931 65 15	Vanne aspiration, siège/bille céramique Al ₂ O ₃ - extrêmement pur (99,7%), ressort Hastelloy Válvula de succión, asiento de válvula/esfera de cerámica Al ₂ O ₃ - de gran pureza (99,7%), muelle de Hastelloy
931 66 26	Vanne recirculation, siège/bille céramique Al ₂ O ₃ - extrêmement pur (99,7%), ressort platine-iridium (HF) Válvula de reciclado, asiento de válvula/esfera de cerámica Al ₂ O ₃ - de gran pureza (99,7%), muelle de platino-iridio (HF)
931 66 15	Vanne recirculation, siège/bille céramique Al ₂ O ₃ - extrêmement pur (99,7%), ressort Hastelloy Válvula de reciclado, asiento de válvula/esfera de cerámica Al ₂ O ₃ - de gran pureza (99,7%), muelle de Hastelloy
	Alimentation - Bloque de alimentación
956 75 01	alimentation 10, 20, 50 ml (100-240 V) avec connecteur UE, EUA, RU - bloque de alimentación 10, 20, 50 ml (100-240 V) con enchufe EU, US, UK

Les adaptateurs compris dans la livraison peuvent varier en fonction des prescriptions spécifiques du pays concerné.
Los adaptadores pueden variar según las características específicas de cada país.

Notes - Notas

Horizontal lines for notes, with a diagonal watermark: DOMINIQUE DUTSCHER SAS

21. Formulaire d'attestation d'innocuité

pour appareil(N°série)

Fluide employé :

Sang, autres liquides de l'organisme, échantillons patholog

OUI

NON

Si OUI, préciser

Autres substances biologiques dangereuses

Matériaux biodégradables pouvant devenir dangereux

Produits chimiques contenant des substances à risques pour la santé

Matériaux radioactifs

Autres produits dangereux ou toxiques

Par la présente, nous déclarons que

- l'appareil a été soigneusement nettoyé et décontaminé avant expédition,
- l'appareil ne présente aucun risque de contamination,
- nous savons que nous devons répondre de tous dommages causés par des appareils contaminés.

Adresse de l'expéditeur :

Nom : _____

Date : _____

Signature : _____

20. Impreso para el certificado de no objeción

para aparato (SNR)

Medio empleado:

- Sangre, fluidos corporales, muestras patológicas
- Otras sustancias biológicas peligrosas
- Materiales biodegradables que puedan ser peligrosos
- Productos químicos con sustancias peligrosas para la salud
- Materiales radiactivos
- Otras sustancias peligrosas o tóxicas

SI	NO
<input type="checkbox"/>	<input type="checkbox"/>
<input type="checkbox"/>	<input type="checkbox"/>
<input type="checkbox"/>	<input type="checkbox"/>
<input type="checkbox"/>	<input type="checkbox"/>
<input type="checkbox"/>	<input type="checkbox"/>
<input type="checkbox"/>	<input type="checkbox"/>

En el caso afirmativo,
por favor, especifique

Por la presente, se declara que

- el aparato ha sido limpiado y descontaminado escrupolosamente antes de su envío,
- no existen peligros por contaminación,
- sabemos que en caso de daños por aparatos contaminados, se nos pueden exigir responsabilidades.

Dirección del remitente:

Nombre: _____

Fecha: _____

Firma: _____